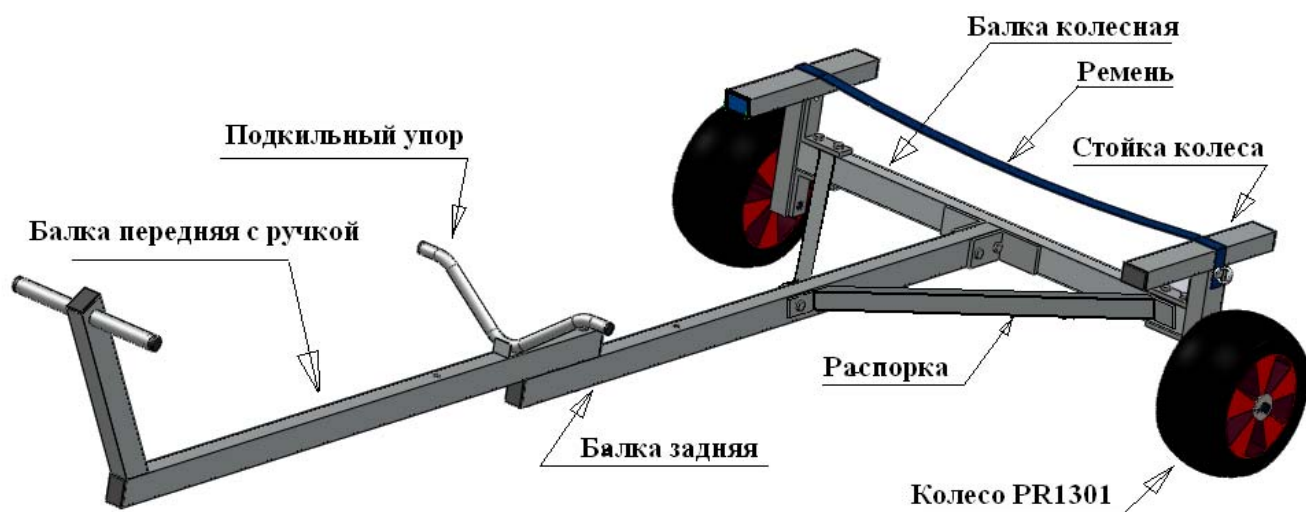


ИНСТРУКЦИЯ ПО СБОРКЕ

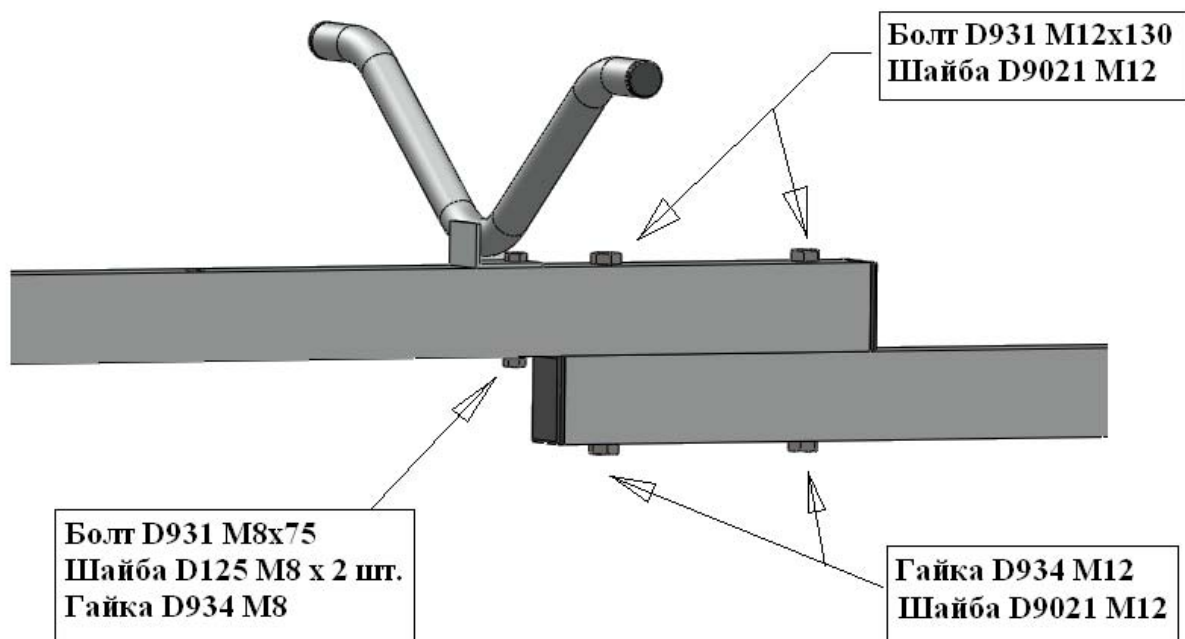
142003Т «Трейлер для транспортировки плавсредств»

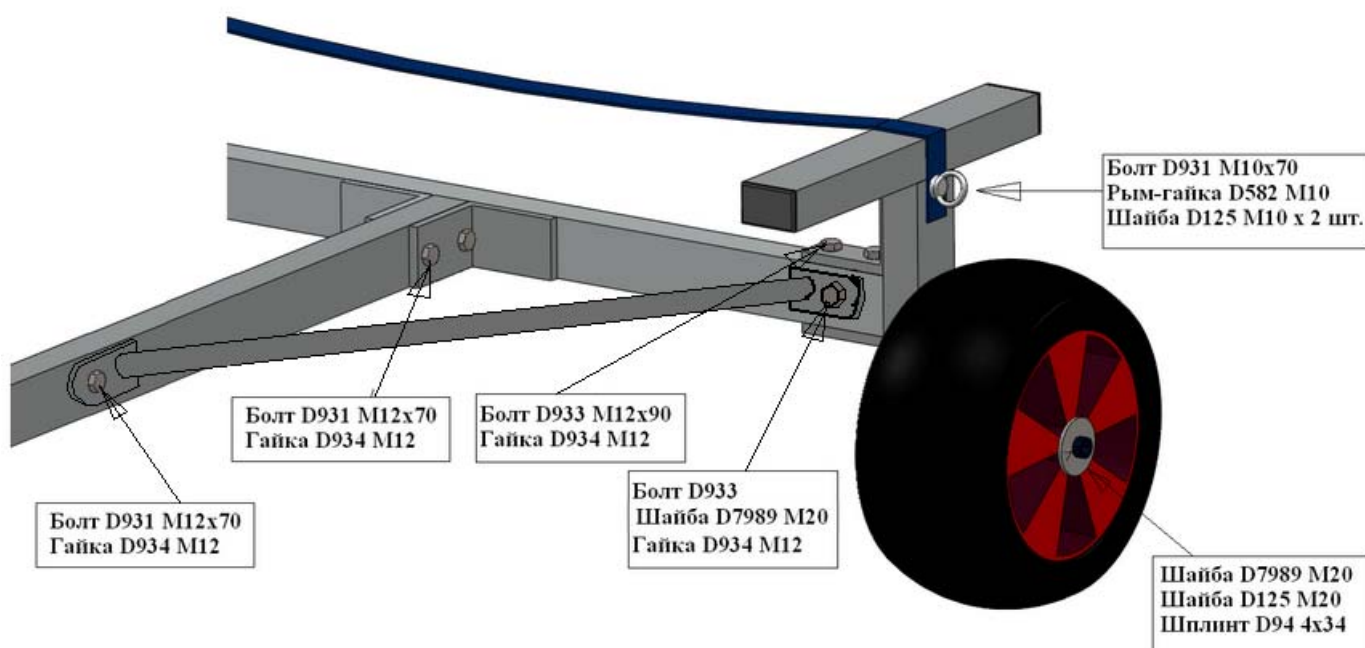
Используется для ручной перевозки плавсредств весом до 100 кг и спуска их на воду. Изготовлен из алюминия, покрашенного полиэфирной порошковой краской стойкой к агрессивной атмосферной среде. Легко разбирается и имеет небольшой вес. Предусмотрена возможность изменять габаритную длину. **Не предназначен для транспортировки механическими транспортными средствами.**

Общий вид:



Элементы сборки:





Комплектация:

| № п/п | Наименование | Кол-во |
|-------|-------------------------|--------|
| 1. | Балка передняя с ручкой | 1 шт. |
| 2. | Балка задняя | 1 шт. |
| 3. | Балка колесная | 1 шт. |
| 4. | Распорка | 2 шт. |
| 5. | Стойка колеса | 2 шт. |
| 6. | Колесо PR 1301 | 2 шт. |
| 7. | Лента ременная | 1 шт. |
| 8. | Болт D931 M12x130 | 2 шт. |
| 9. | Болт D933 M12x90 | 4 шт. |
| 10. | Болт D933 M12x70 | 2 шт. |
| 11. | Гайка D934 M12 | 8 шт. |
| 12. | Шайба D9021 M12 | 4 шт. |
| 13. | Болт D931 M10x70 | 2 шт. |
| 14. | Рым-гайка D582 M10 | 2 шт. |
| 15. | Шайба D125 M10 | 4 шт. |
| 16. | Болт D933 M8x75 | 1 шт. |
| 17. | Гайка D94 M8 | 1 шт. |
| 18. | Шайба D125 M8 | 1 шт. |
| 19. | Шайба D7989 M20 | 2 шт. |
| 20. | Шайба D125 M20 | 2 шт. |
| 21. | Шплинт D94 4x32 | 2 шт. |

Производитель: Technomarin (Россия)