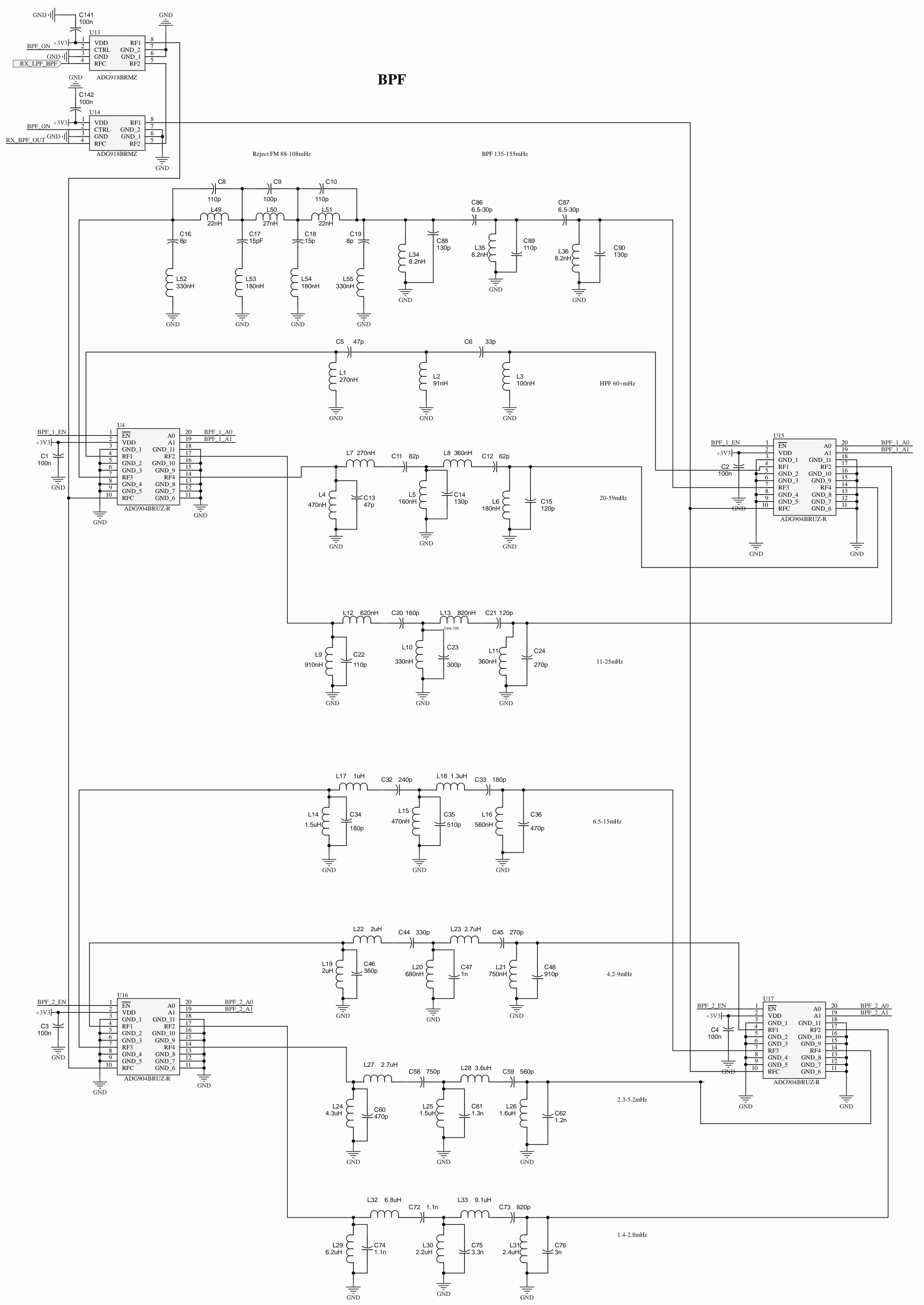
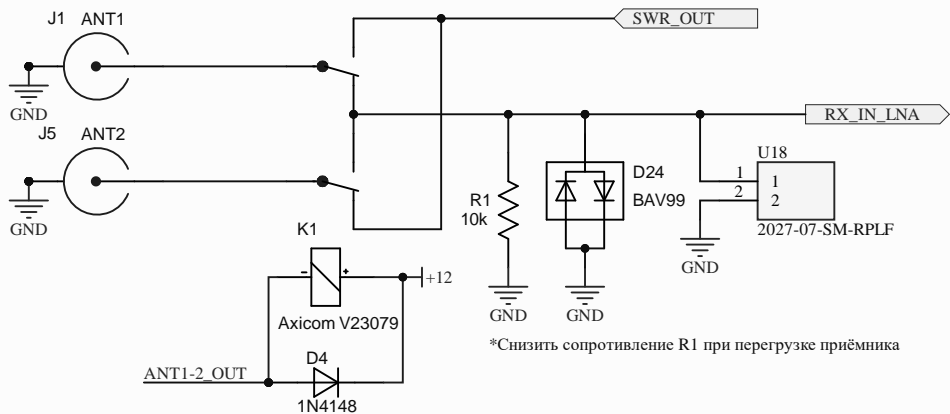


A
B
C
D
E
F
G
H

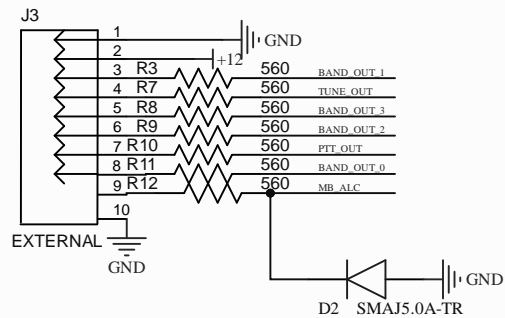
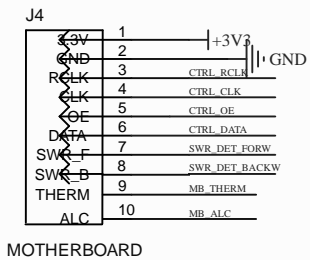
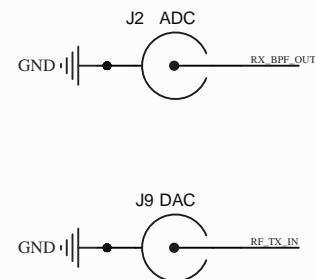
A
B
C
D
E
F
G
H



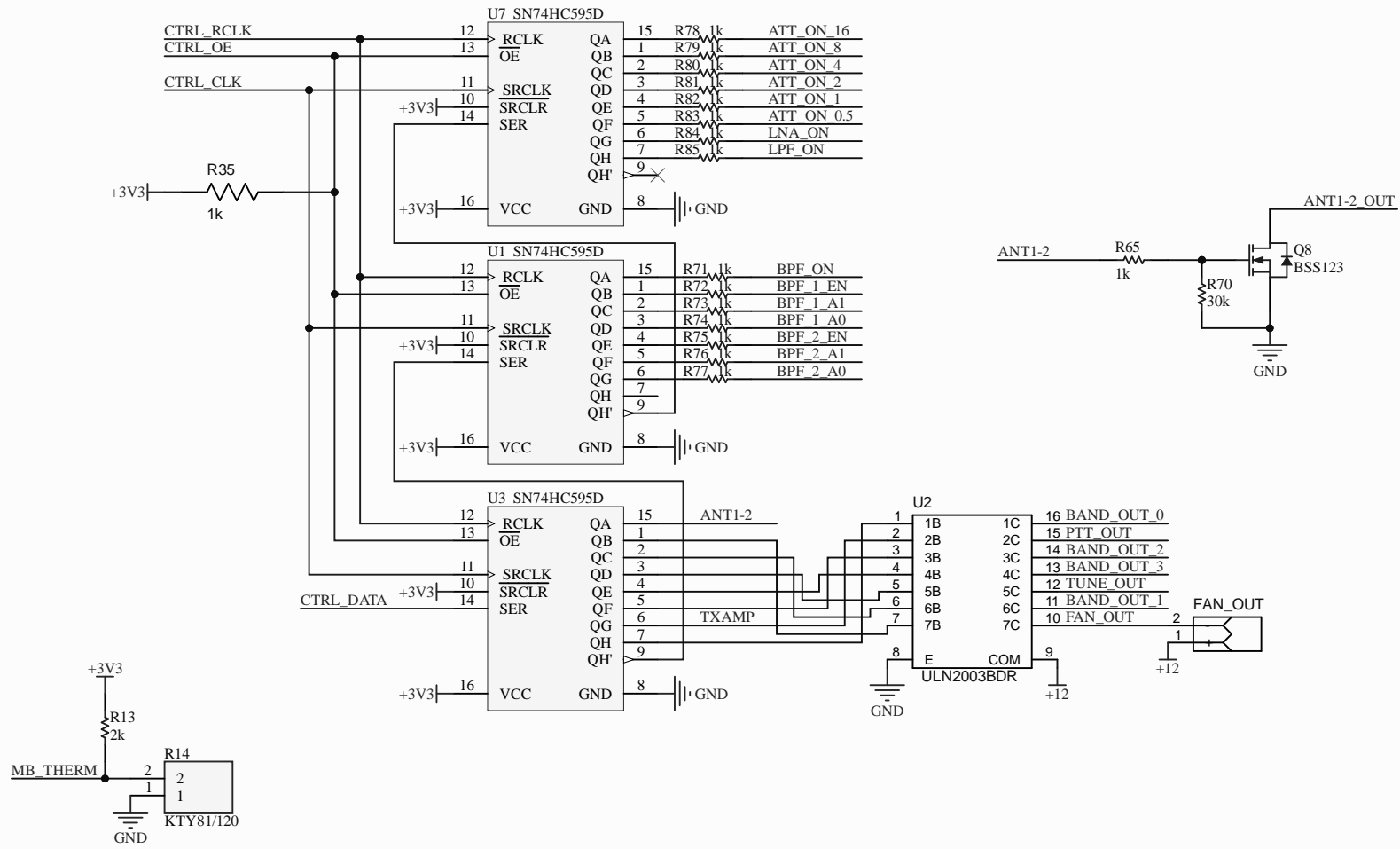
TXRX_COMUTATOR

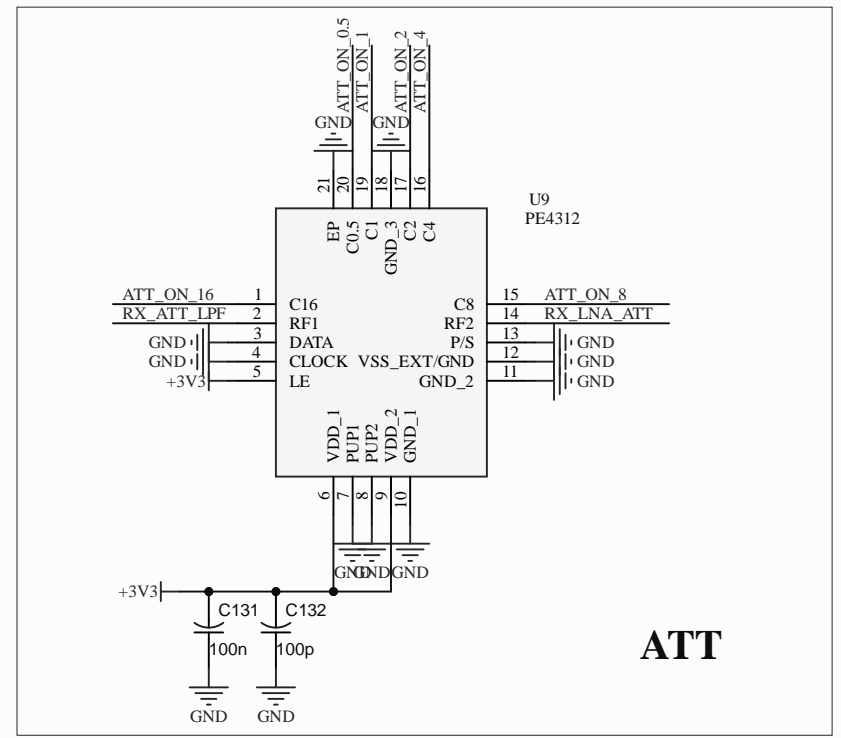
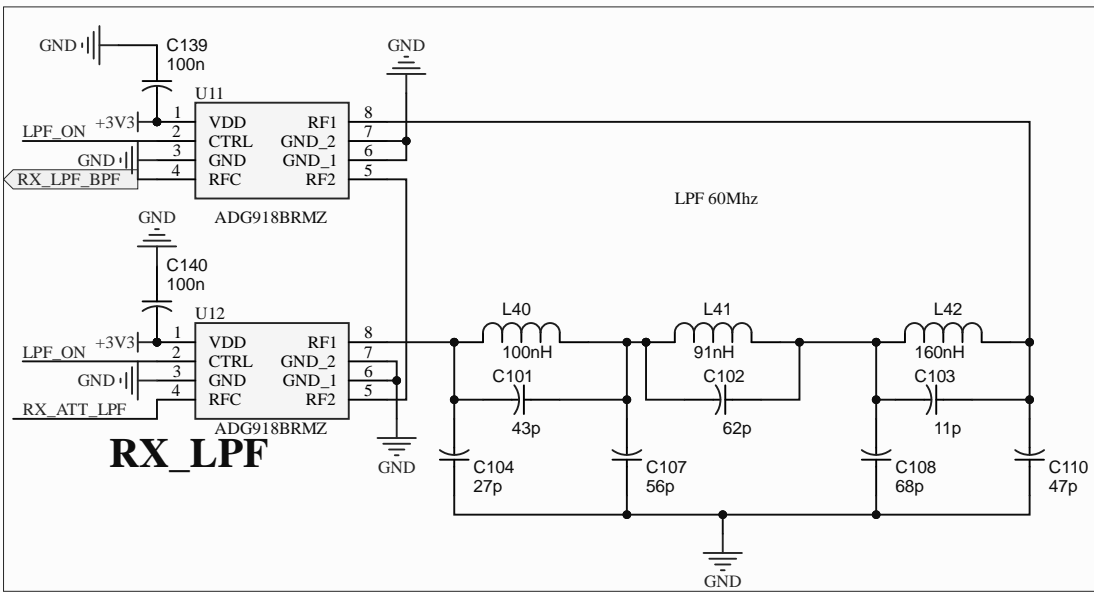
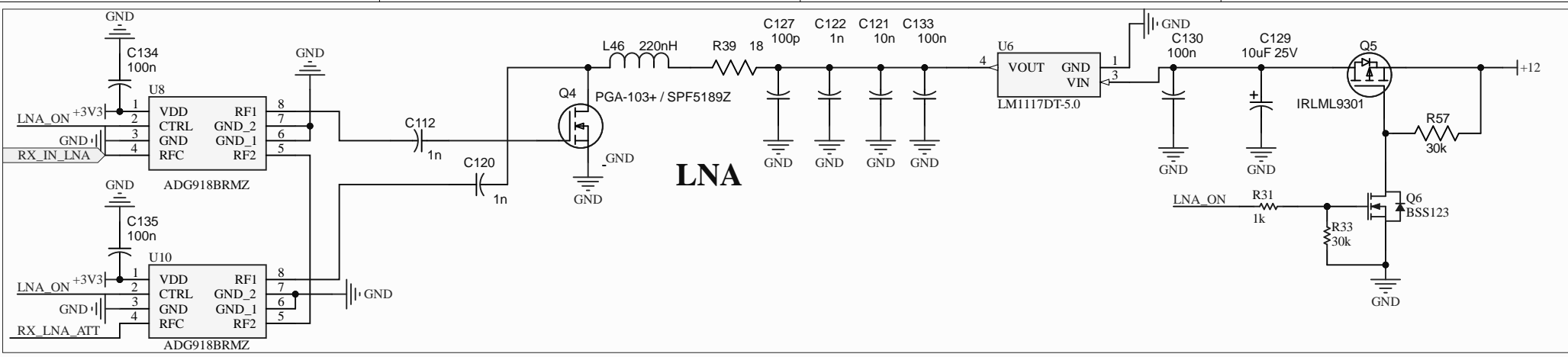


CONN

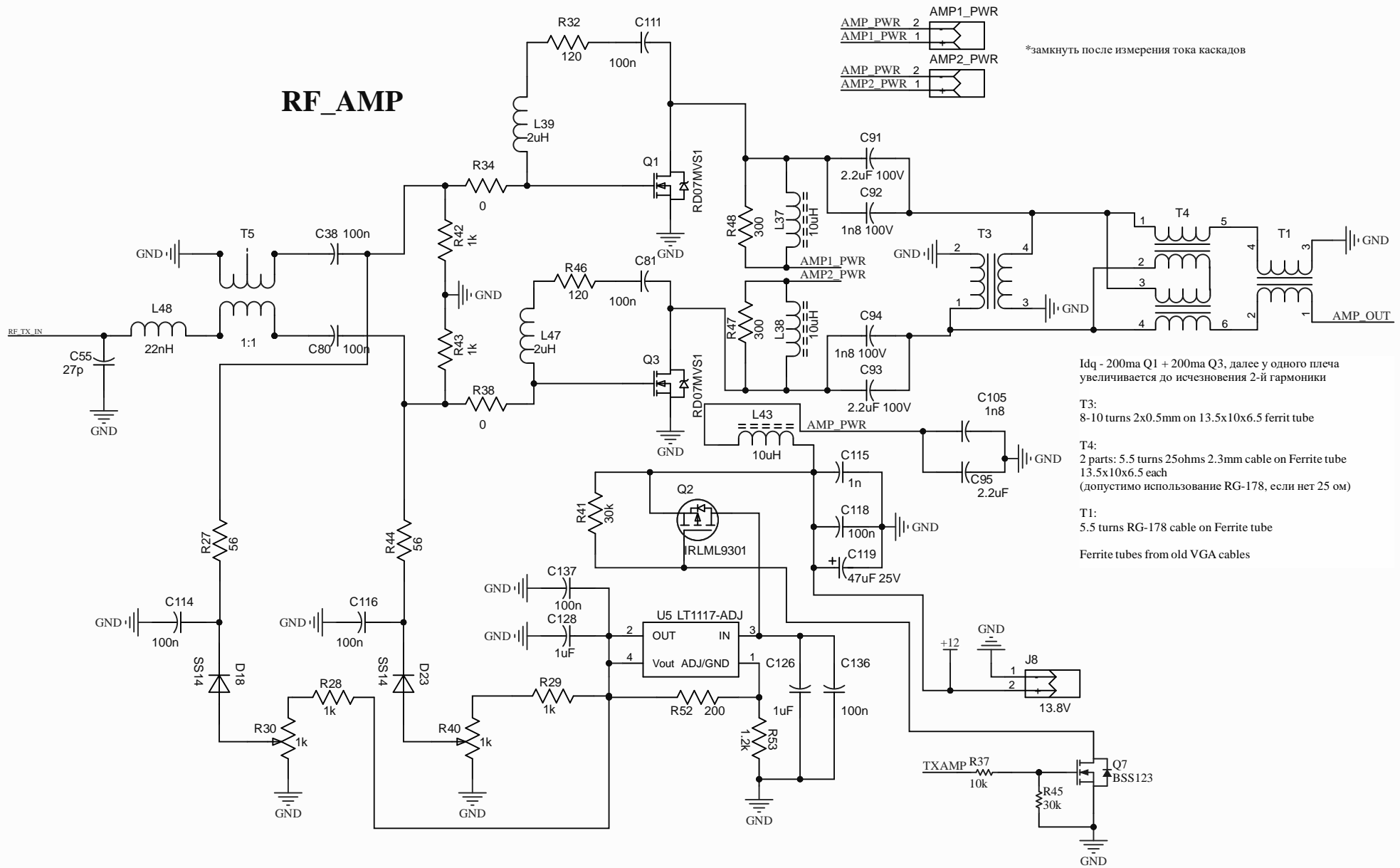


Title CONN			* * * *	
Size: A4	Number: 14	Revision: 2.0		
Date: 30.10.2022	Time: 0:30:21	Sheet 14 of 18		
File: C:\Dropbox\Develop\Projects\WOLF\Schematic\Wolf\Altium_Designer\RF-UNIT-QRPCONN.SchDoc				





RF_AMP



*замкнуть после измерения тока каскадов

Idq - 200ma Q1 + 200ma Q3, далее у одного плеча увеличивается до исчезновения 2-й гармоники

T3:
8-10 turns 2x0.5mm on 13.5x10x6.5 ferrite tube

T4:
2 parts: 5.5 turns 25ohms 2.3mm cable on Ferrite tube 13.5x10x6.5 each (допустимо использование RG-178, если нет 25 ом)

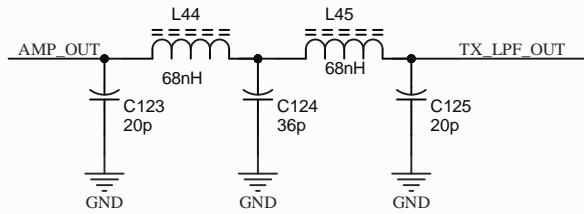
T1:
5.5 turns RG-178 cable on Ferrite tube

Ferrite tubes from old VGA cables

Title RF_AMP			* * * * *	
Size: A4	Number: 17	Revision: 2.0		
Date: 30.10.2022	Time: 0:30:21	Sheet 17 of 18		
File: C:\Dropbox\Develop\Projects\WOLF\Schematic\Wolf\Altium_Designer\RF-UNIT-QRPRF_AMP_SchDoc				

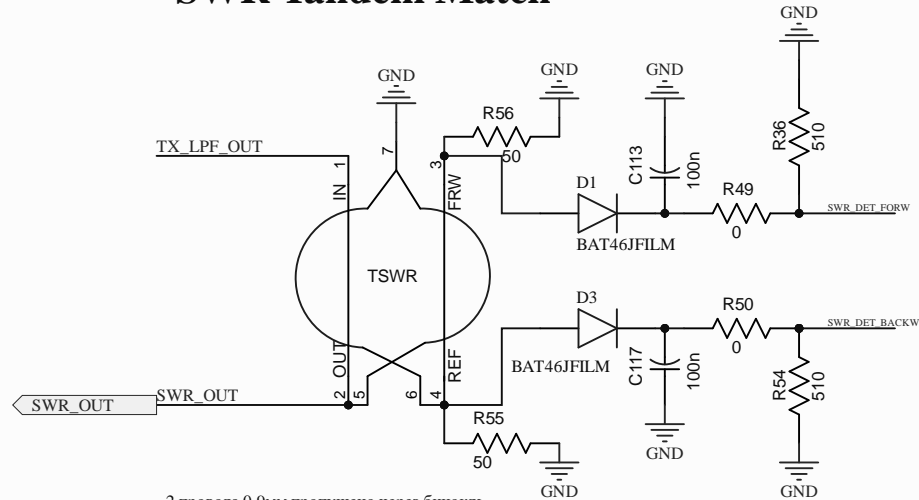
TX_LPF

LPF 170Mhz



Катушки намотаны проводом 0.5мм на оправке диаметром 5мм, 3.5 витка

SWR Tandem Match



2 провода 0.9мм пропушено через бинокль

по диагонали пропушено и намотано по 10 витков 0.5мм

Title SWR Tandem Match		
Size: A4	Number: 18	Revision: 2.0
Date: 30.10.2022	Time: 0:30:21	Sheet 18 of 18
File: C:\Dropbox\Develop\Projects\WOLF\Schematic\Wolf\Altium_Designer\RF-UNIT-QRP\SWR Tandem Match.SchDoc		

*
*
*
*

