

# Каталог запасных частей

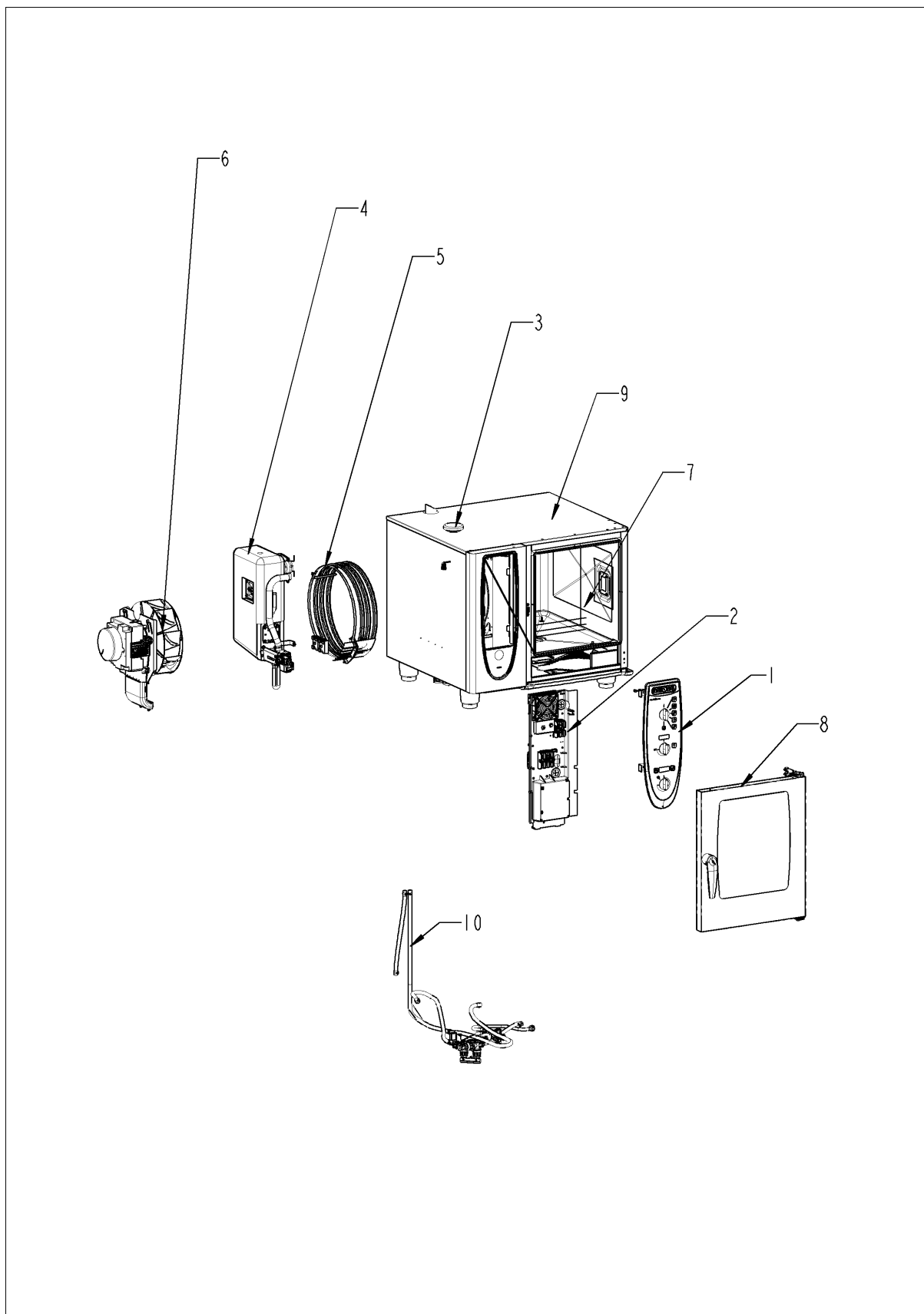
SelfCooking Center® Linie

Combi Master 61 - 6 x 1/1 GastronormE

пригодность: 10/2008 - ...



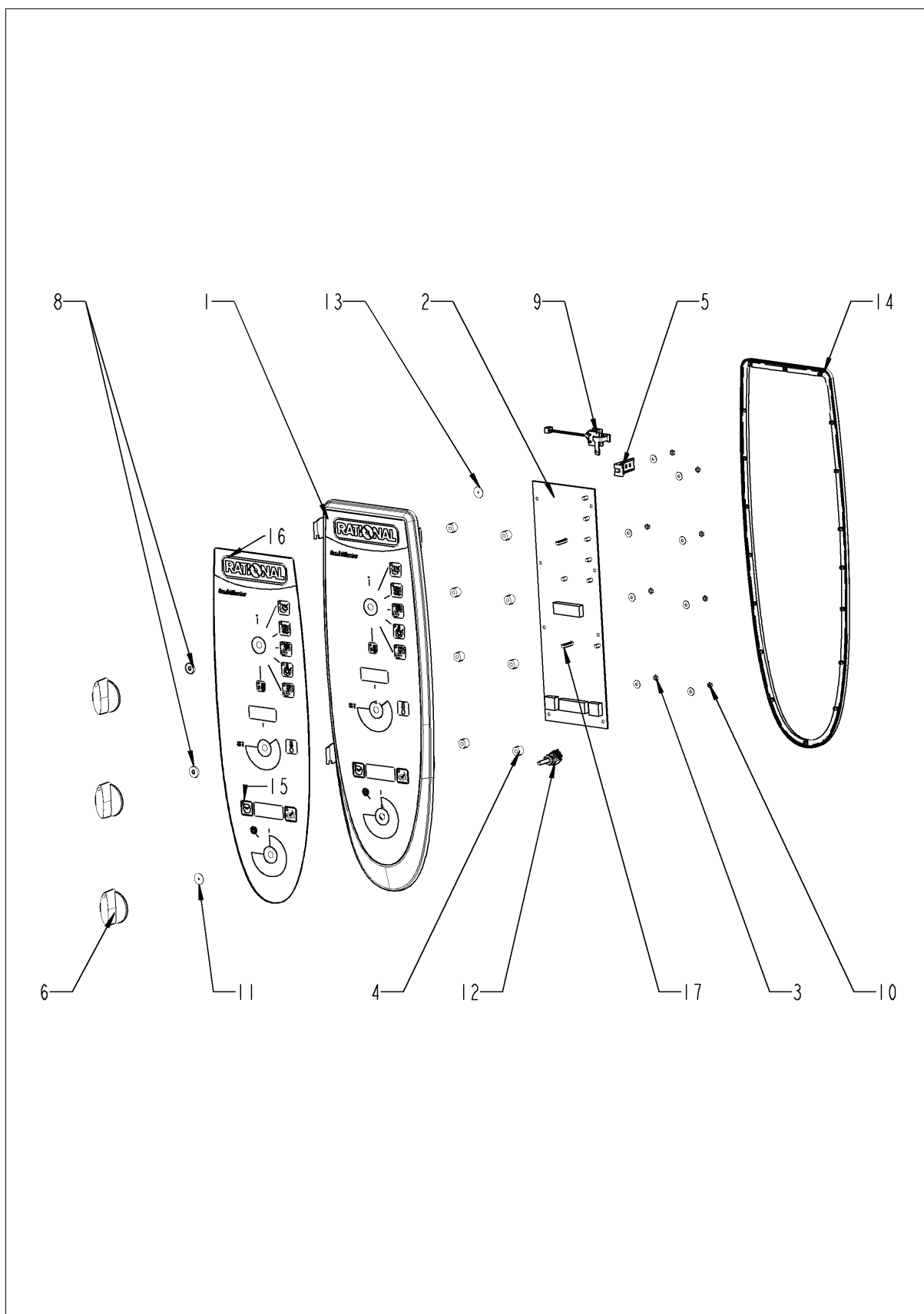
## Обзор



## Обзор

Поз.	Модуль	Страница
1	Панель управления .....	4
2	Электроустановка .....	6
3	Контроль влажности ClimaPlus .....	10
4	Парогенератор .....	12
5	ТЭНы рабочей камеры .....	18
6	Мотор и крыльчатка вентилятора .....	20
7	Рабочая камера .....	22
8	Дверь .....	26
9	Внешний корпус .....	30
10	Подача воды .....	34
11	Система CleanJet + Care .....	36
13	Стандартный аксессуар .....	38

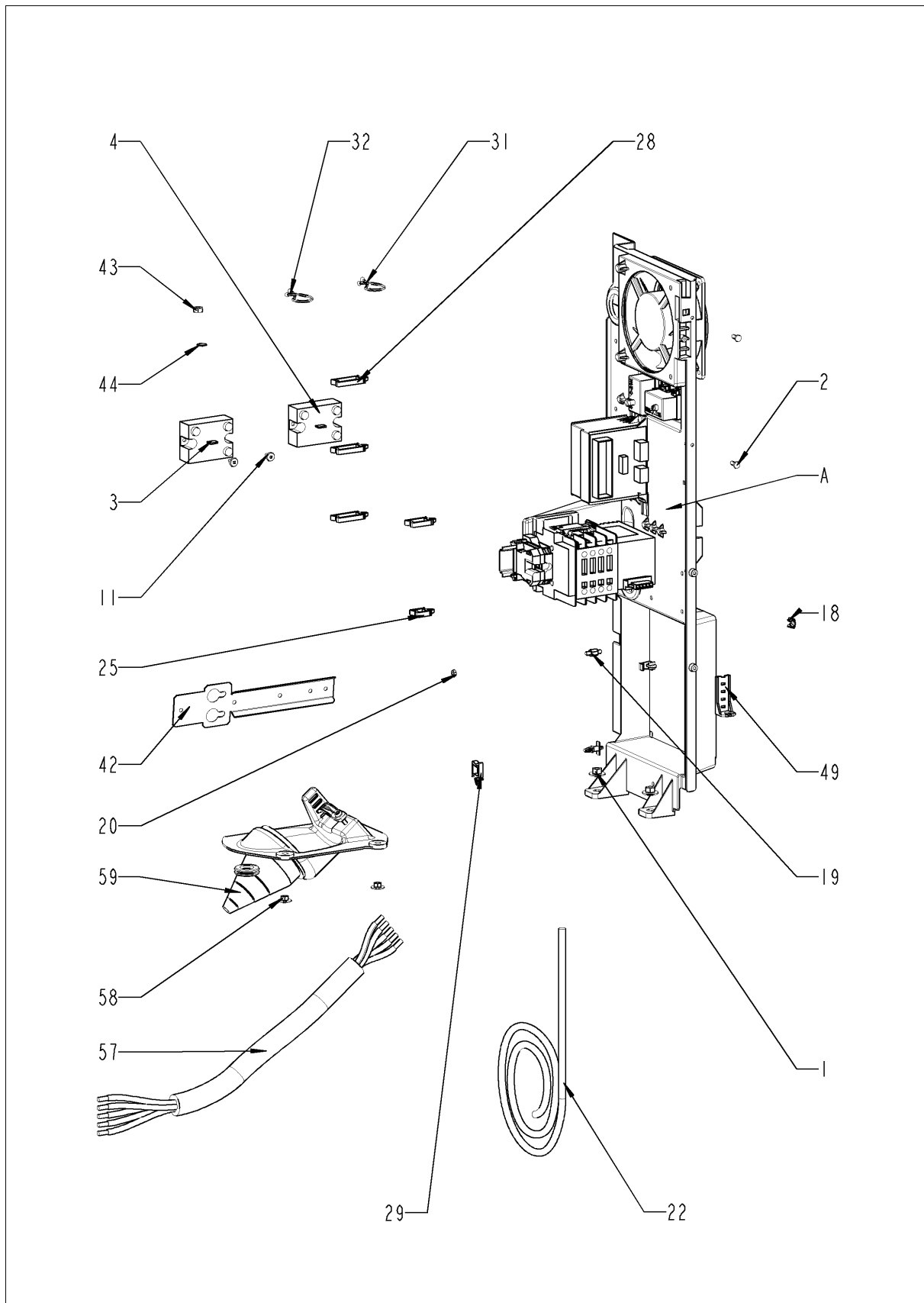
## Панель управления



## Панель управления

Поз.	Артикул	Описание	Кол-во
1	87.00.001	Вставка панели управления с декоративной накладкой	1
2	42.00.048	Плата управления Индекс "MF"	1
3	10.00.916	Шестигранная гайка М4 с буртиком	8
4	10.00.355	Проставочная втулка, черная, линия	8
5	2020.0400	Фиксатор для кабеля	1
6	16.00.282	Рукоятка	3
8	5110.1027	Промежуточная пластина передней панели	2
9	40.02.087	Зуммер	1
10	1104.0121	Самозажимная шестигранная гайка М4	1
11	5110.1029	Уплотнение переключателя режимов	1
12	40.00.464	Потенциометр датчика температуры сердцевины	1
13	5110.1029	Уплотнение переключателя режимов	1
14	16.00.387	Крепеж уплотнения и кромки уплотнения	1
15	16.00.556	Декоративная накладка *RAT*	1
17	42.00.044	Потенциометр теплообменника	1

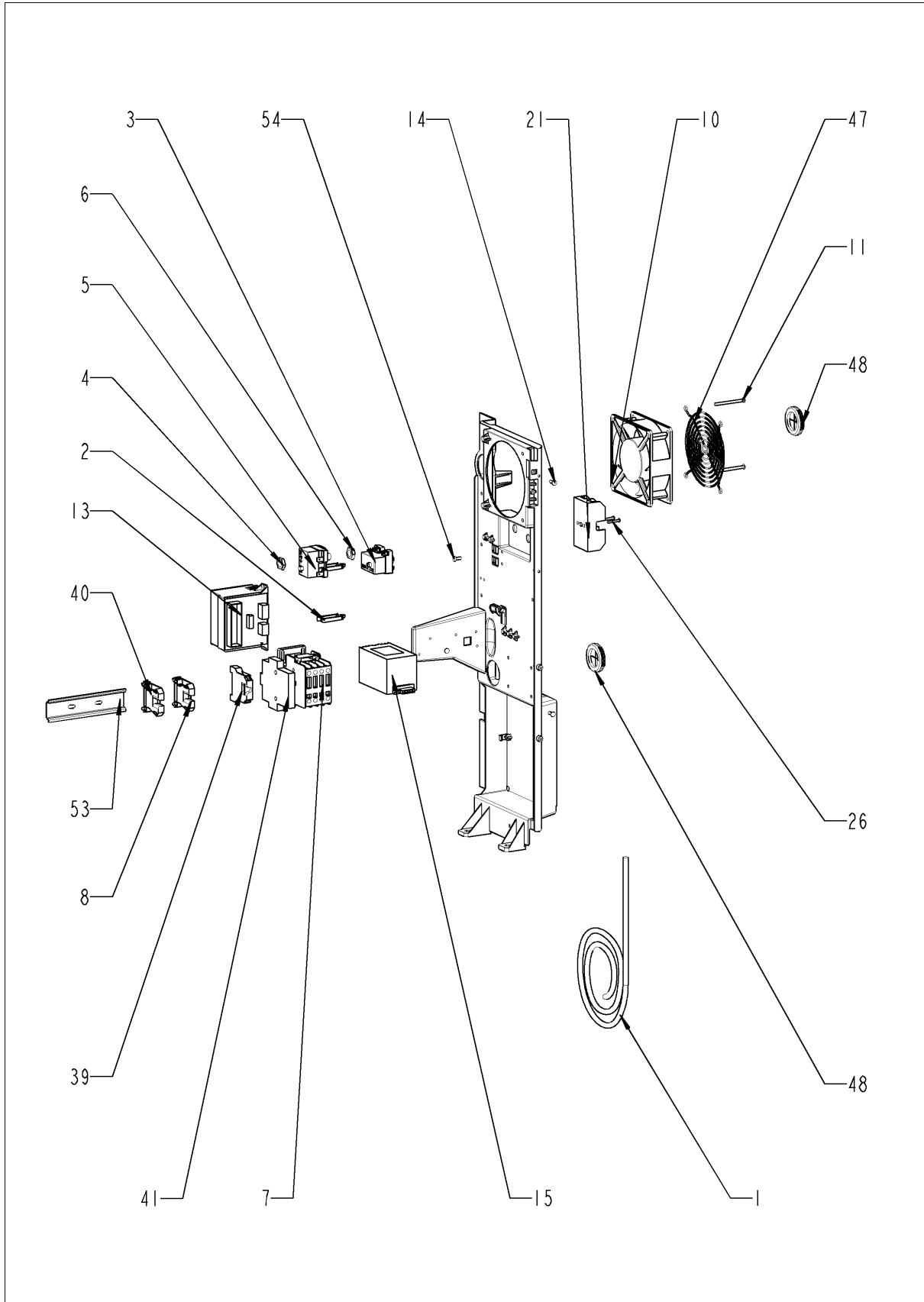
## Электроустановка



## Электроустановка

Поз.	Артикул	Описание	Кол-во
1	10.00.709	Шестигранная гайка М6 с буртиком	2
2	10.00.239	Винт EJOT 4x10	3
3	40.01.589	Твердотельное реле	1
4	40.01.589	Твердотельное реле	1
11	10.00.507	"Винт с плоско-выпуклой головкой Torx T20 5/16""	6
12	10.00.706	Овальный головной винт крышки T20 M4x10	4
15	10.00.414	Кабельный захват, черный, 120°	1
18	1104.0801	Каркасная гайка М4	1
19	10.00.243	Проставочная втулка М4x8	1
20	1104.0120	Шестигранная гайка М4	1
22	40.00.472	Кабель шины передачи данных 1.3м	1
25	10.00.112	Кабельный зажим короткий	4
28	10.00.111	Кабельный зажим длинный	4
28	10.00.111	Кабельный зажим длинный	1
29	10.00.112	Кабельный зажим короткий	2
31	10.00.471	Кабельный зажим d10-12 мм	3
32	10.00.471	Кабельный зажим d10-12 мм	3
43	1106.0160	Шестигранная гайка М6	1
44	1206.0120	Шайба-гровер А6,4	1
57	8801.0134	Кабель питания 5x4мм <sup>2</sup> 3м	1
58	1105.0121	Шестигранная гайка М5 с гальваническим покрытием	2
59	40.00.306	Сальник кабеля	1
А		Агрегат контактора	1

## Электроустановка

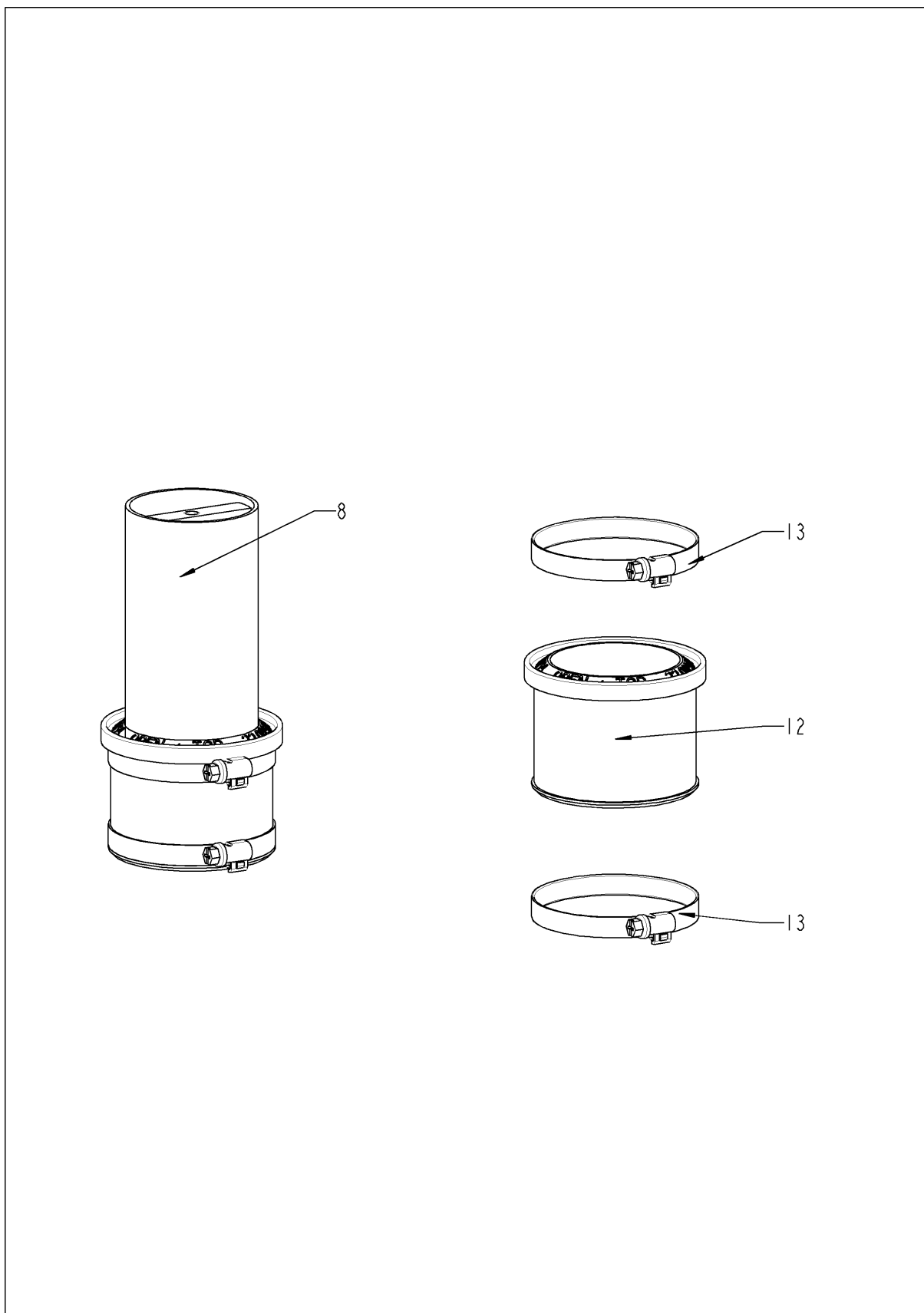




## Электроустановка

Поз.	Артикул	Описание	Кол-во
1	40.02.484	Жгут кабелей управления	1
2	10.00.111	Кабельный зажим длинный	4
3	40.01.329	Аварийный термостат парогенератора 183°C	1
4	3014.0302	Шестигранная гайка M10 для аварийного термостата	1
5	40.01.482	Аварийный термостат рабочей камеры 365°C	1
6	3014.0327	Шестигранная гайка M10x1,0	1
7	40.03.667	Контактор В&J K3-10A10 190 R	1
10	3101.1008	Вентилятор охлаждения	1
11	10.00.238	Винт Torx 4x50	2
13	40.00.277	Трансформатор	1
14	10.00.239	Винт EJOT 4x10	1
15	40.02.424	Electronic noise filter	1
21	40.02.512	Вставкодержатель 2полюсный	1
26	10.00.240	Винт Torx 3x20	2
39	4001.1210	Клемма заземления 16мм <sup>2</sup> желто-зеленая	1
40	4001.1250	Клемма 16мм <sup>2</sup> голубая	1
47	2005.0106	Защитная решетка вентилятора	1
48	4007.0620	Мембрана DGC 29	2
53	40.02.427	Установочная направляющая контактора	1
54	10.00.239	Винт EJOT 4x10	2
64	40.01.930	Кабель контактор-твердотельное реле	1
71	40.02.383	Кабель электрода уровня воды	1
71	40.00.205	Кабель электрода уровня воды	1
76	40.02.123	Кабель питания платы управления	1
77	40.00.201	Кабель управления твердотельных реле	1
78	40.02.381	Кабель электромагнитного клапана	1
79	40.02.382	Кабель насоса парогенератора	1
80	40.02.402	Многоконтактный разъем 7-контактный Trafo pri.	1

## Контроль влажности ClimaPlus



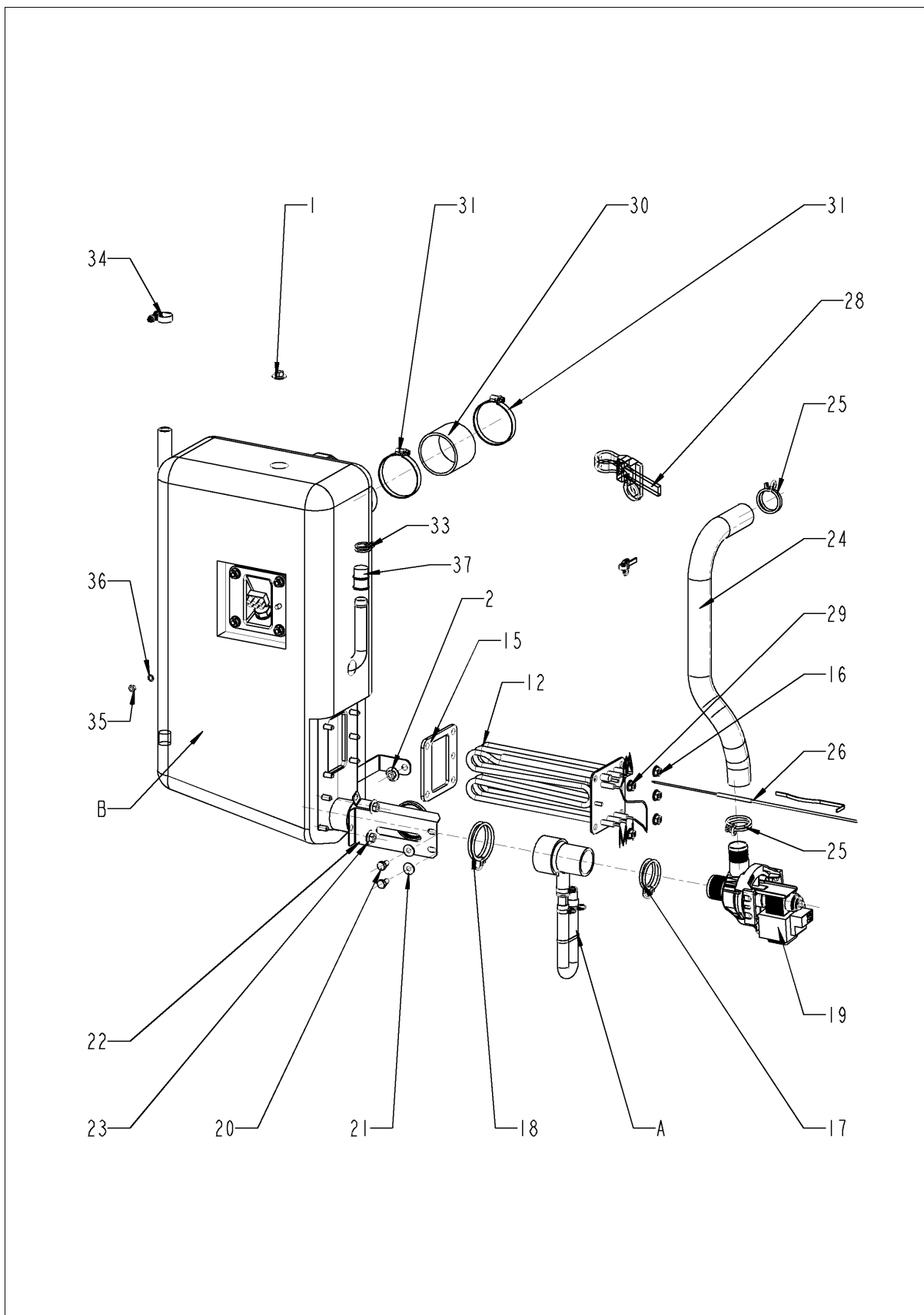
**Combi Master 61 - 6 x 1/1 GastronormE**  
пригодность: 10/2008 - ...



## Контроль влажности ClimaPlus

Поз.	Артикул	Описание	Кол-во
8	22.00.578	Safety valve	1
12	22.00.564	Gasket f. ventilation	1
13	2066.0504	Хомут 40-60мм	1

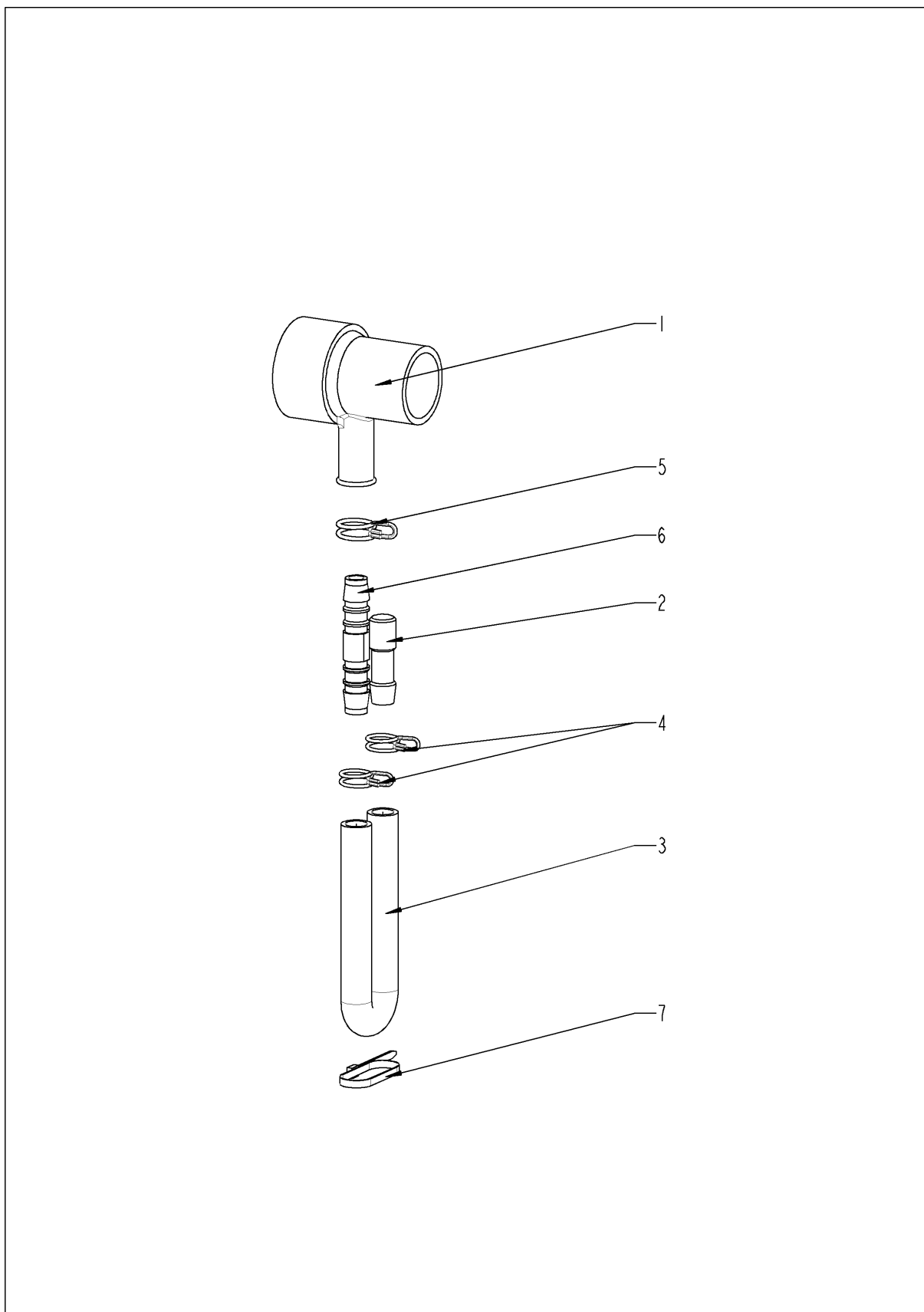
## Парогенератор



## Парогенератор

Поз.	Артикул	Описание	Кол-во
1	1106.0803	Шестигранная гайка М6 с гальваническим покрытием	1
2	10.00.709	Шестигранная гайка М6 с буртиком	2
12	44.00.194	ТЗН	1
15	44.00.280	Уплотнение ТЭНа парогенератора+вставки электрода уровня воды	1
16	10.00.709	Шестигранная гайка М6 с буртиком	5
17	2066.0519	Хомут 35,6мм	1
18	2066.0526	Хомут ø46mm	1
19	44.00.207	Насос парогенератора	1
20	1006.0762	Винт с шестигранной головкой М6х10	2
21	1306.0222	Шайба А6,4х15х1,5	2
22	44.00.232	Крепеж насоса парогенератора	1
23	10.00.709	Шестигранная гайка М6 с буртиком	2
24	44.00.210	Сливной шланг парогенератора	1
25	2066.0518	Хомут 30мм	2
26	40.00.291	Термопара парогенератора	1
28	10.00.414	Кабельный захват, черный, 120°	1
29	1104.0122	Шестигранная комбинированная гайка М4	1
30	2112.1006	Шланг подачи пара 50х7мм	1
31	2066.0504	Хомут 40-60мм	2
33	10.00.982	Хомут D=18.2	1
34	2066.0205	Хомут 8-16х9мм SW 7мм	1
35	1105.0120	Шестигранная гайка М5	1
36	1205.0120	Шайба-гровер А5,3	1
37	44.01.031	Закрывающая крышка для генератора пара	1
A	8354.1320	Горловина соединения насоса в сборе	1
B	44.00.170	Парогенератор с теплоизоляцией	1

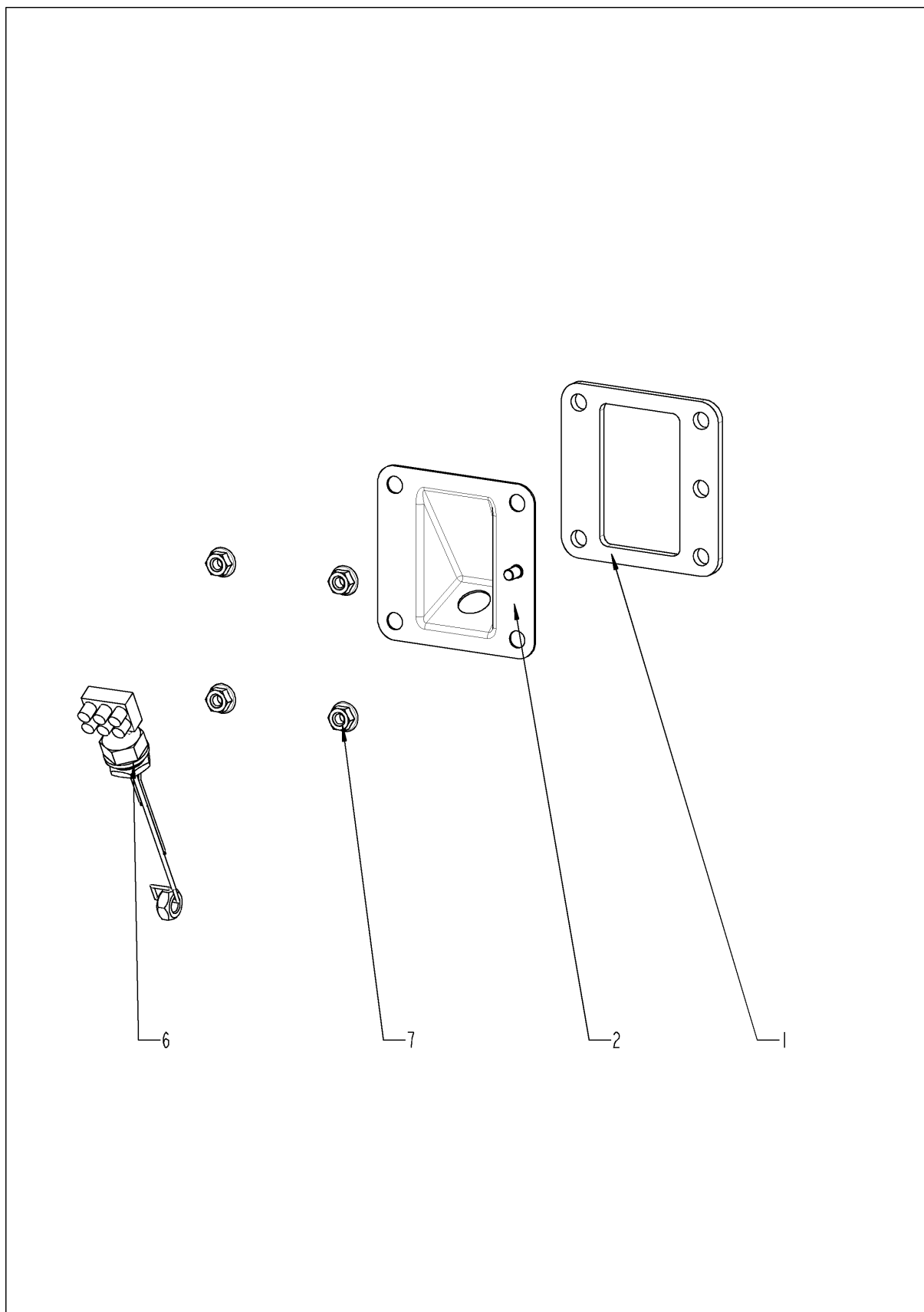
## Горловина соединения насоса



## Горловина соединения насоса

Поз.	Артикул	Описание	Кол-во
1	2118.1000	Горловина соединения насоса	1
2	2120.1259	Заглушка 10мм	1
3	2110.1008	Силиконовая трубка $\varnothing$ 10x2мм	1
4	2066.0527	Хомут $\varnothing$ 14mm	2
5	2066.0530	Хомут $\varnothing$ 16.4mm	1
6	2062.0331	Соединительный шланг высокого давления GS 10	1
7	4005.0101	Пластиковая застежка 145 мм	1

## Парогенератор с теплоизоляцией



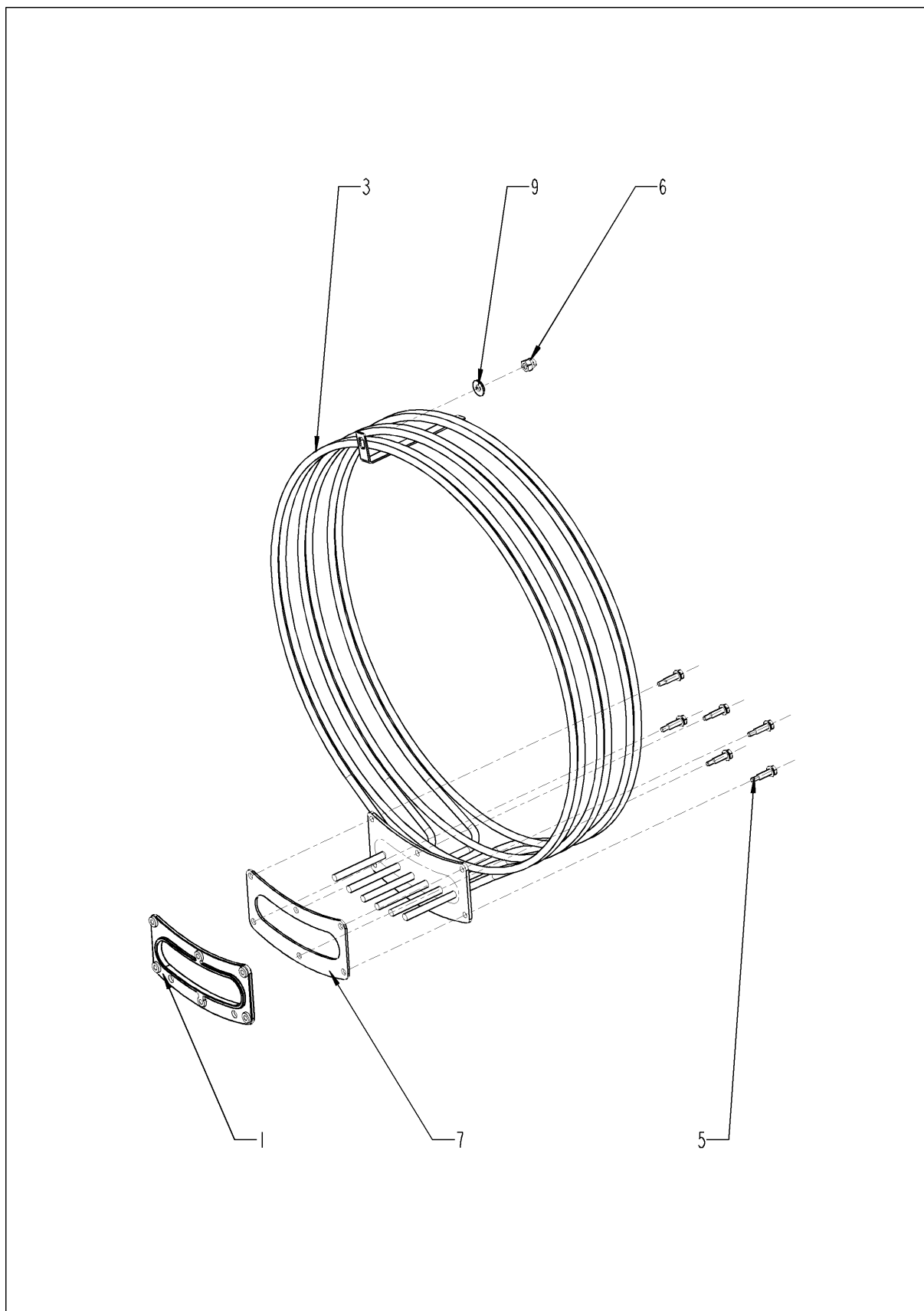




## Парогенератор с теплоизоляцией

Поз.	Артикул	Описание	Кол-во
1	44.00.280	Уплотнение ТЭНа парогенератора+вставки электрода уровня воды	1
2	2920.1300	Вставка электрода уровня воды	1
6	3002.0402	Электрод уровня воды 90мм	1
7	10.00.709	Шестигранная гайка М6 с буртиком	4

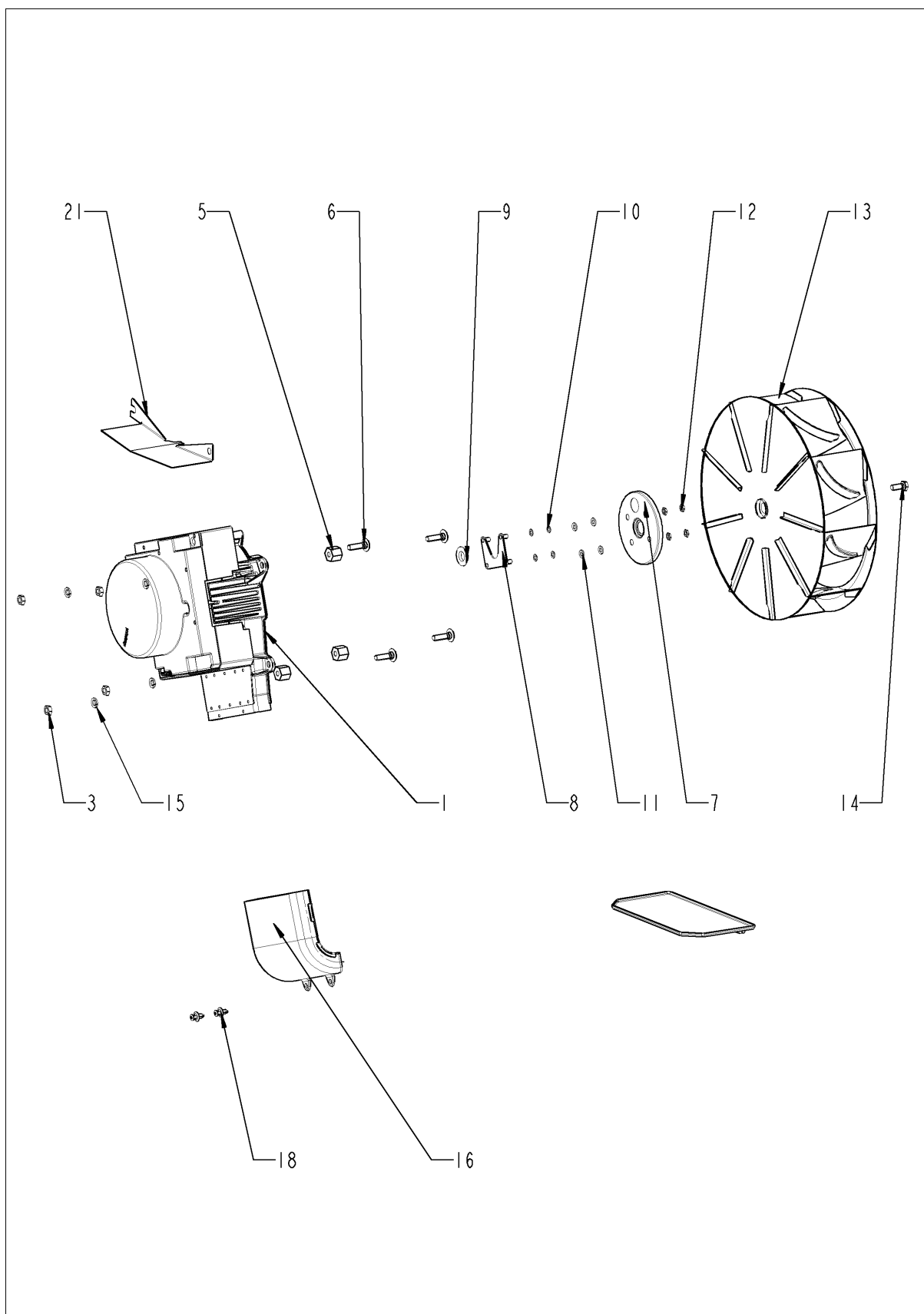
## ТЭНы рабочей камеры



## ТЭНЫ рабочей камеры

Поз.	Артикул	Описание	Кол-во
1	40.00.305	Контрфланец ТЭНа	1
3	40.00.261	ТЭН	1
5	10.00.109	Винт с шестигранной головкой M5x23	6
6	10.00.745	Cap nut M6*A2	1
7	40.00.332	Уплотнение ТЭНа	1
9	1107.0103	Крепежная шайба $\varnothing 3$	2

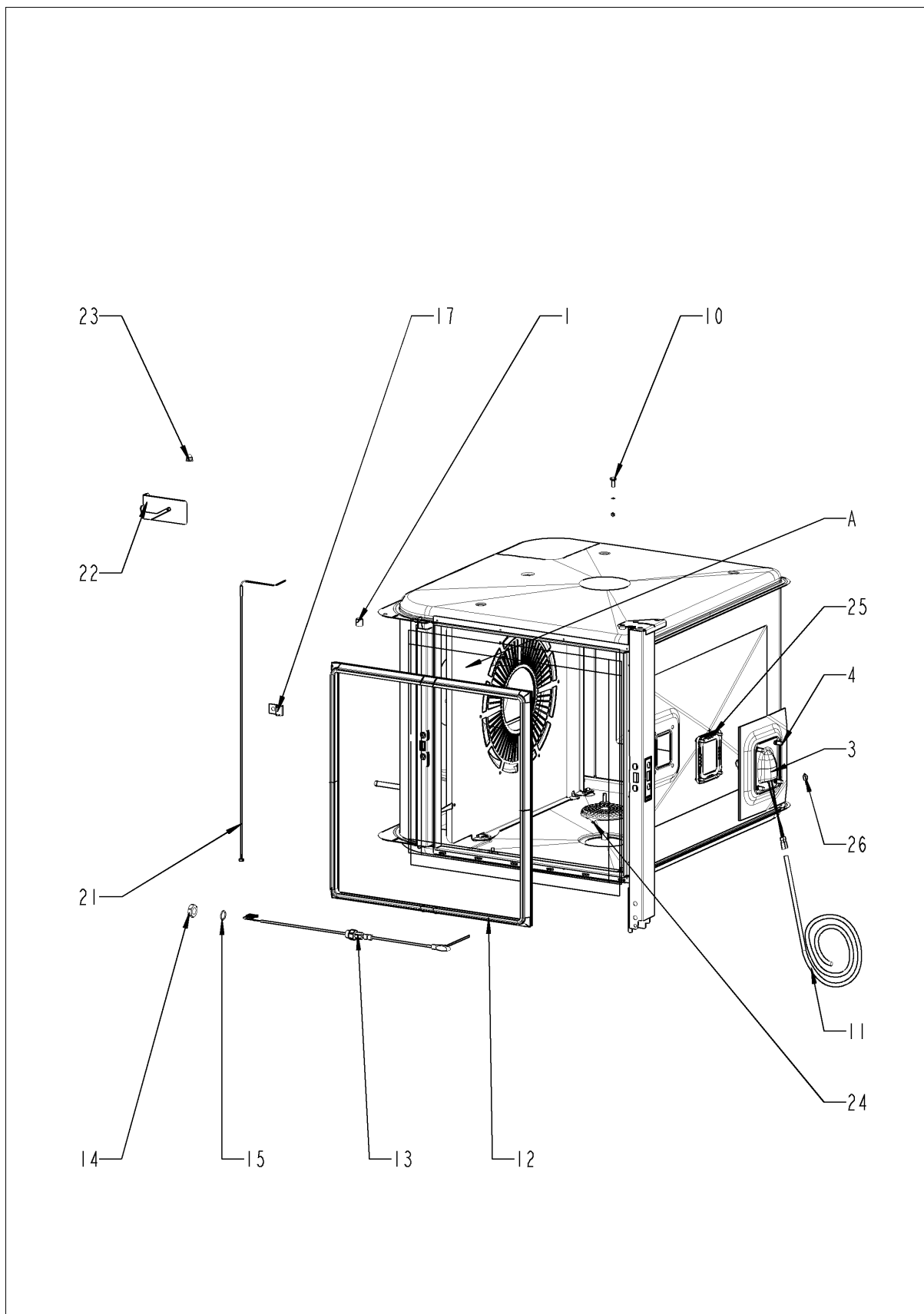
## Мотор и крыльчатка вентилятора



## Мотор и крыльчатка вентилятора

Поз.	Артикул	Описание	Кол-во
1	40.00.274	Мотор вентилятора	1
3	10.00.710	Шестигранная гайка M8 с буртиком	4
5	2120.1306	Проставочная втулка SW19x17	4
6	1008.1005	Болт с грибовидной головкой и квадратной шейкой 8x40	4
7	22.00.123	Фланец сальника вала мотора	1
8	22.00.120	Опора фланца сальника	1
9	22.00.083	Сальник вала мотора	1
10	1315.0101	Шайба медная 6x10	4
11	1306.0120	Шайба A6,4	4
12	1106.0220	Шестигранная гайка M6, плоская	4
13	22.00.188	Крыльчатка вентилятора $\varnothing$ 340x110	1
14	10.00.565	Винт с шестигранной головкой M8x20	1
15	1308.0162	Шайба A8,4	1
16	40.00.310	Вентиляционный кожух нижний	1
18	10.00.989	Заклепка с винтом	2
21	40.03.387	Защитная пластина мотора вентилятора	1

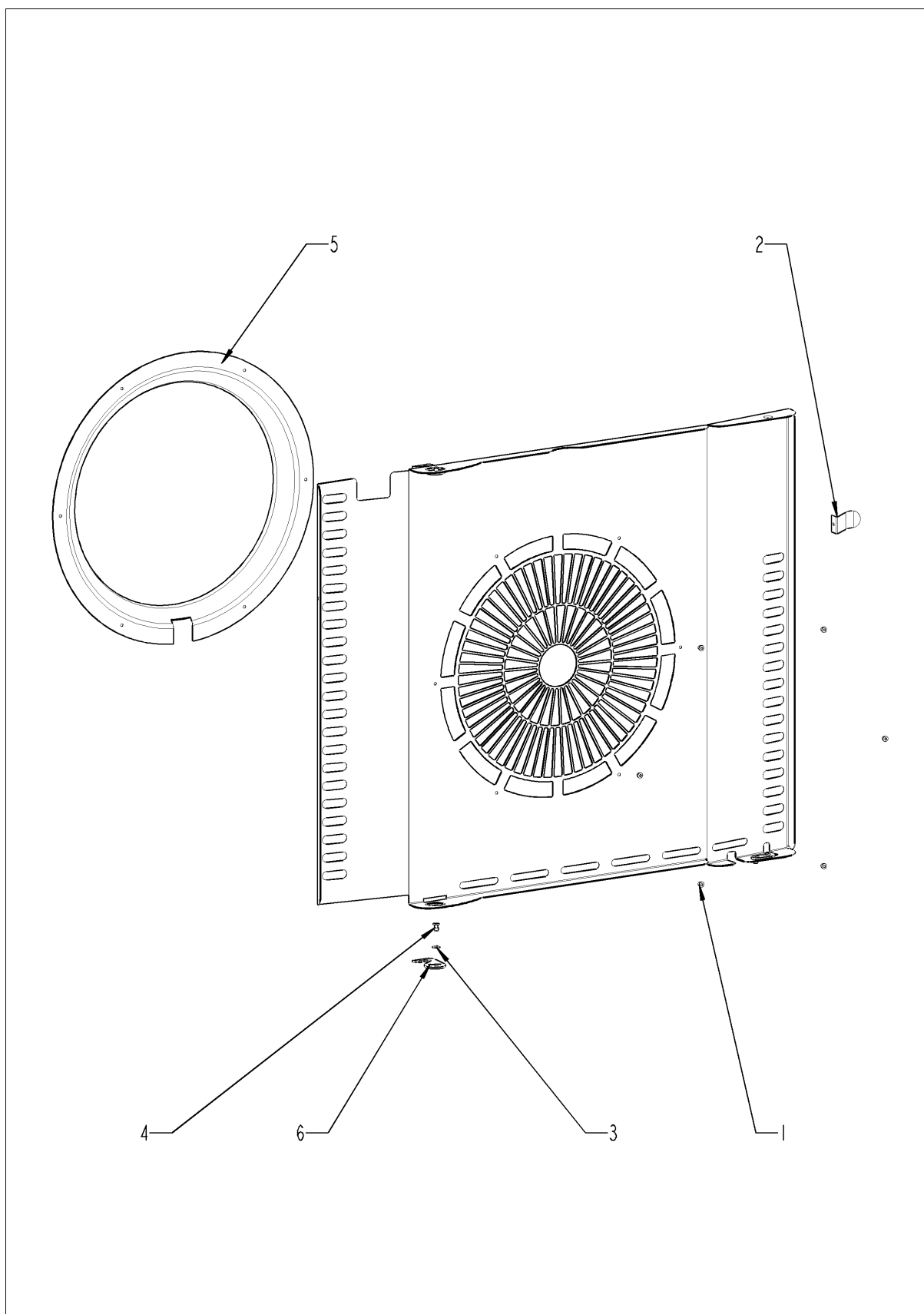
## Рабочая камера



## Рабочая камера

Поз.	Артикул	Описание	Кол-во
1	2120.1277	Основание датчика	1
3	40.00.098	Отражатель внутреннего освещения	1
4	10.00.041	Заклепочная гайка М5	4
10	1006.0760	Винт с шестигранной головкой М6х16	1
11	40.02.127	Электропроводка внутреннего освещения	1
12	20.00.394	Уплотнение двери	1
13	40.00.296	Термокерн	1
14	10.00.612	Шестигранная гайка М16, плоская	1
15	1315.0104	Шайба медная 16х20х1,5	1
17	2760.1089	Направляющая втулка датчика температуры сердцевины	2
18	10.00.745	Cap nut М6*А2	2
21	40.00.395	Термопара рабочей камеры	1
22	40.02.136	Внутренний экран датчика рабочей камеры	1
23	10.00.745	Cap nut М6*А2	1
24	20.00.998	Сливная решетка Ø70	1
25	40.00.091	Установочная рамка со стеклом и уплотнениями	1
26	3024.0201	Галогеновая лампа рабочей камеры 300°С	1
A	22.00.514	Завихритель	1

## Завихритель



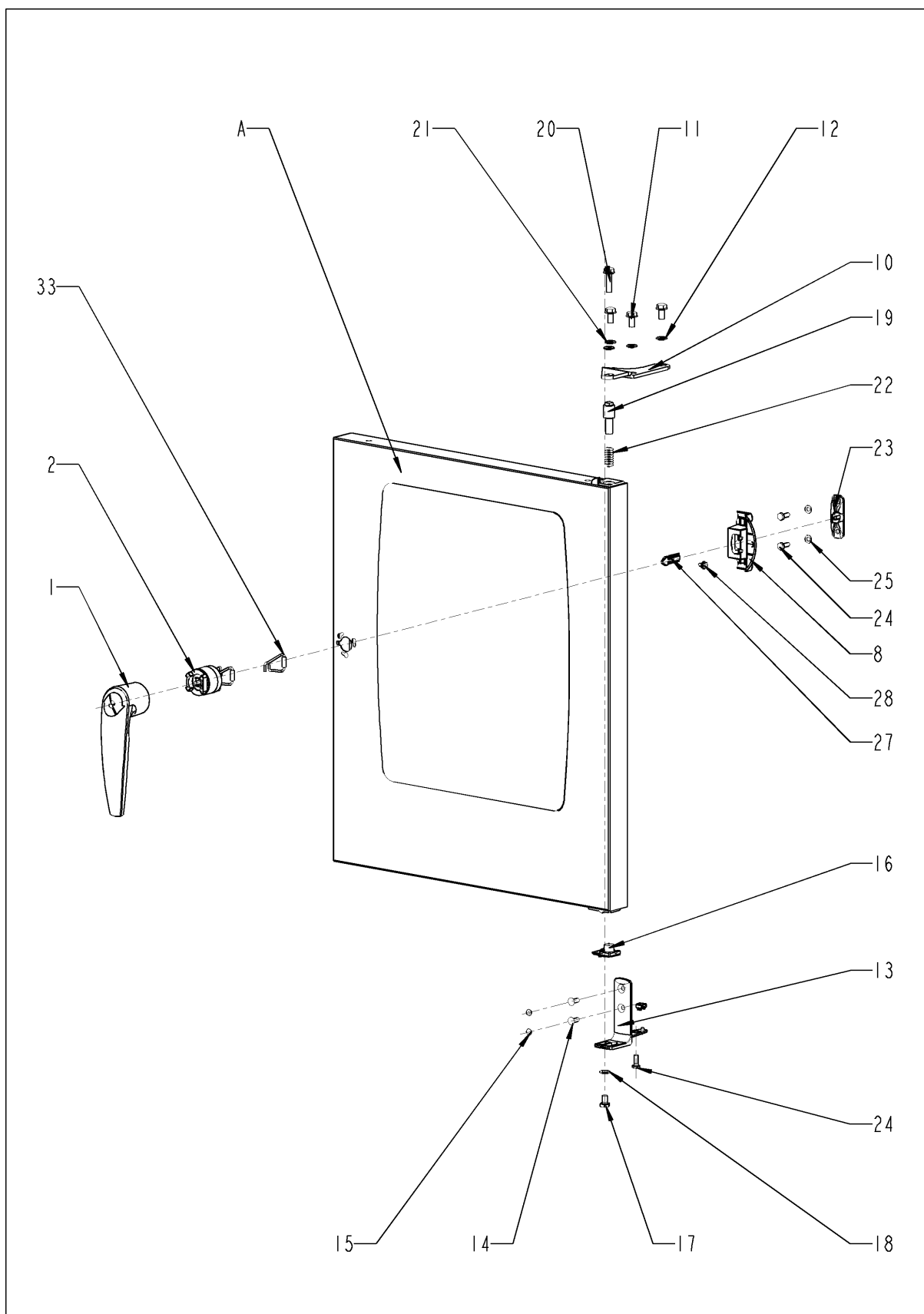




## **Завихритель**

<b>Поз.</b>	<b>Артикул</b>	<b>Описание</b>	<b>Кол-во</b>
1	10.00.515	Заклепка 3.2x5 A4	1
3	10.00.744	Шайба A4,3 *A4	1
4	1604.0167	Заклепка 4x10	1
6	2760.1370	Фиксатор воздушной перегородки	1

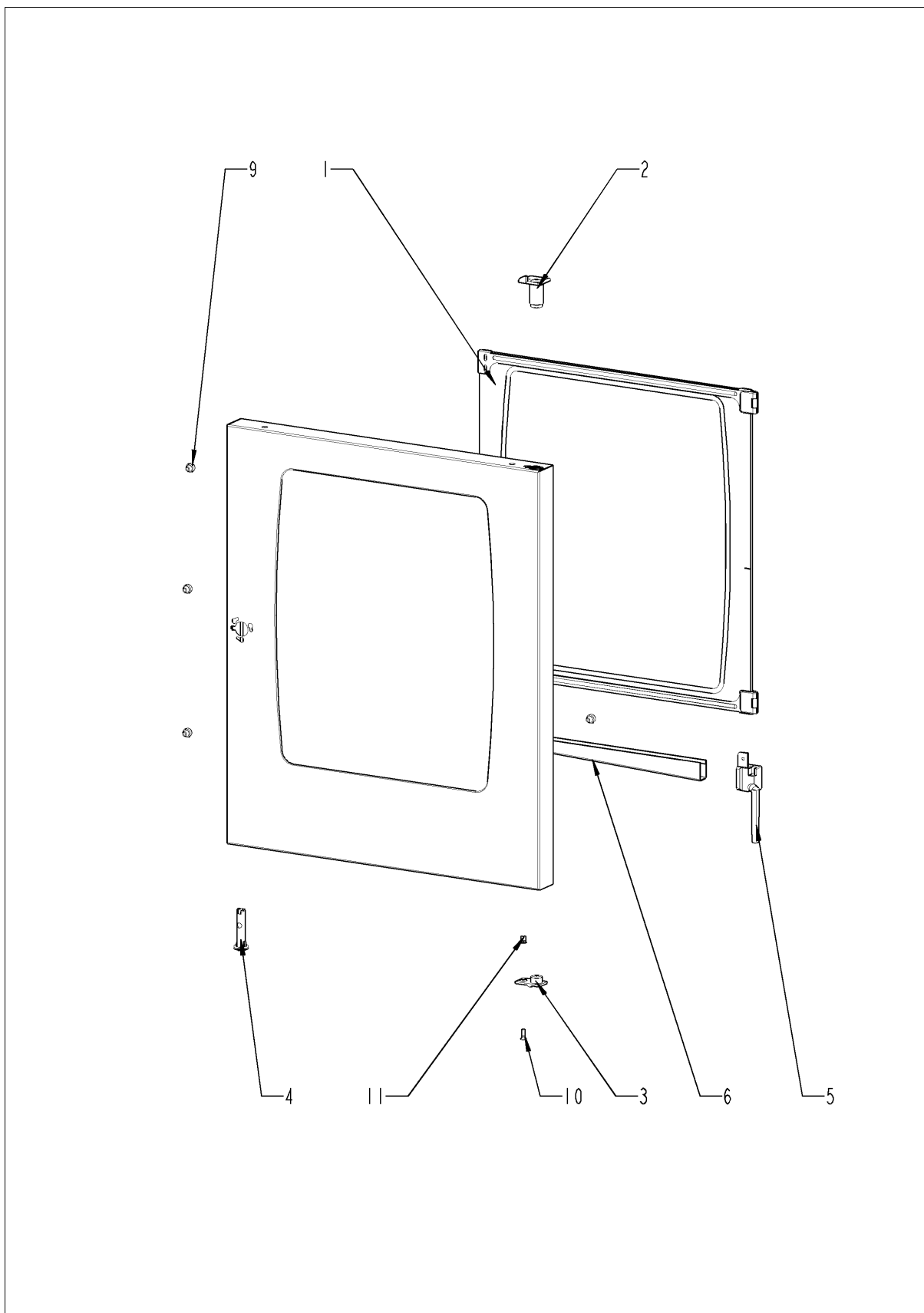
## Дверь



## Дверь

Поз.	Артикул	Описание	Кол-во
1	24.00.152	Рукоятка двери	1
2	24.00.176	Дверной замок	1
8	24.00.504	Крышка замка	1
10	24.00.133	Верхний кронштейн двери	1
11	1008.0768	Декоративный винт M8x16	3
12	1308.0160	Шайба A8,4	3
13	24.00.223	Нижний кронштейн двери	1
14	1006.1962	Винт с потайной головкой Torx M6x16	2
15	10.00.090	Колпачок для винта Torx T30	2
16	24.00.137	Ось двери	1
17	10.00.099	Винт с шестигранной головкой M8x12	1
18	1308.0160	Шайба A8,4	1
19	24.00.048	Ось дверная	1
20	1008.0769	Декоративный винт M8x30	1
21	1308.0160	Шайба A8,4	1
22	2001.0109	Пружина сжатия	1
23	24.00.141	Кронштейн защелки двери	1
24	1006.0760	Винт с шестигранной головкой M6x16	2
25	1306.0120	Шайба A6,4	2
27	24.00.142	Защелка	1
28	1005.2000	Стопорный зубчатый винт M5x8	1
33	24.01.100	Пружинная скоба дверного замка	1
A	24.00.088	Дверь	1

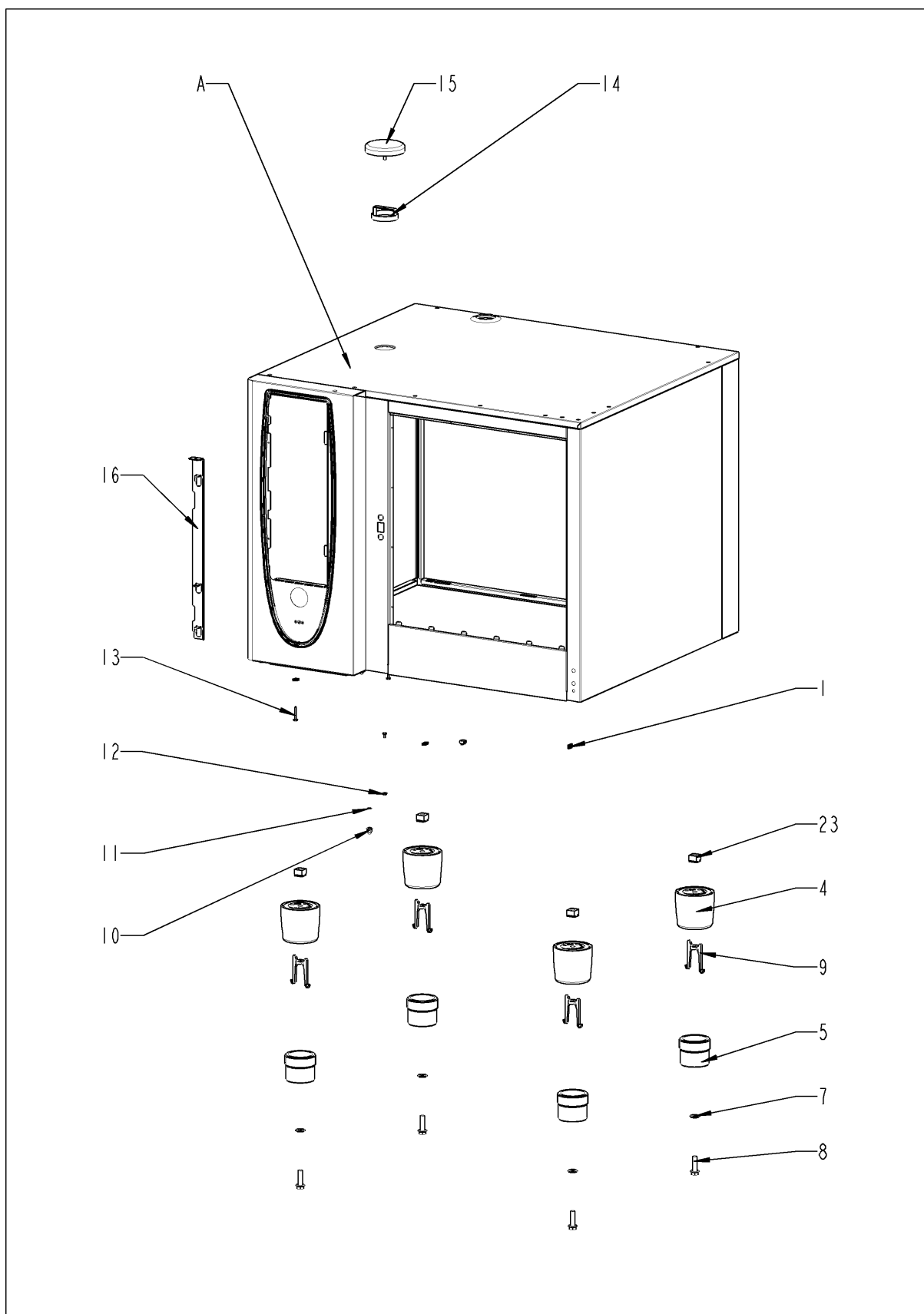
## Дверь



## Дверь

Поз.	Артикул	Описание	Кол-во
1	24.00.163	Внутреннее стекло двери	1
2	24.00.147	Втулка верхней оси двери	1
3	24.00.146	Установочная ось двери	1
4	24.00.502	Фиксатор магнита	1
5	24.01.188	Стеките для Коллектор конденсата двери	1
6	24.01.800	Door drip collector	1
9	24.00.171	Силиконовый буфер 7мм	1
10	1005.1966	Винт с потайной головкой Torx M5x16	2
11	10.00.041	Заклепочная гайка M5	2

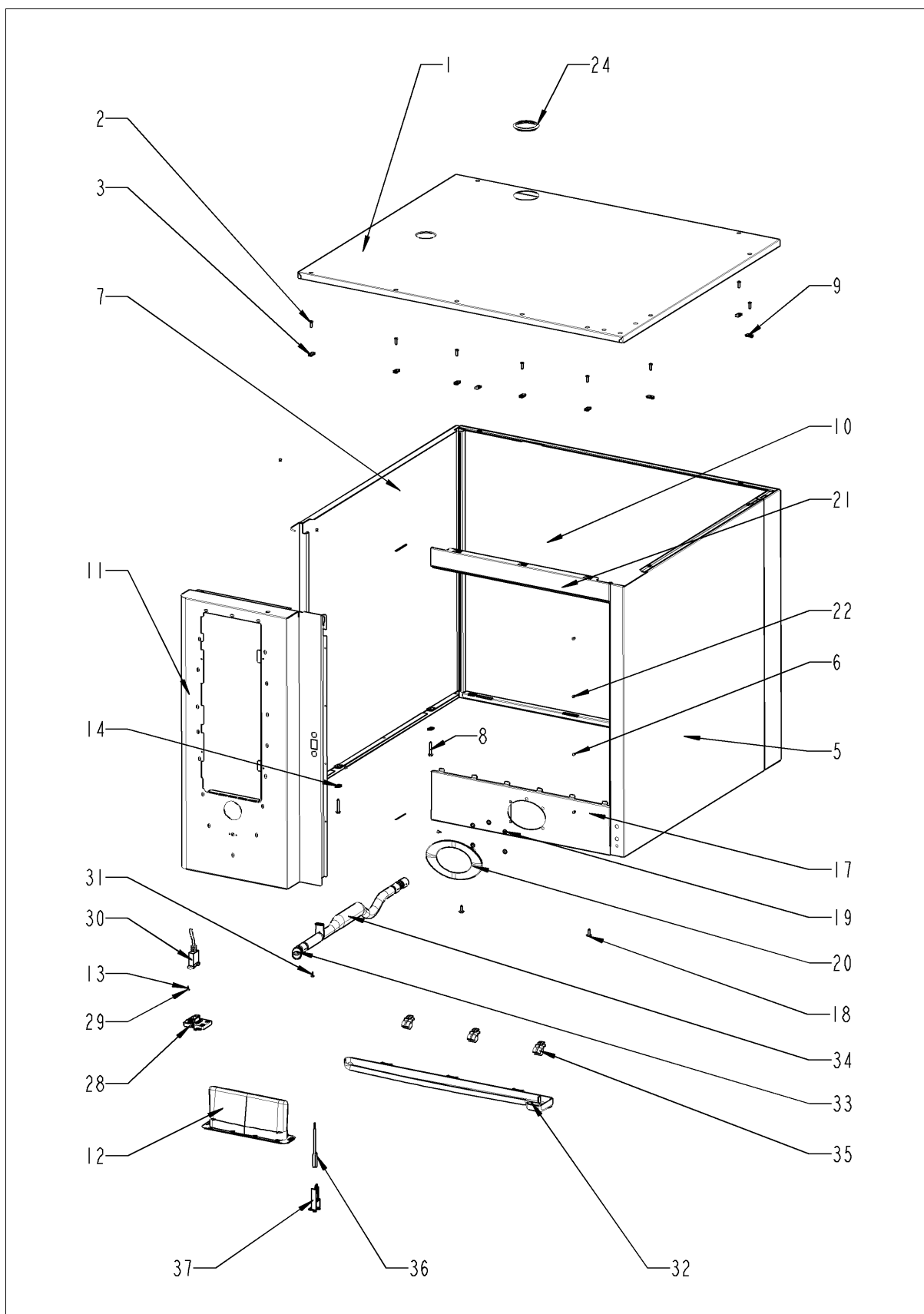
## Внешний корпус



## Внешний корпус

Поз.	Артикул	Описание	Кол-во
1	1104.0820	Фиксирующая гайка 4,2мм	2
4	12.00.205	Верхняя часть подставки	4
5	12.00.206	Нижняя часть подставки	4
7	1328.0102	Шайба предохранительная A10,2	4
8	10.00.975	Винт с шестигранной головкой M10x35	4
9	12.00.516	Turning lock f. lower part of pedestal	4
10	10.00.745	Cap nut M6*A2	1
11	1206.0120	Шайба-гровер A6,4	1
12	1105.0123	Шестигранная гайка M4	1
14	22.00.354	Дистанционное кольцо	1
15	22.00.353	Крышка вентиляционного отверстия	1
16	16.01.327	Механизм открытия вставки панели	1
23	1106.0802	Каркасная гайка M6	4
A		Exterior шкаф	1

## Внешний корпус

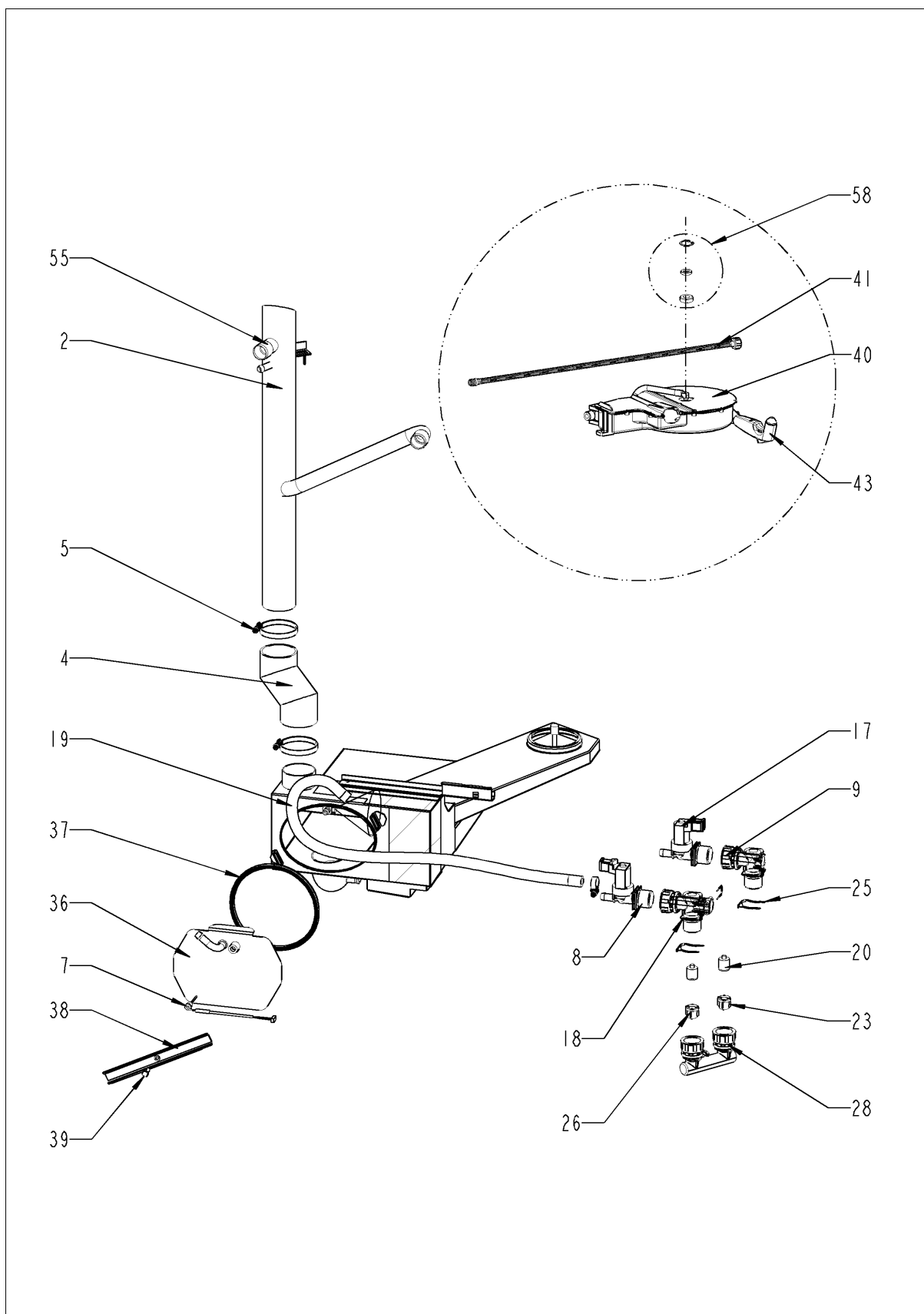




## Внешний корпус

Поз.	Артикул	Описание	Кол-во
1	16.00.163	Верхняя панель	1
2	1003.2265	Самонарезной винт с потайной головкой 4,2x16	9
3	1104.0820	Фиксирующая гайка 4,2мм	9
5	16.00.135	Правая боковая панель	1
6	1603.0166	Заклепка 3.2x7.9 CNS высаженная	4
7	16.00.136	Левая боковая панель	1
8	10.00.102	Самонарезной шестигранный винт В4,2x32	2
9	1104.0820	Фиксирующая гайка 4,2мм	2
10	16.00.187	Задняя панель	1
11	16.00.294	Передняя панель	1
12	16.00.673	Воздушный фильтр	1
13	10.00.103	Винт EJOT 3.5x10	1
14	1104.0820	Фиксирующая гайка 4,2мм	1
17	16.00.325	Нижняя перекладина	1
18	1004.2160	Самонарезной винт с шестигранной головкой 4,2x16	2
19	1107.0100	Крепежная шайба $\varnothing 4$	5
20	50.00.751	Пластиковый кожух для ручного душа с изоляционной лентой	1
21	16.00.180	Верхняя перекладина	1
22	1603.0166	Заклепка 3.2x7.9 CNS высаженная	4
24	16.01.433	Уплотнение вентиляционной трубы d=53 мм	1
28	16.00.360	Крышка интерфейса RS232	1
29	10.00.103	Винт EJOT 3.5x10	1
32	50.00.286	Желоб для конденсата	1
33	50.00.303	Втулка желоба конденсата	2
34	50.00.556	Трубка слива конденсата	1
35	50.00.296	Фиксатор желоба для сбора конденсата	3
36	40.00.335	Датчик контакта двери	1
37	16.01.146	Кронштейн датчика контакта двери	1

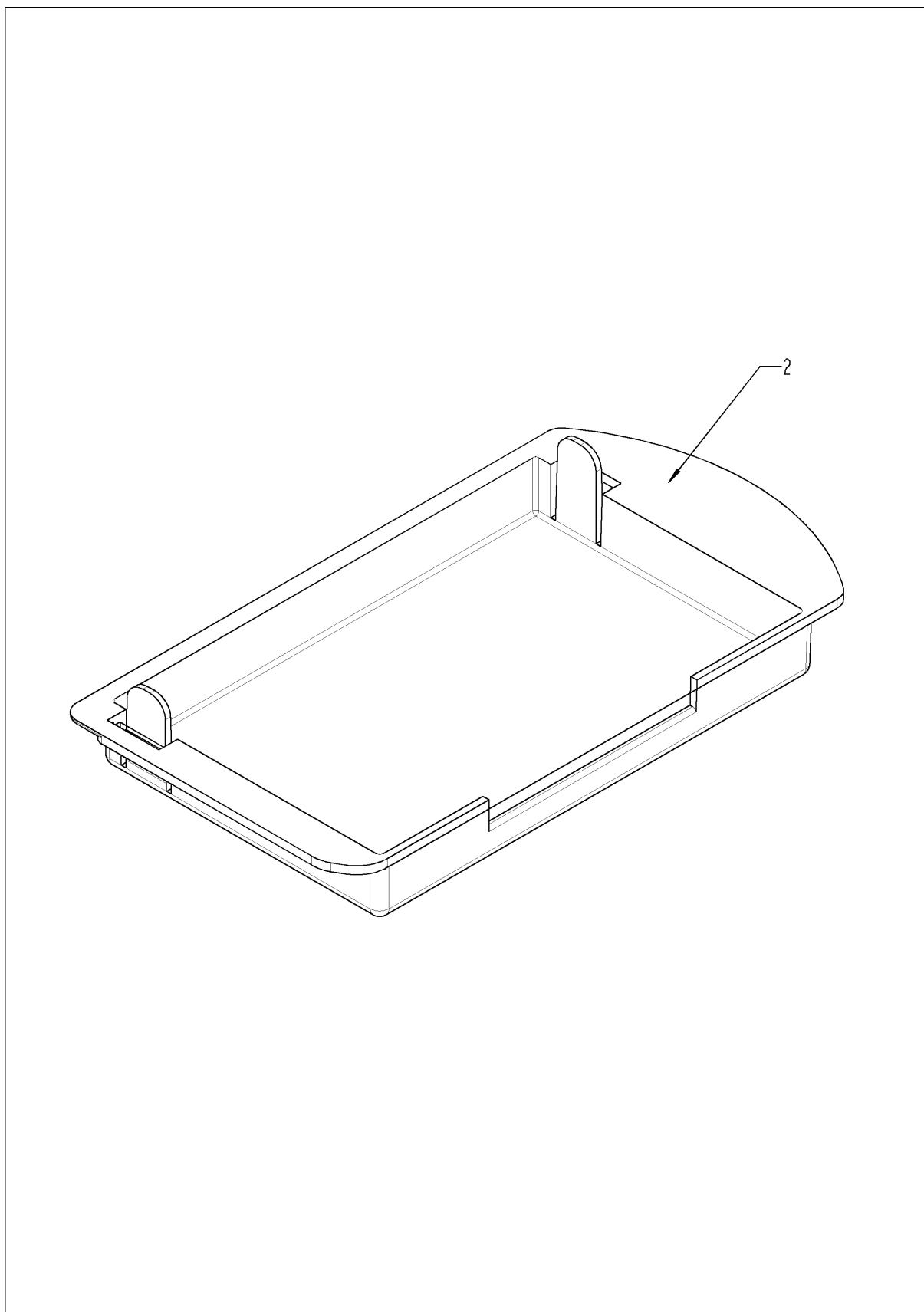
## Подача воды



## Подача воды

Поз.	Артикул	Описание	Кол-во
1	2022.0101	Уплотнительное кольцо 18мм	1
2	54.00.464	Вентиляционный кожух	1
4	54.00.086	Резиновый соединительный патрубок вентиляционной трубы	1
5	2066.0504	Хомут 40-60мм	2
7	40.00.287	Термопара коллектора охлаждения	1
8	50.00.316	Одновентильный электромагнитный клапан	1
9	50.00.070	Распределитель воды горизонтальный	1
17	50.00.139	Одновентильный электромагнитный клапан	1
18	50.00.071	Распределитель воды горизонтальный	1
19	2067.0119	Трубка высокого давления $\varnothing$ 10мм длина 635мм	1
20	50.00.078	Прямоточный клапан DW16/DN12	2
21	10.00.810	Хомут Cobra 16/8	2
23	1900.0202	Фильтр грубой очистки воды	2
25	50.00.086	Стопорная планка распределителя воды	1
26	1900.0202	Фильтр грубой очистки воды	1
27	2066.0205	Хомут 8-16x9мм SW 7мм	1
28	8664.1301	Т-образный штуцер подвода воды	1
36	54.00.778	Крышка коллектора с форсункой	1
37	54.00.805	Уплотнение крышки коллектора	1
38	54.00.225	Прижимная планка	1
39	1008.0750	Винт с шестигранной головкой M5x16	1
40	50.00.140	Катушка душа	1
41	50.00.172	Соединительная трубка	1
42	50.00.085	Пружина штуцера соединения катушки ручного душа	1
43	50.00.130	Ручной душ	1
44	50.00.156	Фиксатор рукоятки душа	1
54	1105.0121	Шестигранная гайка M5 с гальваническим покрытием	1
55	8354.1304	Выпускной клапан парогенератора	1
57	50.00.554	Уплотнительное кольцо для ручного душа 11x2мм	2
58	87.00.417	Ремкомплект уплотнений катушки душа 01/2004	1

## Система CleanJet + Care



**Combi Master 61 - 6 x 1/1 GastronormE**  
пригодность: 10/2008 - ...

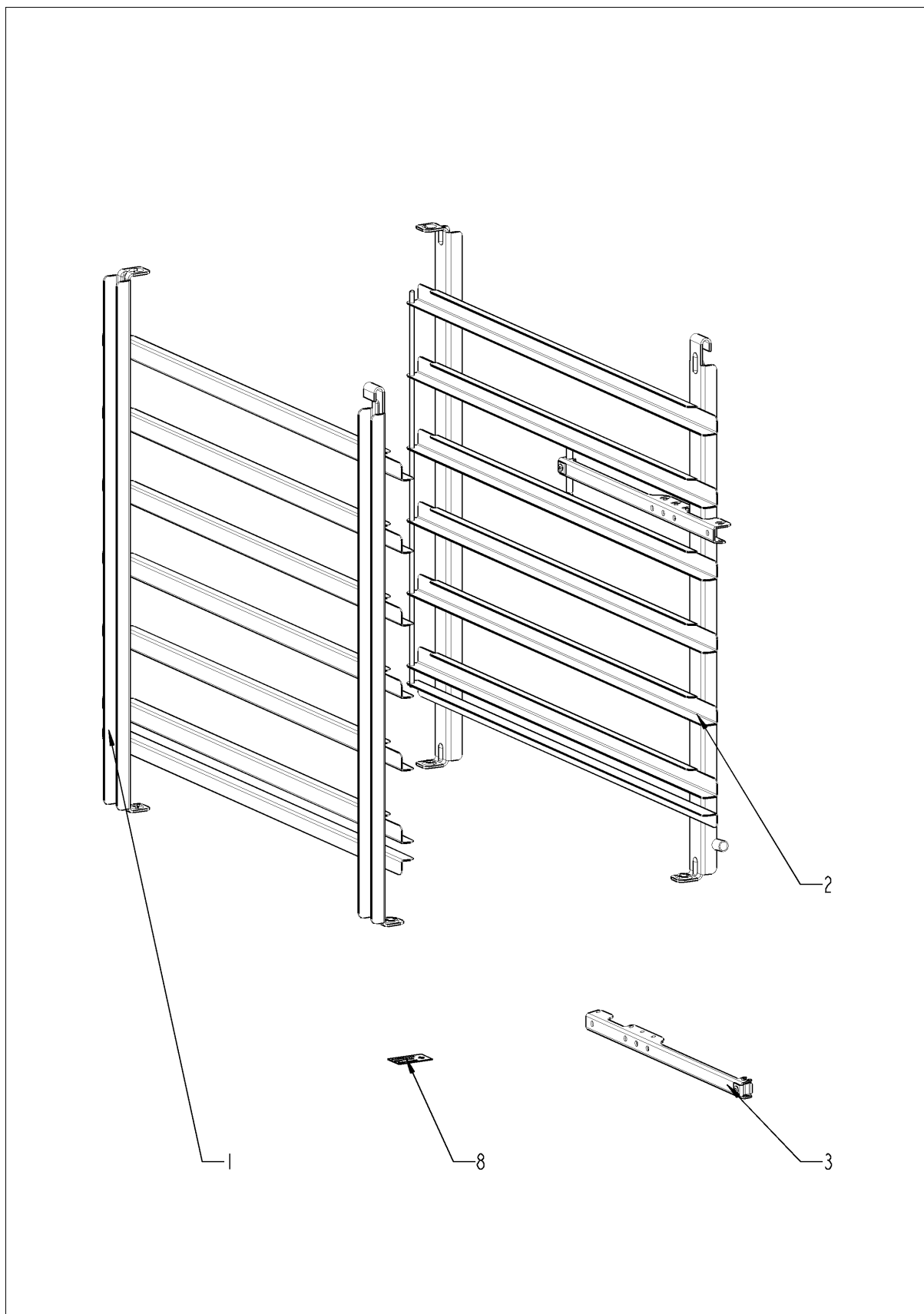


---

## Система CleanJet + Care

Поз.	Артикул	Описание	Кол-во
2	12.00.320	Cover for CleanJet pump opening	1

## Стандартный аксессуар





## Стандартный акссесуар

Поз.	Артикул	Описание	Кол-во
1	60.61.016	Спец. навесная рама левая Тип 61	1
2	60.61.017	Спец. навесная рама правая Тип 61	1
8	10.00.384	Комплект наклеек линия	1

## Индекс

Артикул	Описание	Страница
10.00.507	"Винт с плоско-выпуклой головкой Torx T20 5/16"" .....	7
10.00.745	Cap nut M6*A2 .....	19, 23, 31
12.00.320	Cover for CleanJet pump opening .....	37
24.01.800	Door drip collector .....	29
40.02.424	Electronic noise filter .....	9
22.00.564	Gasket f. ventilation .....	11
22.00.578	Safety valve .....	11
12.00.516	Turning lock f. lower part of pedestal .....	31
40.01.329	Аварийный термостат парогенератора 183°C .....	9
40.01.482	Аварийный термостат рабочей камеры 365°C .....	9
1008.1005	Болт с грибовидной головкой и квадратной шейкой 8x40 .....	21
3101.1008	Вентилятор охлаждения .....	9
54.00.464	Вентиляционный кожух .....	35
40.00.310	Вентиляционный кожух нижний .....	21
24.00.133	Верхний кронштейн двери .....	27
16.00.163	Верхняя панель .....	33
16.00.180	Верхняя перекладина .....	33
12.00.205	Верхняя часть подставки .....	31
10.00.103	Винт EJOT 3.5x10 .....	33
10.00.239	Винт EJOT 4x10 .....	7, 9
10.00.240	Винт Torx 3x20 .....	9
10.00.238	Винт Torx 4x50 .....	9
1005.1966	Винт с потайной головкой Torx M5x16 .....	29
1006.1962	Винт с потайной головкой Torx M6x16 .....	27
1008.0750	Винт с шестигранной головкой M5x16 .....	35
10.00.109	Винт с шестигранной головкой M5x23 .....	19
1006.0762	Винт с шестигранной головкой M6x10 .....	13
1006.0760	Винт с шестигранной головкой M6x16 .....	23, 27
10.00.099	Винт с шестигранной головкой M8x12 .....	27
10.00.565	Винт с шестигранной головкой M8x20 .....	21
10.00.975	Винт с шестигранной головкой M10x35 .....	31
24.00.163	Внутреннее стекло двери .....	29



## Индекс

Артикул	Описание	Страница
40.02.136	Внутренний экран датчика рабочей камеры .....	23
16.00.673	Воздушный фильтр .....	33
87.00.001	Вставка панели управления с декоративной накладкой .....	5
2920.1300	Вставка электрода уровня воды .....	17
40.02.512	Вставкодержатель 2полюсный .....	9
24.00.147	Втулка верхней оси двери .....	29
50.00.303	Втулка желоба конденсата .....	33
8354.1304	Выпускной клапан парогенератора .....	35
3024.0201	Галогеновая лампа рабочей камеры 300°C .....	23
2118.1000	Горловина соединения насоса .....	15
8354.1320	Горловина соединения насоса в сборе .....	13
40.00.335	Датчик контакта двери .....	33
24.00.176	Дверной замок .....	27
24.00.088	Дверь .....	27
16.00.556	Декоративная накладка *RAT* .....	5
1008.0768	Декоративный винт M8x16 .....	27
1008.0769	Декоративный винт M8x30 .....	27
22.00.354	Дистанционное кольцо .....	31
40.02.484	Жгут кабелей управления .....	9
50.00.286	Желоб для конденсата .....	33
22.00.514	Завихритель .....	23
2120.1259	Заглушка 10мм .....	15
16.00.187	Задняя панель .....	33
10.00.515	Заклепка 3.2x5 A4 .....	25
1603.0166	Заклепка 3.2x7.9 CNS высаженная .....	33
1604.0167	Заклепка 4x10 .....	25
10.00.989	Заклепка с винтом .....	21
10.00.041	Заклепочная гайка M5 .....	23, 29
44.01.031	Закрывающая крышка для генератора пара .....	13
24.00.142	Защелка .....	27
40.03.387	Защитная пластина мотора вентилятора .....	21
2005.0106	Защитная решетка вентилятора .....	9

## Индекс

Артикул	Описание	Страница
40.02.087	Зуммер .....	5
40.01.930	Кабель контактор-твердотельное реле .....	9
40.02.382	Кабель насоса парогенератора .....	9
8801.0134	Кабель питания 5x4мм <sup>2</sup> 3м .....	7
40.02.123	Кабель питания платы управления .....	9
40.00.201	Кабель управления твердотельных реле .....	9
40.00.472	Кабель шины передачи данных 1.3м .....	7
40.02.383	Кабель электрода уровня воды .....	9
40.00.205	Кабель электрода уровня воды .....	9
40.02.381	Кабель электромагнитного клапана .....	9
10.00.471	Кабельный зажим d10-12 мм .....	7
10.00.111	Кабельный зажим длинный .....	7, 9
10.00.112	Кабельный зажим короткий .....	7
10.00.414	Кабельный захват, черный, 120° .....	7, 13
1104.0801	Каркасная гайка М4 .....	7
1106.0802	Каркасная гайка М6 .....	31
50.00.140	Катушка душа .....	35
4001.1250	Клемма 16мм <sup>2</sup> голубая .....	9
4001.1210	Клемма заземления 16мм <sup>2</sup> желто-зеленая .....	9
10.00.090	Колпачок для винта Torx T30 .....	27
10.00.384	Комплект наклеек линия .....	39
40.03.667	Контактор В&J КЗ-10А10 190 R .....	9
40.00.305	Контрфланец ТЭНа .....	19
44.00.232	Крепеж насоса парогенератора .....	13
16.00.387	Крепеж уплотнения и кромки уплотнения .....	5
1107.0103	Крепежная шайба ø3 .....	19
1107.0100	Крепежная шайба ø4 .....	33
16.01.146	Кронштейн датчика контакта двери .....	33
24.00.141	Кронштейн защелки двери .....	27
22.00.188	Крыльчатка вентилятора ø340x110 .....	21
22.00.353	Крышка вентиляционного отверстия .....	31
24.00.504	Крышка замка .....	27

## Индекс

Артикул	Описание	Страница
16.00.360	Крышка интерфейса RS232 .....	33
54.00.778	Крышка коллектора с форсункой .....	35
16.00.136	Левая боковая панель .....	33
4007.0620	Мембрана DGC 29 .....	9
16.01.327	Механизм открытия вставки панели .....	31
40.02.402	Многоконтактный разъем 7-контактный Trafo pri. ....	9
40.00.274	Мотор вентилятора .....	21
2760.1089	Направляющая втулка датчика температуры сердцевины .....	23
44.00.207	Насос парогенератора .....	13
24.00.223	Нижний кронштейн двери .....	27
16.00.325	Нижняя перекладина .....	33
12.00.206	Нижняя часть подставки .....	31
10.00.706	Овальная головная винт крышки T20 M4x10 .....	7
50.00.316	Одновентильный электромагнитный клапан .....	35
50.00.139	Одновентильный электромагнитный клапан .....	35
22.00.120	Опора фланца сальника .....	21
2120.1277	Основание датчика .....	23
24.00.137	Ось двери .....	27
24.00.048	Ось дверная .....	27
40.00.098	Отражатель внутреннего освещения .....	23
44.00.170	Парогенератор с теплоизоляцией .....	13
16.00.294	Передняя панель .....	33
4005.0101	Пластиковая застежка 145 мм .....	15
50.00.751	Пластиковый кожух для ручного душа с изоляционной лентой .....	33
42.00.048	Плата управления Индекс "MF" .....	5
40.00.464	Потенциометр датчика температуры сердцевины .....	5
42.00.044	Потенциометр теплообменника .....	5
16.00.135	Правая боковая панель .....	33
54.00.225	Прижимная планка .....	35
5110.1027	Промежуточная пластина передней панели .....	5
2120.1306	Проставочная втулка SW19x17 .....	21
10.00.243	Проставочная втулка M4x8 .....	7

## Индекс

Артикул	Описание	Страница
10.00.355	Проставочная втулка, черная, линия .....	5
2001.0109	Пружина сжатия .....	27
50.00.085	Пружина штуцера соединения катушки ручного душа .....	35
24.01.100	Пружинная скоба дверного замка .....	27
50.00.078	Прямоточный клапан DW16/DN12 .....	35
50.00.070	Распределитель воды горизонтальный .....	35
50.00.071	Распределитель воды горизонтальный .....	35
54.00.086	Резиновый соединительный патрубок вентиляционной трубы .....	35
87.00.417	Ремкомплект уплотнений катушки душа 01/2004 .....	35
16.00.282	Рукоятка .....	5
24.00.152	Рукоятка двери .....	27
50.00.130	Ручной душ .....	35
22.00.083	Сальник вала мотора .....	21
40.00.306	Сальник кабеля .....	7
1104.0121	Самозажимная шестигранная гайка М4 .....	5
1003.2265	Самонарезной винт с потайной головкой 4,2x16 .....	33
1004.2160	Самонарезной винт с шестигранной головкой 4,2x16 .....	33
10.00.102	Самонарезной шестигранный винт В4,2x32 .....	33
2110.1008	Силиконовая трубка Ø10x2мм .....	15
24.00.171	Силиконовый буфер 7мм .....	29
20.00.998	Сливная решетка Ø70 .....	23
44.00.210	Сливной шланг парогенератора .....	13
50.00.172	Соединительная трубка .....	35
2062.0331	Соединительный шланг высокого давления GS 10 .....	15
60.61.016	Спец. навесная рама левая Тип 61 .....	39
60.61.017	Спец. навесная рама правая Тип 61 .....	39
24.01.188	Стеките для Коллектор конденсата двери .....	29
50.00.086	Стопорная планка распределителя воды .....	35
1005.2000	Стопорный зубчатый винт М5x8 .....	27
8664.1301	Т-образный штуцер подвода воды .....	35
40.01.589	Твердотельное реле .....	7
40.00.296	Термокерн .....	23

## Индекс

Артикул	Описание	Страница
40.00.287	Термопара коллектора охлаждения .....	35
40.00.291	Термопара парогенератора .....	13
40.00.395	Термопара рабочей камеры .....	23
44.00.194	ТЭН .....	13
40.00.277	Трансформатор .....	9
2067.0119	Трубка высокого давления $\varnothing$ 10мм длина 635мм .....	35
50.00.556	Трубка слива конденсата .....	33
40.00.261	ТЭН .....	19
16.01.433	Уплотнение вентиляционной трубы d=53 мм .....	33
20.00.394	Уплотнение двери .....	23
54.00.805	Уплотнение крышки коллектора .....	35
5110.1029	Уплотнение переключателя режимов .....	5
40.00.332	Уплотнение ТЭНа .....	19
44.00.280	Уплотнение ТЭНа парогенератора+вставки электрода уровня воды .....	13, 17
2022.0101	Уплотнительное кольцо 18мм .....	35
50.00.554	Уплотнительное кольцо для ручного душа 11x2мм .....	35
40.02.427	Установочная направляющая контактора .....	9
24.00.146	Установочная ось двери .....	29
40.00.091	Установочная рамка со стеклом и уплотнениями .....	23
2760.1370	Фиксатор воздушной перегородки .....	25
2020.0400	Фиксатор для кабеля .....	5
50.00.296	Фиксатор желоба для сбора конденсата .....	33
24.00.502	Фиксатор магнита .....	29
50.00.156	Фиксатор рукоятки душа .....	35
1104.0820	Фиксирующая гайка 4,2мм .....	31, 33
1900.0202	Фильтр грубой очистки воды .....	35
22.00.123	Фланец сальника вала мотора .....	21
2066.0530	Хомут $\varnothing$ 16.4mm .....	15
2066.0205	Хомут 8-16x9мм SW 7мм .....	13, 35
2066.0518	Хомут 30мм .....	13
2066.0519	Хомут 35,6мм .....	13

## Индекс

Артикул	Описание	Страница
2066.0504	Хомут 40-60мм .....	11, 13, 35
10.00.810	Хомут Cobra 16/8 .....	35
10.00.982	Хомут D=18.2 .....	13
2066.0527	Хомут ø14mm .....	15
2066.0526	Хомут ø46mm .....	13
1306.0120	Шайба А6,4 .....	21, 27
1308.0162	Шайба А8,4 .....	21
1308.0160	Шайба А8,4 .....	27
10.00.744	Шайба А4,3 *А4 .....	25
1306.0222	Шайба А6,4x15x1,5 .....	13
1315.0101	Шайба медная 6x10 .....	21
1315.0104	Шайба медная 16x20x1,5 .....	23
1328.0102	Шайба предохранительная А10,2 .....	31
1205.0120	Шайба-гровер А5,3 .....	13
1206.0120	Шайба-гровер А6,4 .....	7, 31
3014.0302	Шестигранная гайка М10 для аварийного термостата .....	9
3014.0327	Шестигранная гайка М10x1,0 .....	9
1104.0120	Шестигранная гайка М4 .....	7
1105.0123	Шестигранная гайка М4 .....	31
10.00.916	Шестигранная гайка М4 с буртиком .....	5
1105.0120	Шестигранная гайка М5 .....	13
1105.0121	Шестигранная гайка М5 с гальваническим покрытием .....	7, 35
1106.0160	Шестигранная гайка М6 .....	7
10.00.709	Шестигранная гайка М6 с буртиком .....	7, 13, 17
1106.0803	Шестигранная гайка М6 с гальваническим покрытием .....	13
1106.0220	Шестигранная гайка М6, плоская .....	21
10.00.710	Шестигранная гайка М8 с буртиком .....	21
10.00.612	Шестигранная гайка М16, плоская .....	23
1104.0122	Шестигранная комбинированная гайка М4 .....	13
2112.1006	Шланг подачи пара 50x7мм .....	13
3002.0402	Электрод уровня воды 90мм .....	17
40.02.127	Электропроводка внутреннего освещения .....	23



