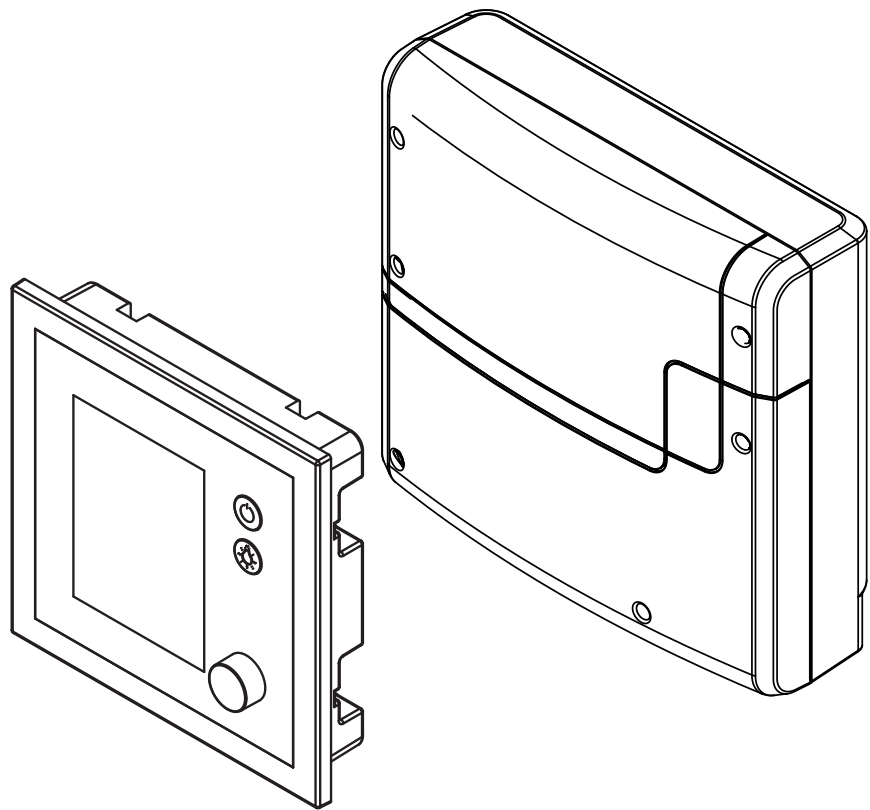


Emotec IR

Steuerung für Infrarot-Kabinen



Montageanweisung für Fachhändler

Made in Germany



Druck-Nr.: 2901 5034
Stand: 13/19

Dokumentation

Hersteller

EOS Saunatechnik GmbH	
Schneiderstriesch 1	
D-35759 Driedorf	
Tel.	+49 2775 82-0
Fax	+49 2775 82-431
Web	www.eos-sauna.com

Original Montageanweisung DE







Das Urheberrecht an dieser Montageanweisung verbleibt bei der Firma EOS Saunatechnik GmbH.

Schutzvermerk nach DIN ISO 16016:

Weitergabe sowie Vervielfältigung dieses Dokuments, Verwertung und Mitteilung seines Inhalts sind verboten, soweit nicht ausdrücklich gestattet. Zuwiderhandlungen verpflichten zu Schadenersatz.

Alle Rechte für den Fall der Patent-, Gebrauchsmuster- oder Geschmacksmustereintragung vorbehalten.

Verwendete Zeichen, Symbole und Abbildungen

-  Zusatzinformationen zu einem Bedienschritt
-  Querverweis auf eine Seite
-  Anweisung lesen
-  Ergebnis des Handlungsschritts
-  Tabellentitel
-  Abbildungstitel

Revisionsübersicht

Datum	Version	Beschreibung
26.03.2019	01.00	Ersterstellung

Inhalt

Dokumentation	2
1 Allgemeine Sicherheitshinweise	5
1.1 Sicherheitsstufen.....	5
1.2 Montage und Installation.....	6
1.3 Einweisung des Betreibers.....	7
1.4 Normen und Vorschriften	9
2 Identifikation	10
2.1 Angaben zu den Geräten	10
2.1.1 SBM-LSG-IR	10
2.1.2 Bedienteil Emotec IR.....	11
2.2 Bestimmungsgemäße Verwendung	11
3 Beschreibung der Geräte	13
3.1 Lieferumfang	13
3.2 Gesamtansicht des Leistungsteils.....	15
3.3 Innenansicht des Leistungsteils.....	16
3.4 Bedienteil	17
3.5 Technische Daten	18
4 Montage	19
4.1 Last- und Datenleitungen	19
4.2 Montagearbeiten in der Kabine.....	21
4.2.1 Infrarot-Emitter montieren.....	22
4.2.2 Temperaturfühler montieren	23
4.2.3 Kabinenbeleuchtung montieren	25
4.3 Leistungsteil.....	26
4.3.1 Vorgaben	26
4.3.2 Leistungsteil montieren	29
4.4 Bedienteil.....	32
4.4.1 Vorgaben	32
4.4.2 Gehäuse montieren	34
4.4.3 Bedienfront montieren	39
5 Installation	41
5.1 Installationsbeispiele	42
5.2 Belegung der Platine	44
5.2.1 Klemmen.....	45
5.2.2 Art der Emitter – Jumper JP1 und JP2	45
5.2.3 Geräteadresse – DIP-Schalter ADR	46
5.2.4 Kanäle – DIP-Schalter IR1 - IR3	46

5.3	Anschlussplan	48
5.4	Datenleitungen aufstecken	49
5.5	Verbraucher anklemmen und einrichten	50
5.6	Leistungsteil konfigurieren.....	52
5.7	Gehäuse des Leistungsteils schließen	55
6	Inbetriebnahme	56
6.1	Grundlagen der Bedienung.....	57
6.2	Einrichtung bei Inbetriebnahme oder nach Reset.....	58
6.3	Setup der IR-Steuerung.....	59
6.4	Kanalgruppen konfigurieren.....	61
6.5	Regelung der IR-Emitter	64
6.5.1	IR-Betriebsart	65
6.5.2	IR-Temperatur	66
6.5.3	IR-Intensität	67
6.5.4	Schalthysterese für IR-Temperatur	68
6.6	Manuelle Festlegung des Leuchtmittels	71
6.7	Heizzeitbegrenzung einstellen	73
6.8	Störungen	75
7	Allgemeine Servicebedingungen	76
8	Entsorgung.....	78

1

Allgemeine Sicherheitshinweise

1.1 Sicherheitsstufen

Sicherheitshinweise und wichtige Bedienungshinweise sind gemäß der Norm ANSI Z535.6 klassifiziert. Machen Sie sich mit den folgenden Begriffen und Symbolen vertraut:

⚠ GEFAHR

Gefahr

weist auf eine Gefahrensituation hin, die bei Nichtbeachtung der Sicherheitshinweise zum Tod führt.

⚠ WARNUNG

Warnung

weist auf eine Gefahrensituation hin, die bei Nichtbeachtung der Sicherheitshinweise zum Tod oder zu schweren Verletzungen führt.

⚠ ACHTUNG

Achtung

weist auf eine Gefahrensituation hin, die bei Nichtbeachtung der Sicherheitshinweise zu leichten oder mittelschweren Verletzungen führen kann.

HINWEIS

Hinweis

weist auf eine Gefahrensituation hin, die bei Nichtbeachtung der Sicherheitshinweise zu Schäden am Gerät führen kann.

Allgemeine Sicherheitshinweise

1.2 Montage und Installation



Diese Montageanweisung richtet sich an ausgebildetes Fachpersonal, das mit den Gesetzen und Vorschriften für elektrische Installationen am Aufstellungsort vertraut ist. Beachten Sie zur Montage, zum Einrichten und zur Inbetriebnahme die folgenden allgemeinen Sicherheitshinweise.

Lebensgefahr und Brandgefahr

Bei einer unsachgemäßen oder fehlerhaften elektrischen Installation besteht Lebensgefahr durch Stromschlag und Brand. Diese Gefahr besteht auch noch nach Abschluss der Installationsarbeiten.

- ▶ Die elektrische Installation des Leistungsteils und anderer elektrischer Betriebsmittel mit festem Netzanschluss dürfen nur durch eine ausgebildete Elektrofachkraft eines autorisierten Elektrofachbetriebs ausgeführt werden.
- ▶ Vorgaben der VDE 0100 Teil 701 beachten.
- ▶ Die Anlage bei allen Installations- und Reparaturarbeiten allpolig vom Netz trennen.
- ▶ Die Gehäuseabdeckung darf nur von einem Fachmann abgenommen werden.
- ▶ Bedienteile, Leistungsteile und Module nicht in geschlossenen Schaltschränken oder in einer geschlossenen Holzverkleidung installieren.

Brandgefahr durch Überhitzung

Infrarot-Strahler oder Heizfolien ohne Überhitzungsschutz können zu Überhitzung der Kabine und zu Brand führen. Bei bestimmungsgemäßem Gebrauch oder im Fehlerfall darf die Temperatur an brennbaren Teilen nicht über 140 °C steigen.

- ▶ Nur Infrarot-Strahler oder Heizfolien verbauen, von denen auf Grund ihrer Konstruktion und in der Einbausituation bei bestimmungsgemäßem Betrieb keine Brandgefahr ausgeht. Alternativ sind Infrarot-Strahler oder Heizfolien mit einem Überhitzungsschutz nach EN 60335-2-53 möglich.
- ▶ Bei Bedarf Sicherheitstemperaturbegrenzer (STB) einbauen.
- ▶ Sicherheits- und Installationshinweise des Herstellers der Infrarot-Strahler oder Heizfolien beachten.
- ▶ Sicherheits- und Installationshinweise des Kabinen-Herstellers beachten.

Sachschaden durch falschen Montageort

Das Steuergerät ist nicht für eine Verwendung im Freien geeignet!

- ▶ Es darf nur im Innenbereich von Gebäuden betrieben werden und darf nicht Umgebungsbedingungen wie extremer Feuchtigkeit bzw. Nässe mit möglicher Kondensatbildung oder korrosionsfördernden Medien in der Umgebungsluft und sonstiger Bewitterung ausgesetzt werden.
- ▶ Ebenso sind übermäßige Kälteeinwirkung und intensive Sonneneinstrahlung zu vermeiden.
- ▶ Bei erhöhter Gefahr einer mechanischen Beschädigung ist das Gerät davor entsprechend zu schützen.

1.3 Einweisung des Betreibers

Der Betreiber der Infrarot- oder Sauna-Kabine muss bei der Inbetriebnahme über die folgenden allgemeinen Sicherheitshinweise unterrichtet werden. Dem Betreiber muss die Gebrauchsanweisung ausgehändigt werden.

Lebensgefahr durch Stromschlag

Bei einer unsachgemäßen Reparatur besteht Lebensgefahr durch Stromschlag und Brand. Diese Gefahr besteht auch noch nach Abschluss der Arbeiten.

- ▶ Die Gehäuseabdeckung darf nur von einem Fachmann entfernt werden.
- ▶ Reparaturen und Installationen dürfen nur von einem geschulten Fachmann ausgeführt werden.
- ▶ Die Anlage bei allen Reparaturarbeiten allpolig vom Netz trennen.
- ▶ Nur Originalersatzteile des Herstellers verwenden.

Verbrennungsgefahr und Verbrühungsgefahr

Bei Berührung mit heißen Teilen sind Hautverbrühungen und Hautverbrennungen möglich.

- ▶ Der Betreiber muss die heißen Teile kennen und identifizieren können.
- ▶ Der Betreiber muss die Einstellungen für die Heizzeit kennen und wissen, wie sie geregelt wird.

Gesundheitliche Beeinträchtigungen

Der Besuch einer Infrarot- oder Sauna-Kabine kann bei Personen mit gesundheitlichen Beeinträchtigungen zu schweren Gesundheitsschäden bis zum Tod führen.

- ▶ Sauna-Besucher mit gesundheitlichen Beeinträchtigungen müssen vor dem Besuch einer Infrarot- oder Sauna-Kabine einen Arzt konsultieren.

Allgemeine Sicherheitshinweise

Geräteschäden durch zu lange Betriebsdauer

In gewerblichen Infrarot- oder Sauna-Kabinen kann eine übermäßige Luftfeuchtigkeit in der räumlichen Umgebung zu Sachschäden führen.

- ▶ In einer gewerblichen Infrarot- oder Sauna-Kabine muss die Heizzeit so eingestellt sein, dass sie nach einer bestimmten Zeitdauer von selbst abschaltet.
- ▶ Wenn die Heizzeit nicht selbständig abschaltet, muss die Kabine ständig beaufsichtigt werden.
- ▶ Die Kabine vor jedem Starten besichtigen.

Betrieb des Geräts durch Kinder und Personen mit verringerten mentalen Fähigkeiten

Kinder und Personen mit verringerten mentalen Fähigkeiten können sich in Gefahr bringen.

- ▶ Kinder müssen beaufsichtigt werden, um sicherzustellen, dass sie nicht am Gerät spielen.
- ▶ Der Betrieb der Infrarot-Kabine darf von Kindern unter 8 Jahren nicht gestartet werden.
- ▶ Die Einstellungen für die Heizzeit dürfen von Kindern über 8 Jahren nur unter Aufsicht geändert werden.
- ▶ Die Infrarot-Kabine darf von Personen mit verringerten mentalen, physischen oder sensorischen Fähigkeiten nur unter Aufsicht gestartet werden oder wenn sie zuvor unterwiesen wurden und die resultierenden Gefahren verstehen.
- ▶ Kinder sowie nicht unterwiesene Personen dürfen keine Reinigungs- und Wartungsarbeiten ausführen.

1.4 Normen und Vorschriften

Folgende Normen in der jeweils gültigen Ausführung wurden bei der Konstruktion und beim Bau beachtet.

Darüber hinaus gelten die regionalen Vorschriften für die Montage und den Betrieb von Heizungs-, Sauna- und Dampfbadanlagen.

Norm	Titel
DIN EN 60335-1	Sicherheit elektrischer Geräte für den Hausgebrauch und ähnliche Zwecke - Teil 1: Allgemeine Anforderungen
DIN EN 60335-2-30	Sicherheit elektrischer Geräte für den Hausgebrauch und ähnliche Zwecke - Teil 2-30: Besondere Anforderungen an Raumheizgeräte
DIN EN 60335-2-53	Sicherheit elektrischer Geräte für den Hausgebrauch und ähnliche Zwecke - Teil 2-53: Besondere Anforderungen für Saunaheizgeräte und Infrarotkabinen
DIN EN 60335-2-96	Sicherheit elektrischer Geräte für den Hausgebrauch und ähnliche Zwecke - Teil 2-96: Besondere Anforderungen an Flächenheizgeräte
DIN EN 55014-1	Elektromagnetische Verträglichkeit - Anforderungen an Haushaltgeräte, Elektrowerkzeuge und ähnliche Elektrogeräte - Teil 1: Störaussendung
DIN EN 55014-2	Elektromagnetische Verträglichkeit - Anforderungen an Haushaltgeräte, Elektrowerkzeuge und ähnliche Elektrogeräte - Teil 2: Störfestigkeit

2

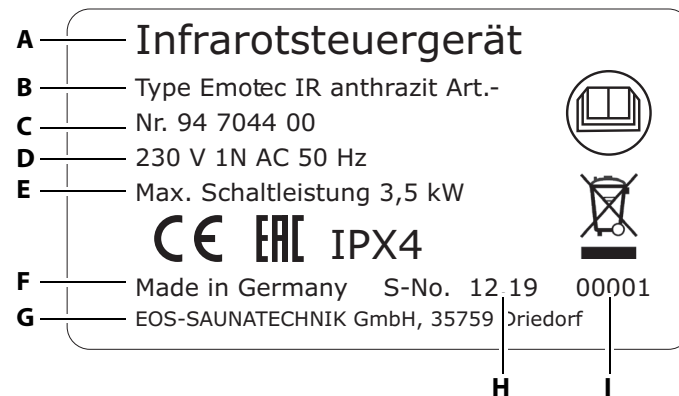
Identifikation

Das Steuergerät Emotec IR besteht aus einem Leistungsteil und einem Bedienteil und wird zum Betrieb einer Infrarot-Kabine genutzt.

2.1 Angaben zu den Geräten

2.1.1 SBM-LSG-IR

Das Typenschild ist auf der Unterseite des Gehäusebodens angebracht.



A Bezeichnung

B Name des Typs

C Artikelnummer

D Betriebsspannung

E Maximale Schaltleistung (kW)

 Typenschild (Beispiel)

F Ursprungsland

G Hersteller

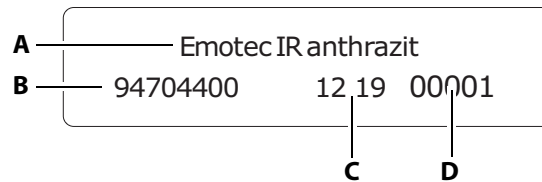
H Herstellungsdatum

I Seriennummer

2.1.2 Bedienteil Emotec IR

Das Bedienteil Emotec muss mindestens den Software-Stand R. 3.50 haben.

Das Typenschild ist auf der Innenseite der Bedienfront neben der Platine angebracht.




A Name und Farbvariante

B Artikelnummer

C Herstellungsdatum

D Seriennummer

 Typenschild Emotec IR (Beispiel)

Voraussetzungen für Betrieb und Lagerung

Das Bedienteil ist ausschließlich für die Montage außerhalb von IR-Kabinen vorgesehen. Die folgenden klimatischen Bedingungen müssen am Montageort erfüllt sein:

- Raumtemperatur bei Betrieb -10 °C bis 40 °C
- Lagertemperatur -20 °C bis 60 °C

2.2 Bestimmungsgemäße Verwendung

Das Steuergerät Emotec IR ist zum Betreiben von Infrarot-Strahlern und -Heizfolien in Infrarot-Kabinen bestimmt. Leistungsteil und Bedienteil sind ausschließlich für die Wandmontage vorgesehen.

Für den Betrieb von Infrarot-Heizfolien und Infrarot-Strahlern als Zusatzausstattung in einer Sauna-Kabine muss das Gerät SBM-IR-Modul verwendet werden. Das IR-Modul wird in Verbindung mit dem Leistungsteil für die Sauna-Kabine betrieben.

Emotec IR ist für Kabinen bei privater und gewerblicher Nutzung geeignet.



Das Steuergerät ist nicht für eine Verwendung im Freien geeignet!

Es darf nur im Innenbereich von Gebäuden betrieben werden und darf nicht Umgebungsbedingungen wie extremer Feuchtigkeit bzw. Nässe mit möglicher Kondensatbildung oder korrosionsfördernden Medien in der Umgebungsluft und sonstiger Bewitterung ausgesetzt werden. Ebenso sind übermäßige Kälteeinwirkung und intensive Sonneneinstrahlung zu vermeiden. Bei erhöhter Gefahr einer mechanischen Beschädigung ist das Gerät davor entsprechend zu schützen.

Vorhersehbare Fehlanwendungen

Als vorhersehbare Fehlanwendungen gelten insbesondere:

- Die Infrarot-Heizfolien haben keinen integrierten Temperaturfühler mit Überhitzungsschutz.
- Die Stecker der Steuer- und Fühlerleitungen sind falsch aufgesteckt.
- Der Betrieb erfolgt ohne Kenntnis oder ohne Beachtung der Sicherheitshinweise.
- Die Betriebs-, Wartungs- und Instandhaltungsvorgaben werden nicht eingehalten.
- Der Betrieb erfolgt, nachdem am Leistungsteil technische oder sonstige Änderungen vorgenommen wurden.
- Der Betrieb erfolgt durch Kinder oder durch Personen mit eingeschränkten geistigen Fähigkeiten und ohne gründliche Einweisung.

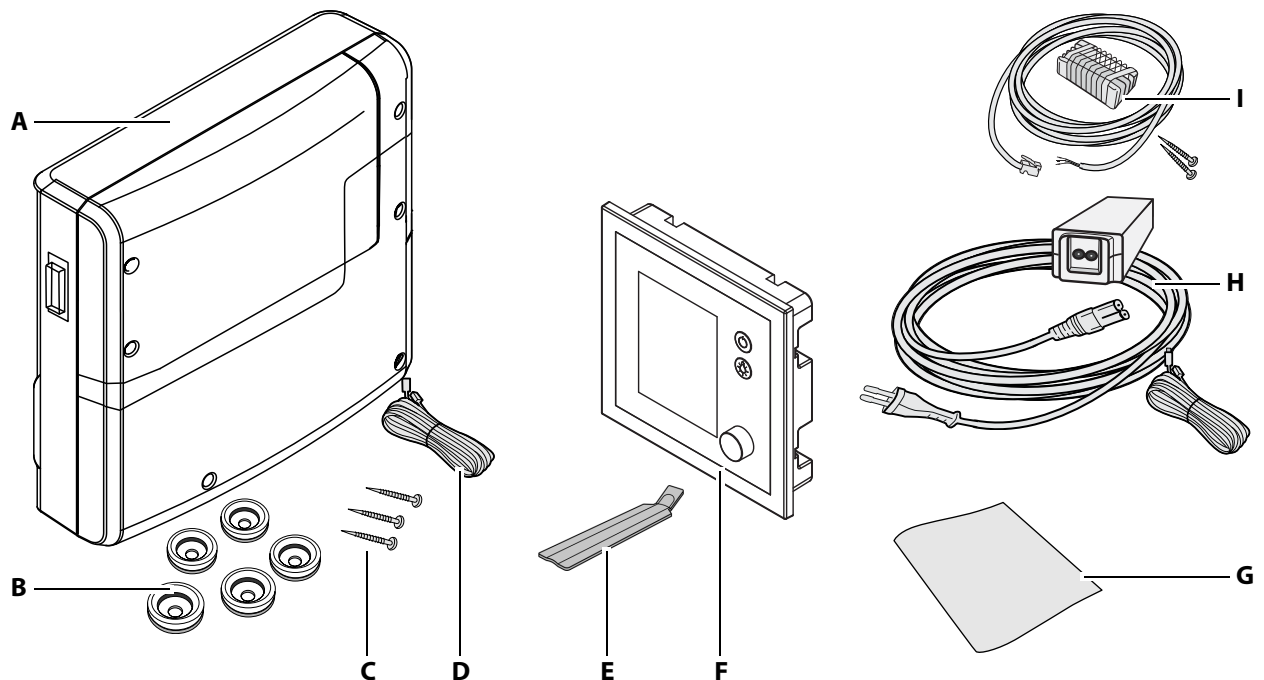
 Allgemeine Sicherheitshinweise,  5

3

Beschreibung der Geräte

3.1 Lieferumfang

Das Leistungsteil ist von einem Gehäuse aus Kunststoff umgeben. Das Gehäuse schließt die Platine und die Elektronik vollständig ein. Im Lieferumfang sind folgende Teile enthalten:



A Leistungsteil mit 2-teiliger Frontabdeckung

B 5 Durchführungstüllen

C 3 Holzschrauben 4 x 25 mm

D 5 m Verbindungsleitung mit RJ14/RJ10 Modularstecker zum Bedienteil

E Demontagewerkzeug für Bedienfront

 Lieferumfang Emotec IR

F Bedienteil Emotec mit Gehäuse für Wandeinbau

G Montage- und Gebrauchsanweisungen

H Netzteil mit Anschlusskabeln

I Temperaturfühler inkl. 5 m Verbindungsleitung mit RJ10 Stecker, Gehäuse, Platine, 2 Schrauben 4x40 mm

Prüfen Sie vor der Installation die Vollständigkeit der Lieferung.

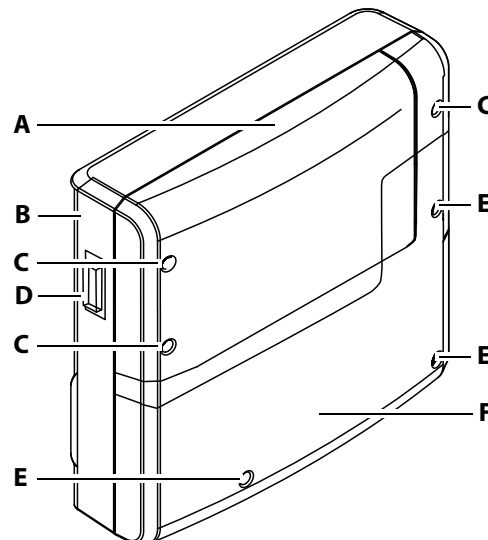
Beschreibung der Geräte

Zubehör (optional)


Zubehör	Art.-Nr.
Verbindungsleitung für Temperaturfühler 20 m	94.6281
Verbindungsleitung für Temperaturfühler 50 m	94.6282
Verbindungsleitung für Bedienteil 10m (RJ10/RJ14)	94.6802
Verbindungsleitung für Bedienteil 25 m (RJ10/RJ14)	94.6285
Verbindungsleitung für Bedienteil 50 m (RJ10/RJ14)	94.6968
Verbindungsleitung für Bedienteil 100 m (RJ10/RJ14)	94.6969
Verbindungsleitung Sauna-Bus 10 m (RJ12/RJ12)	94.5861
Verbindungsleitung Sauna-Bus 25 m (RJ12/RJ12)	94.4647
Verbindungsleitung Sauna-Bus 50 m (RJ12/RJ12)	94.4648
IR-Modul zur Erweiterung der Installation	94.6966
IR-Steckmodul mit Adapterkabel	94.2046
IR-Steckmodul ohne Adapterkabel	94.4960
Verbindungsleitung 2,5 m für IR-Steckmodul	94.4396
Set SBM ECO-Taster	94.6980
SBM-WCI-01 Modul Web App	94.5987
SBM-Fernstart	94.5782
SBM-FL75/150 Modul Farblicht	94.5996, 94.6007
SBM-S BT Modul Sound	94.5921
IR-Empfänger für Farblicht- und Soundmodul	94.6810
SBM-GLT-MOD HOME-Modul Modbus	94.7077
SBM-GLT-KNX HOME-Modul KNX	94.7078
Modularverteiler RJ 12 für Verbindungsleitung Bedienteil und Sauna-Bus	2001.5298

3.2 Gesamtansicht des Leistungsteils

Gehäuse



- | | |
|---|--|
| A Gehäusedeckel – Oberteil | D Geräteschalter |
| B Gehäuse | E Befestigungsschrauben Unterteil |
| C Befestigungsschrauben Oberteil | F Gehäusedeckel – Unterteil |

 Leistungsteil

Geräteschalter

Das Leistungsteil ist auf der linken Seite mit einem Switch-Off-Schalter ausgestattet.



Position I:
Leistungsteil ist eingeschaltet (Werkseinstellung).
Das Leistungsteil ist im Standby-Modus betriebsbereit.



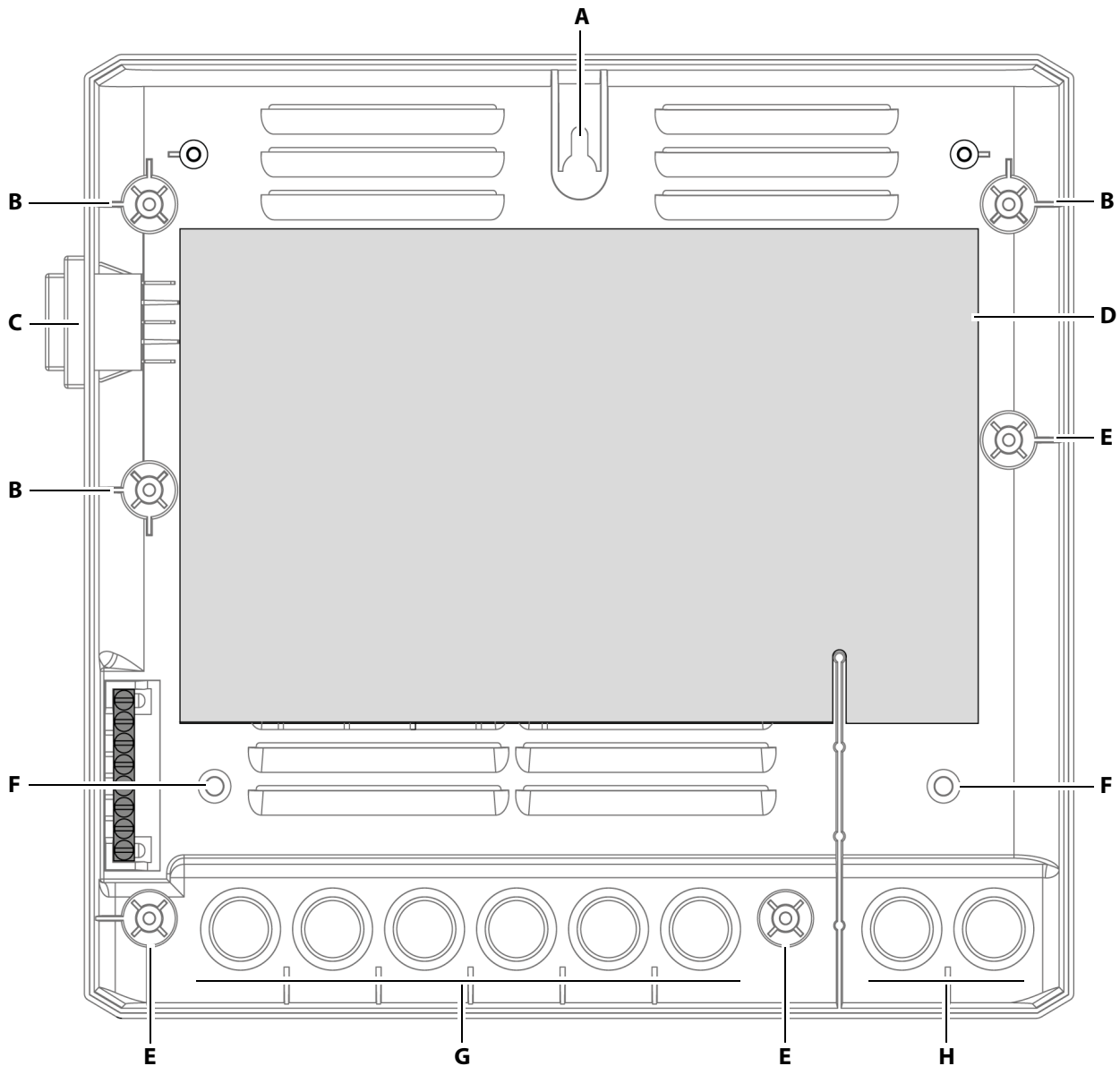
Position 0:
Leistungsteil ist komplett ausgeschaltet.
Teile der Platine stehen immer noch unter Strom.




Position II:
Kabinenlicht ist eingeschaltet, Leistungsteil ist ausgeschaltet.
Einstellung für Wartungs- und Reinigungsarbeiten.


Beschreibung der Geräte

3.3 Innenansicht des Leistungsteils

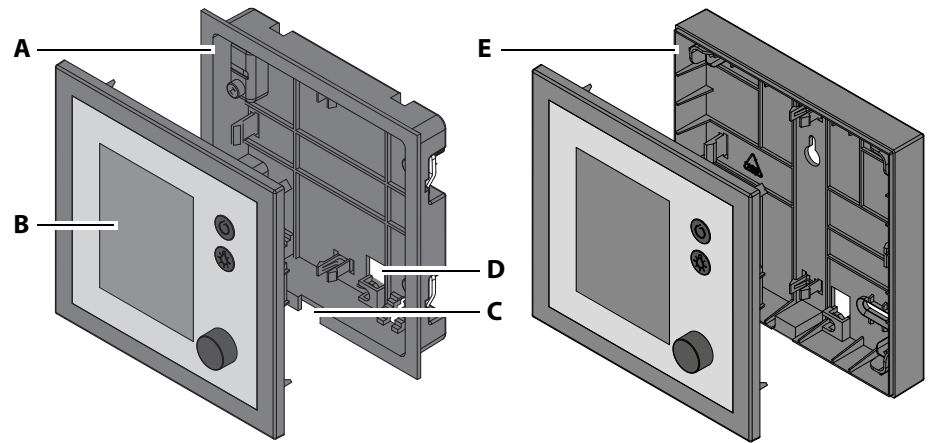


- | | |
|--|--|
| A Oberes Befestigungsloch | E Befestigungen Gehäusedeckel – Unterteil |
| B Befestigungen Gehäusedeckel – Oberteil | F Untere Befestigungslöcher |
| C Geräteschalter | G Durchführungen für Leitungen mit Netzspannung |
| D Platine | H Durchführungen für Leitungen mit Niederspannung |
|  Gehäuseunterteil | |

Die Kabel für Netz- und Niederspannung können durch Durchführungslöcher auf der Rückseite oder am unteren Teil des Gehäuses geführt werden. Die Durchführungslöcher können an den erforderlichen Stellen an den Sollbruchstellen herausgebrochen werden.

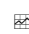
Die Beschreibung der Platine finden Sie unter:
5.2 Belegung der Platine,  44

3.4 Bedienteil



A Gehäuse zum Wandeinbau
B Bedienfront mit Display

C Ansatzschlitz für Demontagewerkzeug
D Durchführung Sauna-Bus-Verbindung
E Gehäuse zum Wandaufbau

 Schema Emotec IR

Das Bedienteil steht in zwei Varianten zur Verfügung:

- Wandeinbau (**A**): Das Gehäuse wird in der Wand montiert.
- Wandaufbau (**E**): Das Gehäuse wird auf die Wand montiert.

Die Verbindungsleitung zum Leitungsteil wird auf der Rückseite des Gehäuses eingeführt. Die Platine ist fest mit der Bedienfront verbunden.

Beschreibung der Geräte

3.5 Technische Daten

Leistungsteil

Umgebungstemperatur	-10°C bis +40°C
Lagertemperatur	-20°C bis +60°C
Gehäuse Leistungsteil	Kunststoff
Maße (H x B x T)	240 x 230 x 70 mm
Gewicht	Ca. 1,5 kg
Bedienteil	Emotec IR
Ausgänge / Eingänge	3 x RJ10 Buchse für Fühleranschluss 2 x RJ12 Buchse für Bedienteil und Erweiterungsmodule Eingang Stecker-Netzteil
Spannungsversorgung	230 V 1N AC 50 Hz
Schaltleistung	Max. 3,5 kW
Schaltkreise	3 separate Schaltkreise mit Gesamtleistung 3,5 kW, frei definierbar - davon 2 individuell dimmbar - davon 1 nicht dimmbarer Schaltausgang
Regelung Temperatur	Nach Raumtemperatur: 30° - 70°C Nach individuellem Empfinden durch dimmbare Kanäle (Zonen)
Regelcharakteristik	Digitale Leistungsregelung auf Schaltkreisen 1 und 2
Anschluss für Licht	Min. 5 W (20 mA), ohmsche Last, max. 100 W Dimmbare Energiesparlampen max. 35 W Leuchtmittel an konventionellen Transformatoren max. 60 VA. Nur dimmbare Leuchtmittel verwenden.
Fühlersystem	Digitaler Fühler für Raumtemperatur
Heizzeitbegrenzung	bis 6 Std./12 Std./unendlich

Bedienteil

Umgebungstemperatur	-10°C bis +40°C
Lagertemperatur	-20°C bis +60°C
Gehäuse	Kunststoff
Maße Bedienteil (B x H x T)	127 x 130 x 25 mm, Einbautiefe ca. 20 mm
Anzeige	TFT-Farbdisplay 55 x 74 mm (3,5" diagonal)
Ausgänge / Eingänge Bedienteil	1 x RJ10 Buchse für Leistungsteil 1 x Massenspeicheranschluss (microSD Kartenleser)
Bedienung	Tasten für Ein/Aus und Licht, Drehdruckschalter

4

Montage

In diesem Kapitel wird gezeigt, wie das Leistungsteil und das Bedienteil montiert werden.

HINWEIS

Sachschaden durch falschen Montageort

Das Steuergerät ist nicht für eine Verwendung im Freien geeignet!

- ▶ Es darf nur im Innenbereich von Gebäuden betrieben werden und darf nicht Umgebungsbedingungen wie extremer Feuchtigkeit bzw. Nässe mit möglicher Kondensatbildung oder korrosionsfördernden Medien in der Umgebungsluft und sonstiger Bewitterung ausgesetzt werden.
- ▶ Ebenso sind übermäßige Kälteeinwirkung und intensive Sonneneinstrahlung zu vermeiden.
- ▶ Bei erhöhter Gefahr einer mechanischen Beschädigung ist das Gerät davor entsprechend zu schützen.

4.1 Last- und Datenleitungen

Alle elektrischen Installationen und alle Anschlussleitungen, die im Inneren der Kabine verlegt werden, müssen in der reinen Infrarot-Kabine für eine Umgebungstemperatur von mindestens 70 °C geeignet sein.

Alle Leitungen müssen so verlegt werden, dass sie zuverlässig geschützt sind, z. B. in einem Kabelkanal.

HINWEIS



Störung der Elektronik

Eine gemeinsame Verlegung von Daten- und Netzleitungen kann zu Störungen der Elektronik führen, z. B. weil der Fühler nicht erkannt wird.

- ▶ Die Fühler- und Sauna-Busleitungen nicht zusammen mit Netzleitungen verlegen.
- ▶ Getrennte Kabelkanäle verlegen.

Leitungsverlegung

Die Leitungen von den einzelnen IR-Emitter zum Lastteil dürfen max. 5,5 m lang sein.


Wenn Sie pro Heizkreis mehr als einen Strahler anschließen, müssen Sie die jeweiligen Leitungen in bauseitigen Steckmodulen außerhalb des Leistungsteiles verklemmen. Siehe  Beispiel – Steckmodule (optional),  51 Die Steuerleitung darf nur zwischen der Isolierung und der Außenwand der Kabinen verlegt werden. Die Isolierung der Kabine muss so ausgelegt sein, dass im Bereich der Kabelverlegung keine Temperaturen über 75° C auftreten können.

Verlängerung der Steuerleitung am Bedienteil

Für lange Verbindungen sind spezielle Verbindungsleitungen RJ10/RJ14 mit einer Länge von 10 m, 25 m, 50 m und 100 m optional erhältlich.

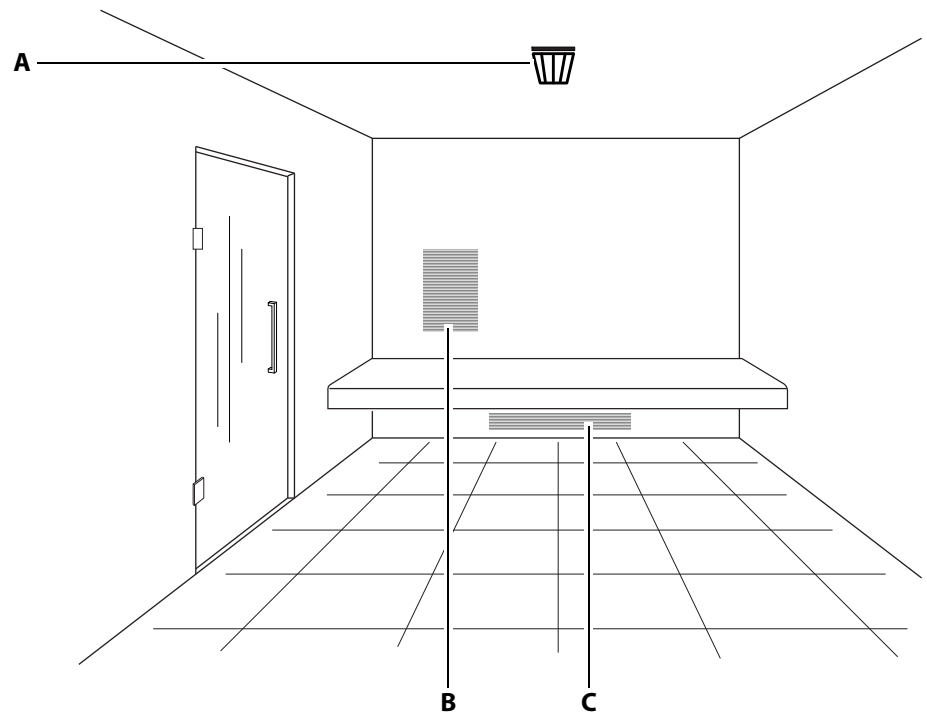
Alternativ kann auch die als Standard gelieferte 5 m Leitung mit einer Kupplung RJ12/RJ12 und einem Verlängerungskabel RJ12/RJ12 verlängert werden.

Die Verlängerungen und Kupplungen sind als optionales Zubehör erhältlich.

Siehe Zubehör (optional),  14

4.2 Montagetarbeiten in der Kabine

In der Kabine müssen mindestens die Kabinenleuchte und der Temperaturfühler montiert werden. Weitere Anschlüsse sind je nach Ausstattung möglich, z. B. Farblicht- und Audio-Systeme als optionale Erweiterungsmodule.



A Temperaturfühler

B IR-Folie (in der Wand montiert)

C IR-Strahler

 Beispiel Kabine

Je nach Kabinensituation kann die Position und Anzahl der IR-Strahler und -Folien (IR-Emitter) variieren.

Der Temperaturfühler muss an der Stelle angebracht werden, an der die höchsten Temperaturen zu erwarten sind. Bei einer Infrarot-Kabine ist das in der Regel die Mitte der Kabinendecke.

HINWEIS

Geräteschaden durch fehlerhafte Installation

In einer Kabine können zusätzliche Module mit einem STB montiert werden.

- ▶ STB nur am betreffenden Modul anklebmen.
- ▶ Immer nur einen STB an ein Modul anklebmen.
- ▶ STB immer potentialfrei anschließen.

4.2.1 Infrarot-Emitter montieren

⚠️ WARNUNG

Brandgefahr durch Überhitzung

Infrarot-Strahler oder Heizfolien ohne Überhitzungsschutz können zu Überhitzung der Kabine und zu Brand führen. Bei bestimmungsgemäßem Gebrauch oder im Fehlerfall darf die Temperatur an brennbaren Teilen nicht über 140 °C steigen.

- ▶ Nur Infrarot-Strahler oder Heizfolien verbauen, von denen auf Grund ihrer Konstruktion und in der Einbausituation bei bestimmungsgemäßem Betrieb keine Brandgefahr ausgeht. Alternativ sind Infrarot-Strahler oder Heizfolien mit einem Überhitzungsschutz nach EN 60335-2-53 möglich.
- ▶ Bei Bedarf Sicherheitstemperaturbegrenzer (STB) einbauen.
- ▶ Sicherheits- und Installationshinweise des Herstellers der Infrarot-Strahler oder Heizfolien beachten.
- ▶ Sicherheits- und Installationshinweise des Kabinen-Herstellers beachten.

Zur Montage beachten Sie die separate Montageanweisung des Herstellers der IR-Emitter. Sie können Folien und/oder Strahler anschließen.

An die Klemmen IR-1, IR-2 und IR-3 können Sie jeweils mehrere IR-Emitter anschließen. Achten Sie auf den ausreichenden Querschnitt der Leitungen. Die Gesamtleistung darf 3,5 kW nicht übersteigen.

Anschluss	Regelung	max. Belastung	Gesamtleistung
IR-1	dimmbar	1,5 kW	max. 3,5 kW
IR-2	dimmbar	1,5 kW	
IR-3	schaltbar	0,5 kW	

Wenn die Klemmen IR-1 und IR-2 zusammen mit weniger als 2,3 kW belastet werden, kann IR-3 mit einer maximalen Schaltlast bis 1,2 kW belastet werden. In diesem Fall muss die Sicherung an F2 (T4A H 250V) durch eine Sicherung T6,3 A H 250 V ersetzt werden. Siehe dazu 5.2 Belegung der Platine, [☞ 44](#)


Verwenden Sie ein Steckmodul, wenn Sie mehrere IR-Emitter an einen Anschluss anschließen möchten.

Siehe [☞](#) Beispiel – Steckmodule (optional), [☞ 51](#).

4.2.2 Temperaturfühler montieren

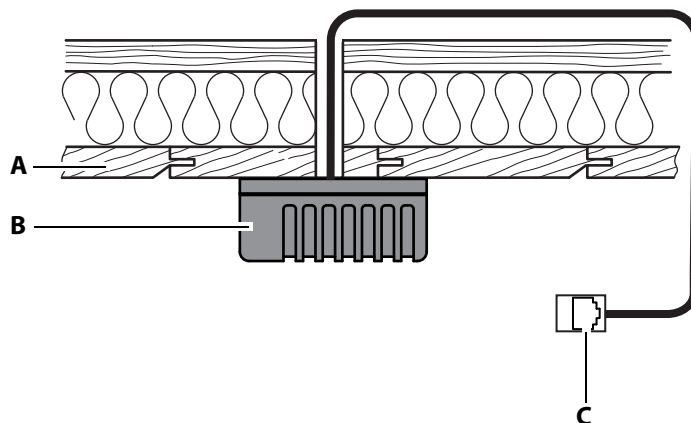
Der Temperaturfühler muss an der Stelle montiert werden, an der die höchsten Temperaturen erwartet werden.

Durch die Regelung mit der IR-Steuerung können keine Raumtemperaturen über 70 °C erreicht werden. In einer reinen IR-Installation ist daher kein Sicherheitstempurbegrenzer (STB) erforderlich. Der STB-Ausgang auf der Platine des Leistungsteils ist daher ab Werk gebrückt.

Siehe  Platine IR-Leistungsteil,  44.


Material + Werkzeuge:

- Temperaturfühler und Verbindungsleitungen
- Bohrer für Bohröffnung in der Kabinendecke
- Schraubendreher
- Ggf. Zugdraht



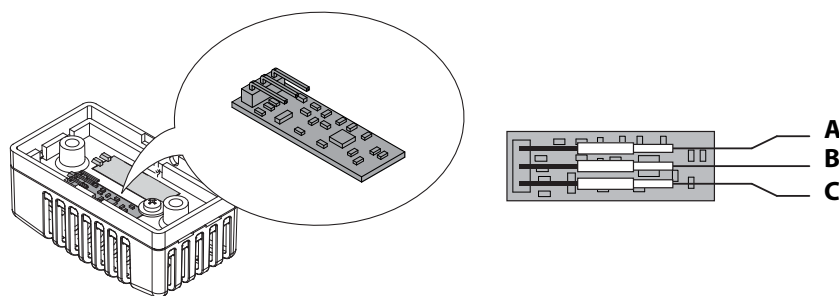
A Kabinendecke
B Gehäuse Temperaturfühler

C RJ 10 Stecker zu Leistungsteil

 Schema des Einbaus

► Temperaturfühler in der Kabine montieren

- 1 Montageort festlegen.
 - ❗ Der Temperaturfühler sollte mittig in der Kabinendecke montiert werden. An dieser Stelle wird in der Infrarot-Kabine die höchste Temperatur erwartet.
- 2 Öffnung für Kabeldurchführung in der Kabinendecke bohren.
- 3 **HINWEIS** Bei Verlegung der Steuerleitung(en) die Leitung nicht am Stecker ziehen. Die Leitung kann sonst beschädigt werden. Zugdraht nur am Kabel befestigen.
Fühlerkabel durch die Öffnung führen.
- 4 Gehäuse des Temperaturfühlers öffnen und Kabel anschließen.



- A** Weiß (Sensor-Bus)
- B** Grün (Sensor-Bus)
- C** Braun (Sensor-Bus)


☞ Steckeranschlüsse für Sensor-Bus

- 5 Fühler an der Kabinendecke festschrauben und Gehäuse schließen.

📖 Anschluss der Sensorleitung:

☞ Platine IR-Leistungsteil, 44

4.2.3 Kabinenbeleuchtung montieren

Die Leuchte kann an jeder beliebigen Stelle, jedoch nicht in der Nähe von aufsteigender Heißluft montiert werden. Der Lichtausgang ist ab Werk auf induktive Lasten eingestellt, an die auch ohmsche Lasten angeschlossen werden können, z. B. Glühlampen, HV-Halogenlampen. Bei Bedarf kann der Lichtausgang manuell auch auf kapazitive Lasten eingestellt werden. Einstellung des Lichtausgangs siehe 6.6 Manuelle Festlegung des Leuchtmittels,  71.

Die Kabinenbeleuchtung gehört nicht zum Lieferumfang. Zur Montage beachten Sie die separate Montageanweisung des Leuchtmittels.

Anforderungen an Leuchtmittel:



- Leuchtmittel muss dimmbar sein
- Minimale Leistung 5 W
- Ohmsche Verbraucher maximal 100 W
- Dimmbare Sparlampen maximal 35 W
- Leuchtmittel an konventionellen Trafos maximal 60 VA
- Dimmbare LED-Lampen maximal 60 W

HINWEIS

Sachschaden

Bei Anschluss von nicht dimmbaren Leuchtmitteln besteht die Gefahr der Beschädigung der Leuchtmittel und des Bedienteils. In diesem Fall erlischt die Gewährleistung (Garantie).

- ▶ Die Leuchte nicht im Strahlungsbereich eines IR-Strahlers montieren.
- ▶ Die Leuchte muss der Schutzart Spritzwassergeschützt IPx4 entsprechen und gegenüber der Umgebungstemperatur beständig sein.
- ▶ Nur dimmbare Leuchtmittel anschließen.

 Anschluss der Steuerleitung:
Installation,  41

4.3 Leistungsteil

Das Leistungsteil darf nur außerhalb der Kabine montiert werden. Beachten Sie die folgenden Vorgaben.

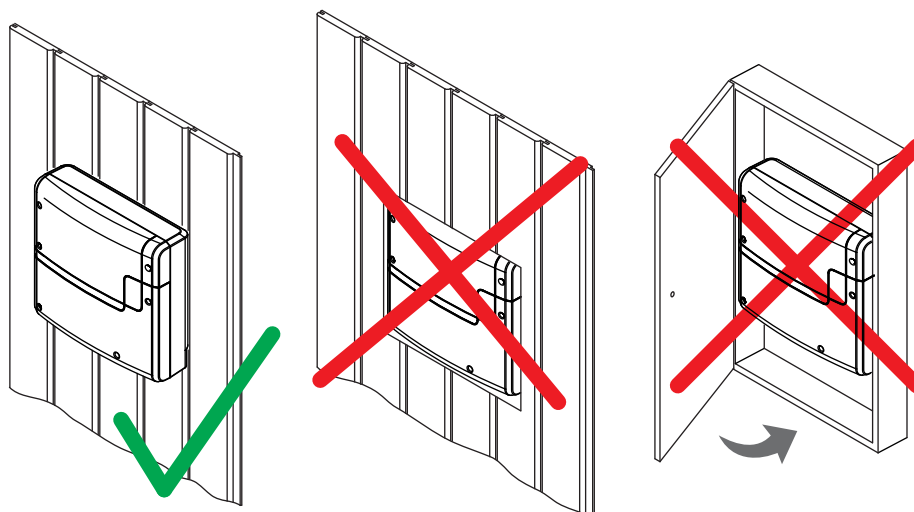
4.3.1 Vorgaben

⚠ GEFAHR

Lebensgefahr und Brandgefahr

Bei einer unsachgemäßen oder fehlerhaften elektrischen Installation besteht Lebensgefahr durch Stromschlag und Brand. Diese Gefahr besteht auch noch nach Abschluss der Installationsarbeiten.

- ▶ Leistungsteile nicht in geschlossenen Schaltschränken oder in einer geschlossenen Holzverkleidung installieren.



☒ Richtige und falsche Montage des Leistungsteils

Empfohlene Montageorte sind:

- Kabinenaußenwand, jedoch nicht außerhalb des Gebäudes.
- Technikraum

Sind bereits Leerrohre für die elektrischen Installationen vorhanden, ist die Position des Leistungsteils durch diese vorbestimmt.

Vor der Montage des Leistungsteils sollten bereits alle Leitungen verlegt sein. Die Anschlüsse können später aufgesteckt werden. Die Datenleitungen müssen so verlegt und angeschlossen werden, dass sie nicht offen zugänglich sind.

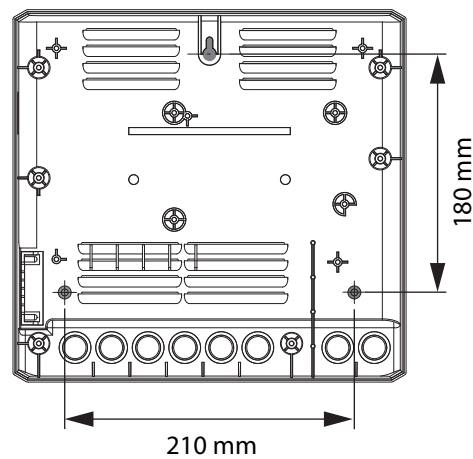
HINWEIS

Störung der Elektronik

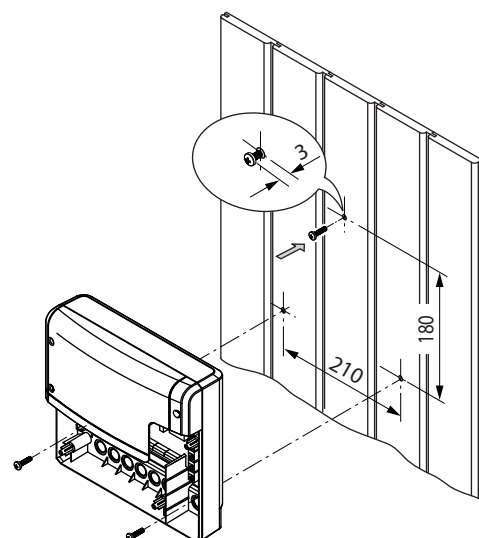
Eine gemeinsame Verlegung von Daten- und Netzleitungen kann zu Störungen der Elektronik führen, z. B. weil der Fühler nicht erkannt wird.

- ▶ Die Fühler- und Sauna-Busleitungen nicht zusammen mit Netzleitungen verlegen.
- ▶ Getrennt Kabelkanäle verlegen.

Montagemaße

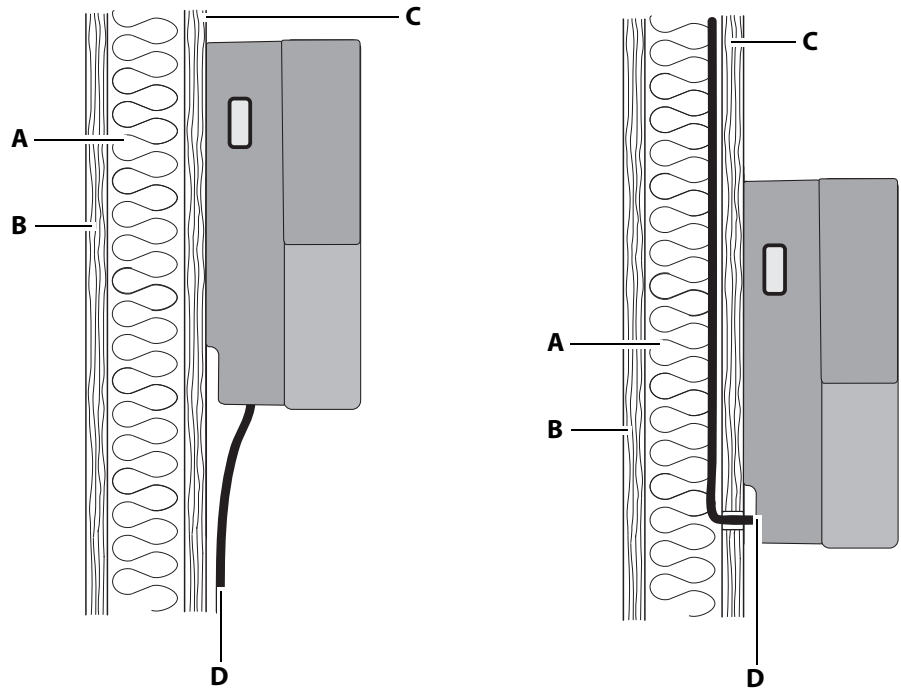


☒ Rückseite des Leistungsteils



☒ Schema der Montage

Leitungsverlegung



A Isolierung
B Innenwand Kabine

C Außenwand Kabine
D Verbindungsleitungen

☒ Schema – Führung der Daten- und Steuerleitung(en)

Die Strom-, S-Bus- und Sensorleitungen können auf folgende Weise zum Leistungsteil geführt werden:

- Die Leitungen können an der Außenwand der Kabinen verlegt werden. Sie werden dann von unten in das Gehäuse geführt. Sie müssen gegen Zug gesichert werden, wenn sie nicht in einem Kabelkanal oder in einem Rohr geführt werden.
- Die Leitungen können zwischen der Isolierung und der Außenwand der Kabinen verlegt werden. Sie werden dann von hinten in das Gehäuse geführt.

Für beide Varianten muss die Isolierung der Kabine so ausgelegt sein, dass im Bereich der Kabelverlegung keine Temperaturen über 75° C auftreten können.

4.3.2 Leistungsteil montieren

Erforderliche Handlungsschritte:

- ▶ Montage vorbereiten, [S. 29](#)
- ▶ Gehäusedeckel abnehmen, [S. 29](#)
- ▶ Leistungsteil montieren, [S. 30](#)

Werkzeuge + Material

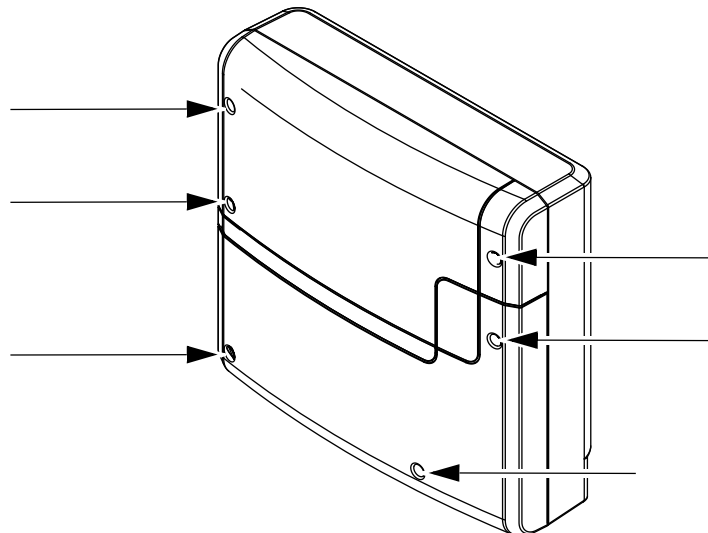
- Bohrer
- Holzschrauben 4 x 25 mm
- Montage auf fester Wand: Schrauben 4 x 25 mm und passende Dübel

▶ Montage vorbereiten

- 1 Montageort festlegen.
- 2 Leitungen verlegen.

▶ Gehäusedeckel abnehmen

- 1 6 Schrauben der beiden Teile des Gehäuses lösen.

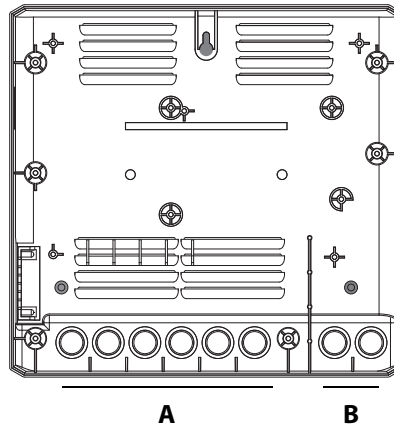


- 2 Beide Deckelhälften abnehmen.

① Wenn Sie bereits alle Datenleitungen verlegt haben, können Sie nach der Montage des Leistungsteils die DIP-Schalter auf der Platine einstellen.

Montage

- 3 Am Leistungsteil die Durchführungen für die Leitungen öffnen.



- A** Leitungen mit Netzspannung, z. B. Netzzuleitung, Heizung **B** Leitungen mit Niederspannung, z. B. Fühlerleitung, S-Bus (Sauna-Bus)

ⓘ Wahlweise von unten oder von hinten möglich.

- 4 Mitgelieferte Gummitüllen in die Öffnungen des Gehäuse-Unterteils einsetzen.

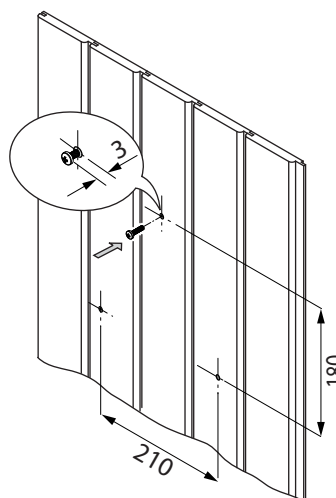
► **Leistungsteil montieren**

- 1 1 Loch oben und 2 Löcher unten bohren.

Waagerechter Abstand der Bohrlöcher 210 mm

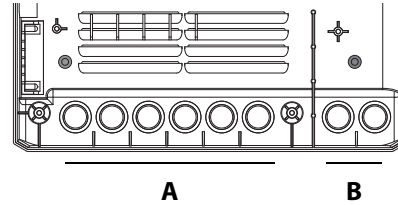
Senkrechter Abstand der Bohrlöcher 180 mm

- 2 Ggf. Dübel einsetzen und die obere Schraube eindrehen.



ⓘ Die Schraube ca. 3 mm überstehen lassen, damit Sie das Leistungsteil einhängen können.

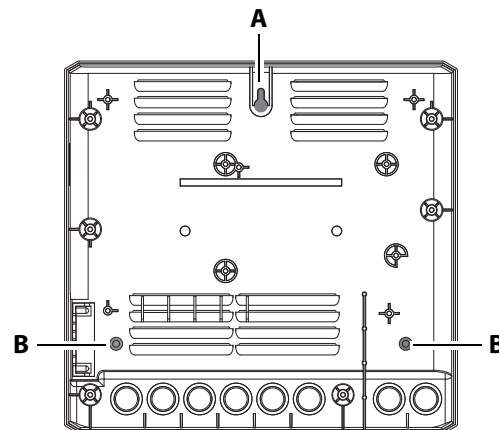
3 Anschlusskabel durch die Öffnungen führen.



A Leitungen mit Netzspannung, z. B. Netzzuleitung, Heizung **B** Leitungen mit Niederspannung, z. B. Fühlerleitung, S-Bus (Sauna-Bus)

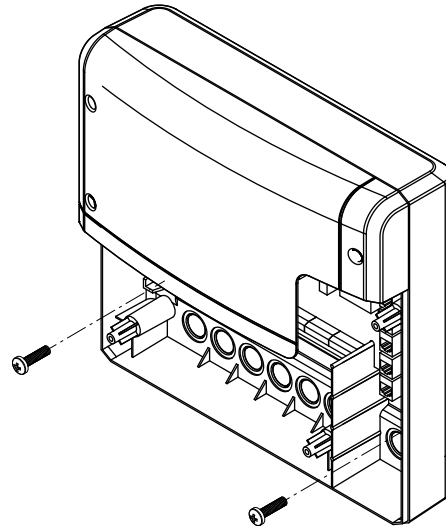
① Wahlweise von unten oder von hinten möglich.

4 Leistungsteil mit dem oberen Befestigungsloch an der oberen Schraube einhängen.



A Oberes Befestigungsloch **B** Untere Befestigungslöcher

- 5 Leistungsteil in den beiden unteren Befestigungsöffnungen fest anschrauben.



- ① Wenn Sie alle Montagearbeiten beendet haben, können Sie die Verbraucher anschließen und die Leitungen aufstecken.
- ① 5.4 Datenleitungen aufstecken, [☐ 49](#)
- 5.5 Verbraucher anklemmen und einrichten, [☐ 50](#)
- 5.6 Leistungsteil konfigurieren, [☐ 52](#)

4.4 Bedienteil

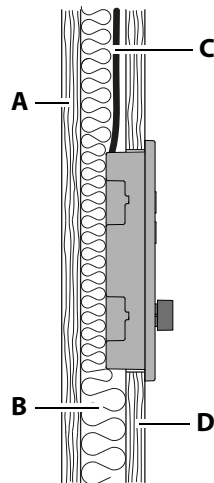
Das Gehäuse des Bedienteils Emotec IR steht in den Varianten Wandeinbau und Wandaufbau zur Verfügung. Beide Varianten sind für die Montage an der Außenwand der Kabine konzipiert.

Sind bereits Leerrohre für die elektrischen Installationen vorhanden, ist die Position des Bedienteils durch diese vorbestimmt.

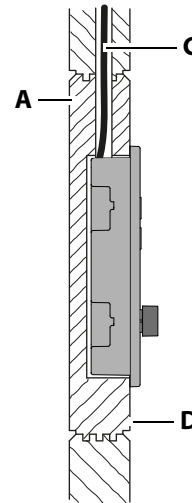
4.4.1 Vorgaben

Die Kabinenwand muss so ausgelegt sein, dass im Bereich der Kabelverlegung keine Temperaturen über 75° C auftreten können.

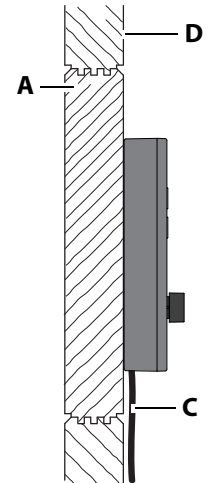
Leitungsverlegung



Wandeinbau bei
Kabinenwand mit
Isolierung




Wandeinbau bei
Kabinenwand mit
Holzbohlen



Wandaufbau bei
Kabinenwand mit
Holzbohlen

A Innenwand Kabine
B Isolierung

C Steuerleitung
D Außenwand Kabine

 Führung der Daten- und Steuerleitung(en)


Je nach Kabinenwand gelten folgende Vorgaben:

- Wandeinbau - Isolierung: Die Steuerleitung darf nur zwischen der Isolierung und der Außenwand der Kabine verlegt werden.
- Wandeinbau - Holzbohlen: Die Steuerleitung wird zwischen der Innen- und der Außenwand der Kabine verlegt.
- Wandaufbau - Holzbohlen: Die Steuerleitung wird an der Außenwand der Kabine verlegt.

Verlängerung der Steuerleitung am Bedienteil

Für lange Verbindungen sind spezielle Verbindungsleitungen RJ10/RJ14 mit einer Länge von 10 m, 25 m, 50 m und 100 m optional erhältlich. Alternativ kann auch die als Standard gelieferte 5m Leitung mit einer Kupplung RJ12/RJ12 und einem Verlängerungskabel RJ12/RJ12 verlängert werden.

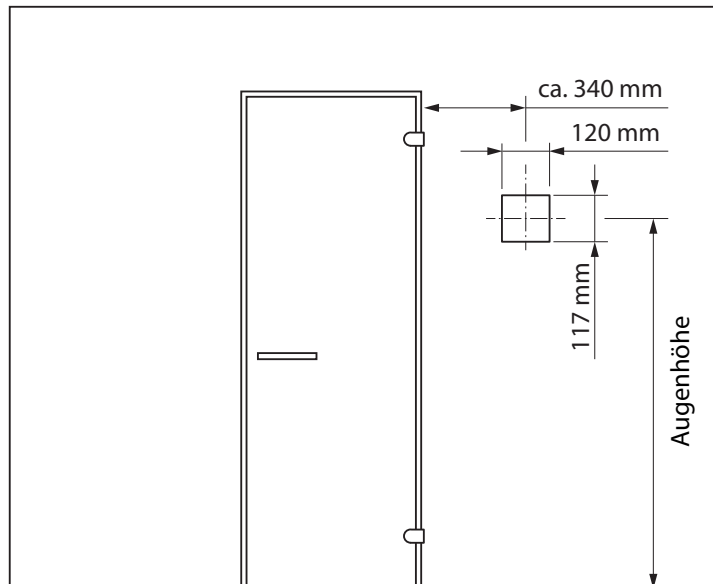
Die Verlängerungen und Kupplungen sind als optionales Zubehör erhältlich.

Siehe Zubehör (optional),  14

Montageort Bedienteil

Das Bedienteil Emotec IR wird außerhalb der Kabine montiert. Vorzugsweise wird die der Türöffnung abgewandte Seite gewählt. Damit vermeiden Sie, dass im laufenden Betrieb beim Öffnen der Tür heiße Luft auf das

Bedienteil trifft, was bei ungünstigen Umgebungstemperaturen im Vorraum zu Kondensatbildung am/im Bedienteil führen könnte.
Die folgenden Abstände sind als Empfehlungen zu verstehen:



Maße am Montageort

Abstand von der Kabinentür	min. 340 mm auf der Scharnierseite
Höhe Mitte des Displays	Augenhöhe
Wandausschnitt (nur bei Wandeinbau-Gehäuse)	Höhe ca. 117 mm Breite ca. 120 mm
Einbautiefe	min. 20 mm

4.4.2 Gehäuse montieren

An das Bedienteil wird die Steuerleitung angeschlossen, die zum SBM-LSG-IR führt. Die Steuerleitung wird durch die Öffnung im Gehäuse geführt. Sie muss daher verlegt werden, wenn der Wandausschnitt erstellt ist.

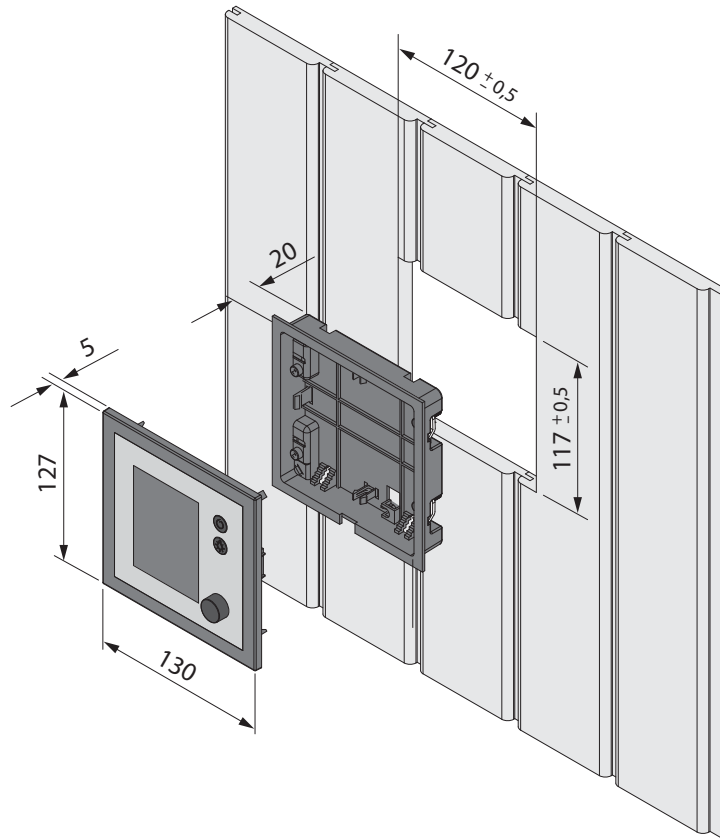
Erforderliche Werkzeuge:

- Säge für Wandausschnitt (nur bei Wandeinbau)
- Schraubendreher (Kreuzschlitz)
- Demontage-Werkzeug zum Lösen der Bedienfront (im Lieferumfang enthalten)
- Ggf. Zugdraht
- Holzschrauben (im Lieferumfang enthalten):
4 Stk. bei Wandeinbau-Gehäuse mit Wandstärke > 30 mm,
3 Stk. bei Wandaufbau-Gehäuse

Erforderliche Handlungsschritte:

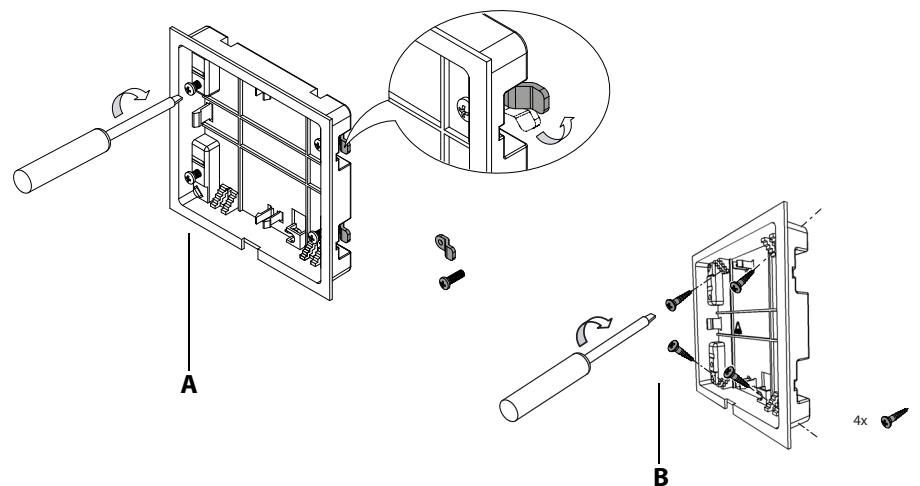
- ▶ Bedienfront vom Gehäuse lösen, 36

- ▶ Wandeinbau-Gehäuse montieren, 37
- ▶ Wandaufbau-Gehäuse montieren, 38



☒ Schema: Montage Wandeinbau-Gehäuse

Je nach Wandstärke wird das Wandeinbau-Gehäuse des Bedienteils unterschiedlich befestigt.

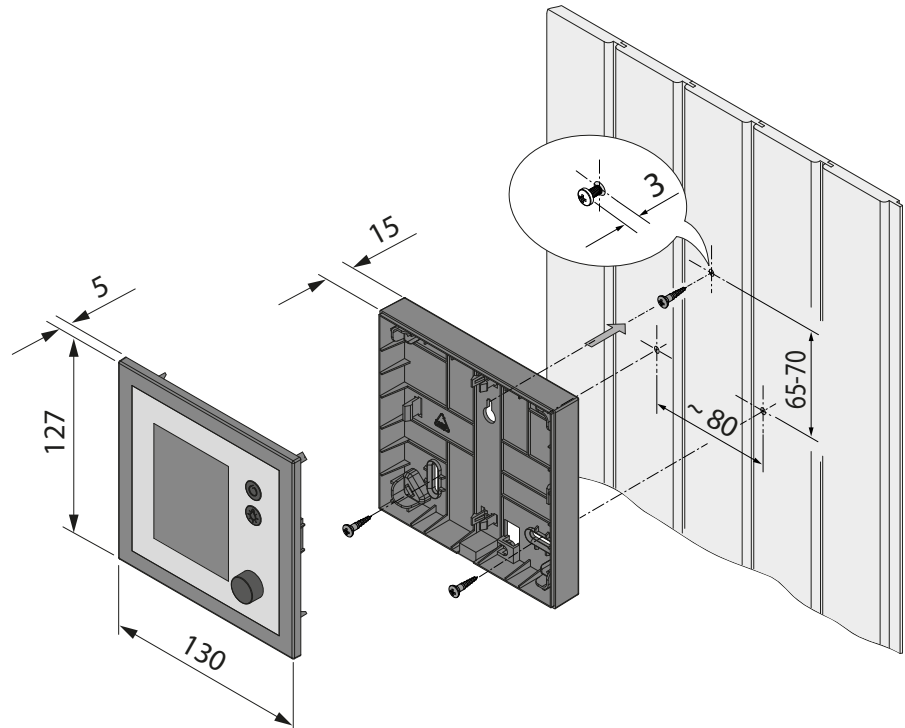


A Montage bei Wandstärke 15-30 mm **B** Montage bei Wandstärke > 30 mm

☒ Schema: Montage abhängig von Wandstärke

Montage

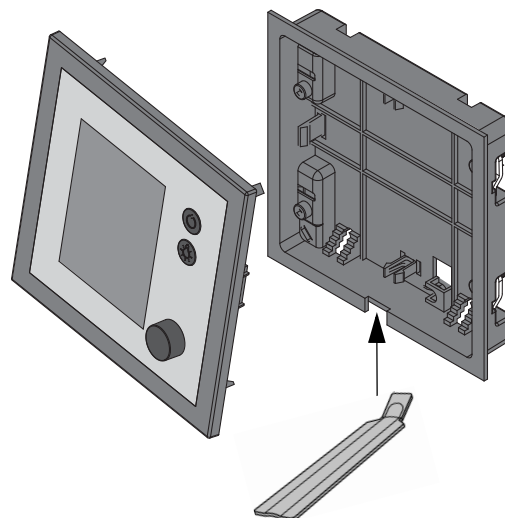
Montage des Wandaufbau-Gehäuses



☒ Schema Montage Wandaufbau-Gehäuse

► **Bedienfront vom Gehäuse lösen**

- 1 **HINWEIS** Bedienteil nicht fallen lassen. Die Schutzfolie vom Display erst nach Abschluss der Montage abziehen.
Demontage-Werkzeuge in den Schlitz am unteren Rand des Gehäuses stecken.



- ⓘ Bedienfront beim Wandaufbau-Gehäuse auf die gleich Art lösen.

- 2 Bedienfront vorsichtig und gleichmäßig aushebeln und von Hand vollständig heraus nehmen.



► Wandeinbau-Gehäuse montieren

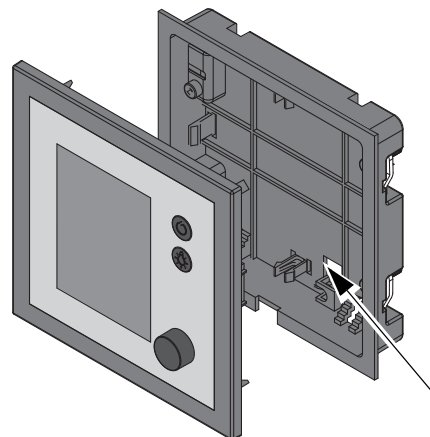
- 1 Montageort festlegen.

- 2 Wandausschnitt erstellen:

Höhe x Breite = 117 x 120 mm

Höhe von Fußboden ca. 1500 mm. Der Mittelpunkt des Bedienteils soll sich auf Augenhöhe befinden.

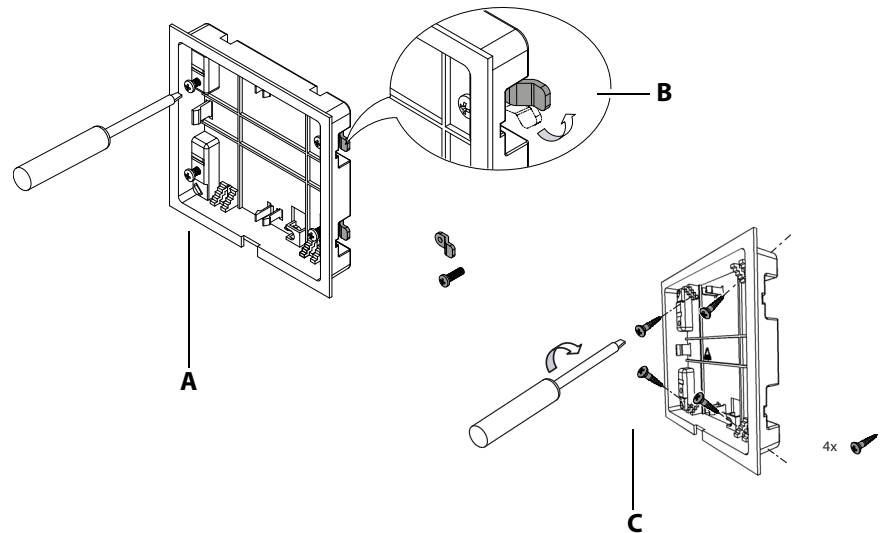
- ① In einer Wand von 15-30 mm wird das Gehäuse mit Klammern befestigt. Der Ausschnitt darf nicht größer sein, weil diese Klammern sonst nicht halten. Siehe  Schema: Montage abhängig von Wandstärke,  35.
- 3 HINWEIS Bei Verlegung der Steuerleitung die Leitung nicht am Stecker ziehen. Die Leitung kann sonst beschädigt werden. Zugdraht nur am Kabel befestigen. Leitung nicht zu straff verlegen, damit das Bedienteil zur Demontage mühelos herausgenommen werden kann. Steuerleitung vom Leistungsteil aus zum Bedienteil verlegen.
 - ① Der kleinere RJ10 Stecker der Verbindungsleitung muss zum Bedienteil hin verlegt werden.
- 4 Verlegte Steuerleitung durch die Öffnung im Gehäuse ziehen.



- ① Die Steuerleitung nicht zu straff verlegen, damit die Bedienfront wieder problemlos herausgenommen werden kann.
- 5 Gehäuse in die vorbereitete Wandöffnung einfügen.
 - ① Aufkleber im Gehäuse (oben/up) beachten.
 - ① Bei der Befestigung des Unterteils die richtige Ausrichtung beachten. Die Seite mit dem Schlitz für das Demontage-Werkzeug muss nach unten ausgerichtet sein.

Montage

6 Gehäuse in der Wandöffnung festsetzen:




A Montage bei Wandstärke 15-30 mm **C** Montage bei Wandstärke > 30 mm
B Klammer

 Montageschemata

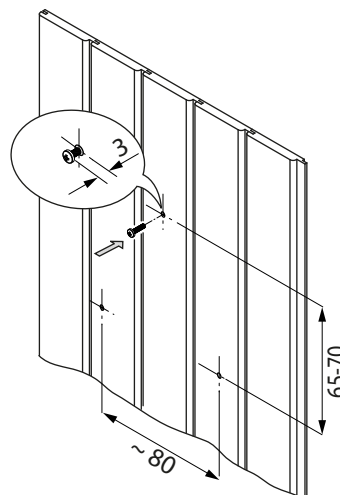
a) Wandstärke 15-30 mm: Schrauben an den Klammern lösen und Klammern um 90° nach außen drehen. Schrauben wieder anziehen.

b) Wandstärke > 30 mm: Klammern vollständig entfernen und Gehäuse mit Holzschrauben festsetzen.

 Das Gehäuse muss fest in der Wandöffnung sitzen.

► **Wandaufbau-Gehäuse montieren**

- 1 Montageort festlegen.
- 2 1 Loch oben und 2 Löcher unten bohren.



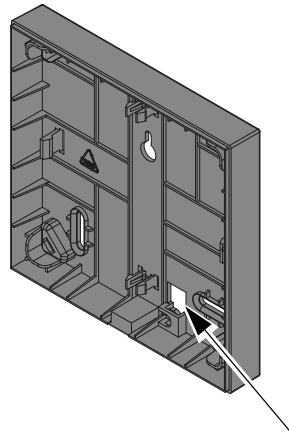
 Einbauschema Emotec IR

Waagerechter Abstand der Bohrlöcher 80 mm

Senkrechter Abstand der Bohrlöcher 65-70 mm

Höhe von Fußboden ca. 1500 mm. Der Mittelpunkt des Bedienteils soll sich auf Augenhöhe befinden.

- 3 Obere Schraube eindrehen.
 - ① Die Schraube ca. 3 mm überstehen lassen, damit Sie das Gehäuse einhängen können.
- 4 Gehäuse mit dem oberen Befestigungsloch an der oberen Schraube einhängen.
- 5 Steuerleitung vom Leistungsteil aus zum Bedienteil verlegen.
- 6 Verlegte Steuerleitung durch die Öffnung im Gehäuse ziehen.





- ① Die Steuerleitung nicht zu straff verlegen, damit die Bedienfront wieder problemlos herausgenommen werden kann.
- 7 Gehäuse in den beiden unteren Befestigungslöchern fest anschrauben.
 - ① Das Gehäuse muss fest auf der Wand sitzen.

4.4.3 Bedienfront montieren

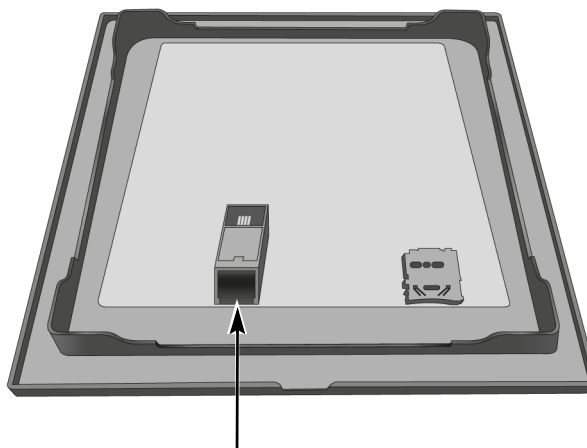
An das Bedienteil wird die Steuerleitung (S-Bus) angeschlossen, die zum Leistungsteil führt.

Erforderliche Handlungsschritte:

- ▶ S-Bus aufstecken,  40
- ▶ Bedienfront aufstecken,  40

► S-Bus aufstecken

- 1 Steuerleitung mit RJ10-Stecker auf der Platine aufstecken.

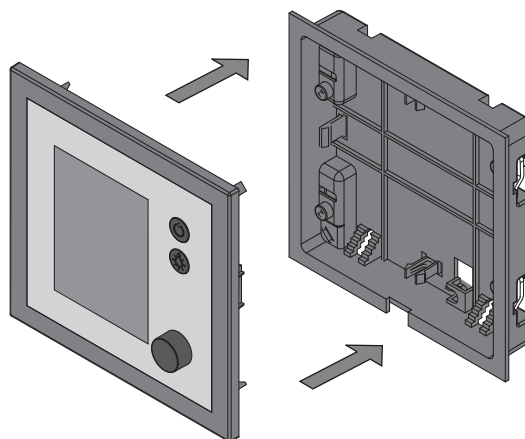


- ⓘ Der RJ10 Stecker der Steuerleitung wird auf der Platine des Bedienteils aufgesteckt. Der RJ14-Stecker wird auf dem Leistungsteil aufgesteckt.

► Bedienfront aufstecken

- 1 Bedienfront direkt vor dem Unterteil platzieren.

- ⓘ Auf die richtige Ausrichtung achten.



- ⓘ Bedienfront beim Wandeinbau-Gehäuse auf die gleich Art aufstecken.
- 2 Bedienfront vorsichtig gleichmäßig ins Gehäuse drücken, bis es hörbar eingerastet ist.
 - ⓘ Die Bedienfront muss fest im Gehäuse sitzen.
 - 3 Folie vom Display abziehen.
 - ⓘ Zur Inbetriebnahme siehe 6.2 Einrichtung bei Inbetriebnahme oder nach Reset, 58

5

Installation

In diesem Kapitel ist beschrieben, wie die Leitungen auf der Platine des Leistungsteils angeschlossen werden. Die Einrichtung der Steuerung am Bedienteil finden Sie im Kapitel Inbetriebnahme, [S. 56](#).

Sie können sowohl Infrarot-Heizstrahler als auch Infrarot-Folien anschließen. Beide Versionen werden im Folgenden als IR-Emitter bezeichnet. Bei unterschiedlichen Einstellungen werden sie jedoch explizit genannt.

Empfohlene Reihenfolge der Installation

Bevor Sie mit der Installation beginnen, müssen das Leistungsteil und das Bedienteil montiert sein. Außerdem sollten die Arbeiten in der Kabine abgeschlossen sein: IR-Emitter, Temperaturfühler, Licht usw.

Die Installation sollten Sie in folgender Reihenfolge ausführen:

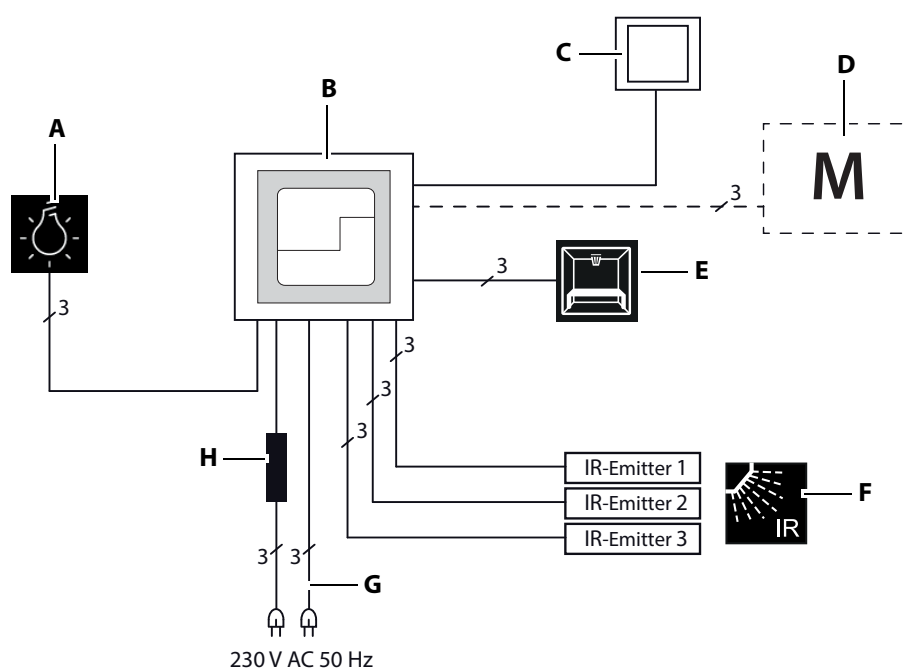
- Stecker der S-Bus- und Sensor-Leitungen am Leistungsteil aufstecken.
- Verbraucherleitungen am Leistungsteil anschließen.
- DIP-Schalter für Geräteadresse setzen.
- Jumper für IR-Emitter an IR-1 und IR-2 setzen.
- DIP-Schalter für die Kanäle IR1, IR2 und IR3 einstellen.
- Verbindung zur Stromversorgung herstellen.
- Leistungsteil und Bedienteil einschalten.
- Kanäle am Bedienteil einrichten.
- Weitere Einstellungen am Bedienteil festlegen, z. B. Soll-Temperatur für Strahler.

5.1 Installationsbeispiele

In einer Installation können an ein SBM-LSG-IR mehrere IR-Module mit IR-Emittern angeschlossen und über das Bedienteil Emotec IR gesteuert werden.

Einfache Installation

In der einfachen Installation wird ein einzelnes Infrarot-Leistungsteil installiert. Daran werden die IR-Emitter, Licht, Temperaturfühler und das Bedienteil angeschlossen.



- | | |
|---|------------------------------|
| A Kabinenlicht | E Temperaturfühler |
| B Emotec IR Leistungsteil | F IR-Emitter |
| C Bedienteil | G Spannungsversorgung |
| D Zusatzmodule (optional) | H Netzteil |
| ☒ Einfache Installation für eine Kabine | |

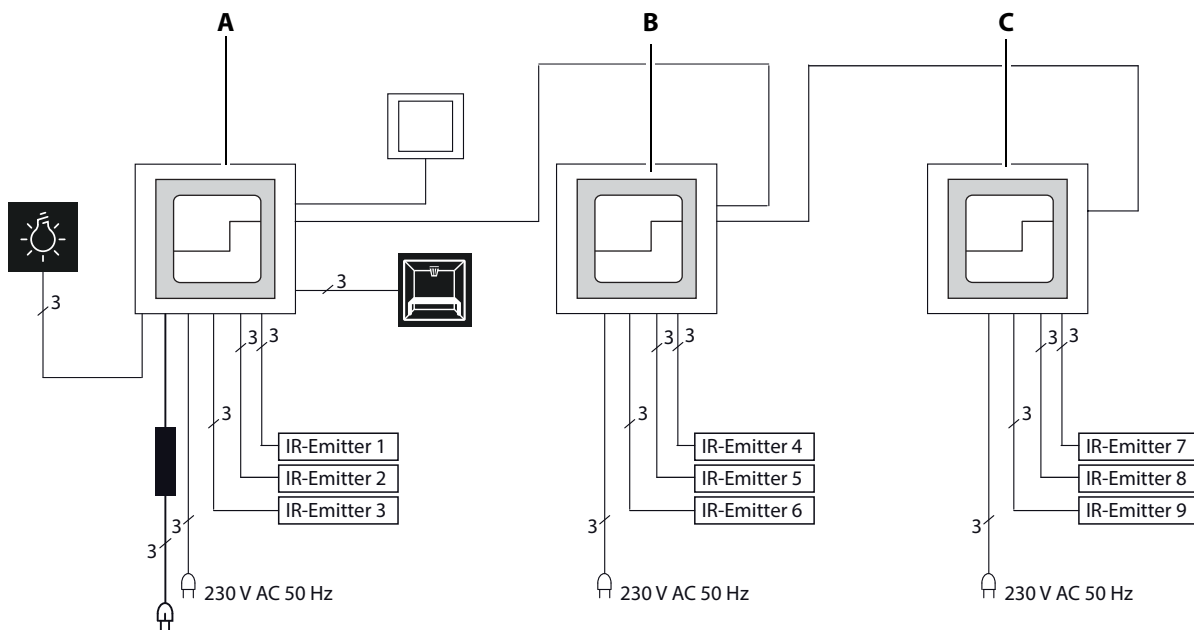
Über das Leistungsteil können mehrere Infrarot-Strahler oder IR-Folien (IR-Emitter) und weitere Module angeschlossen werden. Alle angeschlossenen Module werden über das Bedienteil gesteuert.

Wenn Sie mehrere IR-Emitter an eine Klemme anschließen, müssen Sie ein Steckmodul zwischenschalten.

Das Netzteil muss außerhalb des Gehäuses montiert werden.

Erweiterte Installation

In einer erweiterten Installation können max. 2 Infrarot-Module an das Emotec IR angeschlossen werden.



A Emotec IR Leistungsteil (Gerät 1)

B IR-Modul (Gerät 2)

C IR-Modul (Gerät 3)

 IR-Leistungsteil mit angeschlossenen IR-Modulen

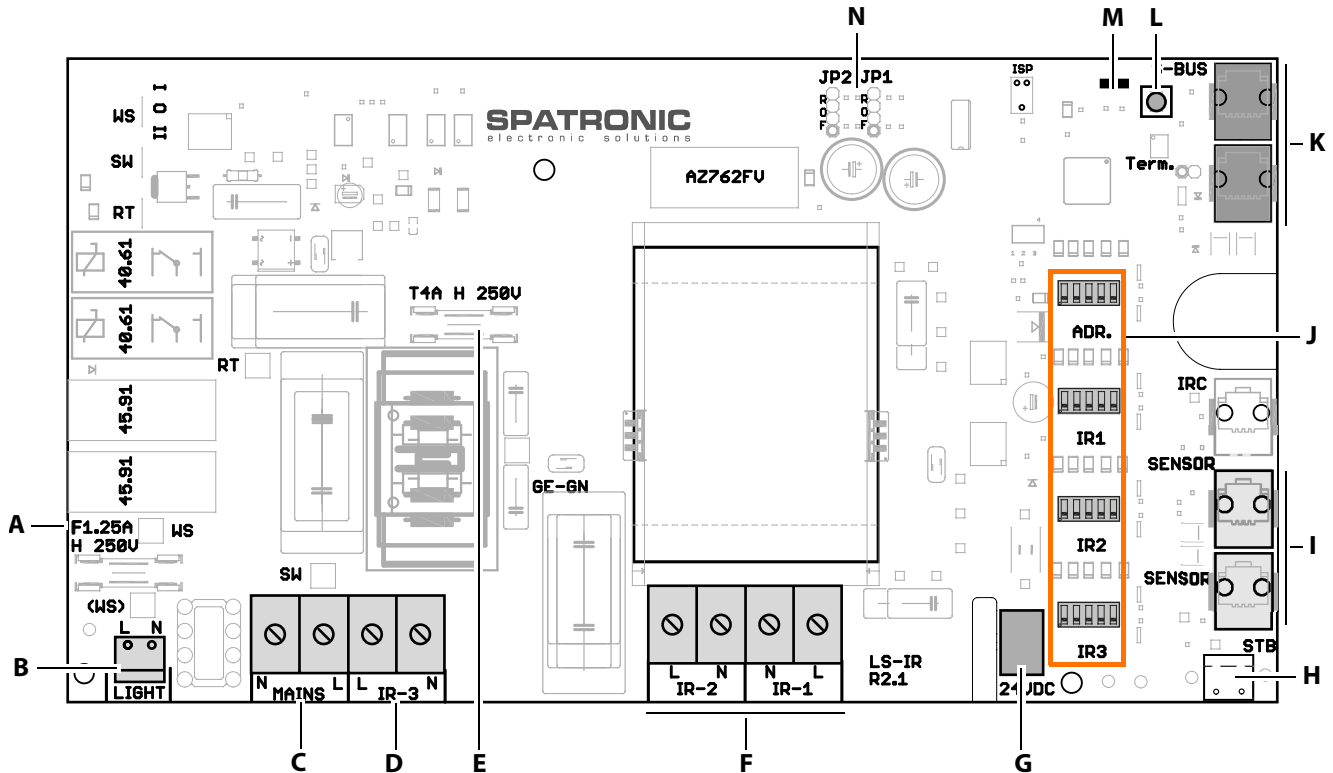
Zur Steuerung werden das Leistungsteil und die Module durch Geräteadressen identifiziert.

Wenn die Kabine mit sehr vielen Zusatzmodulen ausgestattet ist, kann die Bus-Kommunikation beeinträchtigt werden. Am Bedienteil wird dann die Fehlermeldung angezeigt: Keine Buskommunikation.

In diesem Fall sollten die Module mit eigenen Netzteilen versorgt werden. Das Netzteil muss außerhalb des Gehäuses montiert werden.

5.2 Belegung der Platine

Auf der Platine des Leistungsteils werden die Stecker von S-Bus und Sensor-Bus aufgesteckt. Die IR-Emitter und das Kabinenlicht müssen an den Klemmen angeschlossen werden.



- A Sicherung Lichtausgang F1.25A H 250V
- B Anschluss Kabinenlicht (L+N nur für Licht)
- C Anschluss Hauptversorgung
- D Anschluss für geschaltete IR-Emitter
- E Sicherung F2 (T4A H 250 V)
- F Anschlüsse für dimmbare IR-Emitter
- G Anschluss Netzteil

- H STB/Brücke
- I Sensor-Bus
- J DIP-Schalter – Geräteadresse, Kanäle
- K S-Bus (Sauna-Bus)
- L Programmiertaste Kabinenadresse
- M Status LED grün und rot
- N Jumper – Einstellung Folie/Strahler

☒ Platine IR-Leistungsteil

Wenn die Klemmen IR-1 und IR-2 zusammen mit weniger als 2,3 kW belastet werden, kann IR-3 mit einer maximalen Schaltlast bis 1,2 kW belastet werden. In diesem Fall muss die Sicherung an F2 (T4A H 250V) durch eine Sicherung T6,3 A H 250 V ersetzt werden. Das Netzteil muss außerhalb des Gehäuses montiert werden.

5.2.1 Klemmen

An die Klemmen IR-1, IR-2 und IR-3 können jeweils mehrere IR-Emitter angeschlossen werden. Die Leitungen der IR-Emitter müssen denselben Querschnitt haben.

Die Klemme Licht darf nur mit einer Leitung belegt werden. Sie darf ausschließlich für die Kabinenbeleuchtung verwendet werden.

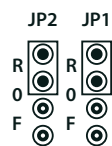
Verwenden Sie ein Steckmodul, wenn Sie mehrere Emitter an einer Klemme anschließen.

Siehe 5.5 Verbraucher anklemmen und einrichten, 50

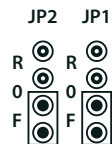
5.2.2 Art der Emitter – Jumper JP1 und JP2

Mit JP1 und JP2 wird die Art der Emitter für die Anschlüsse IR-1 und IR-2 eingestellt.

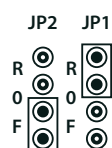
- R: IR-Strahler (R).
- F: IR-Folie (F).



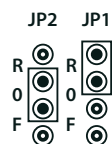
An IR-1 und IR-2 sind Strahler (R) angeschlossen.



An IR-1 und IR-2 sind Folien (F) angeschlossen.



An IR-1 sind Strahler (R), an IR-2 Folien (F) angeschlossen.



An IR-1 sind Strahler (R) angeschlossen.
IR-2 ist ausgeschaltet.

Der Anschluss IR-3 ist ab Werk auf Strahler eingestellt.

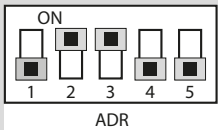
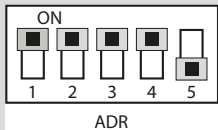
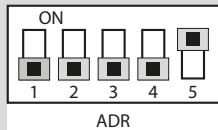
Wenn keine Jumper gesetzt sind, sind die beiden Anschlüsse IR-1 und IR-2 ausgeschaltet. IR-3 bleibt eingeschaltet.

5.2.3 Geräteadresse – DIP-Schalter ADR

Jedes angeschlossene IR-Modul wird mit einer eindeutigen Geräteadresse angeschlossen. Jede Geräteadresse darf nur ein mal vergeben werden, damit sie eindeutig identifiziert werden kann.

Pro Kabine werden ein IR-Leistungsteil und 2 IR-Module unterstützt. Die Regelkreise der drei Geräte werden parallel angesteuert.

Das Leistungsteil hat in aller Regel die Geräteadresse 1. Für die weiteren Module werden die Adressen 2 und 3 jeweils in den IR-Modulen eingestellt.

Adresse 1 (Gerät 1)	Adresse 2 (Gerät 2)	Adresse 3 (Gerät 3)
 <p>ADR</p>	 <p>ADR</p>	 <p>ADR</p>
DIP-Schalter 2-3 = ON	DIP-Schalter 1-4 = ON	DIP-Schalter 5 = ON

5.2.4 Kanäle – DIP-Schalter IR1 - IR3


Die IR-Emitter können zu Kanalgruppen zusammengefasst und gemeinsam gesteuert werden. Eine Gruppe kann unterschiedliche IR-Emitter beinhalten. Für diese Gruppen stehen die Kanäle A - E zur Verfügung.

Die Zuordnung der IR-Anschlüsse zu einem Kanal kann übergreifend gesetzt werden. z. B:

Gerät/Modul	Kanal IR1	Kanal IR2	Kanal IR3
Modul 1	A	A	C
Modul 2	B	A	C
Modul 3	D	D	E

Standard-Konfiguration der Kanalgruppe


Wenn am Ausgang IR-3 Strahler angeschlossen sind und an den Ausgängen IR-1 und IR-2 Strahler oder Folien, werden die DIP-Schalter für die Kanalgruppen folgendermaßen gesetzt.

Beispiel	Kanal IR1 - IR3	1	2	3	4	5
 <p>Beispiel Kanal A</p>	A	ON				
	B		ON			
	C			ON		
	D				ON	
	E					ON

Kombinieren Sie in einer Kanalgruppe nicht dimmbare und schaltbare IR-Emitter.

Folien an IR-3

Wenn Sie am Ausgang IR-3 Folien angeschlossen sind, müssen die Kanäle an IR3 folgendermaßen gesetzt werden:

Folien an IR-3	Kanal	1	2	3	4	5
 <p>Beispiel Kanal A</p>	A		ON	ON	ON	ON
	B	ON		ON	ON	ON
	C	ON	ON		ON	ON
	D	ON	ON	ON		ON
	E	ON	ON	ON	ON	

IR-Emitter an IR-3 startet beim Einschalten der Kabine

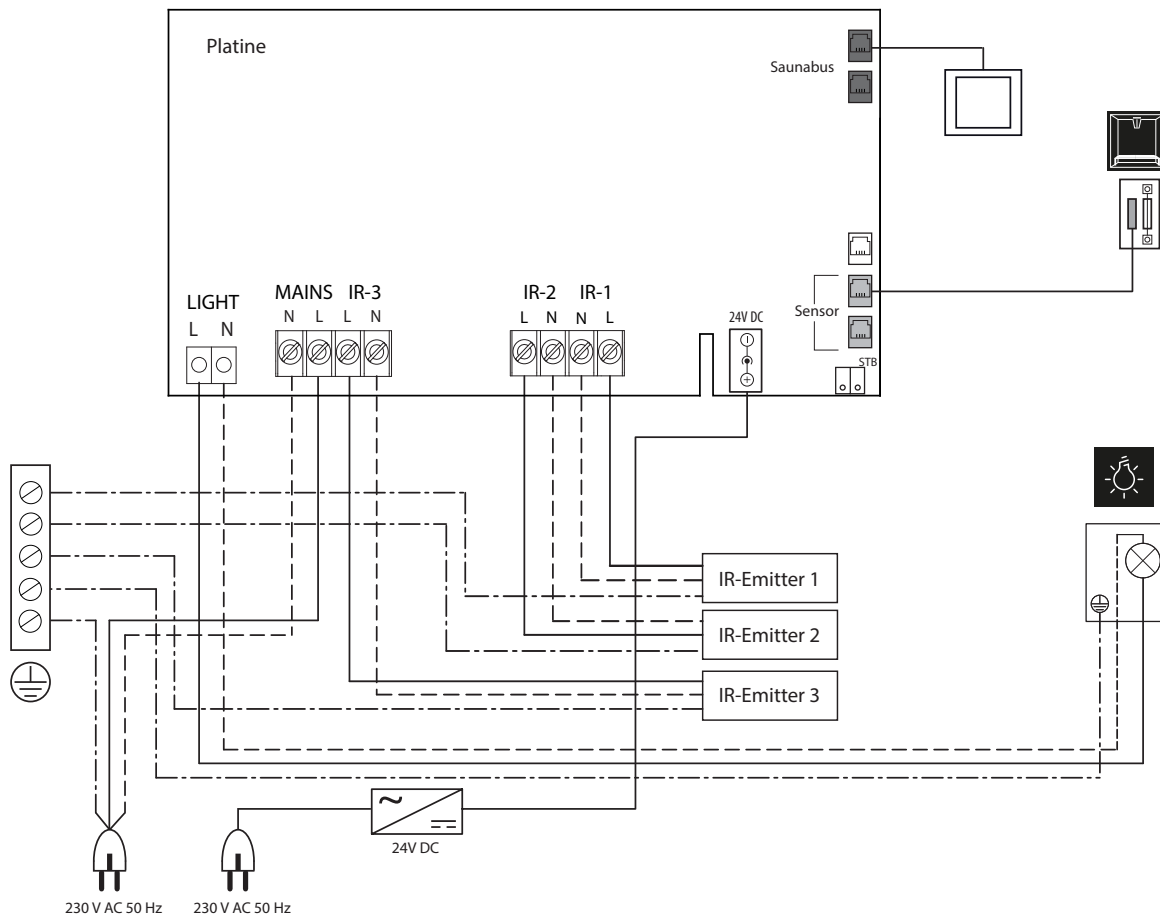
Wenn der am Ausgang IR-3 angeschlossene IR-Emitter ohne Zuordnung zu einer Kanalgruppe anlaufen soll wenn die Kabine eingeschaltet wird, müssen die DIP-Schalter in IR3 alle auf Off gesetzt werden:

IR-3 startet mit Kabine



5.3 Anschlussplan

Das Leistungsteil wird mit einer Netzleitung an das 230 V-Netz angeschlossen und separat mit 16 A abgesichert. Für die Absicherung muss ein 16 A-Automat mit mindestens K-Charakteristik verwendet werden.



☒ Anschlussbeispiel

Als Schutz vor Überhitzung dürfen nur Infrarot-Strahler oder Heizfolien verbaut werden, von denen auf Grund ihrer Konstruktion und in der Einbausituation bei bestimmungsgemäßem Betrieb keine Brandgefahr ausgeht. Alternativ sind Infrarot-Strahler oder Heizfolien mit einem Überhitzungsschutz nach EN 60335-2-53 möglich. Das Netzteil muss außerhalb des Gehäuses montiert werden.

5.4 Datenleitungen aufstecken

HINWEIS

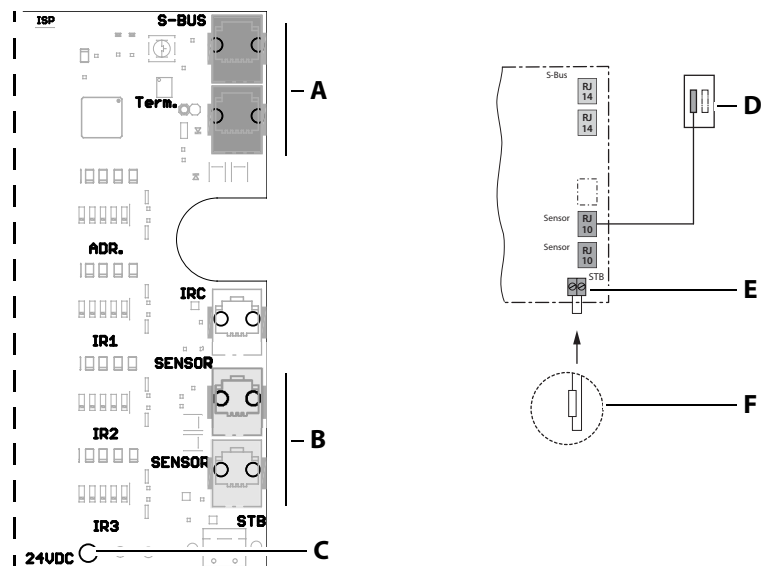
Geräteschaden durch fehlerhafte Installation

In einer Kabine können zusätzliche Module mit einem STB montiert werden.

- ▶ STB nur am betreffenden Modul anklemmen.
- ▶ Immer nur einen STB an ein Modul anklemmen.
- ▶ STB immer potentialfrei anschließen.

▶ Datenleitungen aufstecken

- 1 **GEFAHR!** Sicherstellen, dass das IR-Leistungsteil stromfrei ist.
Gehäuse öffnen.
① ▶ Gehäusedeckel abnehmen, 29
- 2 Leitung durch die Öffnungen an der Unterseite oder der Rückseite des Gehäuses führen.



- | | |
|---|---|
| A RJ14-Stecker vom Bedienteil | D Temperaturfühler |
| B RJ10-Stecker der Fühlerleitung | E Sicherheitstemperaturbegrenzer (STB) |
| C Anschluss Netzteil | F Brücke auf Klemme STB |

- 3 S-Bus-Leitung RJ10/RJ14 vom Bedienteil in freie Buchse RJ14 (S-BUS) stecken.

- 4 Sensor-Leitung vom Temperaturfühler in freie Buchse RJ10 (SENSOR) stecken.
 - ① Der angeschlossene Fühler wird vom Bedienteil automatisch erkannt und konfiguriert.
 - ① Ggf. Abschirmung der Leitung an Masse anschließen.
- 5 Prüfen, ob die Brücke an der Klemme STB vorhanden ist.
 - ① Standardmäßig ist die STB-Klemme auf der Platine des Leistungsteils gebrückt. In einer reinen IR-Installation ist ein STB nicht erforderlich, da über die IR-Emitter nicht mehr als 70 °C erreicht werden können.

5.5 Verbraucher anklemmen und einrichten



⚠ GEFAHR

Lebensgefahr durch Stromschlag

Bei einer fehlerhaften elektrischen Installation besteht Lebensgefahr durch Stromschlag. Diese Gefahr besteht auch noch nach Abschluss der Installationsarbeiten.

- ▶ Anlage allpolig vom Netz trennen.
- ▶ Bei Nachrüstungen darf das Gehäuse nur durch ausgebildetes Fachpersonal geöffnet werden.
- ▶ Die elektrische Installation darf nur durch eine Elektrofachkraft ausgeführt werden.
- ▶ Der Anschluss an das Stromnetz muss laut Anschlussplan und entsprechend den Klemmplänen ausgeführt werden.

Empfohlene Reihenfolge:

- IR-Emitter anklemmen
- Jumper setzen
- Kabinenbeleuchtung anklemmen

Die Leitungen von den einzelnen IR-Emitter zum Leistungsteil dürfen max. 5,5 m lang sein. Die Leitungen müssen gemäß dem Schaltplan angeklemmt werden.

Sie können jeweils mehrere IR-Emitter an die Klemmen IR-1, IR-2 und IR-3 anschließen. Die Leitungen der IR-Emitter müssen denselben Querschnitt haben.

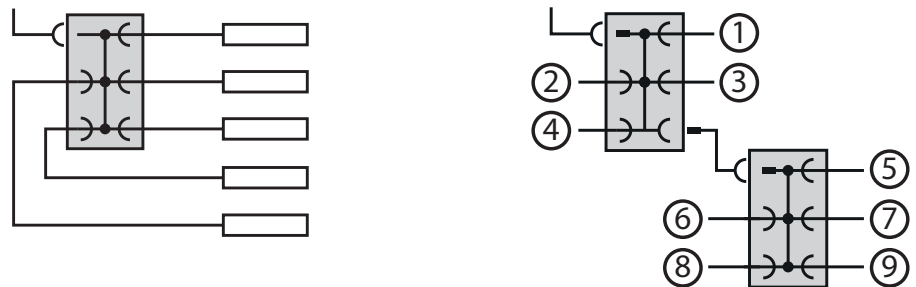
Die Gesamtleistung von IR-1 + IR-2 + IR-3 darf 3,5 kW nicht übersteigen.

Empfehlung:

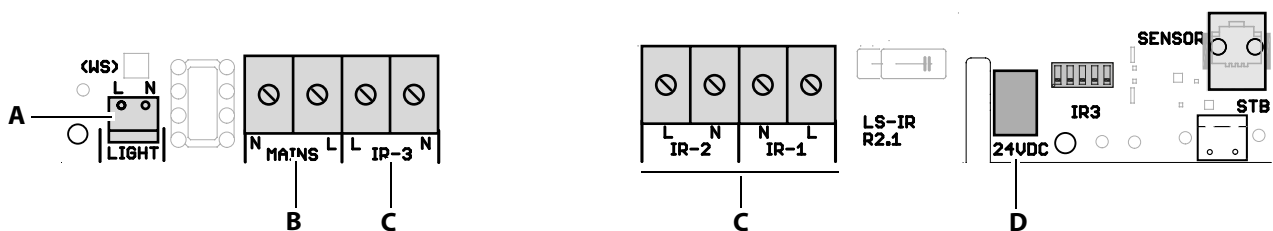
Anschluss	Regelung	Gesamtleistung
IR-1	dimmbar	max. 1,5 kW
IR-2	dimmbar	max. 1,5 kW
IR-3	Relaisausgang	max. 0,5 kW

Wenn die Klemmen IR-1 und IR-2 zusammen mit weniger als 2,3 kW belastet werden, kann IR-3 mit einer maximalen Schaltlast bis 1,2 kW belastet werden. In diesem Fall muss die Sicherung an F2 (T4A H 250V) durch eine Sicherung T6,3 A H 250 V ersetzt werden.

Wenn Sie mehr als einen IR-Emitter pro Heizkreis anschließen, müssen Sie die Leitungen in einem Steckmodul außerhalb des Leistungsteils verklemmen.



☒ Beispiel – Steckmodule (optional)



- A** Anschluss Kabinenlicht
- B** Anschluss Hauptversorgung

- C** Anschluss IR-Emitter
- D** Anschluss Netzteil

► Verbraucher anklemmen

- 1 **GEFAHR!** Sicherstellen, dass das IR-Leistungsteil stromfrei ist.
Gehäuse öffnen.
 ⓘ ► Gehäusedeckel abnehmen, [☐ 29](#)
- 2 Leitungen durch die Öffnungen an der Unterseite oder der Rückseite des Gehäuses führen.
- 3 IR-Emitter an IR-1, IR-2 und IR-3 (**C**) anklemmen.
Verwenden Sie ein Steckmodul, wenn Sie mehr als einen IR-Emitter an eine Klemme anschließen.
Siehe [☒](#) Beispiel – Steckmodule (optional), [☐ 51](#)
 ⓘ Die Leitungen der IR-Emitter müssen denselben Querschnitt haben.
 ⓘ Gesamtleistung beachten:
 IR-1 max. 1,5 kW, IR-2 max. 1,5 kW, IR-3 max. 0,5 kW.
- 4 Kabinenbeleuchtung an Klemme Light (**A**) anklemmen.
- 5 Hauptversorger an Klemme Mains (**B**) anklemmen.
- 6 Netzteil an Buchse 24VDC (**D**) anschließen.
 ⓘ Stellen Sie die Verbindung zur Spannungsversorgung erst her, wenn Sie alle Schalter gesetzt haben. Siehe 5.6 Leistungsteil konfigurieren, [☐ 52](#).

5.6 Leistungsteil konfigurieren

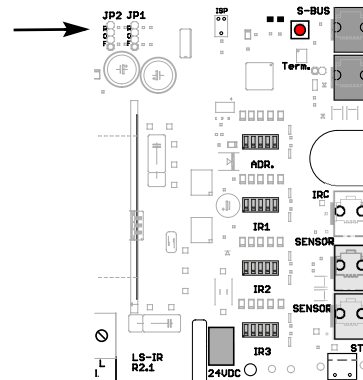
Wenn die IR-Emitter montiert und angeschlossen sind, müssen die Jumper für die Art der IR-Emitter und die Kanalgruppen gesetzt werden. Die Geräteadresse für das Leistungsteil muss in aller Regel nicht geändert werden. In Installationen mit den Bedienteilen Emotec und EmoStyle haben die Leistungsteile immer die Kabinenadresse 1.

- Jumper für die Art der IR-Emitter setzen, [☐ 53](#)
- Geräteadresse setzen, [☐ 53](#)
- Kanalgruppen für IR-Emitter setzen, [☐ 54](#)

► Jumper für die Art der IR-Emitter setzen

1 **GEFAHR!** Sicherstellen, dass das IR-Leistungsteil stromfrei ist.
Gehäuse öffnen.

① ► Gehäusedeckel abnehmen, 29

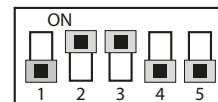
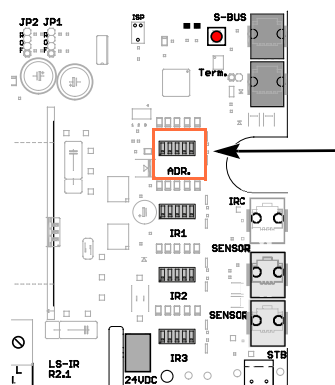


2 Jumper JP1 und JP2 je nach angeschlossenen IR-Emittern auf Folie (F) oder Strahler (R) setzen.

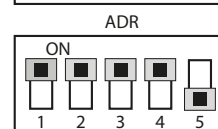
Siehe 5.2.2 Art der Emitter – Jumper JP1 und JP2, 45

► Geräteadresse setzen

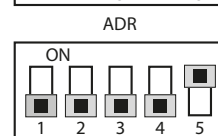
1 Ggf. Geräteadresse setzen



Nr. 1



Nr. 2



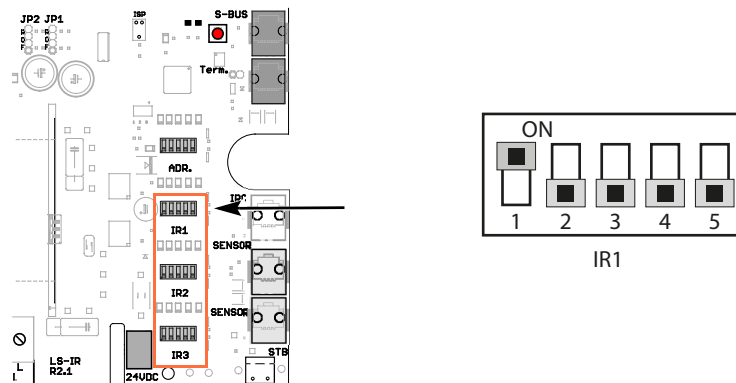
Nr. 3

① Das Leistungsteil ist standardmäßig auf Adresse Nr. 1 eingestellt. In der Regel muss diese Einstellung nicht geändert werden.

► Kanalgruppen für IR-Emitter setzen

1 IR-Anschluss mit DIP-Schalter einer Kanalgruppe zuordnen.

ⓘ Siehe dazu Beispiel-Installation, 60



Siehe 5.2.4 Kanäle – DIP-Schalter IR1 - IR3, 46

ⓘ Immer nur 1 DIP-Schalter darf auf ON gesetzt sein.

Beispiele:

Schalter 1 = ON: Kanalgruppe A

Schalter 2 = ON: Kanalgruppe B

Schalter 3 = ON: Kanalgruppe C

Sie können die IR-Ausgänge derselben Kanalgruppe zuordnen, z. B. IR-1 und IR-3 zu Kanalgruppe A, IR-2 zu Kanalgruppe B.

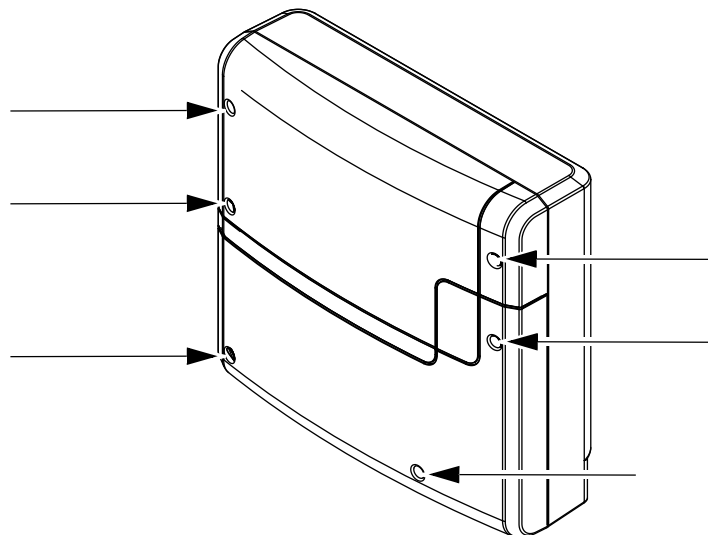
5.7 Gehäuse des Leistungsteils schließen

Bevor Sie das Gehäuse schließen, müssen folgend Arbeiten beendet sein:

- 5.4 Datenleitungen aufstecken, [S. 49](#)
- 5.5 Verbraucher anklemmen und einrichten, [S. 50](#)
- 5.6 Leistungsteil konfigurieren, [S. 52](#)

► Gehäusedeckel aufsetzen

- 1 Netzteil an der 24 V DC-Buchse anschließen.
① Das Netzteil muss außerhalb des Gehäuses montiert werden.
- 2 Untere und obere Deckelhälften aufsetzen.
- 3 6 Schrauben einschrauben.



6

Inbetriebnahme

Infrarot-Strahler und -Heizfolien werden im Folgenden in dem Begriff IR-Emitter zusammengefasst.

Um die Kabine mit den installierten IR-Emittlern in Betrieb zu nehmen, muss die Kabine über das Bedienteil angeschaltet werden. Wenn auf dem Display nichts angezeigt wird, ist das Leistungsteil möglicherweise ausgeschaltet.

Auf der linken Seite des Leistungsteils finden Sie einen Switch-Off-Schalter.



Position I:

Leistungsteil ist eingeschaltet (Werkseinstellung).

Das Leistungsteil ist im Standby-Modus betriebsbereit.



Position 0:

Leistungsteil ist komplett ausgeschaltet.

Teile der Platine stehen immer noch unter Strom.



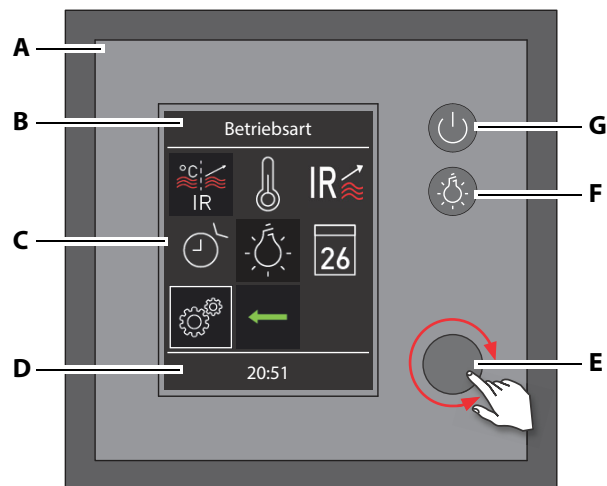
Position II:


Kabinenlicht ist eingeschaltet, Leistungsteil ist ausgeschaltet.

Einstellung für Wartungs- und Reinigungsarbeiten.


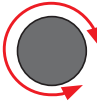

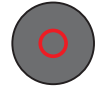
6.1 Grundlagen der Bedienung

Alle Einstellungen für die Kabine werden über das Bedienteil festgelegt. Zur Inbetriebnahme müssen alle Funktionen eingerichtet werden. Erweiterungsmodule oder Zusatzgeräte werden nach dem Wiedereinschalten erkannt und in den Untermenüs durch die entsprechenden Symbole angezeigt.



- | | |
|---|--|
| A Bedienfront | E Drehdruckschalter (Jog Dial) |
| B Ausgewählte Funktion | F Kabinenlicht ein-/ausschalten |
| C Funktionssymbole | G Ein- /Ausschalten |
| D Statuszeile | |
|  Bedienteil Emotec | |

Zur Bedienung stehen folgende Elemente zur Verfügung:

- | | |
|--|---|
|  Ein/Aus
Untermenü schließen (nur bei ausgeschalteter Heizung) |  Drehdruckschalter:
Drehen = Funktionen oder Eingabewert auswählen. |
|  Licht ein/aus |  Drehdruckschalter:
Drücken = Funktionen und Einstellungen bestätigen. |

- Ausgewählte Symbole werden mit einem weißen Rahmen angezeigt. Bei der Bestätigung der Auswahl wird die Rahmenfarbe grün und die Anzeige wechselt zur gewählten Funktion.
- Bei der Eingabe von Werten wird die aktive Position unterstrichen angezeigt. Bestätigte Werte werden grün angezeigt.

Wenn der Drehdruckschalter für 15 Sekunden nicht berührt wurde, wechselt die Anzeige zum Startscreen (Standby).

- Nicht gespeicherte Einstellungen gehen dabei verloren.
- Datum und Uhrzeit bleiben gespeichert, solange die integrierte Batterie intakt ist. Alle anderen Einstellungen sind permanent gespeichert.

6.2 Einrichtung bei Inbetriebnahme oder nach Reset

Zur Inbetriebnahme müssen die Grundeinstellungen festgelegt werden. Das Programm führt durch die notwendigen Schritte.


Wenn Sie das Bedienteil 15 Sekunden nicht benutzen, wechselt die Anzeige automatisch zum Standby-Screen. Nicht gespeicherte Einstellungen gehen dabei verloren.

► Grundeinstellungen festlegen

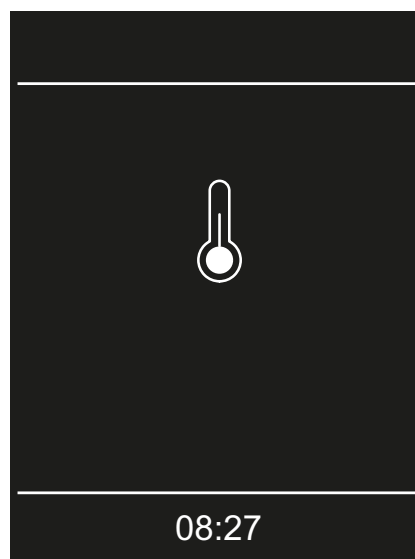
- 1 Sprache auswählen und bestätigen.
- 2 Uhrzeit einstellen und bestätigen.
- 3 Datum einstellen und bestätigen.
- 4 Art der Nutzung auswählen und bestätigen:

a)  Private Nutzung.

b)  Gewerbliche Nutzung.

ⓘ Bei der gewerblichen Einstellung gelten besondere Sicherheitsvorschriften. Siehe 1.3 Einweisung des Betreibers,  7

Damit ist das Setup für die IR-Kabine abgeschlossen. Nach dem Setup wird der Standby-Screen angezeigt.



Als Nächstes müssen Sie die Kanalgruppen und die Betriebsart für den Infrarot-Betrieb einstellen.

- ► IR-Kanalgruppen konfigurieren, [S. 72](#)
- ► Betriebsart einstellen, [S. 65](#)


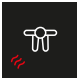
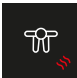








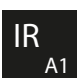




6.3 Setup der IR-Steuerung

Die Steuerung kann erst eingerichtet werden, wenn die IR-Emitter montiert und angeschlossen sind. Im Folgenden wird nur das Setup für die IR-Emitter gezeigt. Das vollständige Setup und die Bedienung sind in der Gebrauchsanweisung für Emotec IR beschrieben.

Sie sollten die grundlegenden Bedienschritte kennen, z. B. die Navigation in den Menüs und Untermenüs und die Eingabe und Speicherung der Einstellungen.

Symbole

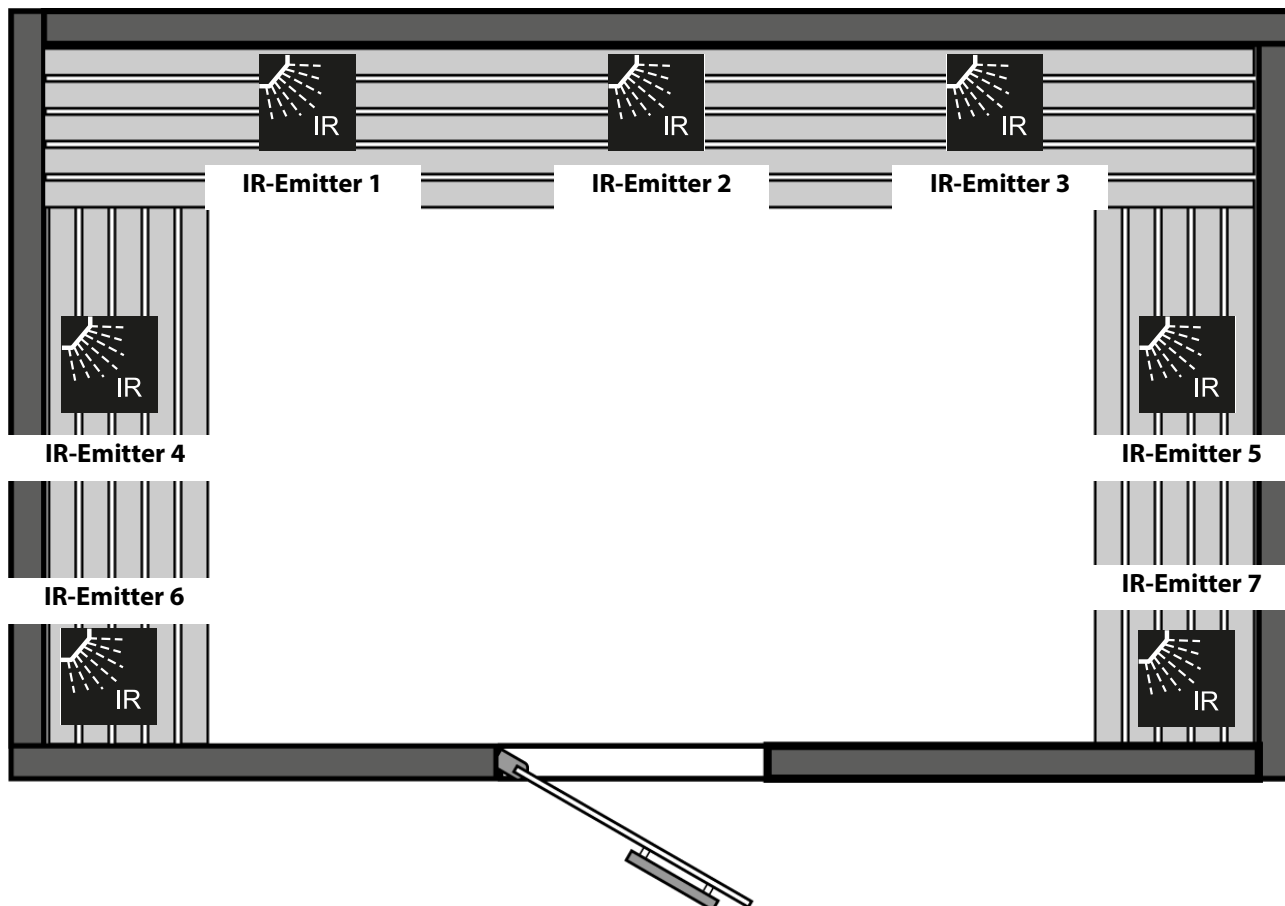
Für die Zuordnung der IR-Emitter stehen folgende Symbole zur Verfügung.

	Front Mitte		Front rechts
	Front links		Rücken Mitte
	Rücken links		Rücken rechts
	Bein		Decke
	Fußboden		Seite rechts
	Seite links		IR Gruppe 1
	IR Gruppe 2		IR Gruppe 3
	IR Gruppe 4		IR Gruppe 5

Jedes Symbol kann nur einmal zugeordnet werden.

Beispiel-Installation

Um die Anpassung verständlich zu halten, wird hier an einem Beispiel gezeigt, welche Schalter gesetzt werden müssen.



☒ Beispiel - Kabine

Die IR-Emitter in diesem Beispiel haben unterschiedliche Aufgaben und sollen in sogenannten Kanalgruppen zusammen gesteuert werden.


- IR-Emitter 1, 2 und 3 sind Rückenstrahler. Zusammen haben sie eine Leistung von 1,5 kW.
- IR-Emitter 4 und 5 sind Folien je 0,3 kW zum Rückenwärmen. Sie sollen mit einer Intensität von 66 % heizen.
- IR-Emitter 6 und 7 sind Eckenstrahler. Beide Emitter haben eine Leistung von 0,5 kW. Sie sollen bei 65 °C Kabinentemperatur abschalten.

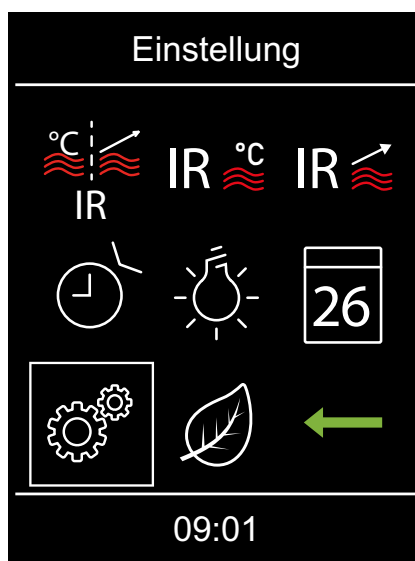
Emitter	Anschluss	Jumper	Kanal
1, 2, 3	IR-1	Strahler (R)	A
4, 5	IR-2	Folie (F)	B
6, 7	IR-3		C

6.4 Kanalgruppen konfigurieren

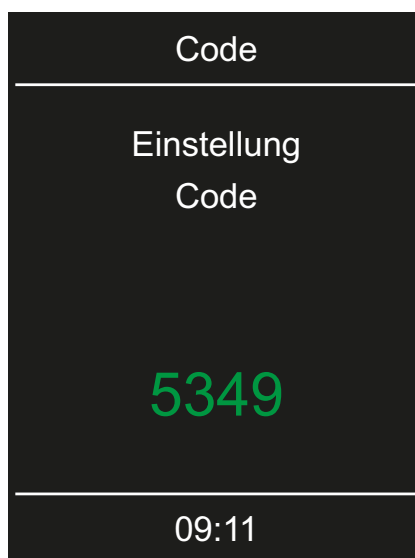
Die Einstellungen werden dem oben gezeigten Beispiel entsprechend eingerichtet. Siehe Beispiel-Installation, [S. 60](#)

► IR-Kanalgruppen konfigurieren

- 1  wählen und Bestätigung so lange gedrückt halten, bis Code-Eingabe angezeigt wird.




- 2 Code **5349** eingeben und bestätigen.



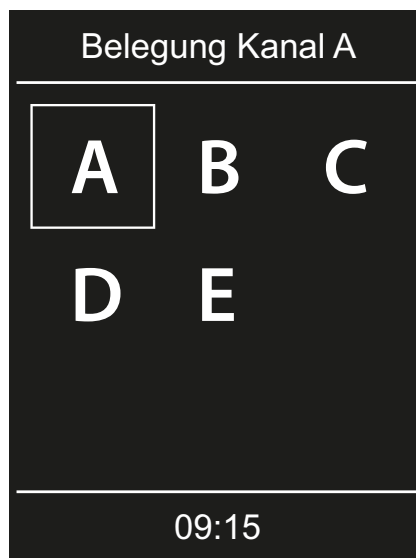
- ① Die einzelnen Ziffern hoch oder runter setzen und mit Enter bestätigen. Bestätigte Ziffern werden grün dargestellt.

Inbetriebnahme

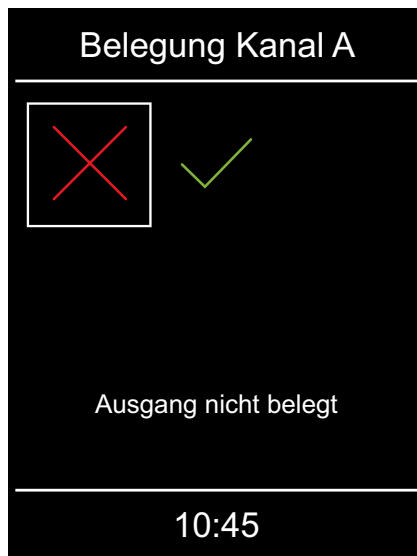
- 3  wählen und bestätigen.



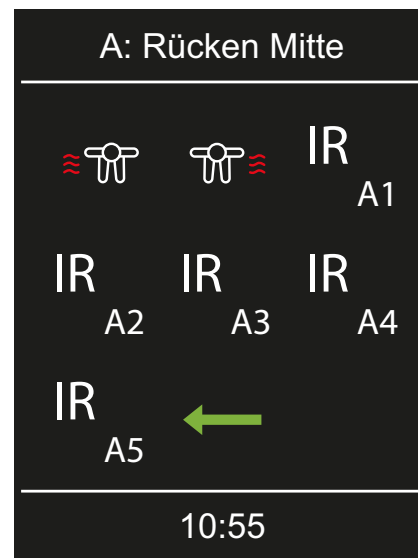
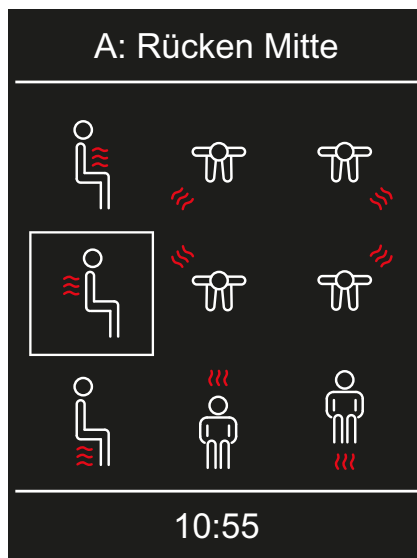
- 4 Kanal wählen und bestätigen.



5 Belegung für den Kanal auswählen und bestätigen.



6 Symbol für den IR-Emitter auswählen und bestätigen.





① Sie können jedes Symbol nur einmal zuordnen.

7 Mit den gleichen Schritten die nächste Kanalgruppe einstellen.

6.5 Regelung der IR-Emitter

Für die IR-Emitter können zwei Betriebsarten eingestellt werden. Mit der Betriebsart legen Sie fest, wie die IR-Emitter genutzt werden können: über die Intensität und/oder über die Temperatur.

Betriebsart	Temperatur	Intensität
	Raumtemperatur über Temperaturfühler einstellbar Strahler heizen bis Temperatur erreicht ist	alle Kanalgruppen auf 100 %
	Langsamer Anstieg der Raumtemperatur über Intensität der Kanalgruppen	pro Kanalgruppe einstellbar

Betriebsart IR-Intensität

In der Betriebsart Intensität sind folgende Einstellungen für die Ausgänge IR-1 bis IR-3 möglich:

Folien an IR-3	Strahler an IR-3	Folie an IR-1, IR-2	Strahler an IR-1, IR-2	Einstellung Intensität
	x			0% oder 100%
x		x		20% bis 100%, in 2% Schritten
			x	15, 25, 33, 50, 66, 75, 100%

Betriebsart IR-Temperatur

In der Betriebsart Temperatur sind folgende Einstellungen für die Ausgänge IR-1 bis IR-3 möglich:

Folie an IR-1, IR-2, IR-3	Strahler an IR-1, IR-2, IR-3	Regelverhalten Relaisausgang
x	nur IR-1 und IR-2	Regelung über T (Soll)
	x	Abschaltung > 70 °C

Der Anschluss für den Schaltausgang IR-3 wird in der Betriebsart Strahler nicht über die Temperatur des IR-Strahlers geregelt, sondern bei 70° Raumtemperatur abgeschaltet. In der Betriebsart Folie wird auf den Raumtemperaturfühler geregelt.

Beachten Sie, dass die Einstellungen von Intensität und Temperatur einen gewissen Einfluss auf die Dauer der Aufheizphase haben.

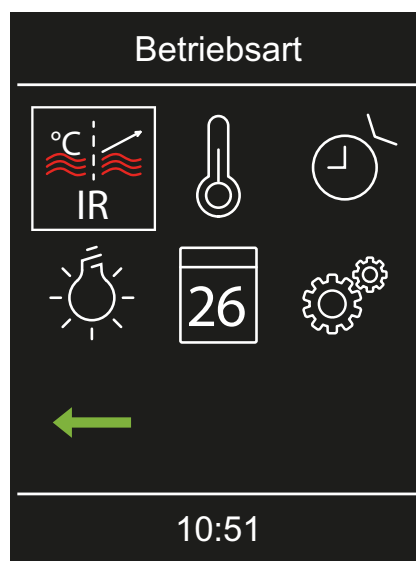
6.5.1 IR-Betriebsart

Mit der Betriebsart legen Sie fest, wie die IR-Emitter genutzt werden können: über die Intensität und/oder über die Temperatur.



Siehe 6.5 Regelung der IR-Emitter,  64

► Betriebsart einstellen

- 1  auswählen und bestätigen.

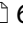


- 2 IR-Betriebsart auswählen und bestätigen.


- a)  IR-Temperatur. Mit dieser Betriebsart können die IR Temperatur und die Intensität der IR-Emitter eingestellt werden.
 - b)  IR-Intensität. Mit dieser Betriebsart kann nur die Intensität der IR-Emitter eingestellt werden.
- ① Je nach gewählter IR-Betriebsart können Sie jetzt die Temperatur und/oder die Intensität einstellen.

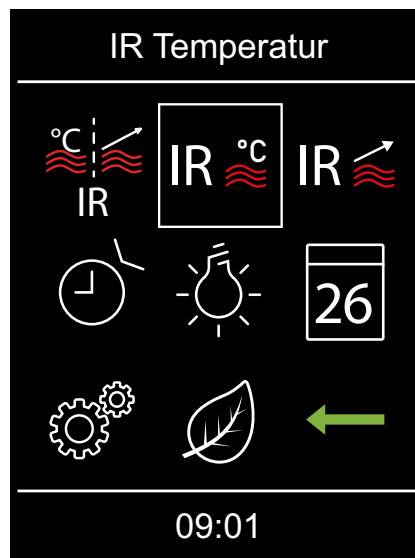
6.5.2 IR-Temperatur

Die Temperatur können Sie nur einstellen, wenn Sie die IR-Betriebsart Temperatur gewählt haben.

Siehe 6.5.1 IR-Betriebsart,  65

► IR-Temperatur einstellen

- 1  wählen und bestätigen.



- 2 Temperatur einstellen und bestätigen.




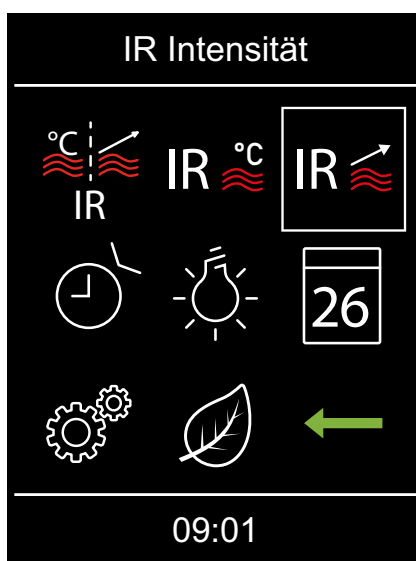
- 3 Eingestellten Wert bestätigen.
 - Der Wert wird gespeichert, das Display kehrt zur Auswahl der Betriebsart zurück.

6.5.3 IR-Intensität

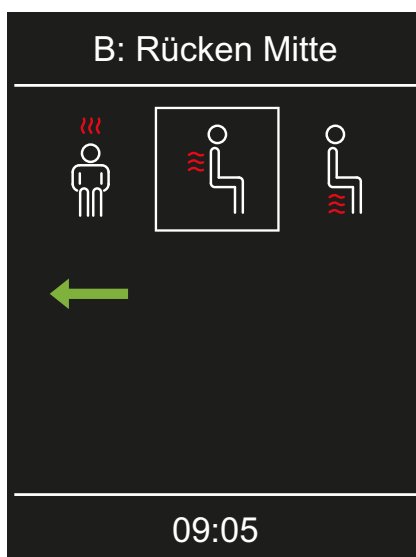
Die Intensität können Sie nur einstellen, wenn die Kanalgruppen definiert sind. Siehe 5.1.6 Kanalgruppen konfigurieren, 71

► **Intensität der IR-Emitter einstellen**

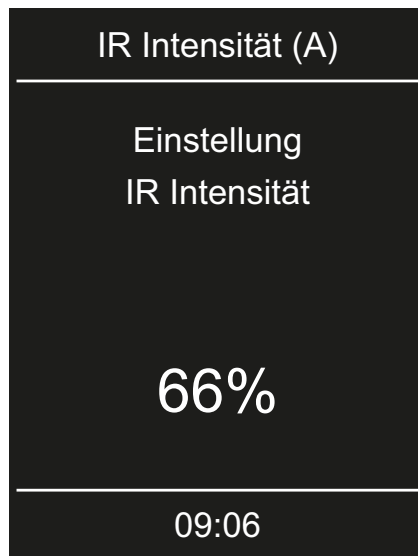
- 1  wählen und bestätigen.



- 2 Kanal wählen und bestätigen.



3 Intensität der IR-Emitter einstellen.



① Der Wert kann in 2%-Schritten von 20% bis 100% eingestellt werden.

① Anschluss IR-3:

Für Strahler kann die Intensität nur zwischen 0% oder 100% gewählt werden.

Für Folien kann die Intensität in 2%-Schritten von 20%-100% gewählt werden.

4 Eingestellten Wert bestätigen.

Der Wert wird gespeichert, das Display kehrt zur Auswahl der Betriebsart zurück.

Die Emitter der Kanalgruppe werden sofort auf die neue Intensität eingestellt. Damit werden die Emitter dieser Kanalgruppe nicht auf Soll-Temperatur geregelt.


5 Schritte 1 bis 4 für den nächsten Kanal wiederholen.

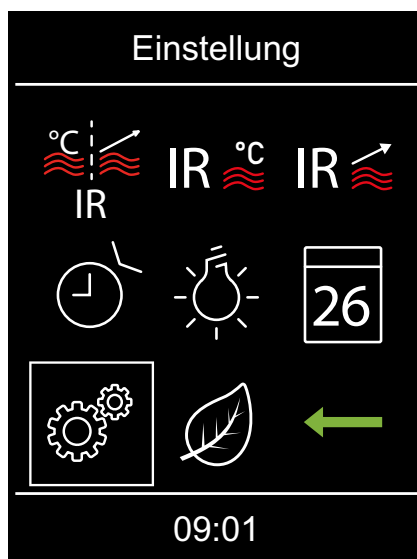
6.5.4 Schalthysterese für IR-Temperatur

Über die Service-Einstellungen können Sie zusätzlich einen Bereich für die Temperatur einstellen, in dem die IR-Emitter an- und abgeschaltet werden. Die Hysterese hat keine Auswirkungen auf dimmbare IR-Emitter an den Anschlüssen IR-1 und IR-2.

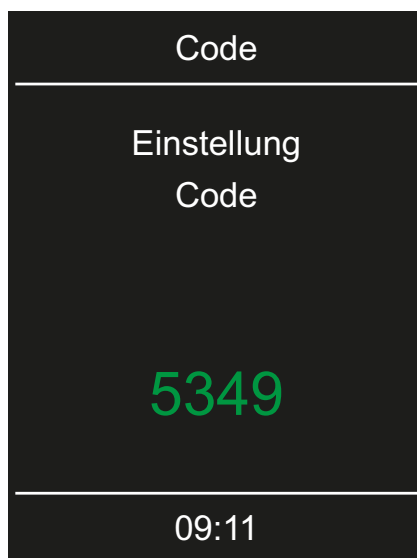
Beispiel — 46°C Soll-Temperatur und Hysterese 4 K: Bei 48°C wird die Heizung ausgeschaltet und bei 44°C eingeschaltet.

► Hysterese einstellen


- 1  wählen und Drehdruckschalter so lange gedrückt halten, bis Code-Eingabe angezeigt wird.

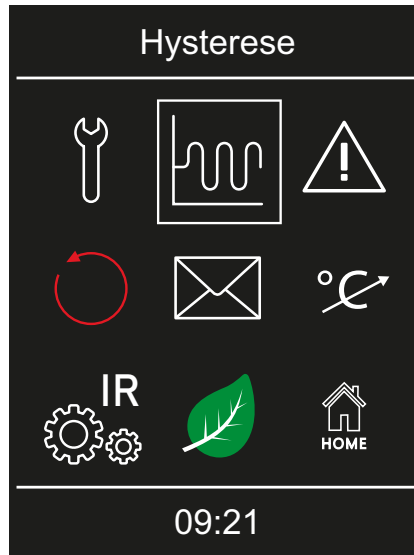


- 2 VORSICHT! Nur geschultes Fachpersonal darf die Einstellungen der Service-Ebene ändern.
Code **5349** eingeben und bestätigen.

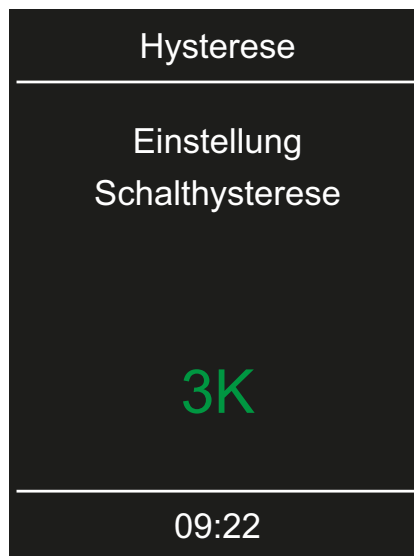


- ① Die einzelnen Ziffern hoch oder runter setzen und mit Enter bestätigen. Bestätigte Ziffern werden grün dargestellt.

- 3  wählen und bestätigen.



- 4 Wert einstellen und bestätigen.





- ① Der Einstellungsbereich liegt zwischen -10K und + 10K. In der Auslieferungsversion ist der Wert auf 5K eingestellt.
- ☑ Der Wert wird gespeichert, das Display kehrt zur Auswahl der erweiterten Einstellungen zurück.

6.6 Manuelle Festlegung des Leuchtmittels

Das Steuergerät ist ab Werk auf induktive Lasten eingestellt. Damit können auch ohmsche Lasten gesteuert werden. Bei Bedarf kann der Lichtausgang manuell auch auf kapazitive Lasten umgestellt werden.

Bei Verwendung von Glühlampen muss die Lichtlast auf induktive Last eingestellt bleiben.

Die aktuelle Einstellung wird auf dem Display angezeigt, wenn das Licht gedimmt wird.

Displayanzeige	Einstellung	Code
	Induktive / ohmsche Last (Leuchtmittel mit Phasenanschnitt), bei Verwendung von Glühlampen. Werkseinstellung	8001
	Kapazitive Last (Leuchtmittel für Phasenabschnitt) elektronische Vorschaltgeräte für Phasenabschnittsteuerung	8002

HINWEIS

Sachschaden

Eine unsachgemäßen Einstellung kann das Gerät beschädigen. In diesem Fall erlischt die Gewährleistung (Garantie).


- ▶ Die Arbeiten dürfen nur von einem geschulten Fachmann eines autorisierten Fachbetriebs ausgeführt werden.

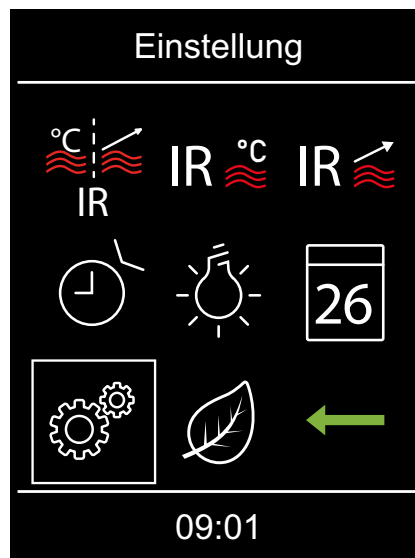
Für diese Einstellung muss das Leuchtmittel abgeklemmt werden.

▶ Lichtlast auf ohmsche Last einstellen

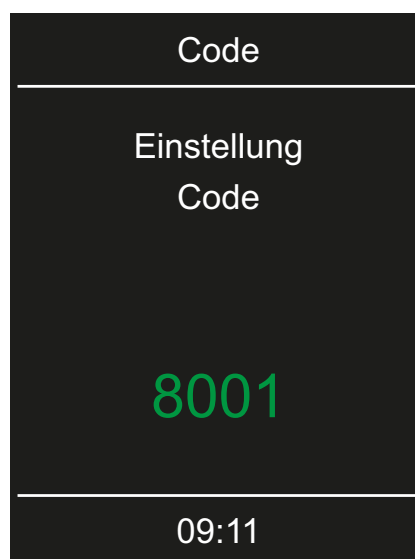
- 1 Leistungsteil von der Stromversorgung trennen.
- 2 Gehäuse des Leistungsteils öffnen.
① Siehe ▶ Gehäusedeckel abnehmen, 29
- 3 **GEFAHR!** Prüfen Sie, ob das Leistungsteil von der Stromversorgung getrennt ist.
Leuchtmittel auf der Hauptplatine abklemmen.
- 4 Stromversorgung wieder herstellen und Leistungsteil wieder einschalten.

Inbetriebnahme

- 5  wählen und Drehdruckschalter so lange gedrückt halten, bis Code-Eingabe angezeigt wird.



- 6 Code eingeben und bestätigen.



- ⓘ Code **8001**: Induktive / ohmsche Last.
- ⓘ Code **8002**: Kapazitive Last.

- 7 Leistungsteil vom Netz trennen und Leuchtmittel wieder anklemmen.
- 8 Gehäuse wieder schließen.
- 9 Stromversorgung wieder herstellen und Leistungsteil wieder einschalten.

10 Kabinenlicht dimmen.



11 Einstellung anhand der Displayanzeige prüfen.


6.7 Heizzeitbegrenzung

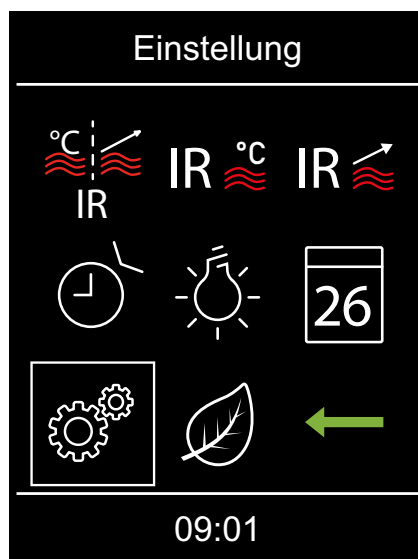
Bei privater Nutzung der Anlage ist die Heizzeit auf 6h begrenzt. Bei gewerblicher Nutzung kann die Heizzeit auf 6h, 12h oder unendlich eingestellt werden.

Heizzeit	Code
6 Stunden	8206
12 Stunden	8212
unbegrenzt 24 Stunden/7Tage	8224

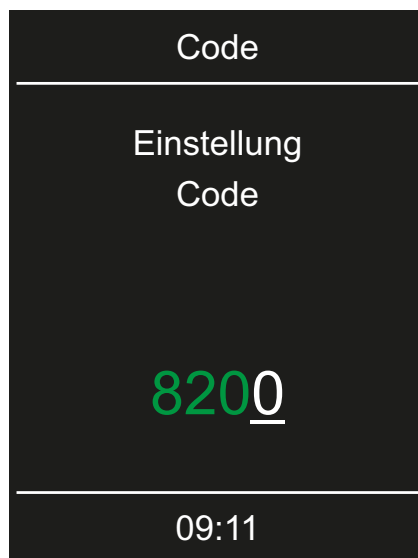
Die Anzahl der Stunden gilt für eine lückenlose Heizzeit. Wenn das Ende der Heizzeit erreicht ist, schaltet die Heizung automatisch ab.

► Heizzeitbegrenzung einstellen

- 1  wählen und Drehdruckschalter so lange gedrückt halten, bis Code-Eingabe angezeigt wird.



- 2 Code eingeben und bestätigen.



- ① Code **8206**: 6 Stunden.
Code **8212**: 12 Stunden.
Code **8224**: 24 Stunden an 7 Tagen.
- ① Die Einstellung der Heizdauer mit der Auto-Stop-Funktion ist in der Gebrauchsanweisung beschrieben.

6.8 Störungen

Betriebszustände und Störungen werden durch die entsprechenden Störungsmeldungen und grafischen Symbole auf dem Bedienteil angezeigt.

Fehler	Ursache	Lösung
Keine Anzeige auf dem Bedienteil	Keine Spannungsversorgung.	Leistungsteil einschalten.
		Netzverbindung des Leistungsteils prüfen.
		Sicherungen prüfen.
		Netzteil prüfen
IR-Intensität kann nicht eingestellt werden.	Kanäle nicht eingerichtet.	Kanalgruppen definieren.
IR-Emitter heizen nicht.	Gerät nicht erkannt.	Geräteadresse des Moduls einstellen.
	Kanalgruppen nicht definiert.	Kanalgruppen definieren.
	Jumper nicht gesetzt.	JP1 und JP2 für die Anschlüsse IR-1 und IR-2 setzen.
Thermosicherung ausgelöst.	Temperatur zu hoch.	Ursache für Übertemperatur prüfen. Sicherung austauschen.
Unbekannter Fehler.		Geräte neu starten. Technischen Kundendienst verständigen.
Keine Buskommunikation.	Zu viele Zusatzmodule angeschlossen.	IR-Module mit separatem Netzteil anschließen.
	Stecker der Busverbindung nicht eingesteckt.	Stecker einstecken.
	Busleitung beschädigt.	Busleitung ersetzen.
	Gerät nicht erkannt.	Geräteadresse des Moduls einstellen.

7

Allgemeine Servicebedingungen

(ASB, Stand 08-2018)

I. Geltungsbereich

Diese Servicebedingungen gelten für Serviceabwicklungen inklusive Überprüfung und Reparaturen von Reklamationen, soweit nicht im Einzelfall abweichende Vereinbarungen schriftlich getroffen sind. Für alle unsere - auch zukünftigen - Rechtsbeziehungen sind ausschließlich die nachfolgenden Servicebedingungen maßgebend.

Entgegenstehende Bedingungen des Bestellers erkennen wir nicht an, es sei denn, wir stimmen ihrer Geltung ausdrücklich schriftlich zu.

Bedingungen des Auftraggebers in dessen allgemeinen Geschäftsbedingungen oder Auftragsbestätigung wird hiermit ausdrücklich widersprochen. Vorbehaltlose Annahme von Auftragsbestätigungen oder Lieferungen bedeutet keine Anerkennung solcher Bedingungen. Nebenabreden und Änderungen bedürfen der schriftlichen Bestätigung.

II. Kosten

Folgende Aufwendungen, die im Zusammenhang mit der Serviceabwicklung stehen trägt der Auftraggeber:

- Demontage/Montage sowie elektrische (De-)Installation
- Transport, Porto und Verpackung
- Funktionsprüfung und Fehlersuche inkl. Prüf- und Reparaturkosten

Eine Rechnungsstellung an Dritte erfolgt nicht.

III. Leistungspflichten / Mitarbeit des Auftraggebers

Der Auftraggeber hat den Hersteller bei der Durchführung der Serviceabwicklung kostenfrei zu unterstützen.

Im Garantiefall erhält der Auftraggeber die, für den Servicefall notwendigen Ersatzteile kostenfrei bereitgestellt.

IV. Serviceeinsatz durch Mitarbeiter vom Technikhersteller

Für den Fall, dass für einen Servicefall zwingend ein Mitarbeiter des Technikherstellers vor Ort die Serviceabwicklung vornehmen soll, ist dies im Vorfeld zu vereinbaren.

Die entstehenden Kosten werden, sofern der Hauptgrund des Servicefalls nicht im Verschulden des Technikherstellers begründet ist, nach dem Serviceeinsatz an den Auftraggeber weiter berechnet und sind von diesem innerhalb der vereinbarten Zahlungsziels vollständig auszugleichen.

V. Gewährleistung

Die Gewährleistung wird nach den derzeit gültigen gesetzlichen Bestimmungen übernommen. Sämtliche Verpackungen unserer Produkte sind für den Stückgutversand (Palette) konzipiert.

Wir weisen an dieser Stelle ausdrücklich darauf hin, dass unsere Verpackungen nicht für den Einzelversand per Paketdienst geeignet sind. Für Schäden, die aufgrund von unsachgemäßer Verpackung im Einzelversand entstehen, übernimmt der Hersteller keine Haftung.

VI. Herstellergarantie

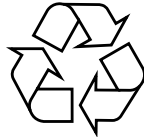
Wir übernehmen die Herstellergarantie nur, sofern Installation, Betrieb und Wartung umfassend gemäß der Herstellerangabe in der betreffenden Montage- und Gebrauchsanweisung erfolgt sind.

- Die Garantiezeit beginnt mit dem Datum des Kaufbeleges und ist grundsätzlich auf 24 Monate befristet.
- Garantieleistungen erfolgen nur dann, wenn der Kaufbeleg zum betreffenden Gerät vorgelegt werden kann.
- Bei Änderungen am Gerät, die ohne ausdrückliche Zustimmung des Herstellers vorgenommen wurden, verfällt jeglicher Garantieanspruch.
- Für Defekte, die durch Reparaturen oder Eingriffe von nicht ermächtigten Personen oder durch unsachgemäßen Gebrauch entstanden sind, entfällt ebenfalls der Garantieanspruch.
- Im Rahmen der Geltendmachung von Garantieansprüchen ist die Seriennummer sowie die Artikelnummer zusammen mit der Gerätebezeichnung und einer aussagekräftigen Fehlerbeschreibung anzugeben.
- Diese Garantie umfasst die Vergütung von defekten Geräteteilen mit Ausnahme der üblichen Verschleißteile. Verschleißteile sind unter anderem Leuchtmittel, Glasteile, Rohrheizkörper und Saunasteine.
- Innerhalb der Garantie dürfen nur Originalersatzteile eingesetzt werden.
- Serviceeinsätze von Fremdfirmen bedürfen der schriftlichen Auftragerteilung unserer Serviceabteilung.
- Der Versand der betreffenden Geräte an unsere Serviceabteilung erfolgt durch und zu Lasten des Auftraggebers.
- Elektromontage und Installationsarbeiten, auch im Service- und Austauschfall, erfolgen zu Lasten des Kunden und werden vom Technikhersteller nicht übernommen.

Beanstandungen an unseren Produkten sind bei dem zuständigen Fachhändler anzuzeigen und werden ausschließlich über diesen abgewickelt. Ergänzend zu den vorstehenden Servicebedingungen gelten die Allgemeinen Geschäftsbedingungen des Technikherstellers in ihrer jeweils gültigen Fassung, die unter www.eos-sauna.com/agb abgerufen werden können.

8

Entsorgung



Nicht mehr benötigte Geräte müssen gemäß EU-Richtlinie 2012/19/EU bzw. ElektroG zum Recyclen bei einer Wertstoffsammelstelle abgegeben werden.

Beachten Sie bei der Entsorgung die örtlichen Bestimmungen, Gesetze, Vorschriften, Normen und Richtlinien.



Nicht mit dem Hausmüll entsorgen.



Verpackung

Die Verpackung des Emotec IR kann vollständig getrennt entsorgt und dem Recycling zugeführt werden. Folgende Materialien fallen an:

- Altpapier, Pappe
- Kunststofffolie
- Schaumstoff

Altgerät

Das Altgerät muss bei der lokalen Abnahmestelle für Elektro-Altgeräte abgegeben werden.

Serviceadresse

EOS Saunatechnik GmbH

Schneiderstriesch 1

D-35759 Driedorf

Tel. +49 2775 82-0

Fax +49 2775 82-431

Web www.eos-sauna.com

Bitte diese Adresse zusammen mit der Montageanweisung gut aufbewahren.

Damit wir Ihre Fragen schnell und kompetent beantworten können, geben Sie uns immer die auf dem Typenschild vermerkten Daten wie Typenbezeichnung, Artikel-Nr. und Serien-Nr. an.

Verkaufsdatum

Stempel / Unterschrift des Händlers: