

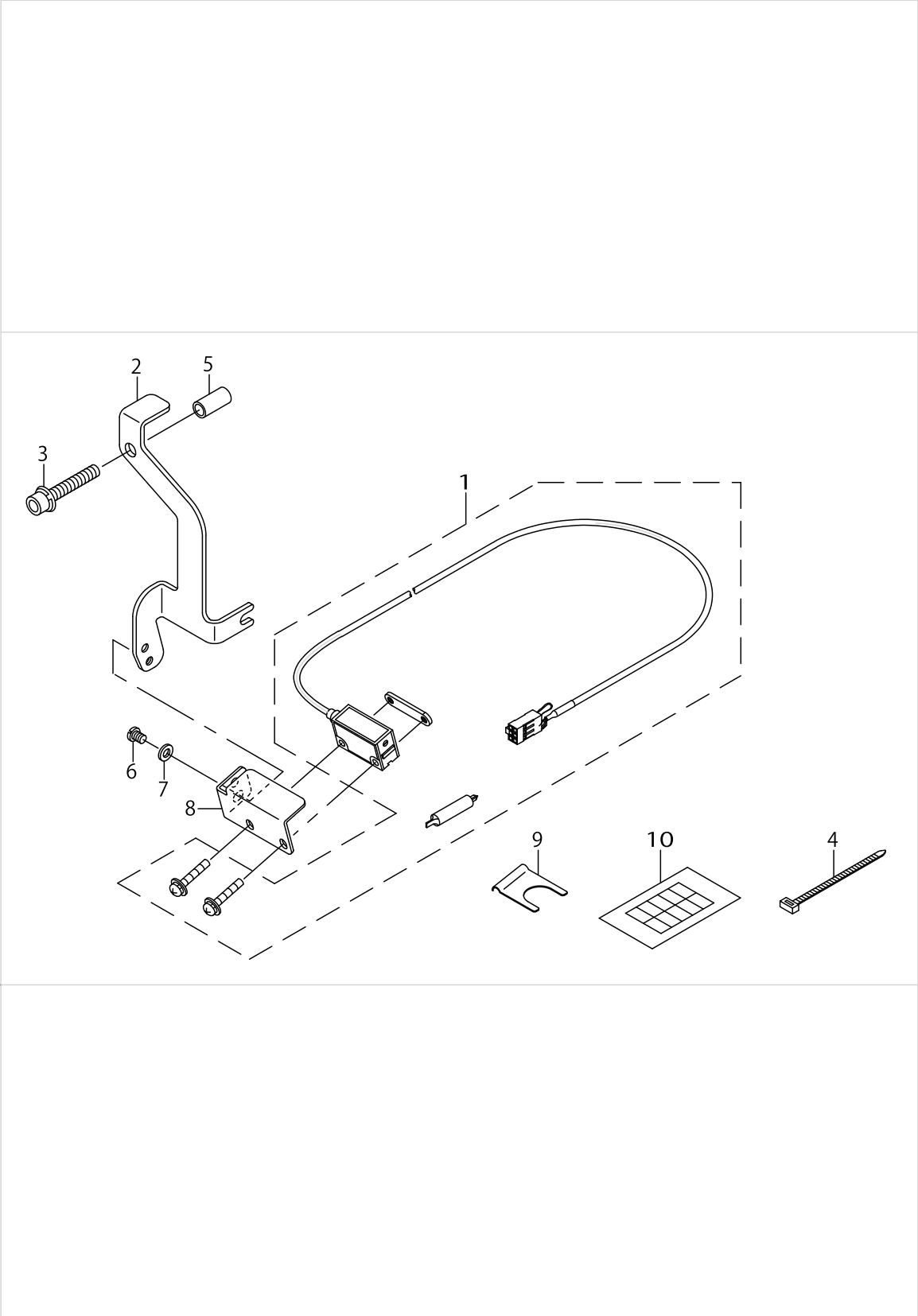
MODEL : ED-5
List No : 1472-00

PARTS LIST

Published:05/12/2017

CONTENTS

ED-5	1
HOW TO MAKE USE OF THIS PARTS LIST	3



ED-5

No.	Supply Code	Parts No.	Replacement	Parts name	Remarks	Choice	Step	Level	Cons	Qty	Rep. QTY
1		GED020100A0		SENSOR ASM.						1	
2		40050648		SENSOR SUPPORT PLATE B						1	
3		SL6053092TN		SCREW						1	
4		EA9500B0100		CABLE BAND						1	
5		E2018715000		PULLEY SLEEVE						1	
6		SS7090530SP		SCREW 9/64-40 L=4.5						1	
7		WP0371026SD		WASHER 3.7X7X1						1	
8		GED01011000		SENSOR SUPPORT BOARD A						1	
9		GED01013000		CORD STOPPER						1	
10		GED01014000		REFLECTOR SHEET						1	

HOW TO MAKE USE OF THIS PARTS LIST

1.As to "#01" and "#02" refer to the "Note" given at the bottom of the respective pages.

2.Codes on the "Qty" column

- Each numeral indicates the number of parts required.
- "0.1" and "2.5" indicate the length (in meters) of the respective parts.

3.Parentheses mean that the corresponding part is a subpart that constructs an assembly part.

4.Dotted lines on the Figures indicate assembly parts.

1. リストページの# 0 1、# 0 2の印は、ページ下の"注記"の説明を参照下さい。
2. 数量欄の数字は、個数を表し、0. 1、2. 5等の数値は、長さ（単位メートル）を表します。
3. 数量欄の（ ）は、組部品を構成している子部品であることを意味します。
4. イラストページの-----枠は、組構成であることを意味します。

NUMERICAL INDEX OF PARTS

PART NO	PAGE	REF NO.
40050648	2	2
E2018715000	2	5
EA9500B0100	2	4
GED01011000	2	8
GED01013000	2	9
GED01014000	2	10
GED020100A0	2	1
SL6053092TN	2	3
SS7090530SP	2	6
WP0371026SD	2	7