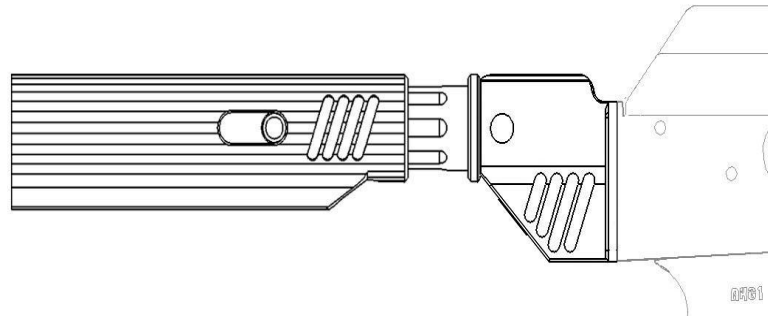


**Труба приклада
с буфером отдачи «SB»
с адаптером АКМ**
Инструкция по эксплуатации.



Труба приклада с буфером отдачи типа «SB» в сборе с адаптером АКМ представляет собой изделие, устанавливаемое на оружие АК типа с длиной ствола не менее 415 мм (АКМ, АК-74, и т.п.), имеющее стандартный постоянный приклад типа «весло». Это изделие предназначено для установки различных телескопических прикладов, а так же для уменьшения импульса отдачи, воздействующего на стрелка. Труба позволяет установить приклады типов «Mil-spec» и «Com-spec». Труба имеет 6+1 позиций приклада (смотри вторую страницу). Внутри трубы расположен пружинный механизм, смягчающий импульс отдачи. В комплекте с трубой идет дополнительная более мягкая пружина и ключ для её замены. На адаптере в нижней части размещено гнездо под стандартную QD антабку. В верхней части адаптера расположена планка типа «ласточкин хвост» для крепления откидной планки MOST от Рус Дефенс.

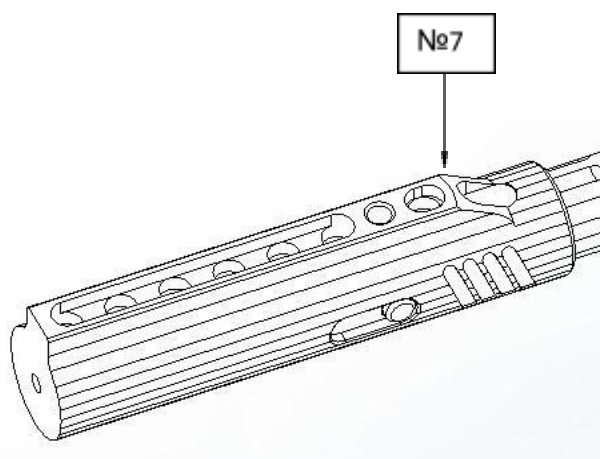


AKM SB

Инструкция по эксплуатации:

Необходима установка в сертифицированной оружейной мастерской по направлению из ЛРО. Установка в домашних условиях ЗАПРЕЩЕНА по закону.

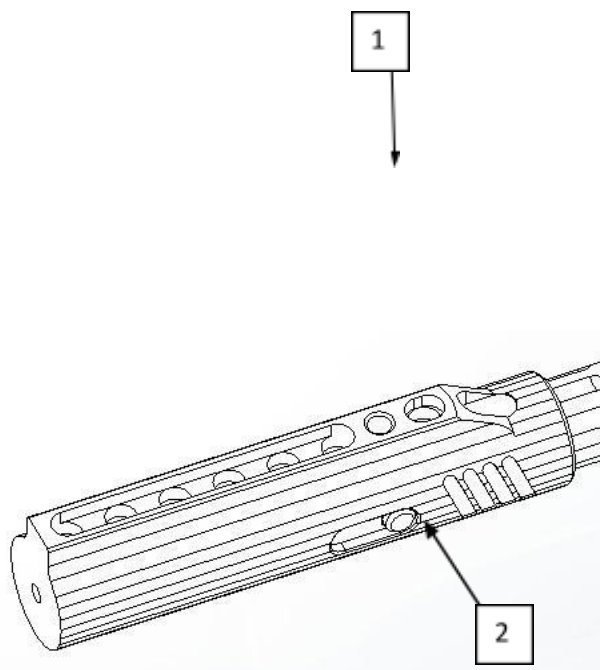
1. Труба имеет шесть стандартных и одну дополнительную позицию приклада (№7). Для перемещения приклада в эту позицию необходимо максимально оттянуть фиксирующий штифт, как при установке приклада с торца на трубу.



ВНИМАНИЕ

Не рекомендуется устанавливать приклад в седьмую позицию, во избежание его поломки при максимальном сжатии трубы на штоке!

2. Для замены пружины ослабьте винт (№1) шестигранным ключом 2мм. Слегка надавите на торец трубы и извлеките штифт (№2). Снимите трубу, замените пружину. Сборка производится в обратном порядке.



При снятой со штока трубе оружие сохраняет габарит, разрешенный законом.

Рекомендуется перед установкой на все резьбовые соединения нанести синий фиксатор резьбы (LOCTITE).