



Armadillo

ПОВОРОТНАЯ РУЧКА Инструкции по установке и эксплуатации

Благодарим Вас за выбор ручек Armadillo.

ПРАВИЛА ЭКСПЛУАТАЦИИ

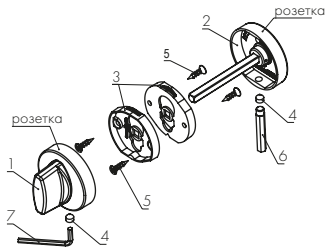
Дверная фурнитура Armadillo Urban предназначена для установки на межкомнатные двери. Фурнитура изготовлена из цинкового сплава (ZAMAK). Загрязнения и пыль удаляйте мягкой тканью, смоченной в чистой воде. Пожалуйста, не используйте растворители, абразивные и спиртосодержащие вещества для удаления грязи.

ГАРАНТИЯ

Производитель гарантирует безотказную работу изделия в течение 5 лет со дня продажи. В случае выявления неисправностей в пределах гарантийного срока изделие подлежит замене по месту приобретения при наличии кассового чека.

КОМПЛЕКТАЦИЯ

1. Поворотная ручка — 1 шт.
2. Ответная часть с квадратом (6x80 мм) — 1 шт.
3. Основание ручки — 2 шт.
4. Стопорный винт (M6) — 2 шт.
5. Саморезы (3,5x16 мм) — 4 шт.
6. Рычажок с резьбой (M6) — 1 шт.
7. Шестигранный ключ (S=3 мм) — 1 шт.



ИНСТРУКЦИИ ПО УСТАНОВКЕ

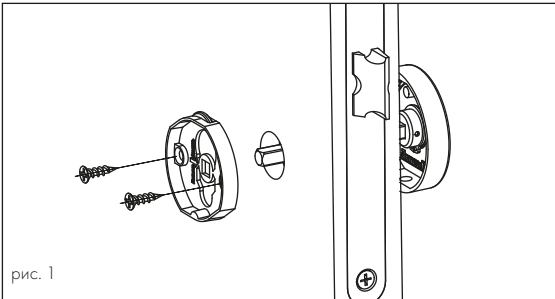


рис. 1

1. Вставьте ответную часть поворотной ручки с квадратом в соответствующее отверстие замка. С противоположной стороны дверного полотна установите на квадрат основание и закрепите его с помощью саморезов (рис. 1). Извлеките ответную часть поворотной ручки из отверстия замка и вставьте её с другой стороны двери. Теперь с противоположной стороны установите на квадрат второе основание и закрепите его с помощью саморезов (рис. 1)

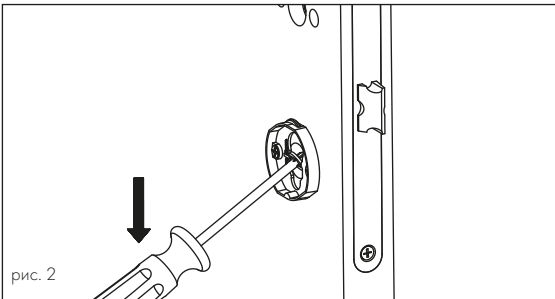
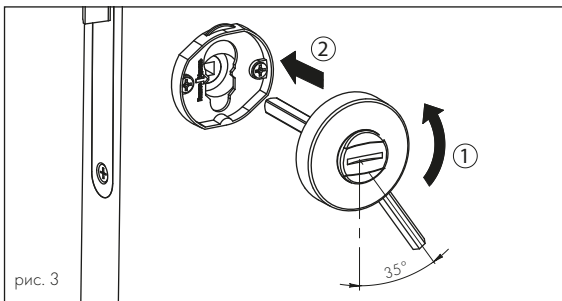
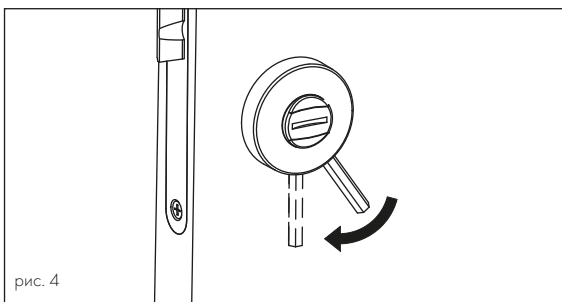


рис. 2

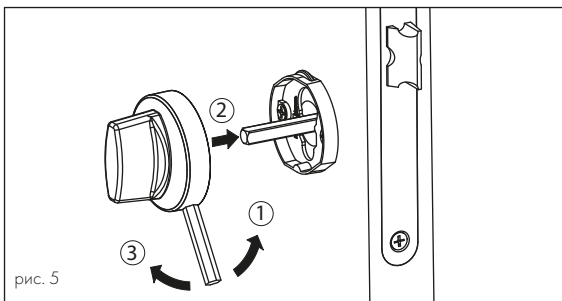
2. С помощью отвёртки или иного подходящего инструмента выломайте центрирующие элементы из обоих оснований (рис. 2).



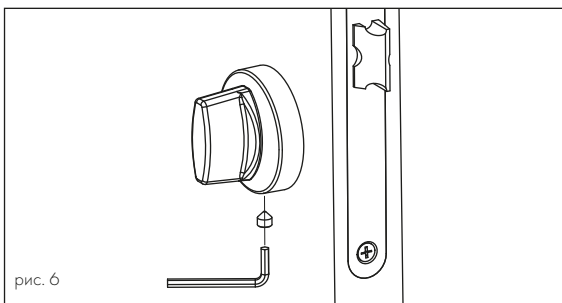
3. Вкрутите в розетку ответную часть поворотной ручки шестигранный рычажок, поверните розетку против часовой стрелки примерно на 35° (рис. 3, ①) и установите ответную часть на основание (рис. 3, ②).



4. Поверните розетку с помощью рычажка по часовой стрелке до упора. В результате рычажок должен быть ориентирован строго перпендикулярно полу (рис. 4). После этого выкрутите рычажок из розетки.



5. Повторите операции 3-4 для поворотной ручки (лицевой части) (рис. 5).



6. Зафиксируйте розетки на основаниях с помощью стопорных винтов и шестигранника (рис. 6).