

№	Наименование	Артикул	Кол-во
1	Зажим провода	30405019	2
2	Панель	30203583	1
3	Радиатор	S1500028	1
4	Плата основная	S3000405	1
5	Радиатор	S1500024	1
6	Корпус передняя половина	30203579	1
7	Наклейка	50900003	1
8	Корпус задняя половина	30203580	1
9	Провод с крокодилом	S1500009	1
10	Шнур сетевой	12700217	1
11	Крышка корпуса	30203581	1
12	Ручка верхняя	30203582	1

# ERGUS i-Charge 20

Reparto tecnico

Assembly drawing

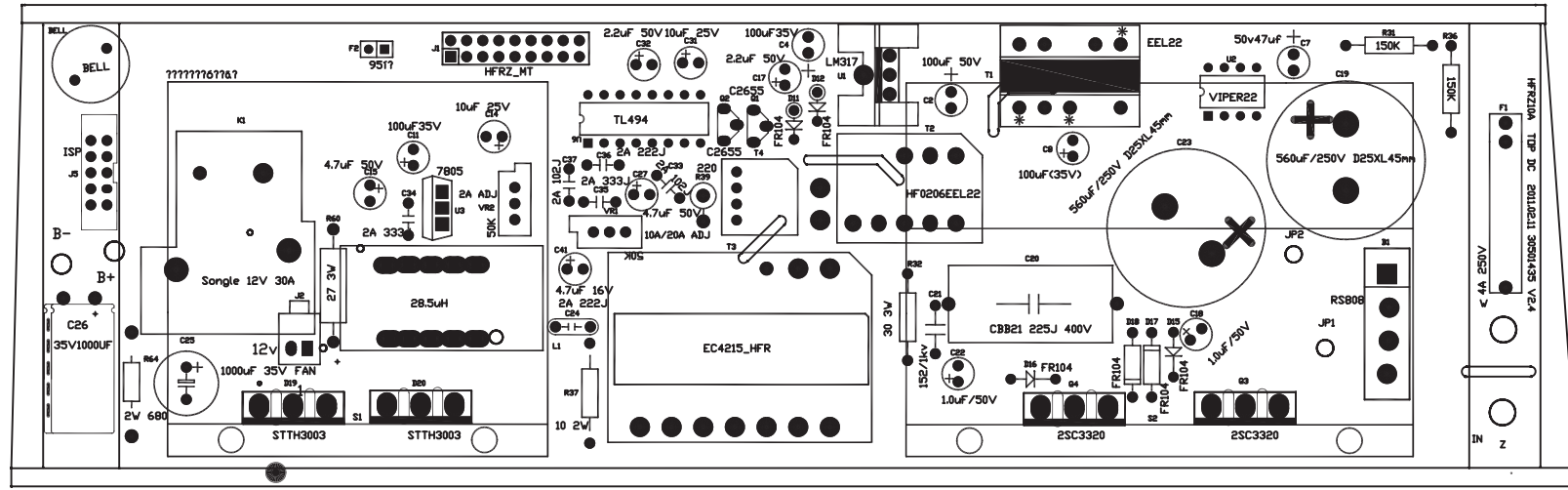
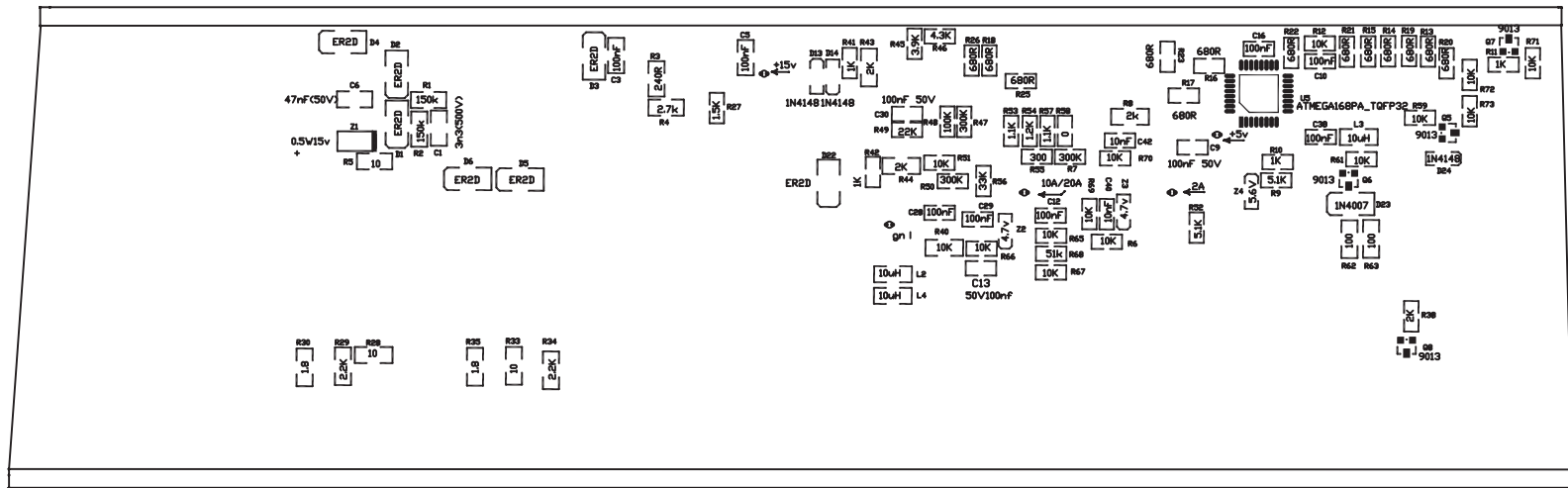
Ingegnere progettista capo

Antonio Saldatori

Quattro Elementi, Italy

Page 1

Наименование	Артикул	Кол-во
R62;R63	30608095	2
Z1	30609239	1
Z2;Z3	30609197	2
R58	30608012	1
R53;R57	30608607	2
R54	30608253	1
R27	30608614	1
R30;R35	30608644	2
R5;R28;R33	30608093	3
R48	30608251	1
R6;R12;R51;R59;R61;R71; R72;R73;R65;R66;R69;R70	30608158	12
R40;R67	30608092	2
R1;R2	30608097	2
R31;R36	30608192	2
R10;R11;R41;R42	30608233	4
R29;R34	30608645	2
R4	30608631	1
R39	30608456	1
R49	30608072	1
R3	30608685	1
R8;R43;R44	30608133	3
R64	30608799	1
R32	30608651	1
R55	30608711	1
R7;R47;R50	30608646	3
R56	30608649	1
R60	30608650	1
R46	30608051	1
R9;R52	30608647	2
R68	30608236	1
R13-R23;R25;R26	30608523	13
C18;C22	30606152	2
C26	30606002	1
C9;C10;C12;C13;C16;C28; C29;C30;C38	30606179	9
C3;C5	30606260	2
C2	30606058	1
C4;C8;C11	30606090	3
C40;C42	30606169	2
C14;C31	30606218	2
C21	30606244	1
C17;C32	30606031	2
C33;C37	30606246	2
C24;C36	30606247	2
C34;C35	30606249	2
C1	30606085	1
C15;C27;C41	30606057	3
C6	30606272	1
C19;C23	30606254	2
C20	30606245	1
L1	30605034	1
L2;L3;L4	30605029	3
R37	30608249	1
D23	30609053	1
D13;D14;D24	30609038	3
D1-D6;D22	30609067	7
D11;D12;D15;D16;D17;D18	30609153	6
F1	30701035	1
F2	30718029	1
T1	30713009	1
T2	30713138	1
T3	30713008	1
T4	30713160	1
B1	30609016	1
K1	30611010	1
J1	30704052	1
J5	30704053	1
U1	S1500047	1
U2	30601045	1
U6	30601042	1
U5	30601100	1
BELL	30610002	1
Q1;Q2	30612093	2
J2	30712029	1
VR1;VR2	30607018	2
Q5-Q8	30612102	4
U3	30612007	1
C7	30606033	1
Z4	30609090	1
T3	61001037	1
S1(2);S2(2)	40100008	4
R45	30608257	1
C25	30606315	1
R38	30608049	1
Q3;Q4	30612107	2
D19;D20	30609169	2



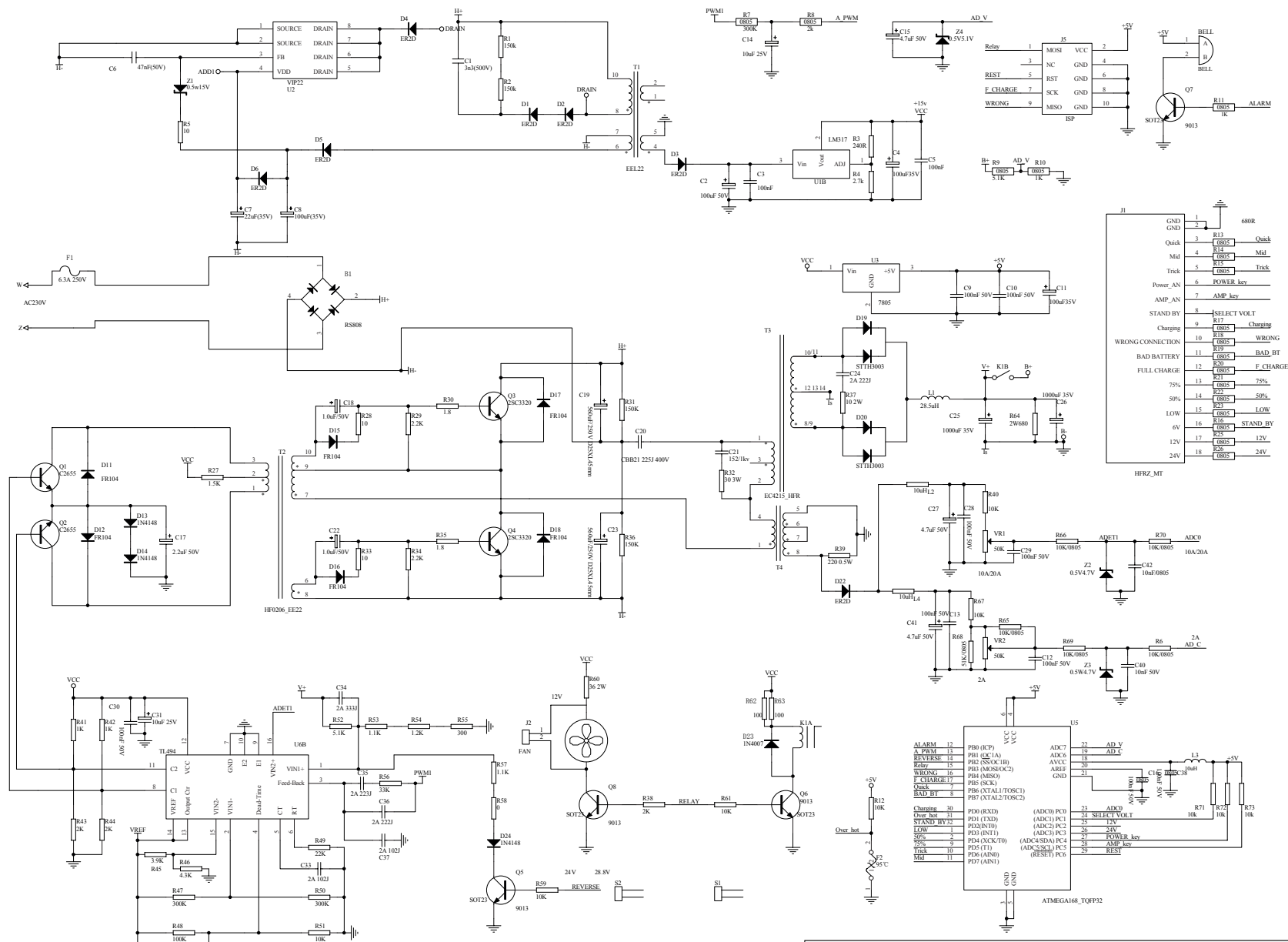
Наименование	Артикул	Кол-во	Наименование	Артикул	Кол-во
T4	30713160	1	VR1;VR2	30607018	2
B1	30609016	1	Q5-Q8	30612102	4
K1	30611010	1	U3	30612007	1
J1	30704052	1	C7	30606033	1
J5	30704053	1	Z4	30609090	1
U1	S1500047	1	T3	61001037	1
U2	30601045	1	S1(2);S2(2)	40100008	4
U6	30601042	1	R45	30608257	1
U5	30601100	1	C25	30606315	1
BELL	30610002	1	R38	30608049	1
Q1;Q2	30612093	2	Q3;Q4	30612107	2
J2	30712029	1	D19;D20	30609169	2

# ERGUS i-Charge 20

Reparto tecnico main PCB S3000405

Ingegnere progettista capo Antonio Saldatori

Quattro Elementi, Italy Page 2



# ERGUS i-Charge 20

Reparto tecnico

Electric circuit

Ingegnere progettista capo

Antonio Saldatori

Quattro Elementi, Italy

Page 3