

№	Наименование	Артикул	Кол-во
1	Радиатор	S1500008	1
2	Плата с индикаторами	S3000095	1
3	Наклейка	50900001	1
4	Кнопка	30404058	2
5	Корпус передняя половина	30203537	1
6	Плата основная	S3000092	1
7	Кабель соединительный	13100012	1
8	Зажим провода	30405021	2
9	Панель	30203541	1
10	Радиатор	S1500065	1
11	Корпус задняя половина	30203538	1
12	Провод с крокодилом	S1500009	1
13	Шнур сетевой	12700217	1
14	Крышка корпуса	30203539	1
15	Ручка верхняя	30203540	1

# ERGUS i-Charge 6

Reparto tecnico

Assembly drawing

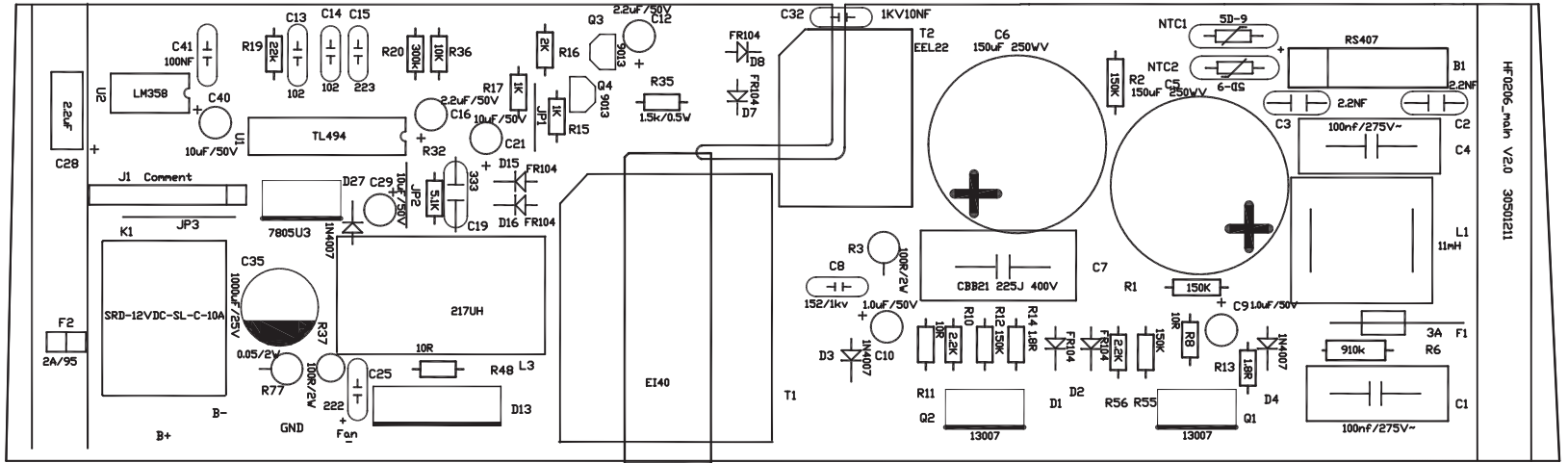
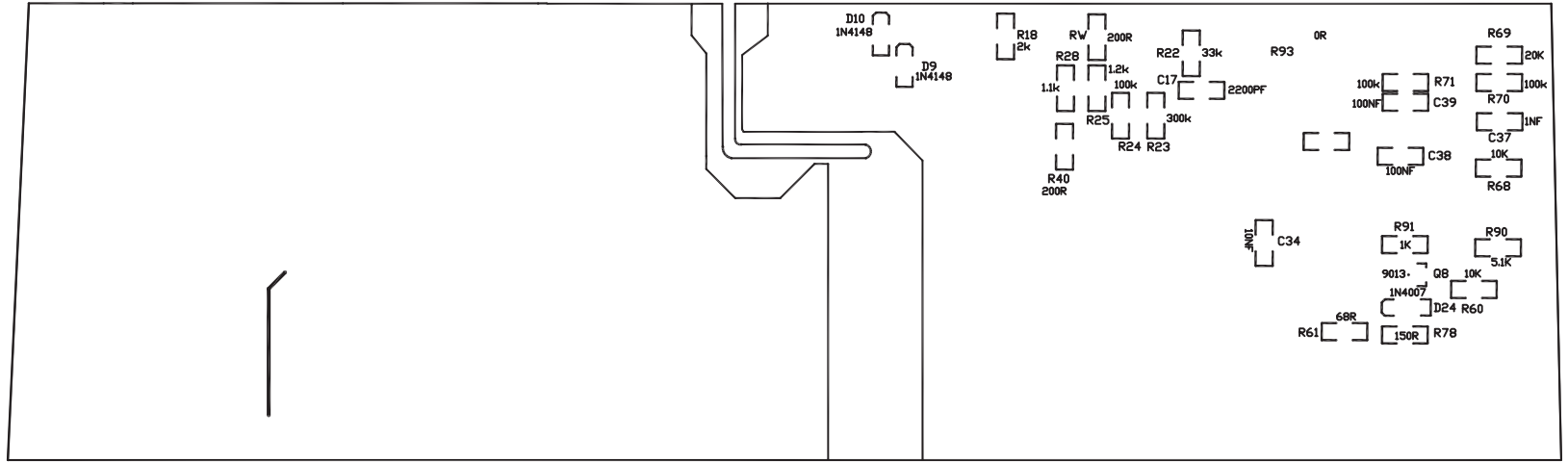
Ingegnere progettista capo

Antonio Saldatori

Quattro Elementi, Italy

Page 1

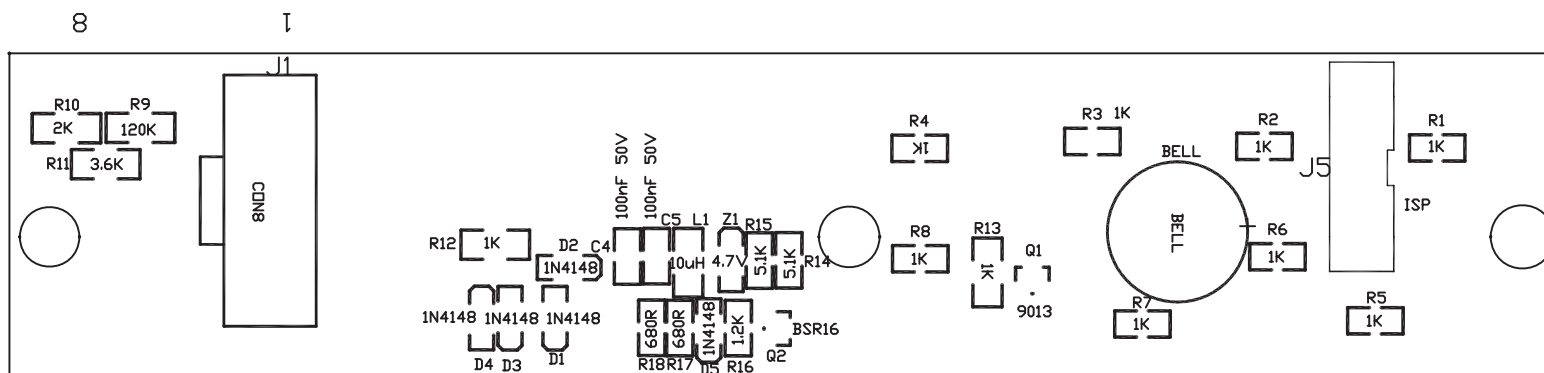
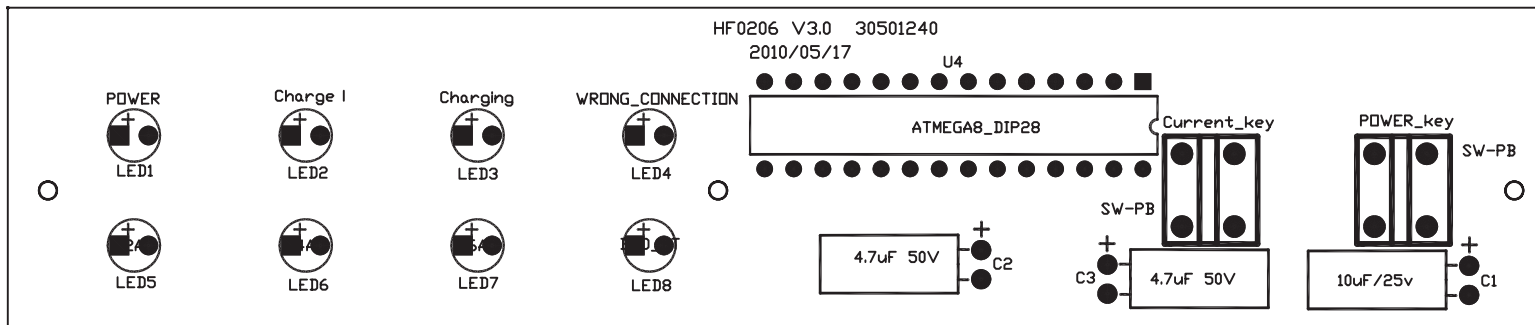
Наименование	Артикул	Кол-во
R40;RW	30608604	2
R60;R68	30608092	2
R90	30608605	1
R22	30608606	1
R28	30608607	1
R24;R70;R71	30608127	3
R25	30608126	1
R18	30608133	1
R23	30608608	1
R69	30608609	1
R91	30608089	1
R78	30608574	1
R61	30608105	1
R93	30608107	1
C37	30606046	1
C38;C39	30606044	2
C34	30606045	1
C17	30606243	1
D9;D10	30609096	2
D24	30609053	1
Q8	30612102	1
R3;R37	30608623	2
R35	30608457	1
R13;R14	30608615	2
R36	30608020	1
R32	30608075	1
R15;R17	30608032	2
R16	30608046	1
R56;R10	30608447	2
R20	30608054	1
R19	30608042	1
R6	30608119	1
JP1;JP2;JP3	30613072	3
C32	30606235	1
C8	30606244	1
C2;C3	30606234	2
C13;C14	30606246	2
C25	30606247	1
C15	30606248	1
C19	30606249	1
C7	30606245	1
C1;C4	30606152	2
C28;C12;C16	30606031	3
C21;C29;C40	30606029	3
C35	30606016	1
D3;D4;D27	30609078	3
D1;D2;D7;D8;D15;D16	30609104	6
U3	30612057	1
U2	30601008	1
B1	30609188	1
Q3;Q4	30612009	2
NTC1;NTC2	30608583	2
F1	30701034	1
L1	30605025	1
L3	30605030	1
F2	30718022	1
J1	30704045	1
T2	30713138	1
T1	30713142	1
U1	30601042	1
k1	30611021	1
C41	30606065	1
R77	30608547	1



Наименование	Артикул	Кол-во
R8;R11;R48	30608019	3
R1;R2;R12;R55	30608027	4
C9;C10	30606152	2
C5;C6	30606153	2
FAN	30712026	1
Q1;Q2	30612105	2
D13	30609169	1

**ERGUS**      **i-Charge 6**

Reparto tecnico	main PCB S3000092
Ingegnere progettista capo	Antonio Saldatori
Quattro Elementi, Italy	Page 2



Наименование	Артикул	Кол-во
R12;R13	30608089	2
R10	30608133	1
R9	30608610	1
R11	30608611	1
D1;D2;D3;D4;D5	30609096	5
Q1	30612102	1
L1	30605029	1
J1	30704045	1
Curent_key;Power_key	30715102	2
LED1;LED2	30602003	2
LED3	30602002	1
LED4	30602001	1
LED5;LED6;LED7;LED8	30602014	4
LED1;LED2;LED3;LED4	30707030	4
U4	S1500010	1
C4;C5	30606179	2
R17;R18	30608523	2
BELL	30610001	1
R16	30608253	1
R1;R2;R3;R4;R5;R6;R7;R8	30608233	8
Z1	30609197	1
C2;C3	30606057	2
R14;R15	30608647	2
C1	30606018	1
Q2	30612032	1
J5	30704053	1

# ERGUS i-Charge 6

Reparto tecnico

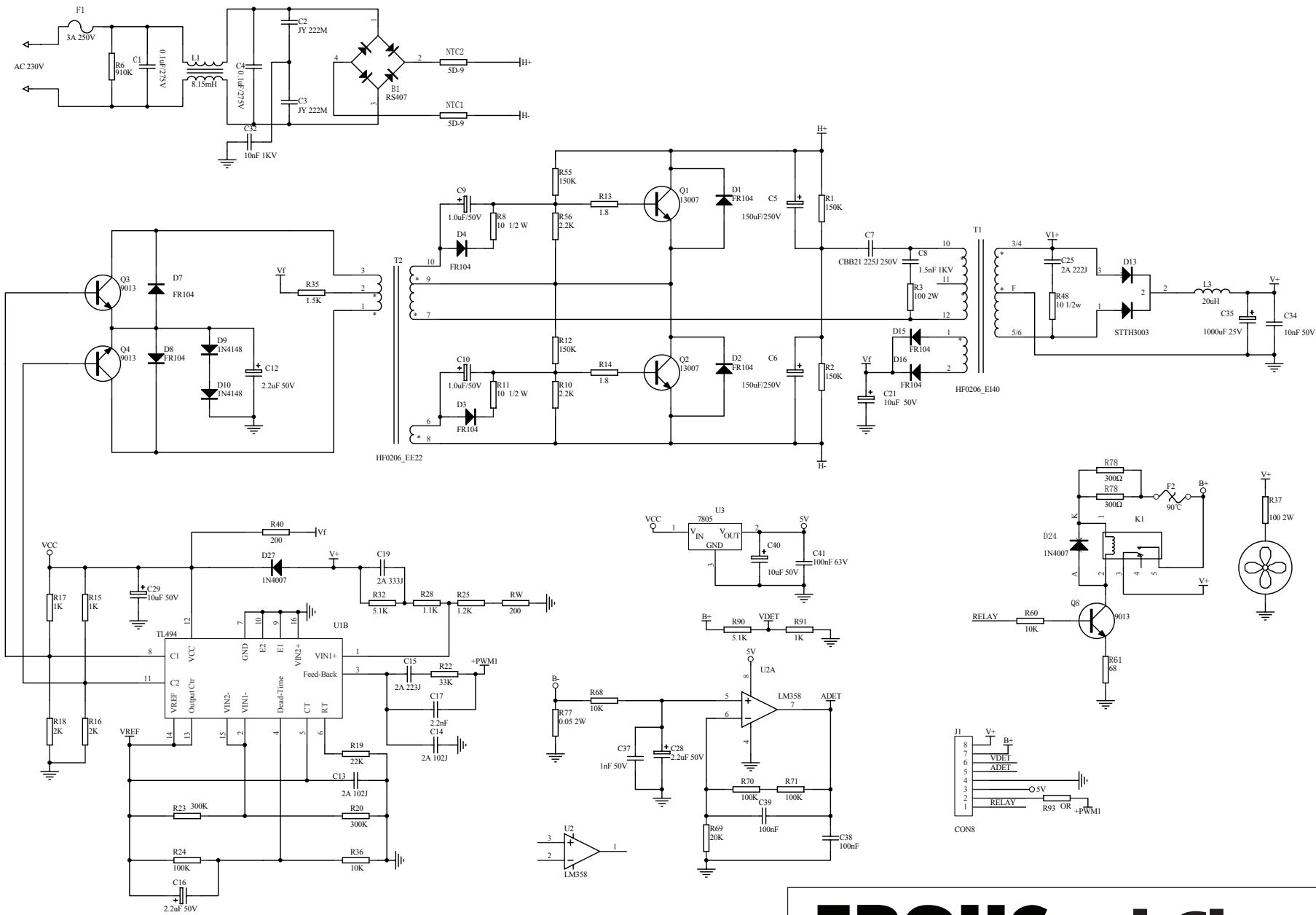
Front PCB S3000095

Ingegnere progettista capo

Antonio Saldatori

Quattro Elementi, Italy

Page 3



# ERGUS i-Charge 6

Reparto tecnico

Electric circuit

Ingegnere progettista capo

Antonio Saldatori

Quattro Elementi, Italy

Page 4