

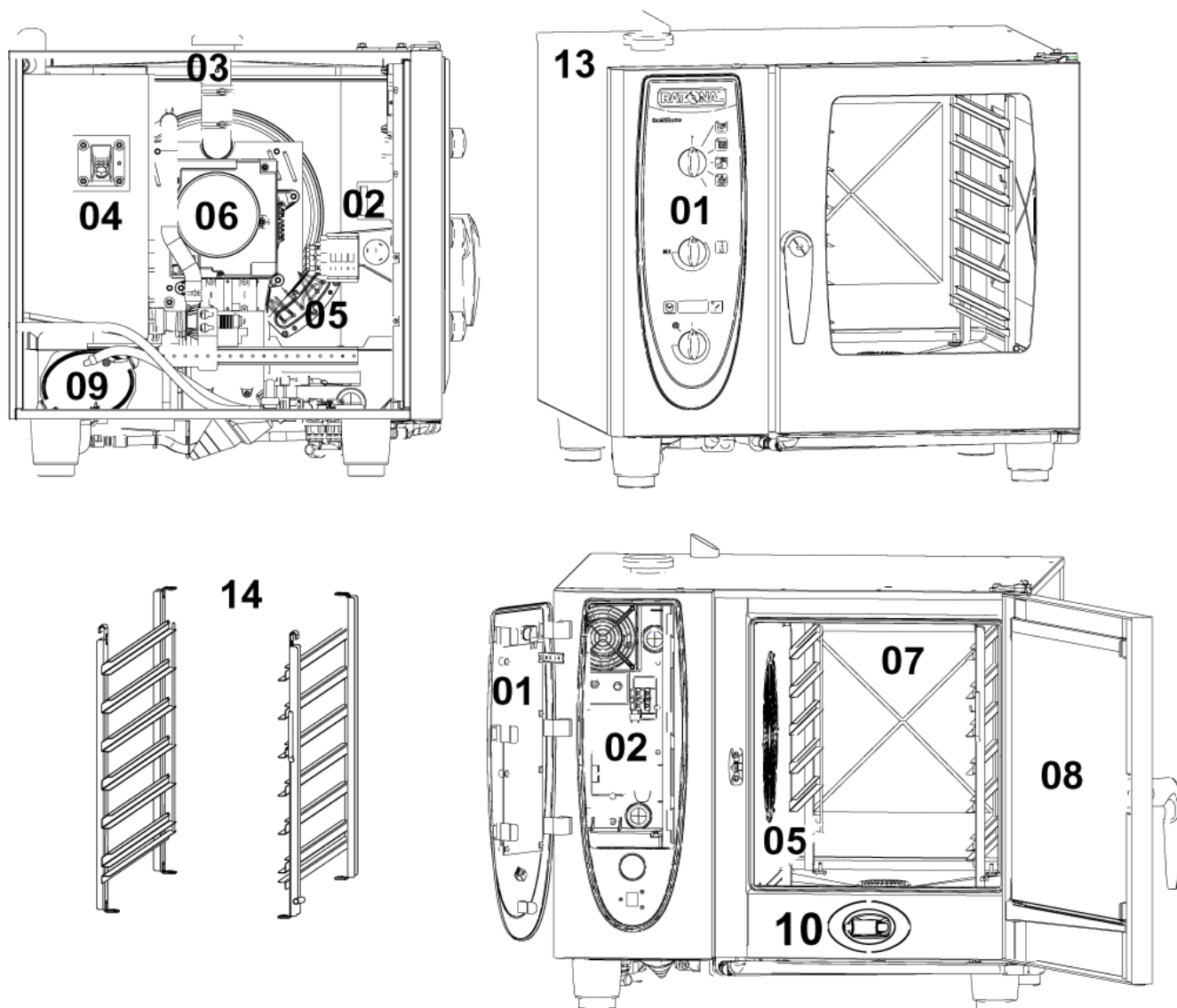
Каталог запасных частей

Modell CM 61

пригодность: 02/2006 - 09/2008



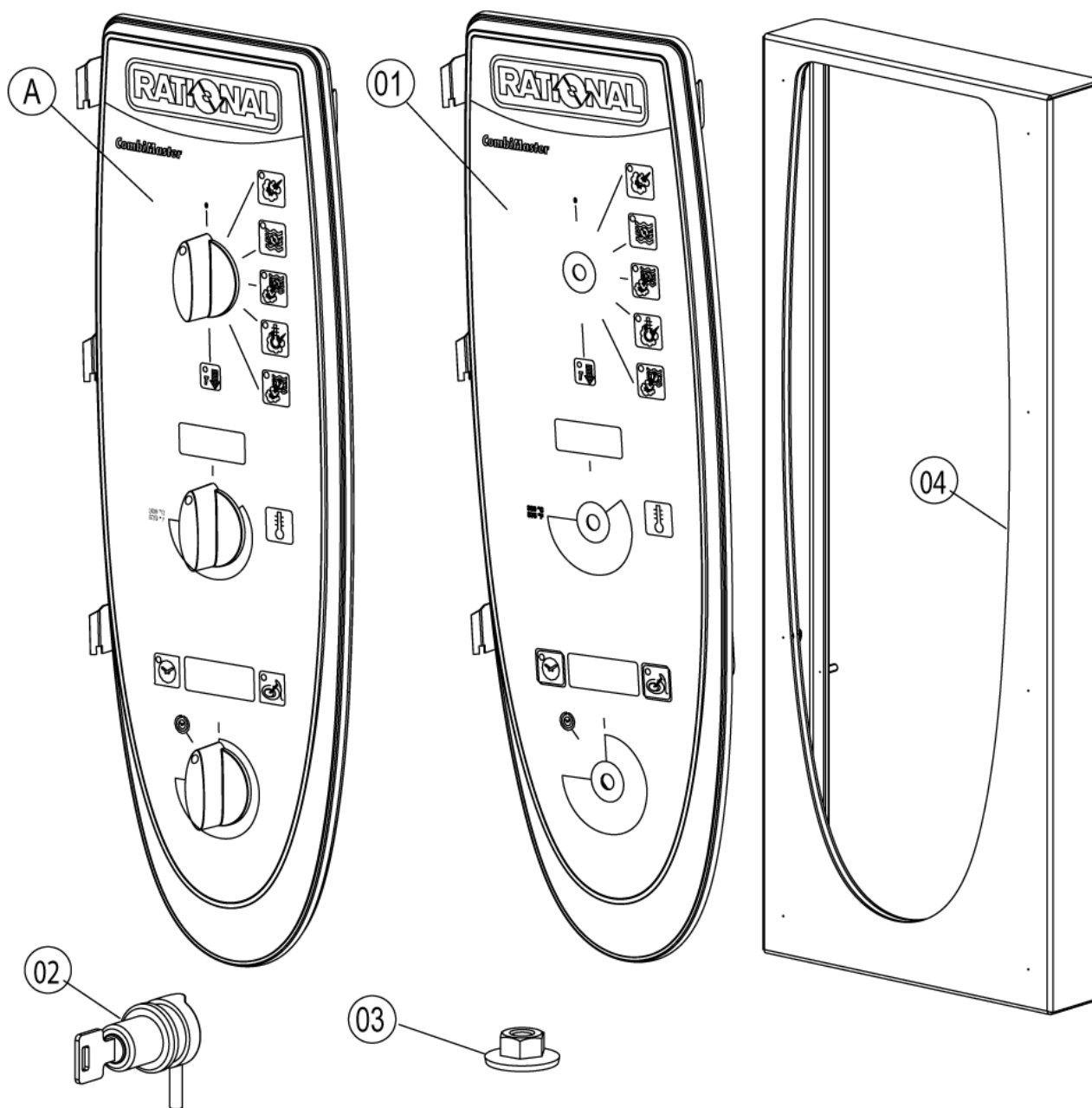
Обзор



Обзор

Поз.	Модуль	Страница
1	Control panel	4
2	Electrical installation	8
3	Clima Plus	14
4	Steam generator, Bypass	16
5	Hot air heating	22
6	Motor and fan wheel	24
7	Interior cabinet	26
8	Door	34
9	Water supply, quenching box	38
13	Exterior cabinet	40
14	Miscellaneous	44

Control panel



Modell CM 61

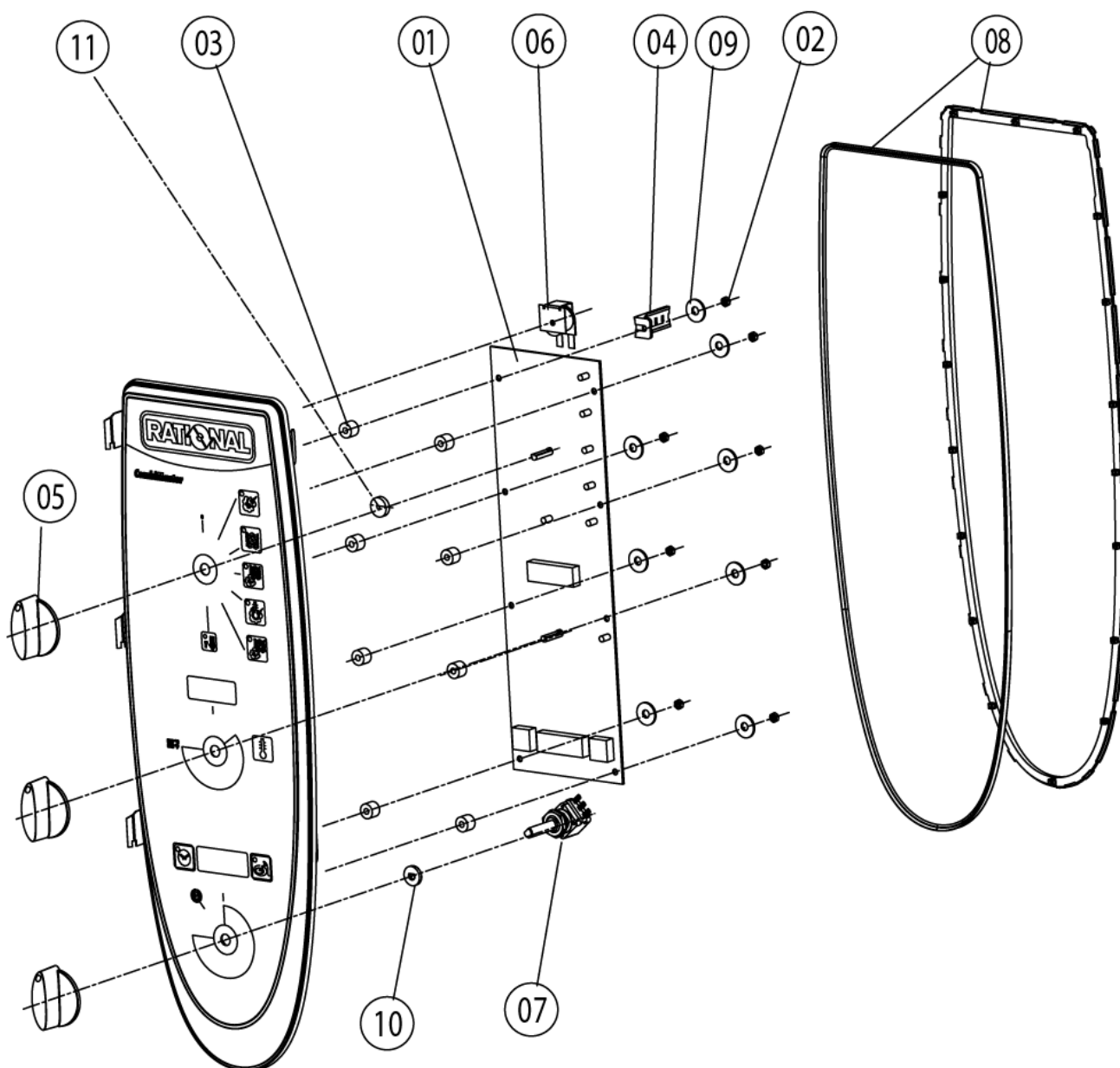
пригодность: 02/2006 - 09/2008



Control panel

Поз.	Артикул	Описание	Кол-во
1	87.00.001	Вставка панели управления с декоративной накладкой	
A		Control panel	0

Control panel



Control panel

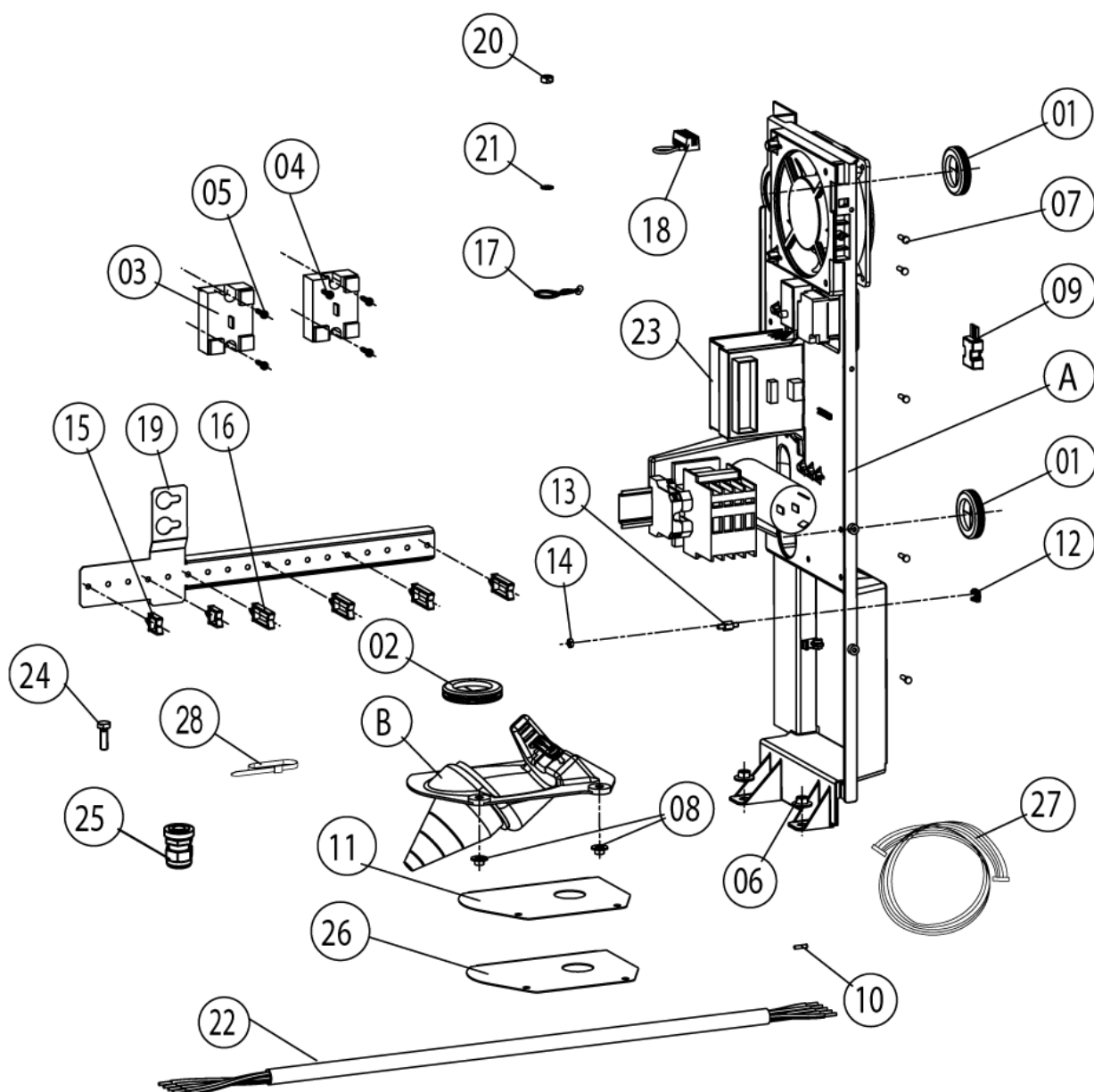
Поз.	Артикул	Описание	Кол-во
1	42.00.047	Плата управления Индекс "MF"	0
2	1103.0122	Hex nut M3 self-locking	0
2	1104.0121	Самозажимная шестигранная гайка M4	0
3	10.00.355	Проставочная втулка, черная, линия	0
4	2020.0400	Фиксатор для кабеля	0
5	16.00.282	Рукоятка	0
6	40.02.087	Зуммер	0
7	40.00.464	Потенциометр датчика температуры сердцевины	0
8	16.00.387	Крепеж уплотнения и кромки уплотнения	0
9	1306.0218	Шайба A4,3	0
10	5110.1029	Уплотнение переключателя режимов	0
11	5110.1027	Промежуточная пластина передней панели	0

Modell CM 61

пригодность: 02/2006 - 09/2008



Electrical installation



Electrical installation

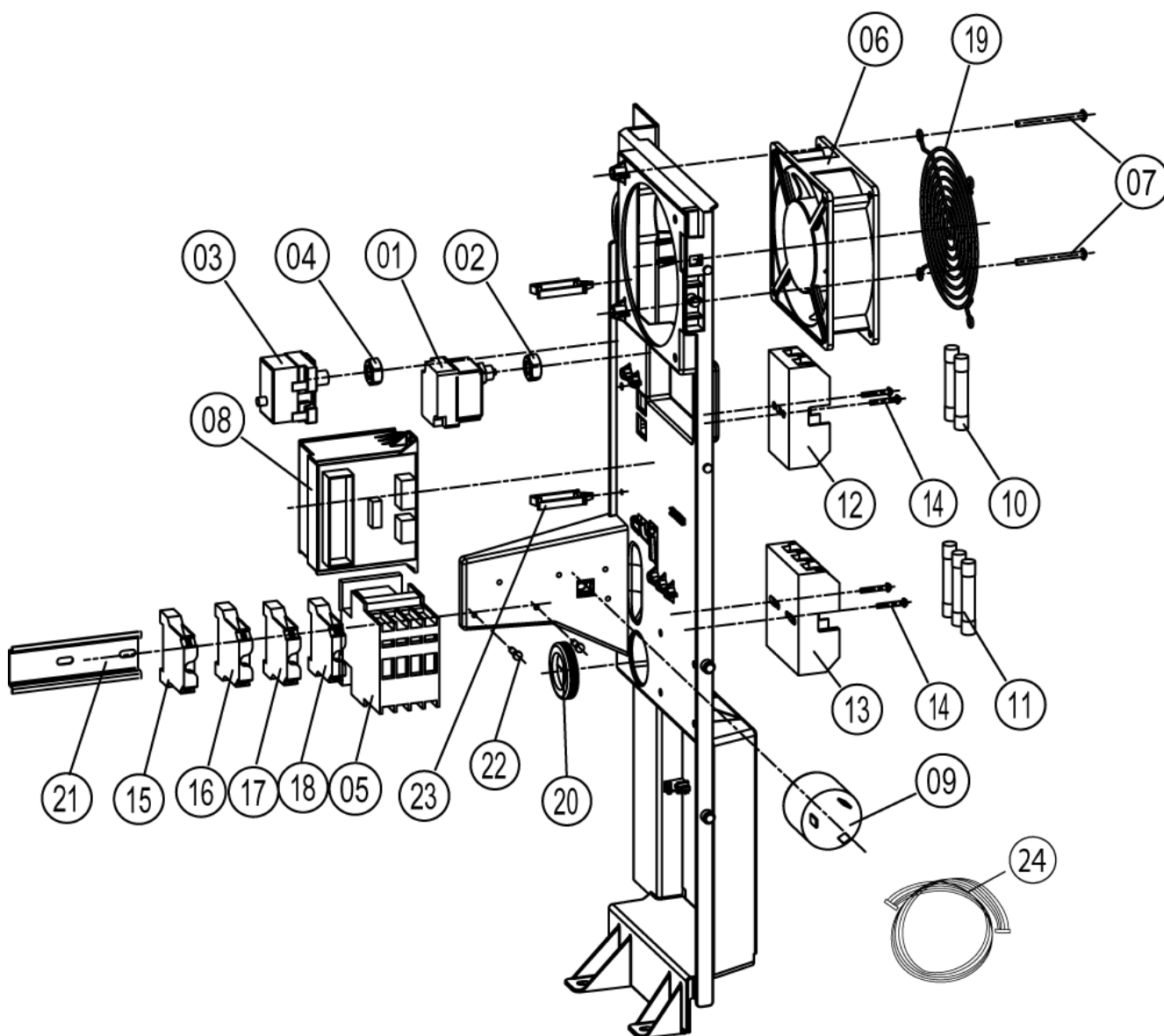
Поз.	Артикул	Описание	Кол-во
1	4007.0620	Мембрана DGC 29	0
2	4007.0621	Membrane DGC 36	1
3	40.01.589	Твердотельное реле	0
4	10.00.507	"Винт с плоско-выпуклой головкой Torx T20 5/16""	0
7	10.00.239	Винт EJOT 4x10	0
8	1105.0121	Шестигранная гайка M5 с гальваническим покрытием	1
9	42.00.007	Внешняя память	0
10	4004.0102	Wire end sleeve 2,5 mm ²	1
12	1104.0801	Каркасная гайка M4	0
13	10.00.243	Проставочная втулка M4x8	0
14	1104.0120	Шестигранная гайка M4	0
15	10.00.112	Кабельный зажим короткий	0
16	10.00.111	Кабельный зажим длинный	0
17	10.00.471	Кабельный зажим d10-12 мм	0
18	40.00.338	"Клемма Sicotronic ""винтовая"" "	0
20	1106.0160	Шестигранная гайка M6	0
21	1206.0120	Шайба-гровер A6,4	0
22	8801.0134	Кабель питания 5x4мм ² 3м	1
27	40.00.472	Кабель шины передачи данных 1.3м	0
28	10.00.414	Кабельный захват, черный, 120°	0
A		Contactora assembly	0
B	40.00.306	Сальник кабеля	1

Modell CM 61

пригодность: 02/2006 - 09/2008



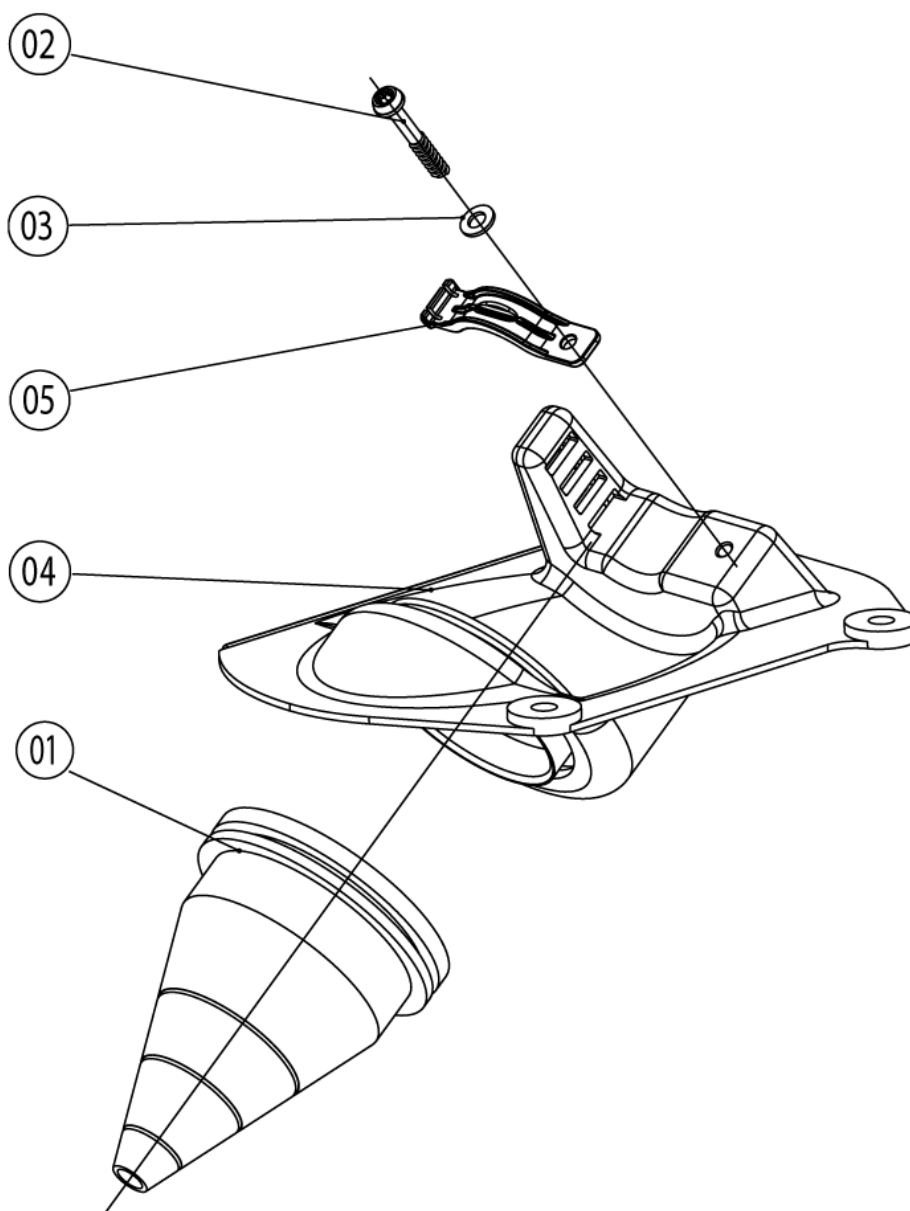
Contactors assembly



Contactora assembly

Поз.	Артикул	Описание	Кол-во
1	40.01.329	Аварийный термостат парогенератора 183°C	0
2	3014.0302	Шестигранная гайка M10 для аварийного термостата	0
3	40.01.482	Аварийный термостат рабочей камеры 365°C	0
4	3014.0327	Шестигранная гайка M10x1,0	0
5	40.01.554	Контактор CL00A310T6-M	0
6	3101.1008	Вентилятор охлаждения	0
7	10.00.238	Винт Torx 4x50	0
8	40.00.277	Трансформатор	0
9	40.00.465	Electronic noise filter	0
11	4001.0224	Предохранитель 6.35x32мм	0
13	4001.1295	Вставкодержатель 1003Si/1DS	0
14	10.00.240	Винт Torx 3x20	0
15	4001.1210	Клемма заземления 16мм ² желто-зеленая	0
16	4001.1250	Клемма 16мм ² голубая	0
19	2005.0106	Защитная решетка вентилятора	0
20	4007.0620	Мембрана DGC 29	0
21	40.00.518	Installation rail for Contactor 95mm	0
22	10.00.239	Винт EJOT 4x10	0
23	10.00.111	Кабельный зажим длинный	0
24	40.00.205	Кабель электрода уровня воды	0
24	40.00.201	Кабель управления твердотельных реле	0
24	40.01.282	Cable control harness	0
24	40.01.930	Кабель контактор-твердотельное реле	0
24	40.00.219	Кабель насоса парогенератора	0
24	40.00.236	Кабель электромагнитного клапана	0

Сальник кабеля



Modell CM 61

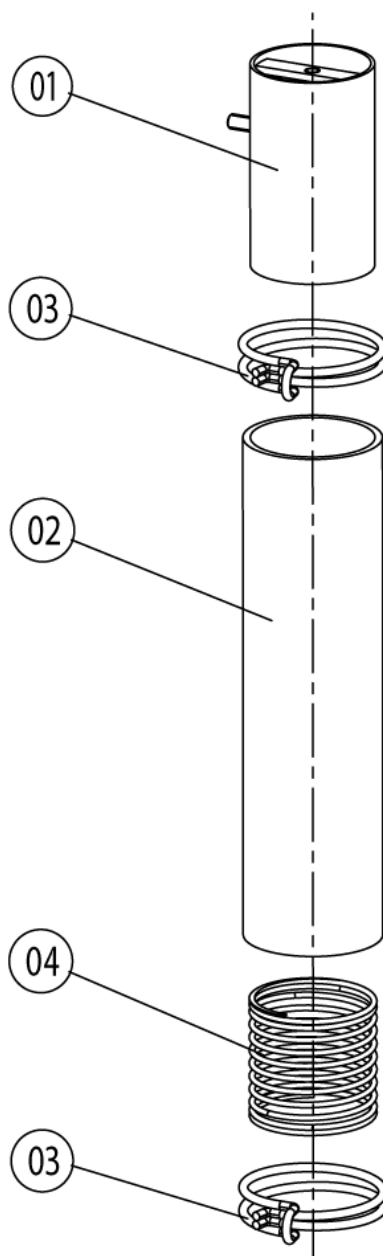
пригодность: 02/2006 - 09/2008



Сальник кабеля

Поз.	Артикул	Описание	Кол-во
1	40.00.391	Cable bushing f. cable entry	
2	10.00.115	Allen screw M5x30	
3	1305.0160	Шайба A5,3x10мм	
4	40.00.307	Cable entry	
5	40.00.312	Clamp strap f. cable entry	

Clima Plus



Modell CM 61

пригодность: 02/2006 - 09/2008



Clima Plus

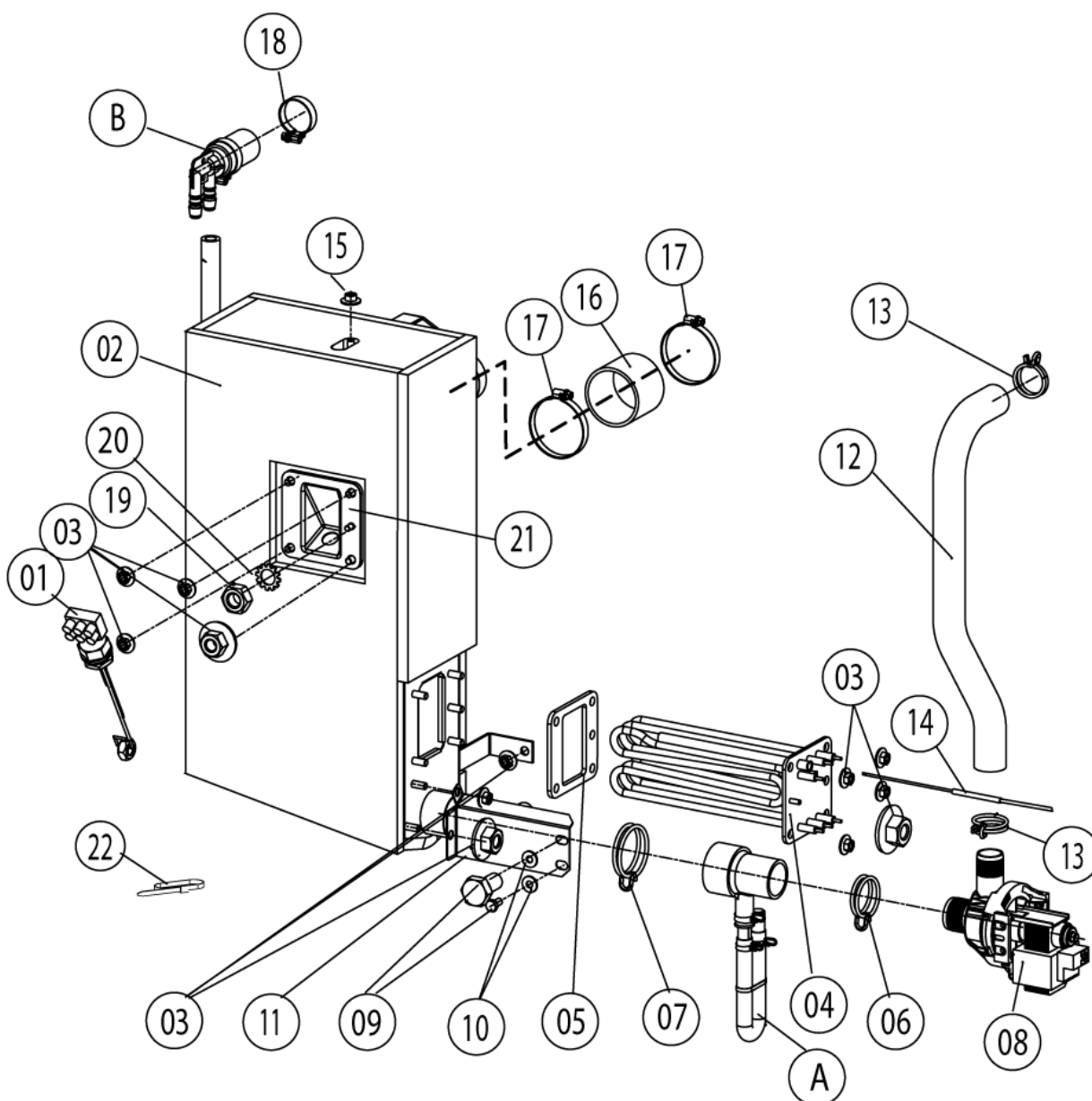
Поз.	Артикул	Описание	Кол-во
1	22.00.324	Safety valve	1
2	22.00.174	Hose d50x83	1
3	2066.0531	Хомут ø56	1

Modell CM 61

пригодность: 02/2006 - 09/2008



Steam generator, Bypass



Steam generator, Bypass

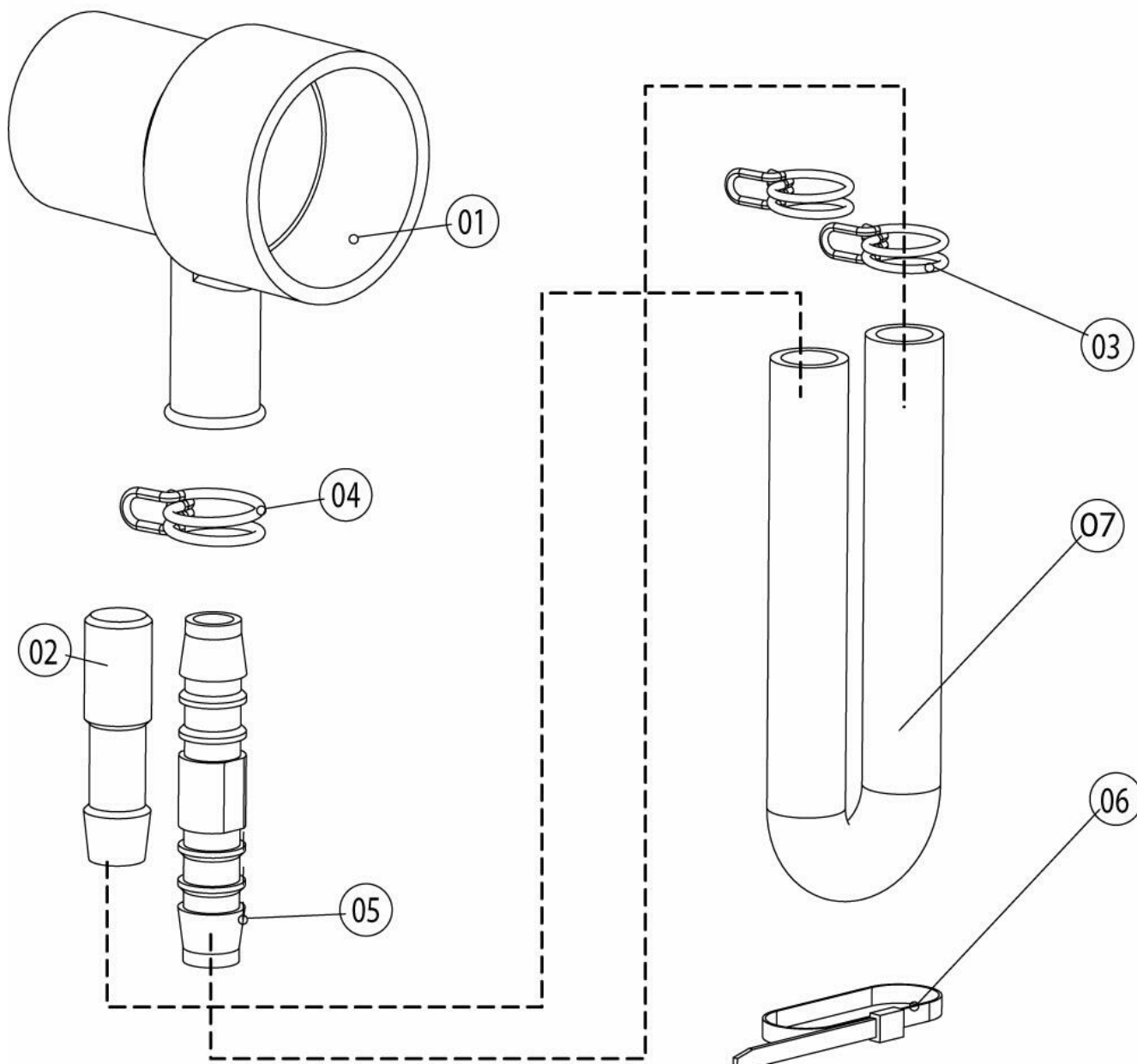
Поз.	Артикул	Описание	Кол-во
1	3002.0402	Электрод уровня воды 90мм	2
2	44.00.170	Парогенератор с теплоизоляцией	1
3	1106.0803	Шестигранная гайка М6 с гальваническим покрытием	1
4	44.00.194	ТЭН	1
5	44.00.280	Уплотнение ТЭНа парогенератора+вставки электрода уровня воды	1
6	2066.0519	Хомут 35,6мм	1
7	2066.0526	Хомут \varnothing 46мм	1
8	44.00.207	Насос парогенератора	1
9	1006.0762	Винт с шестигранной головкой М6х10	1
10	1306.0222	Шайба А6,4х15х1,5	1
11	44.00.232	Крепеж насоса парогенератора	1
12	44.00.210	Сливной шланг парогенератора	1
13	2066.0518	Хомут 30мм	1
14	40.00.291	Термопара парогенератора	1
15	1104.0122	Шестигранная комбинированная гайка М4	1
16	2112.1006	Шланг подачи пара 50х7мм	1
17	2066.0504	Хомут 40-60мм	1
18	2066.0506	Хомут 20-32мм	1
19	1105.0120	Шестигранная гайка М5	1
20	1205.0120	Шайба-гровер А5,3	1
21	2920.1300	Вставка электрода уровня воды	2
22	10.00.414	Кабельный захват, черный, 120°	1
A	8354.1320	Горловина соединения насоса в сборе	1
B	8354.1304	Выпускной клапан парогенератора	1

Modell CM 61

пригодность: 02/2006 - 09/2008



Горловина соединения насоса в сборе



Modell CM 61

пригодность: 02/2006 - 09/2008



Горловина соединения насоса в сборе

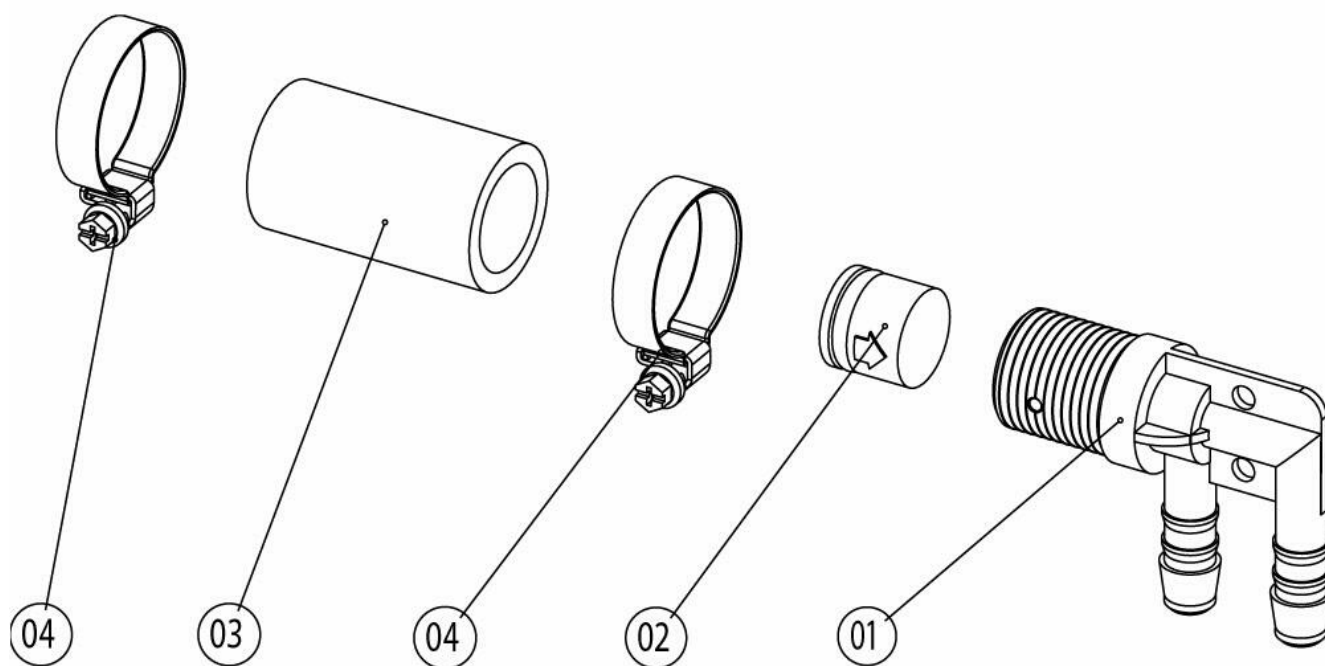
Поз.	Артикул	Описание	Кол-во
1	2118.1000	Горловина соединения насоса	
2	2120.1259	Заглушка 10мм	
3	2066.0527	Хомут \varnothing 14mm	
4	2066.0530	Хомут \varnothing 16.4mm	
5	2062.0331	Соединительный шланг высокого давления GS 10	
6	4005.0101	Пластиковая застежка 145 мм	

Modell CM 61

пригодность: 02/2006 - 09/2008



Выпускной клапан парогенератора



Modell CM 61

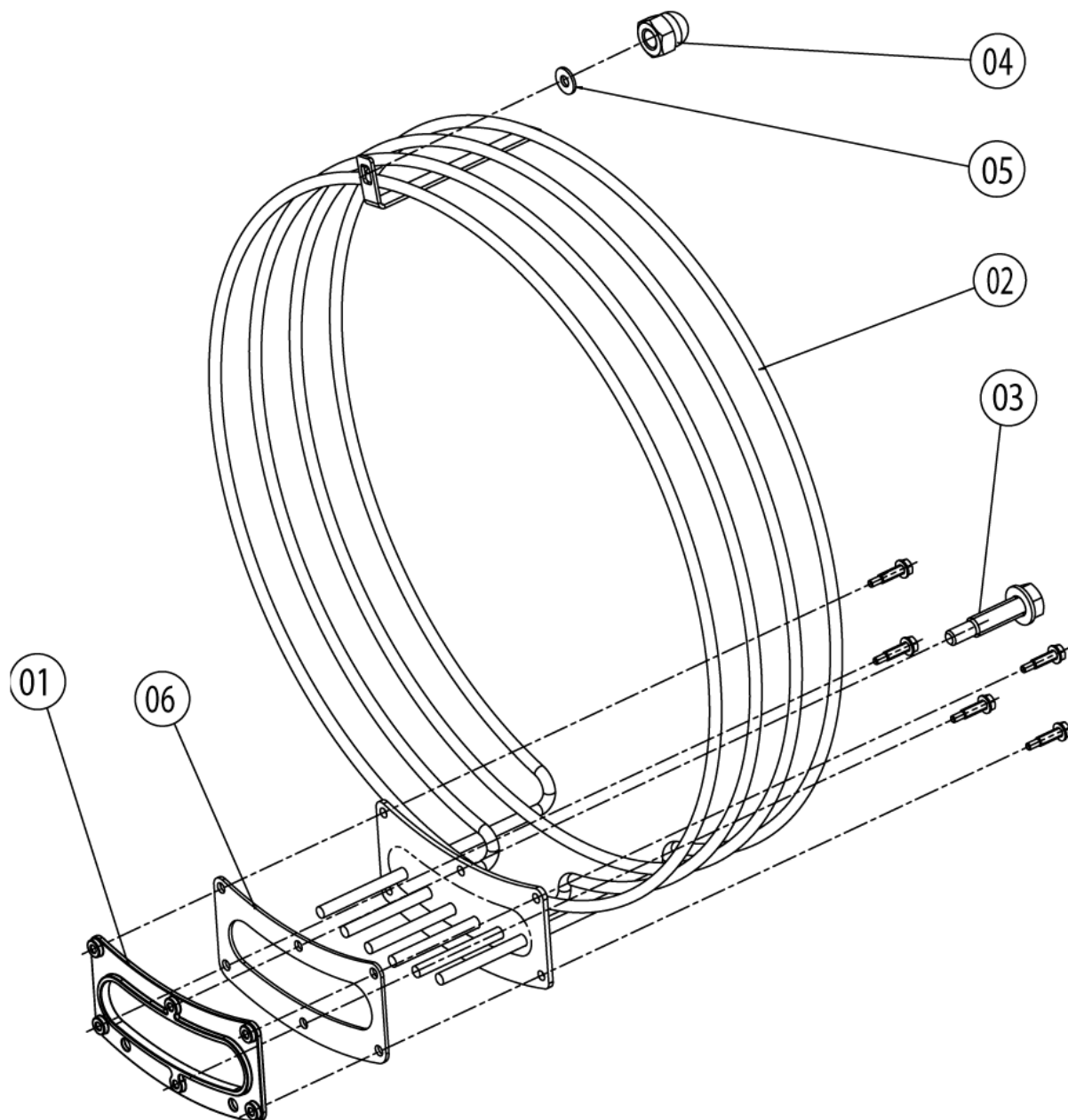
пригодность: 02/2006 - 09/2008



Выпускной клапан парогенератора

Поз.	Артикул	Описание	Кол-во
1	2062.0332	Receptacle for ventilation valve SG	
2	2069.0108	Ventilation valve	
3	2112.1310	Form hose for ventilation of steam generator	
4	2066.0506	Хомут 20-32мм	

Hot air heating



Modell CM 61

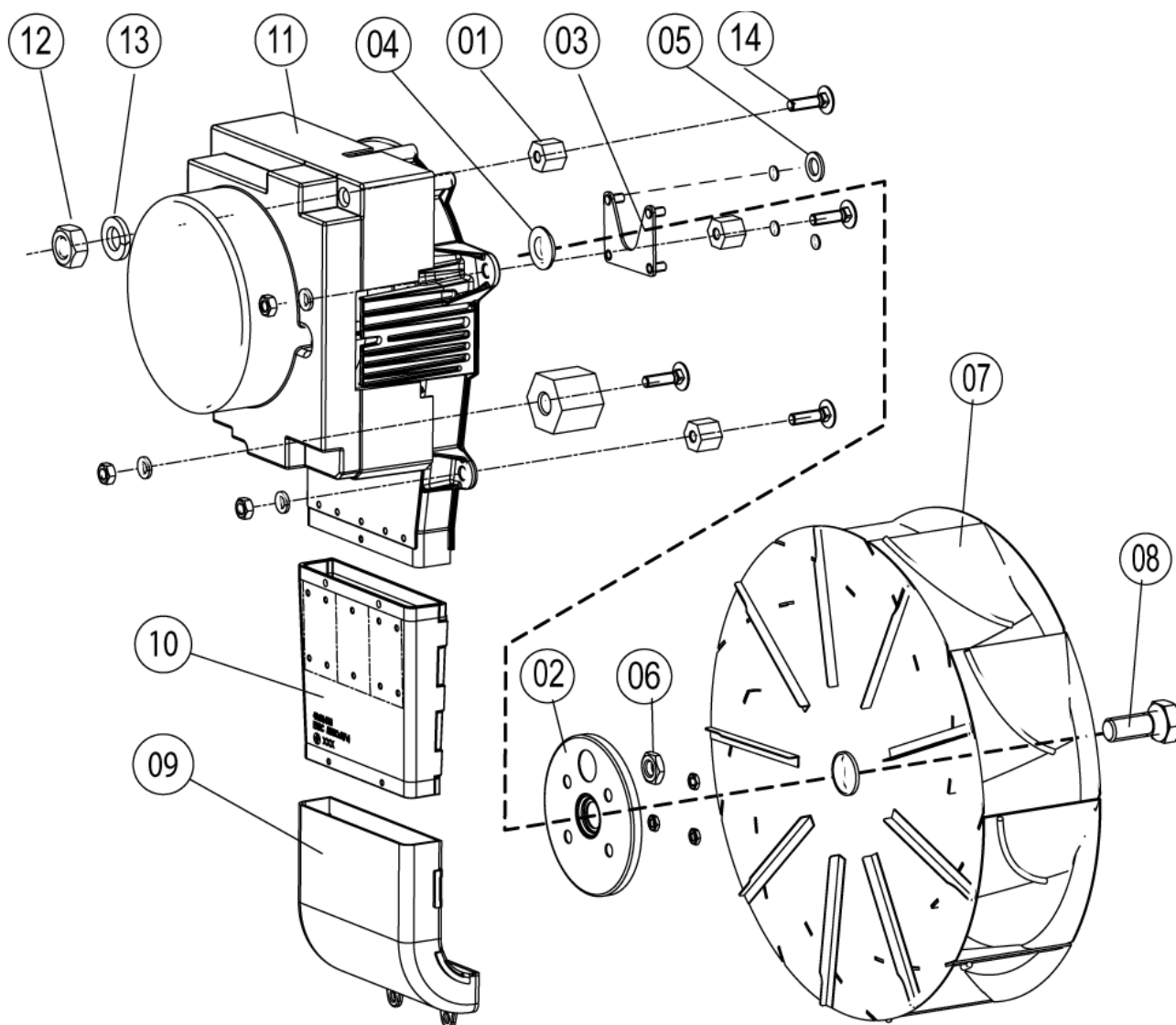
пригодность: 02/2006 - 09/2008



Hot air heating

Поз.	Артикул	Описание	Кол-во
1	40.00.305	Контрфланец ТЭНа	1
2	40.00.261	ТЭН	1
3	10.00.109	Винт с шестигранной головкой M5x23	1
4	1106.0360	Глухая гайка M6, высокая	1
5	1306.0222	Шайба A6,4x15x1,5	1
6	40.00.332	Уплотнение ТЭНа	1

Motor and fan wheel



Motor and fan wheel

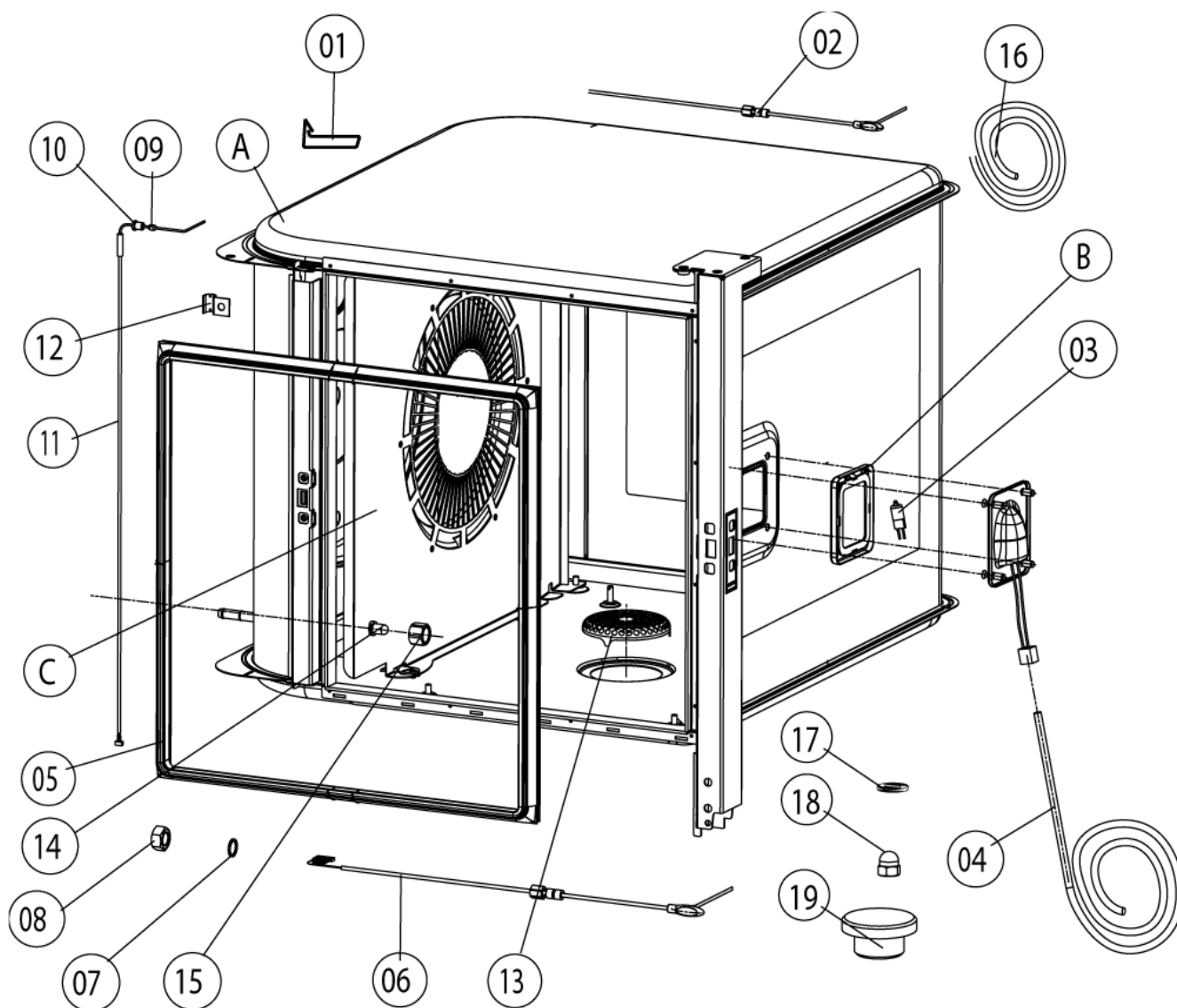
Поз.	Артикул	Описание	Кол-во
1	2120.1306	Проставочная втулка SW19x17	1
2	22.00.123	Фланец сальника вала мотора	1
3	22.00.120	Опора фланца сальника	1
4	22.00.083	Сальник вала мотора	1
5	1315.0101	Шайба медная 6x10	1
6	1106.0220	Шестигранная гайка M6, плоская	1
7	22.00.188	Крыльчатка вентилятора \varnothing 340x110	1
8	1008.0763	Винт с шестигранной головкой M8x20	1
8	10.00.565	Винт с шестигранной головкой M8x20	1
9	40.00.310	Вентиляционный кожух нижний	1
11	40.00.274	Мотор вентилятора	1
12	10.00.710	Шестигранная гайка M8 с буртиком	1
12	10.00.071	Hex nut M8	1
12	1108.0260	Шестигранная гайка M8	1
13	1208.0260	Шайба пружинная B8	1
14	1008.1005	Болт с грибовидной головкой и квадратной шейкой 8x40	1

Modell CM 61

пригодность: 02/2006 - 09/2008



Interior cabinet



Modell CM 61

пригодность: 02/2006 - 09/2008



Interior cabinet

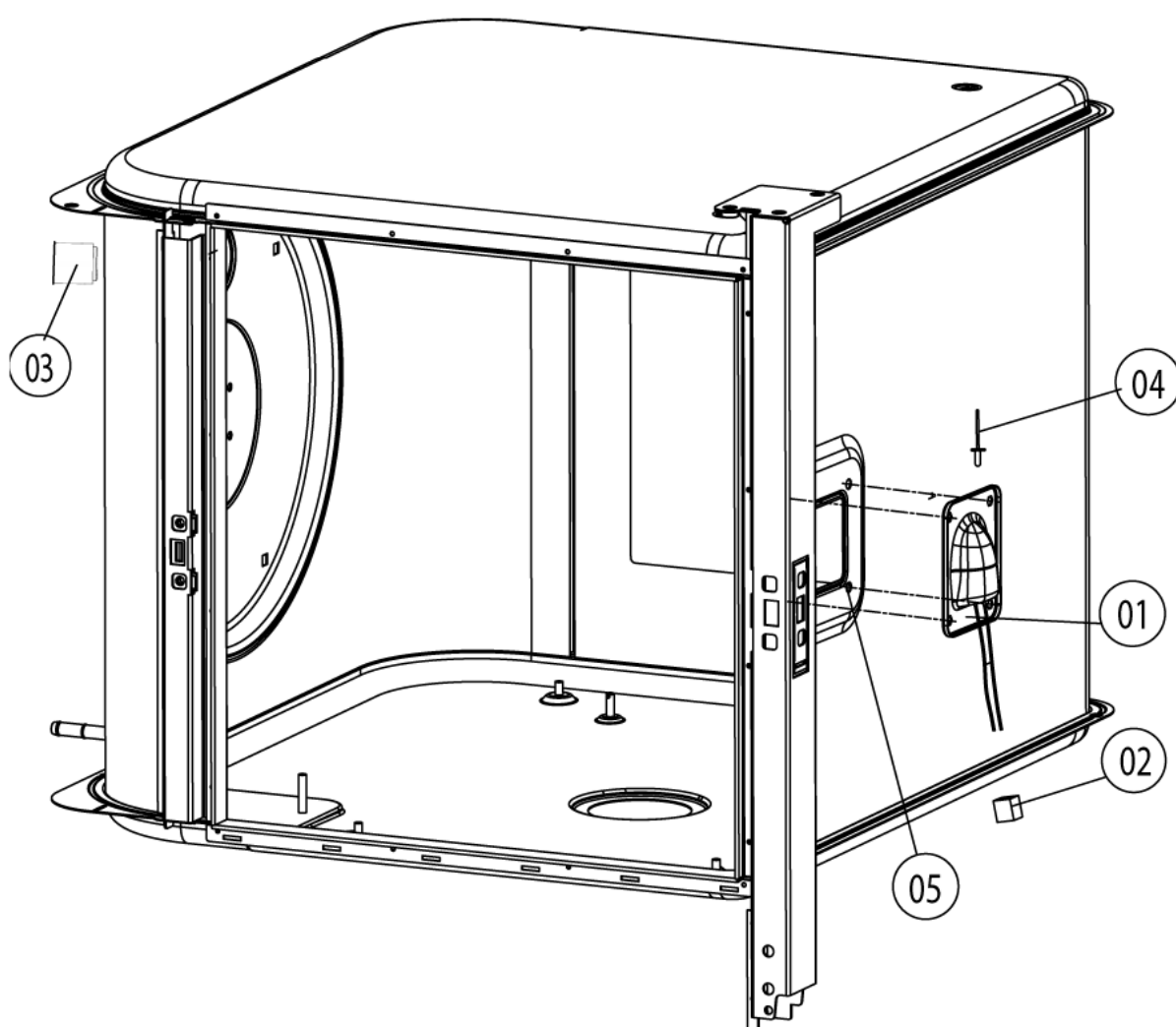
Поз.	Артикул	Описание	Кол-во
1	40.00.520	Screen interior cabinet sensor	1
3	3024.0201	Галогеновая лампа рабочей камеры 300°C	1
4	40.00.222	Wiring interior light	1
5	20.00.394	Уплотнение двери	1
6	40.00.296	Термокерн	1
7	1315.0104	Шайба медная 16x20x1,5	1
8	10.00.422	Hex nut M16	1
9	3014.0162	Sealing cone for thermocouple	2
10	3014.0163	Gasket sleeve with nipple	2
11	40.00.395	Термопара рабочей камеры	1
12	2760.1089	Направляющая втулка датчика температуры сердцевины	3
13	2005.0308	Outlet sieve	1
13	20.00.998	Сливная решетка Ø70	1
A		Interior cabinet	1
B	40.00.091	Установочная рамка со стеклом и уплотнениями	1
C	22.00.293	Завихритель	1

Modell CM 61

пригодность: 02/2006 - 09/2008



Interior cabinet



Modell CM 61

пригодность: 02/2006 - 09/2008



Interior cabinet

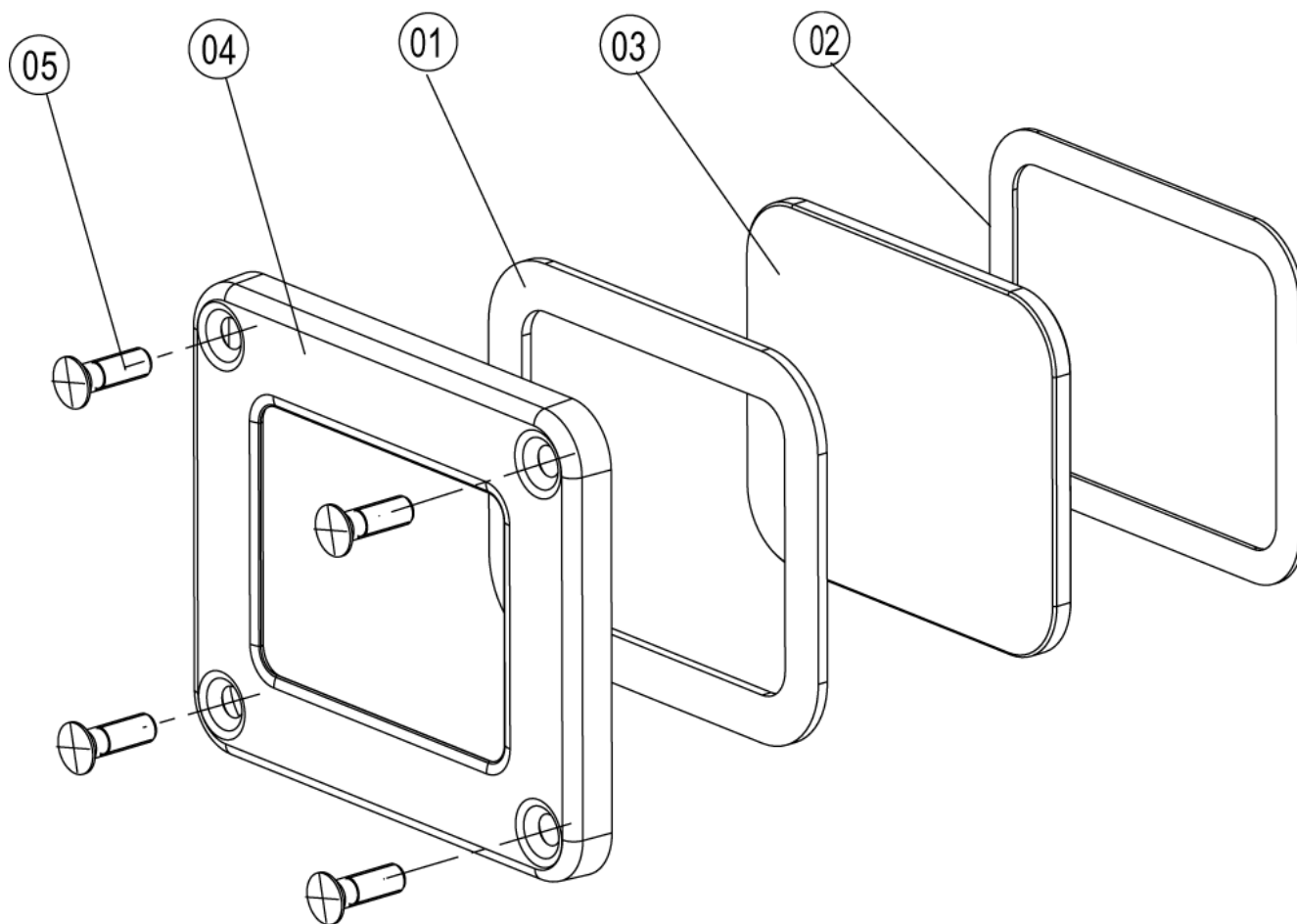
Поз.	Артикул	Описание	Кол-во
1	40.00.098	Отражатель внутреннего освещения	1
2	4001.1248	Porcelain connector 2-pin interior light	1
3	2120.1277	Основание датчика	1
4	1603.0167	Tubular rivet 3,2x0.25x10	1
5	10.00.041	Заклепочная гайка M5	1

Modell CM 61

пригодность: 02/2006 - 09/2008



Установочная рамка со стеклом и уплотнениями



Modell CM 61

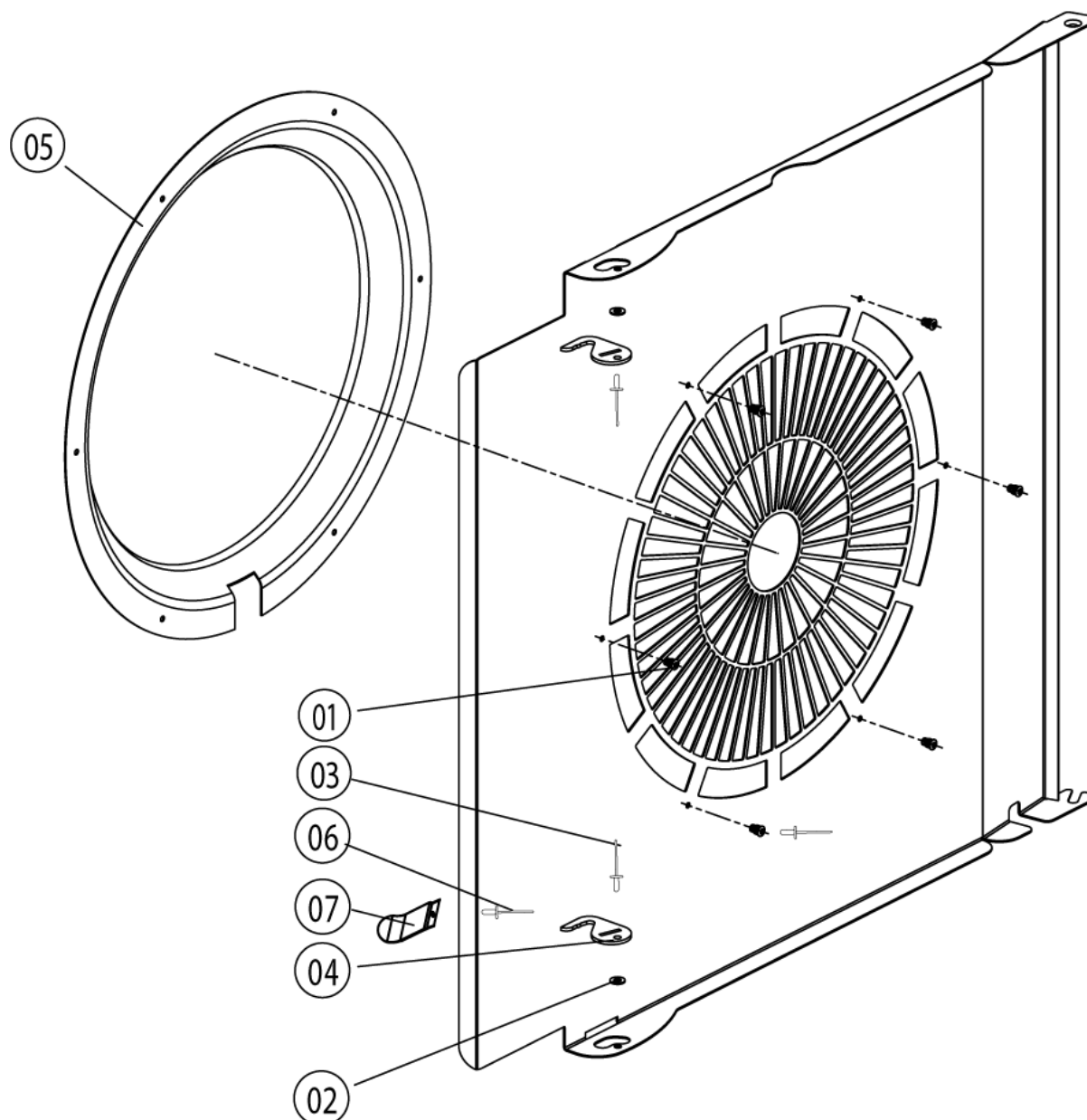
пригодность: 02/2006 - 09/2008



Установочная рамка со стеклом и уплотнениями

Поз.	Артикул	Описание	Кол-во
1	40.00.093	Outer gasket f. interior light	
2	40.00.094	Inner gasket f. interior light	
3	40.00.095	Glass pane f. interior light	
4	40.00.096	Gasket frame f. interior light	
5	10.00.682	Phillips countersunk-head screw M5x16	1

Завихритель



Modell CM 61

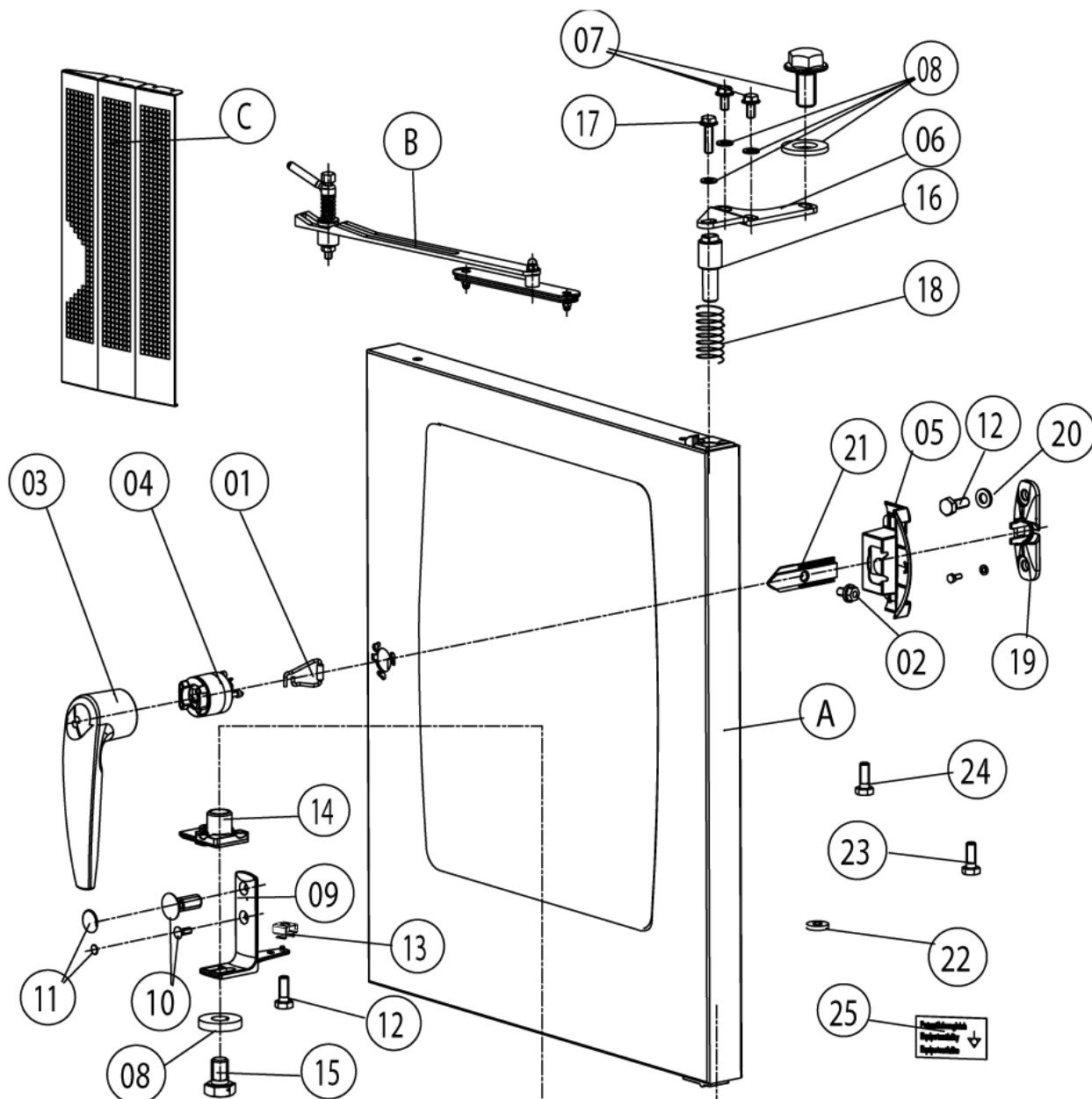
пригодность: 02/2006 - 09/2008



Завихритель

Поз.	Артикул	Описание	Кол-во
1	1603.0168	Заклепка 3.2x8 A4	
2	1304.0160	Шайба A4,3	
3	1604.0167	Заклепка 4x10	
4	2760.1370	Фиксатор воздушной перегородки	
5	22.00.332	Воздухо-засасывающее кольцо завихрителя	
6	10.00.515	Заклепка 3.2x5 A4	2
7	22.00.484	Swing protection for core probe	1

Door



Modell CM 61

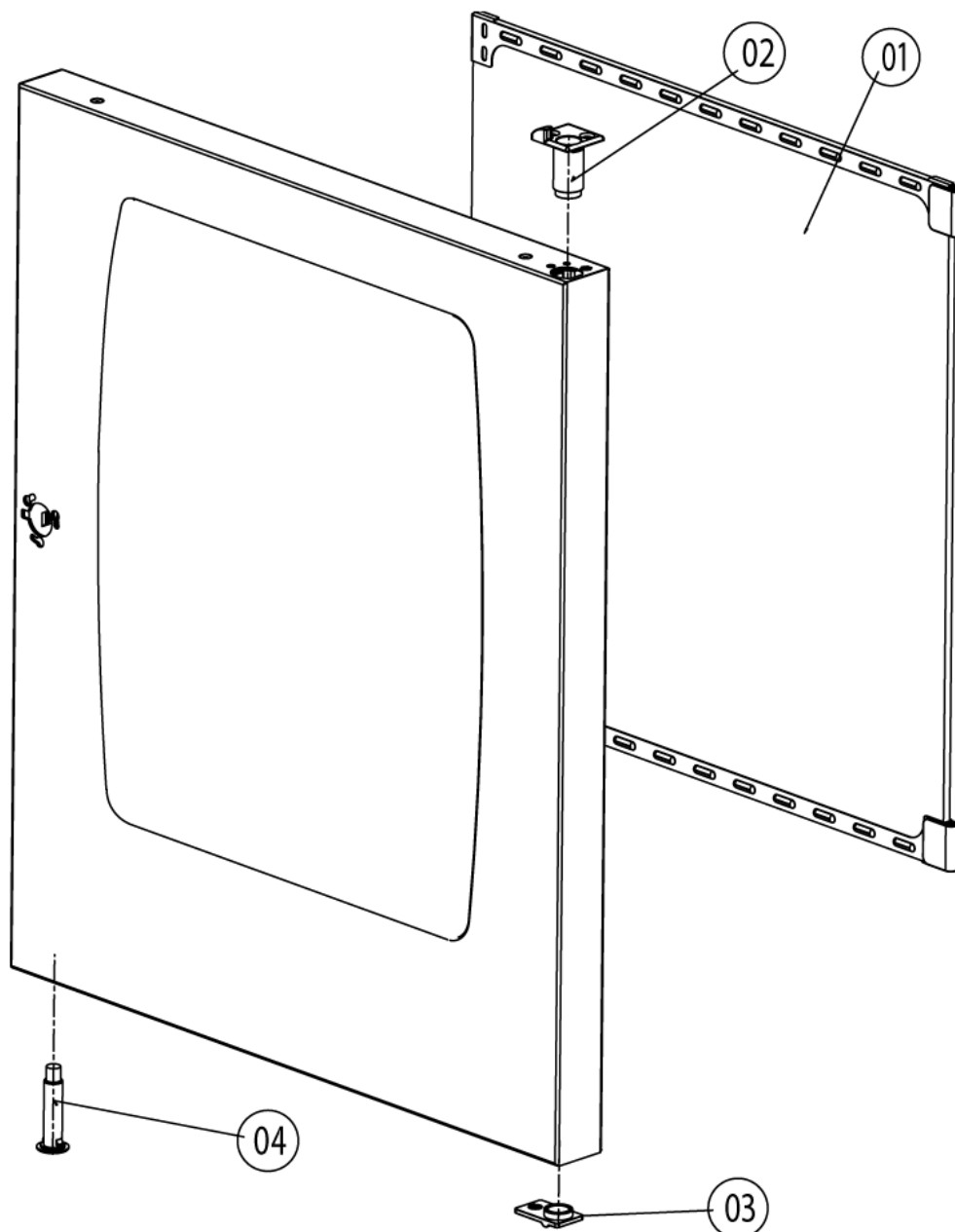
пригодность: 02/2006 - 09/2008



Door

Поз.	Артикул	Описание	Кол-во
1	24.01.100	Пружинная скоба дверного замка	1
2	1005.2000	Стопорный зубчатый винт M5x8	1
3	24.00.152	Рукоятка двери	1
4	24.00.176	Дверной замок	1
5	24.00.504	Крышка замка	1
6	24.00.133	Верхний кронштейн двери	1
7	1008.0768	Декоративный винт M8x16	1
8	1308.0162	Шайба A8,4	1
9	24.00.223	Нижний кронштейн двери	1
10	1006.1962	Винт с потайной головкой Torx M6x16	1
11	10.00.090	Колпачок для винта Torx T30	1
12	1006.0760	Винт с шестигранной головкой M6x16	1
13	1106.0802	Каркасная гайка M6	1
14	24.00.137	Ось двери	1
15	10.00.099	Винт с шестигранной головкой M8x12	1
16	24.00.048	Ось дверная	1
17	1008.0769	Декоративный винт M8x30	1
18	2001.0109	Пружина сжатия	1
19	24.00.141	Кронштейн защелки двери	1
20	1306.0120	Шайба A6,4	1
21	24.00.142	Защелка	1
22	1308.0160	Шайба A8,4	1
23	24.01.200	Pan head screw Torx M4x12 T20	1
24	24.01.199	Slotted pan head screw M6x45 *WDS*	0
A	24.00.088	Дверь	1

Дверь



Modell CM 61

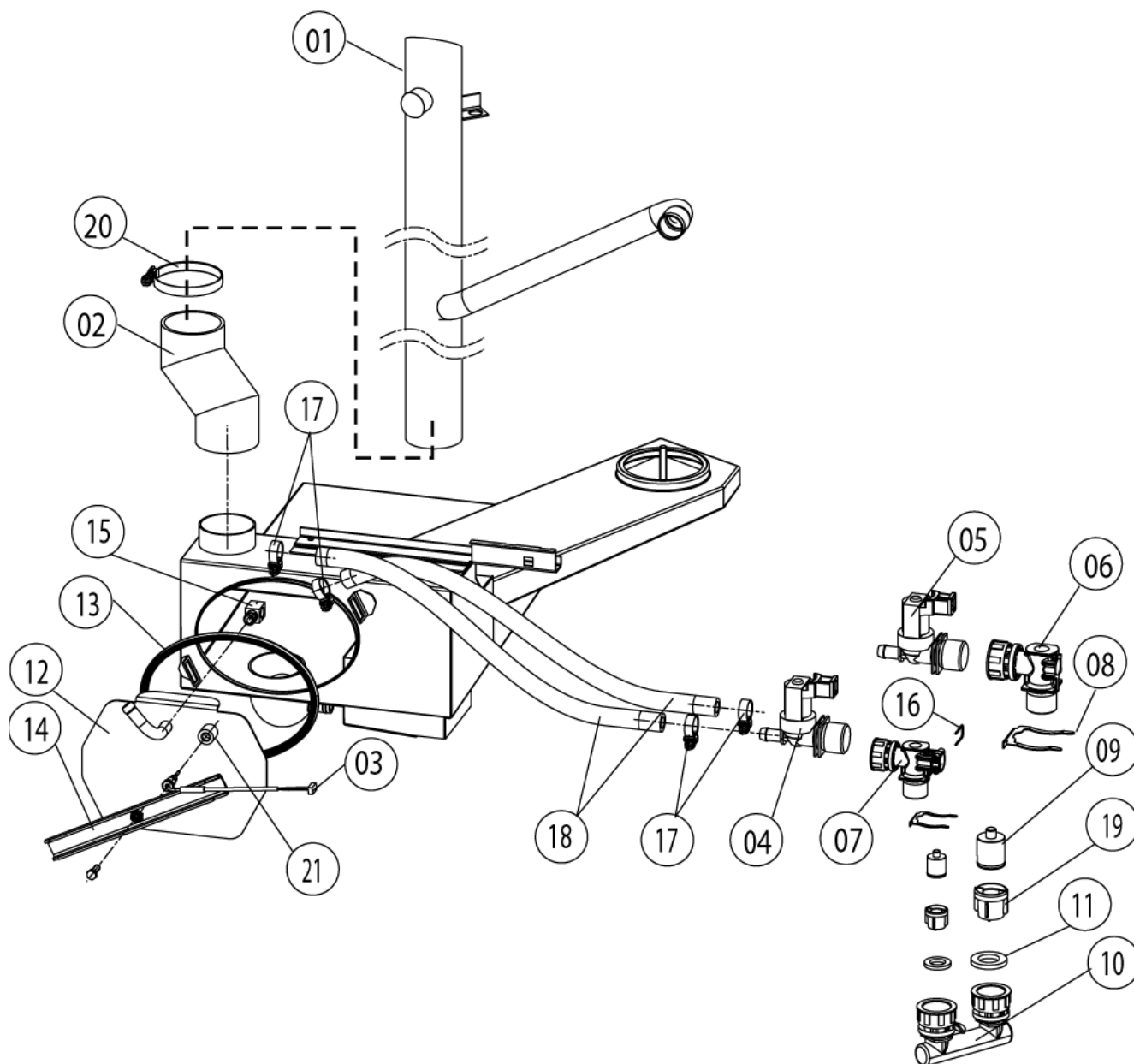
пригодность: 02/2006 - 09/2008



Дверь

Поз.	Артикул	Описание	Кол-во
1	24.00.163	Внутреннее стекло двери	
2	24.00.147	Втулка верхней оси двери	
3	24.00.146	Установочная ось двери	
4	24.00.502	Фиксатор магнита	

Water supply, quenching box



Water supply, quenching box

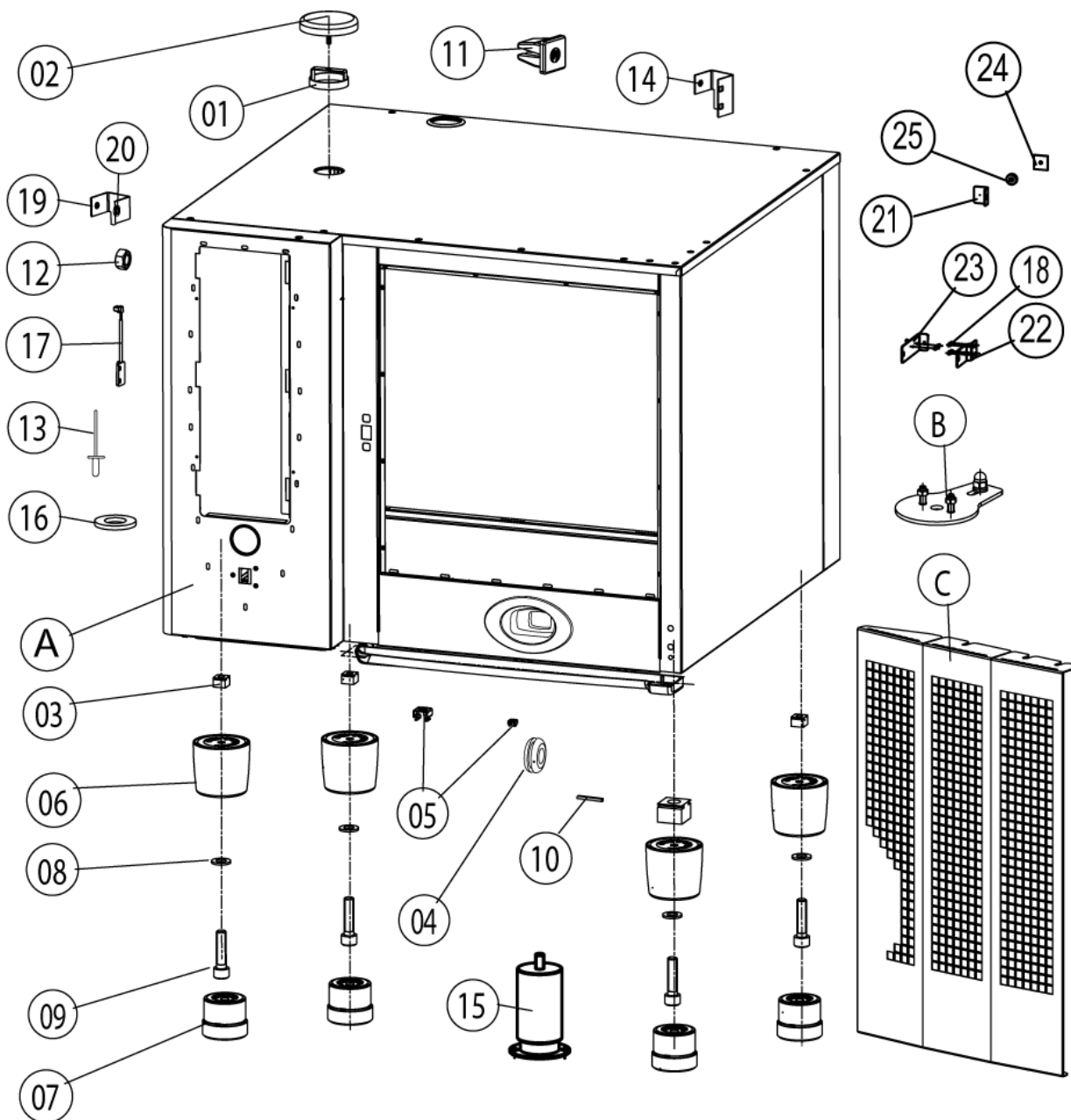
Поз.	Артикул	Описание	Кол-во
2	54.00.086	Резиновый соединительный патрубок вентиляционной трубы	1
3	40.00.287	Термопара коллектора охлаждения	1
4	50.00.316	Одновентильный электромагнитный клапан	1
5	50.00.139	Одновентильный электромагнитный клапан	1
6	50.00.071	Распределитель воды горизонтальный	1
8	50.00.086	Стопорная планка распределителя воды	1
9	50.00.078	Прямоточный клапан DW16/DN12	1
10	8664.1301	Т-образный штуцер подвода воды	1
11	5110.1024	"Уплотнение резьбовой муфты G3/4"" "	1
12	54.00.228	Inspection lid f. quenching chamber	1
13	5012.0566	Уплотнительное кольцо коллектора охлаждения	1
14	54.00.225	Прижимная планка	1
15	2016.0915	Quenching nozzle top	1
17	2066.0205	Хомут 8-16x9мм SW 7мм	1
18	2067.0050	Трубка высокого давления d10mm	1
19	1900.0202	Фильтр грубой очистки воды	1
21	2120.1277	Основание датчика	1

Modell CM 61

пригодность: 02/2006 - 09/2008



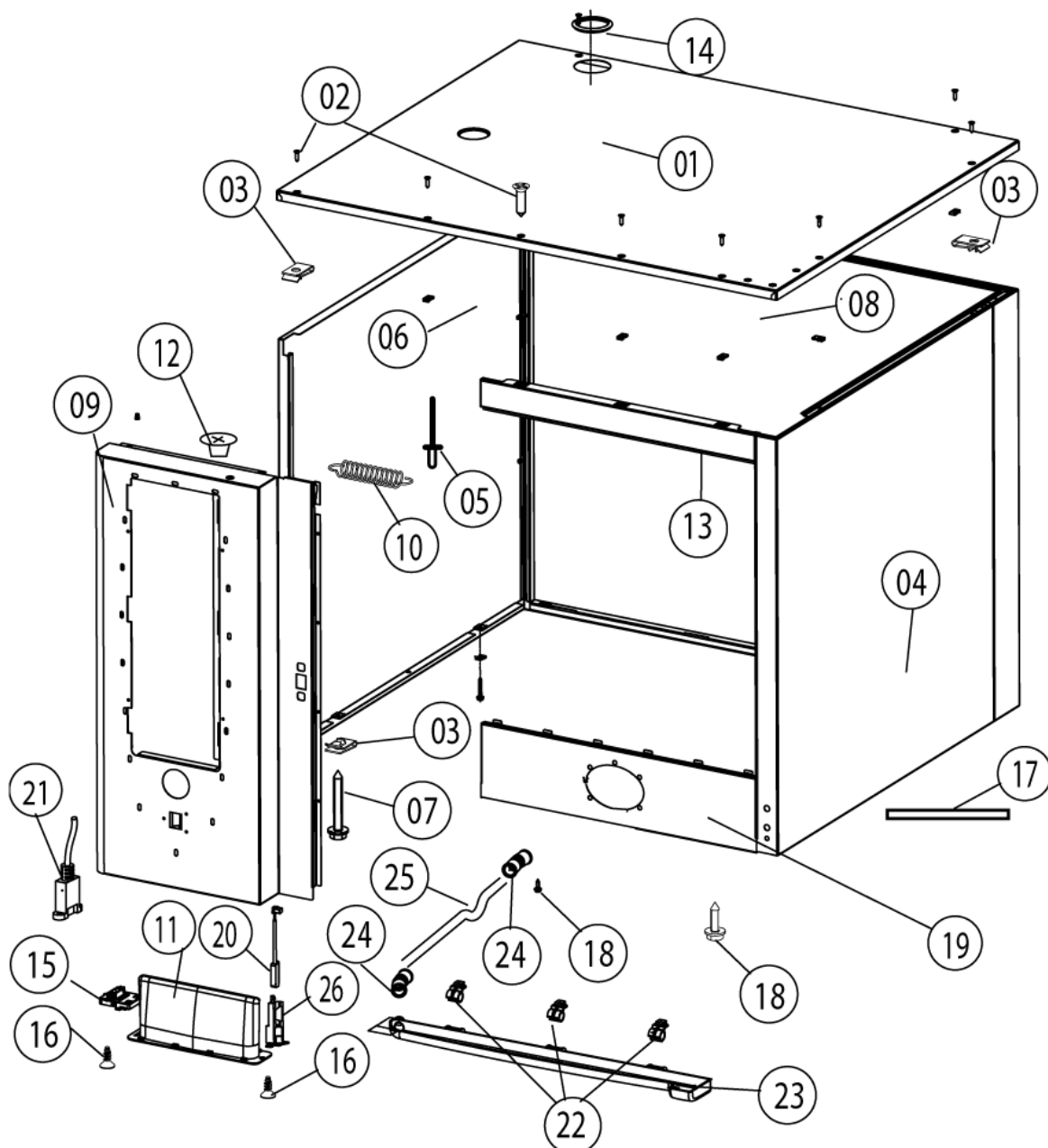
Exterior cabinet



Exterior cabinet

Поз.	Артикул	Описание	Кол-во
1	22.00.354	Дистанционное кольцо	1
1	8450.1310	Spacer ring	1
2	8455.1209	Vent cover	1
2	22.00.353	Крышка вентиляционного отверстия	1
3	1110.0800	Каркасная гайка M10	1
4	2022.0101	Уплотнительное кольцо 18мм	1
6	12.00.205	Верхняя часть подставки	1
7	12.00.206	Нижняя часть подставки	1
8	1328.0102	Шайба предохранительная A10,2	1
9	10.00.107	Винт с внутренним шестигранником M10x30	1
14	16.01.146	Кронштейн датчика контакта двери	1
17	40.00.335	Датчик контакта двери	1
A		Exterior cabinet	0

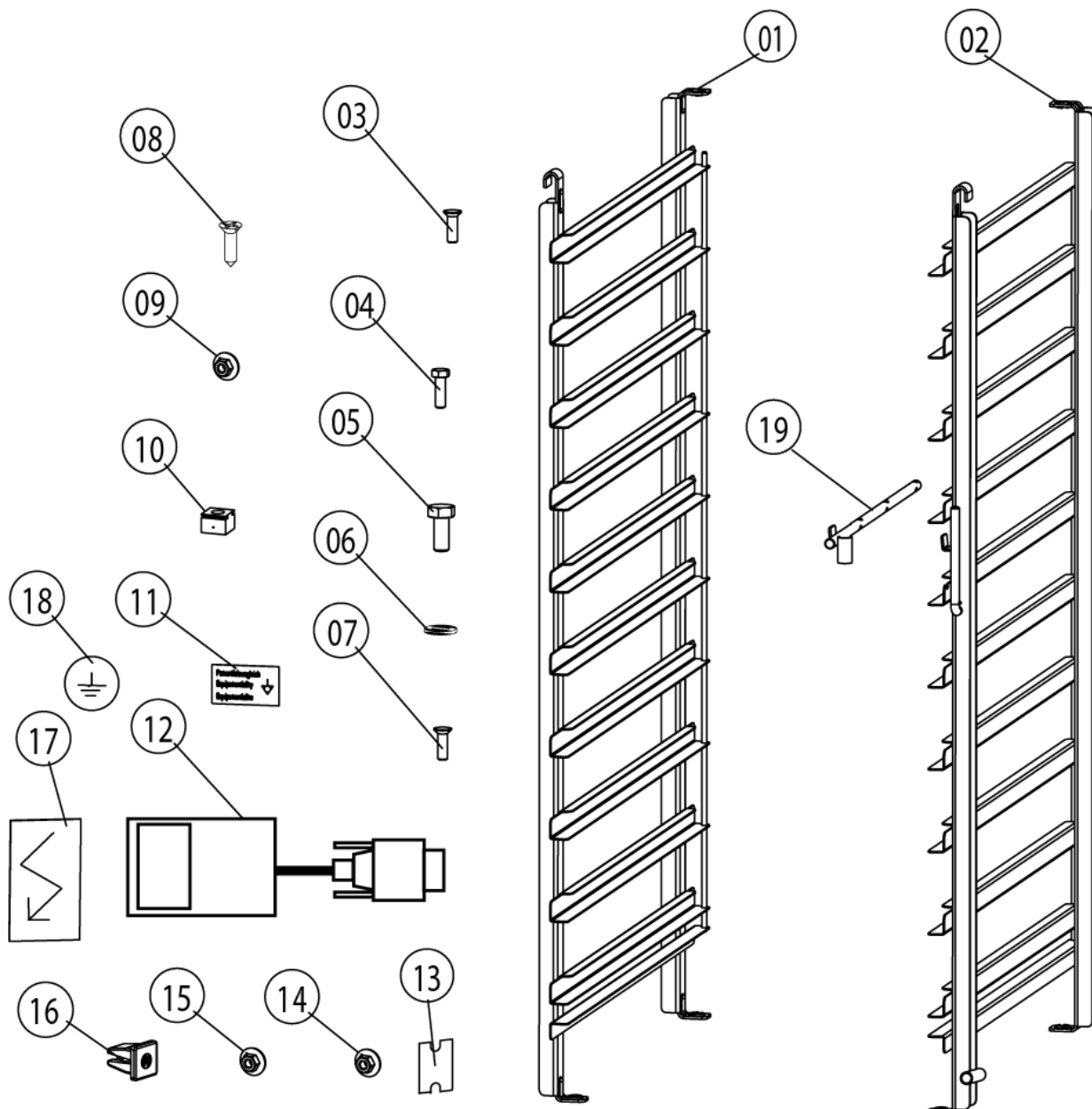
Exterior cabinet



Exterior cabinet

Поз.	Артикул	Описание	Кол-во
1	16.00.163	Верхняя панель	
2	1003.2265	Самонарезной винт с потайной головкой 4,2x16	
3	1104.0820	Фиксирующая гайка 4,2мм	
4	16.00.135	Правая боковая панель	
5	1603.0166	Заклепка 3.2x7.9 CNS высаженная	
6	16.00.136	Левая боковая панель	
7	10.00.102	Самонарезной шестигранный винт В4,2x32	
8	16.00.187	Задняя панель	
9	16.00.294	Передняя панель	
10	2002.0107	Tension spring for front panel	
11	16.00.673	Воздушный фильтр	
12	2039.0331	Cap for service door	
13	16.00.180	Верхняя перекладина	
14	5105.1027	Gasket f. exhaust pipe d=54mm	
15	16.00.360	Крышка интерфейса RS232	
16	10.00.103	Винт EJOT 3.5x10	
17	16.00.338	Edge protection profile	
18	1004.2160	Самонарезной винт с шестигранной головкой 4,2x16	
19	16.00.181	Нижняя перекладина	
20	40.00.454	Датчик контакта двери 1.65м	
22	50.00.296	Фиксатор желоба для сбора конденсата	
23	50.00.286	Желоб для конденсата	
24	50.00.303	Втулка желоба конденсата	
25	50.00.299	Drain drip collector	
25	50.00.556	Трубка слива конденсата	1
26	16.00.384	Bracket for door contact switch	

Miscellaneous



Modell CM 61

пригодность: 02/2006 - 09/2008



Miscellaneous

Поз.	Артикул	Описание	Кол-во
1	60.61.016	Спец. навесная рама левая Тип 61	1
2	60.61.017	Спец. навесная рама правая Тип 61	1
3	10.00.448	Phillips countersunk-head screw M5x16	1
4	1008.0750	Винт с шестигранной головкой M5x16	1
6	1208.0160	Контрольная шайба A8,4	1
12	42.00.030	Memory-Stick	
15	1105.0123	Шестигранная гайка M4	1
17	4019.0008	Sticker Electric/Danger	1
19	60.60.574	Positinaing supprilit f. силие сенсели	

Индекс

Артикул	Описание	Страница
10.00.507	"Винт с плоско-выпуклой головкой Torx T20 5/16""	9
40.00.338	"Клемма Sicotronic ""винтовая"" "	9
5110.1024	"Уплотнение резьбовой муфты G3/4"" "	39
10.00.115	Allen screw M5x30	13
16.00.384	Bracket for door contact switch	43
40.00.391	Cable bushing f. cable entry	13
40.01.282	Cable control harness	11
40.00.307	Cable entry	13
2039.0331	Cap for service door	43
40.00.312	Clamp strap f. cable entry	13
50.00.299	Drain drip collector	43
16.00.338	Edge protection profile	43
40.00.465	Electronic noise filter	11
2112.1310	Form hose for ventilation of steam generator	21
5105.1027	Gasket f. exhaust pipe d=54mm	43
40.00.096	Gasket frame f. interior light	31
3014.0163	Gasket sleeve with nipple	27
40.00.095	Glass pane f. interior light	31
1103.0122	Hex nut M3 self-locking	7
10.00.071	Hex nut M8	25
10.00.422	Hex nut M16	27
22.00.174	Hose d50x83	15
40.00.094	Inner gasket f. interior light	31
54.00.228	Inspection lid f. quenching chamber	39
40.00.518	Installation rail for Contactor 95mm	11
4007.0621	Membrane DGC 36	9
42.00.030	Memory-Stick	45
40.00.093	Outer gasket f. interior light	31
2005.0308	Outlet sieve	27
24.01.200	Pan head screw Torx M4x12 T20	35
10.00.682	Phillips countersunk-head screw M5x16	31
10.00.448	Phillips countersunk-head screw M5x16	45

Индекс

Артикул	Описание	Страница
4001.1248	Porcelain connector 2-pin interior light	29
60.60.574	Positinaing supprilit f. силие сенсиль	45
2016.0915	Quenching nozzle top	39
2062.0332	Receptacle for ventilation valve SG	21
22.00.324	Safety valve	15
40.00.520	Screen interior cabinet sensor	27
3014.0162	Sealing cone for thermocouple	27
24.01.199	Slotted pan head screw M6x45 *WDS*	35
8450.1310	Spacer ring	41
4019.0008	Sticker Electric/Danger	45
22.00.484	Swing protection for core probe	33
2002.0107	Tension spring for front panel	43
1603.0167	Tubular rivet 3,2x0.25x10	29
8455.1209	Vent cover	41
2069.0108	Ventilation valve	21
4004.0102	Wire end sleeve 2,5 mm ²	9
40.00.222	Wiring interior light	27
40.01.329	Аварийный термостат парогенератора 183°C	11
40.01.482	Аварийный термостат рабочей камеры 365°C	11
1008.1005	Болт с грибовидной головкой и квадратной шейкой 8x40	25
3101.1008	Вентилятор охлаждения	11
40.00.310	Вентиляционный кожух нижний	25
24.00.133	Верхний кронштейн двери	35
16.00.163	Верхняя панель	43
16.00.180	Верхняя переключатель	43
12.00.205	Верхняя часть подставки	41
10.00.103	Винт EJOT 3.5x10	43
10.00.239	Винт EJOT 4x10	9, 11
10.00.240	Винт Torx 3x20	11
10.00.238	Винт Torx 4x50	11
10.00.107	Винт с внутренним шестигранником M10x30	41
1006.1962	Винт с потайной головкой Torx M6x16	35

Индекс

Артикул	Описание	Страница
1008.0750	Винт с шестигранной головкой M5x16	45
10.00.109	Винт с шестигранной головкой M5x23	23
1006.0762	Винт с шестигранной головкой M6x10	17
1006.0760	Винт с шестигранной головкой M6x16	35
10.00.099	Винт с шестигранной головкой M8x12	35
1008.0763	Винт с шестигранной головкой M8x20	25
10.00.565	Винт с шестигранной головкой M8x20	25
42.00.007	Внешняя память	9
24.00.163	Внутреннее стекло двери	37
22.00.332	Воздухо-засасывающее кольцо завихрителя	33
16.00.673	Воздушный фильтр	43
87.00.001	Вставка панели управления с декоративной накладкой	5
2920.1300	Вставка электрода уровня воды	17
4001.1295	Вставкодержатель 1003Si/1DS	11
24.00.147	Втулка верхней оси двери	37
50.00.303	Втулка желоба конденсата	43
8354.1304	Выпускной клапан парогенератора	17
3024.0201	Галогеновая лампа рабочей камеры 300°C	27
1106.0360	Глухая гайка M6, высокая	23
2118.1000	Горловина соединения насоса	19
8354.1320	Горловина соединения насоса в сборе	17
40.00.335	Датчик контакта двери	41
40.00.454	Датчик контакта двери 1.65м	43
24.00.176	Дверной замок	35
24.00.088	Дверь	35
1008.0768	Декоративный винт M8x16	35
1008.0769	Декоративный винт M8x30	35
22.00.354	Дистанционное кольцо	41
50.00.286	Желоб для конденсата	43
22.00.293	Завихритель	27
2120.1259	Заглушка 10мм	19
16.00.187	Задняя панель	43

Индекс

Артикул	Описание	Страница
10.00.515	Заклепка 3.2x5 A4	33
1603.0166	Заклепка 3.2x7.9 CNS высаженная	43
1603.0168	Заклепка 3.2x8 A4	33
1604.0167	Заклепка 4x10	33
10.00.041	Заклепочная гайка M5	29
24.00.142	Защелка	35
2005.0106	Защитная решетка вентилятора	11
40.02.087	Зуммер	7
40.01.930	Кабель контактор-твердотельное реле	11
40.00.219	Кабель насоса парогенератора	11
8801.0134	Кабель питания 5x4мм ² 3м	9
40.00.201	Кабель управления твердотельных реле	11
40.00.472	Кабель шины передачи данных 1.3м	9
40.00.205	Кабель электрода уровня воды	11
40.00.236	Кабель электромагнитного клапана	11
10.00.471	Кабельный зажим d10-12 мм	9
10.00.111	Кабельный зажим длинный	9, 11
10.00.112	Кабельный зажим короткий	9
10.00.414	Кабельный захват, черный, 120°	9, 17
1104.0801	Каркасная гайка M4	9
1106.0802	Каркасная гайка M6	35
1110.0800	Каркасная гайка M10	41
4001.1250	Клемма 16мм ² голубая	11
4001.1210	Клемма заземления 16мм ² желто-зеленая	11
10.00.090	Колпачок для винта Torx T30	35
40.01.554	Контактор CL00A310T6-M	11
1208.0160	Контрольная шайба A8,4	45
40.00.305	Контрфланец ТЭНа	23
44.00.232	Крепеж насоса парогенератора	17
16.00.387	Крепеж уплотнения и кромки уплотнения	7
16.01.146	Кронштейн датчика контакта двери	41
24.00.141	Кронштейн защелки двери	35

Индекс

Артикул	Описание	Страница
22.00.188	Крыльчатка вентилятора ø340x110	25
22.00.353	Крышка вентиляционного отверстия	41
24.00.504	Крышка замка	35
16.00.360	Крышка интерфейса RS232	43
16.00.136	Левая боковая панель	43
4007.0620	Мембрана DGC 29	9, 11
40.00.274	Мотор вентилятора	25
2760.1089	Направляющая втулка датчика температуры сердцевины	27
44.00.207	Насос парогенератора	17
24.00.223	Нижний кронштейн двери	35
16.00.181	Нижняя перекладина	43
12.00.206	Нижняя часть подставки	41
50.00.316	Одновентильный электромагнитный клапан	39
50.00.139	Одновентильный электромагнитный клапан	39
22.00.120	Опора фланца сальника	25
2120.1277	Основание датчика	29, 39
24.00.137	Ось двери	35
24.00.048	Ось дверная	35
40.00.098	Отражатель внутреннего освещения	29
44.00.170	Парогенератор с теплоизоляцией	17
16.00.294	Передняя панель	43
4005.0101	Пластиковая застежка 145 мм	19
42.00.047	Плата управления Индекс "MF"	7
40.00.464	Потенциометр датчика температуры сердцевины	7
16.00.135	Правая боковая панель	43
4001.0224	Предохранитель 6.35x32мм	11
54.00.225	Прижимная планка	39
5110.1027	Промежуточная пластина передней панели	7
2120.1306	Проставочная втулка SW19x17	25
10.00.243	Проставочная втулка M4x8	9
10.00.355	Проставочная втулка, черная, линия	7
2001.0109	Пружина сжатия	35

Индекс

Артикул	Описание	Страница
24.01.100	Пружинная скоба дверного замка	35
50.00.078	Прямоточный клапан DW16/DN12.....	39
50.00.071	Распределитель воды горизонтальный	39
54.00.086	Резиновый соединительный патрубок вентиляционной трубы	39
16.00.282	Рукоятка	7
24.00.152	Рукоятка двери	35
22.00.083	Сальник вала мотора	25
40.00.306	Сальник кабеля	9
1104.0121	Самозажимная шестигранная гайка М4	7
1003.2265	Самонарезной винт с потайной головкой 4,2x16	43
1004.2160	Самонарезной винт с шестигранной головкой 4,2x16.....	43
10.00.102	Самонарезной шестигранный винт В4,2x32	43
20.00.998	Сливная решетка Ø70	27
44.00.210	Сливной шланг парогенератора	17
2062.0331	Соединительный шланг высокого давления GS 10	19
60.61.016	Спец. навесная рама левая Тип 61	45
60.61.017	Спец. навесная рама правая Тип 61	45
50.00.086	Стопорная планка распределителя воды	39
1005.2000	Стопорный зубчатый винт М5x8	35
8664.1301	Т-образный штуцер подвода воды	39
40.01.589	Твердотельное реле	9
40.00.296	Термокерн	27
40.00.287	Термопара коллектора охлаждения	39
40.00.291	Термопара парогенератора	17
40.00.395	Термопара рабочей камеры	27
44.00.194	ТЗН	17
40.00.277	Трансформатор	11
2067.0050	Трубка высокого давления d10mm	39
50.00.556	Трубка слива конденсата	43
40.00.261	ТЭН	23
20.00.394	Уплотнение двери	27
5110.1029	Уплотнение переключателя режимов	7

Индекс

Артикул	Описание	Страница
40.00.332	Уплотнение ТЭНа	23
44.00.280	Уплотнение ТЭНа парогенератора+вставки электрода уровня воды	17
5012.0566	Уплотнительное кольцо коллектора охлаждения	39
2022.0101	Уплотнительное кольцо 18мм	41
24.00.146	Установочная ось двери	37
40.00.091	Установочная рамка со стеклом и уплотнениями	27
2760.1370	Фиксатор воздушной перегородки	33
2020.0400	Фиксатор для кабеля	7
50.00.296	Фиксатор желоба для сбора конденсата	43
24.00.502	Фиксатор магнита	37
1104.0820	Фиксирующая гайка 4,2мм	43
1900.0202	Фильтр грубой очистки воды	39
22.00.123	Фланец сальника вала мотора	25
2066.0530	Хомут \varnothing 16.4mm	19
2066.0205	Хомут 8-16x9мм SW 7мм	39
2066.0506	Хомут 20-32мм	17, 21
2066.0518	Хомут 30мм	17
2066.0519	Хомут 35,6мм	17
2066.0504	Хомут 40-60мм	17
2066.0527	Хомут \varnothing 14mm	19
2066.0526	Хомут \varnothing 46mm	17
2066.0531	Хомут \varnothing 56	15
1306.0218	Шайба А4,3	7
1304.0160	Шайба А4,3	33
1306.0120	Шайба А6,4	35
1308.0162	Шайба А8,4	35
1308.0160	Шайба А8,4	35
1305.0160	Шайба А5,3x10мм	13
1306.0222	Шайба А6,4x15x1,5	17, 23
1315.0101	Шайба медная 6x10	25
1315.0104	Шайба медная 16x20x1,5	27

Индекс

Артикул	Описание	Страница
1328.0102	Шайба предохранительная А10,2	41
1208.0260	Шайба пружинная В8	25
1205.0120	Шайба-гровер А5,3	17
1206.0120	Шайба-гровер А6,4	9
3014.0302	Шестигранная гайка М10 для аварийного термостата	11
3014.0327	Шестигранная гайка М10х1,0	11
1104.0120	Шестигранная гайка М4	9
1105.0123	Шестигранная гайка М4	45
1105.0120	Шестигранная гайка М5	17
1105.0121	Шестигранная гайка М5 с гальваническим покрытием	9
1106.0160	Шестигранная гайка М6	9
1106.0803	Шестигранная гайка М6 с гальваническим покрытием	17
1106.0220	Шестигранная гайка М6, плоская	25
1108.0260	Шестигранная гайка М8	25
10.00.710	Шестигранная гайка М8 с буртиком	25
1104.0122	Шестигранная комбинированная гайка М4	17
2112.1006	Шланг подачи пара 50х7мм	17
3002.0402	Электрод уровня воды 90мм	17

