

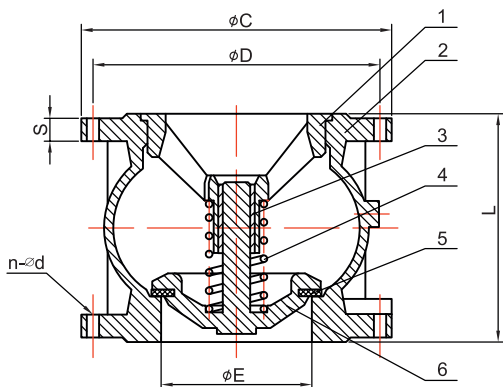


ПАСПОРТ

Клапан обратный фланцевый



Спецификация:



G"	L	øE	øC	øD	n-ød	S
2"	100	50	165	125	4-19	16
2,5"	120	65	185	145	4-19	17
3"	140	80	200	160	8-19	17
4"	170	105	220	180	8-19	18
5"	200	127	250	210	8-19	19
6"	230	145	285	240	8-23	21
8"	301	194	340	295	12-23	22
10"	370	245	405	355	12-26,5	24
12"	410	300	460	410	12-26,5	25

1. Конструкция клапана в соответствии с EN 12334, ASME B16.1, ASME B16. 42.
2. Фланцы в соответствии с EN1092-2
3. Проверка и тестирование клапана в соответствии с EN 12516, EN 12266.

№	Деталь	Материал:
1	Диск	Ковкий чугун GGG40
2	Уплотнение	Этилен-пропиленовый каучук EPDM
3	Пружина	Нержавеющая сталь Ss316
4	Направляющий шток	F4
5	Корпус	Ковкий чугун GGG40
6	Направляющая	Ковкий чугун GGG40

Технические характеристики:

Рабочее давление 16бар (1.6 МПа)

Рабочая температура до +120°C

Соединение: фланец EN1092-2, присоединение DIN3202 F4

Область применения: системы теплоснабжения, кондиционирования и отопления, а также трубопроводные системы промышленных предприятий.

Габаритные размеры и вес:

Наименование	DN	PN, bar	T _{max} , °C	Артикул	Вес, кг
Клапан обратный фланцевый	50	16	120	100600050	5,70
Клапан обратный фланцевый	65	16	120	100600065	8,70
Клапан обратный фланцевый	80	16	120	100600080	10,80
Клапан обратный фланцевый	100	16	120	100600100	13,50
Клапан обратный фланцевый	125	16	120	100600125	21,00
Клапан обратный фланцевый	150	16	120	100600150	30,00
Клапан обратный фланцевый	200	16	120	100600200	49,00
Клапан обратный фланцевый	250	16	120	100600250	73,30

Условия транспортировки и хранения:

- Транспортировка осуществляется любым видом транспорта.
- Хранить клапан следует в местах, исключающих их засорение, попадание атмосферных осадков и загрязнения; под навесом, на деревянных паллетах.
- Клапан следует защитить от любого прямого внешнего механического воздействия, которое может вызвать повреждение оборудования.

Гарантийные обязательства:

Гарантийный срок составляет ___ месяцев при условии правильной эксплуатации.

Отметки о продаже:

Дата продажи _____

Код ЭнКо _____ количество _____ шт. _____

Подпись и печать торгующей организации _____

М.П.