

ООО «МФР» мебельная фабрика «Горизонт»

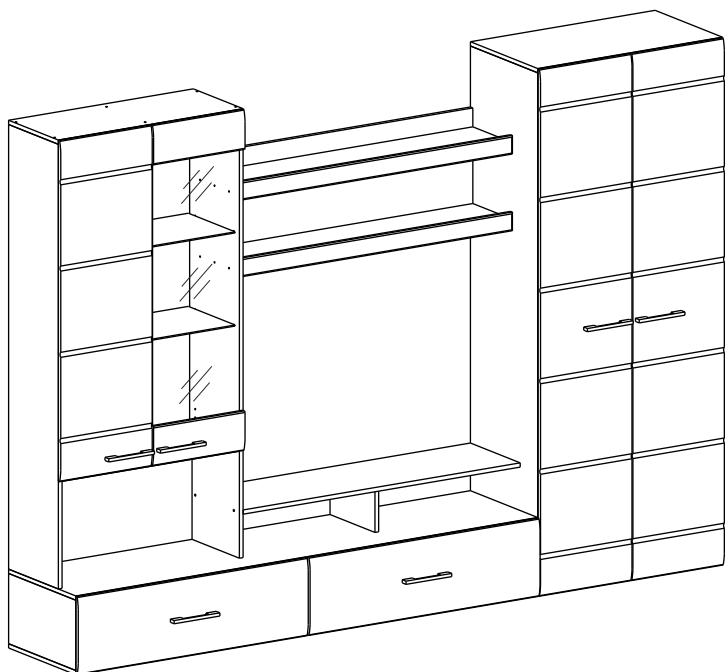
Паспорт изделия

Инструкция по сборке и эксплуатации мебели

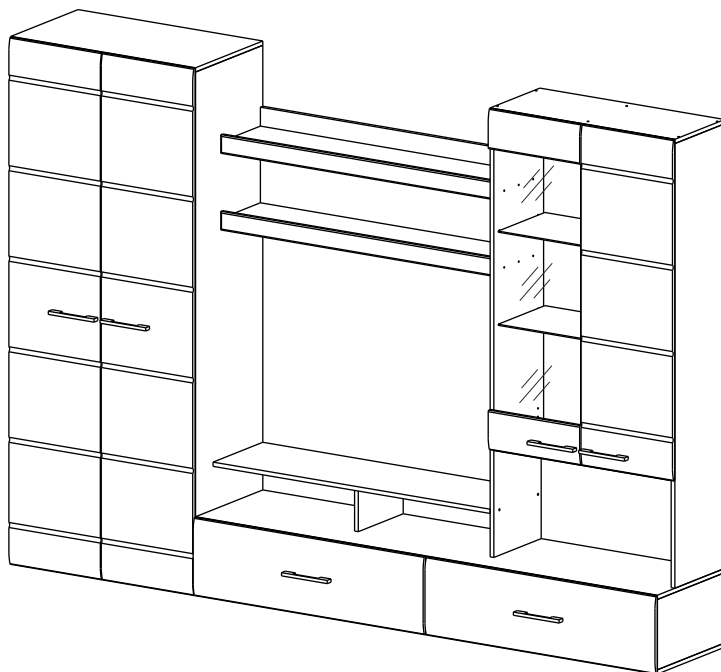
**Гостиная «Ненси 1»**

2800x2000x470

Правое исполнение



Левое исполнение



Гостиная производится в цвете: Ясень шимо светлый - Какао перламутр глянец  
Венге - Белый глянец

 **МЕБЕЛЬНАЯ ФАБРИКА®**  
**ГОРИЗОНТ**

Россия, 440056, Пензенская область,  
г. Пенза, ул. Рябова, д.6  
Телефон: (8412)36-38-48, 36-38-58.  
Эл. почта: [mfr@gorizontmebel.ru](mailto:mfr@gorizontmebel.ru)  
Сайт: [www.gorizontmebel.ru](http://www.gorizontmebel.ru)

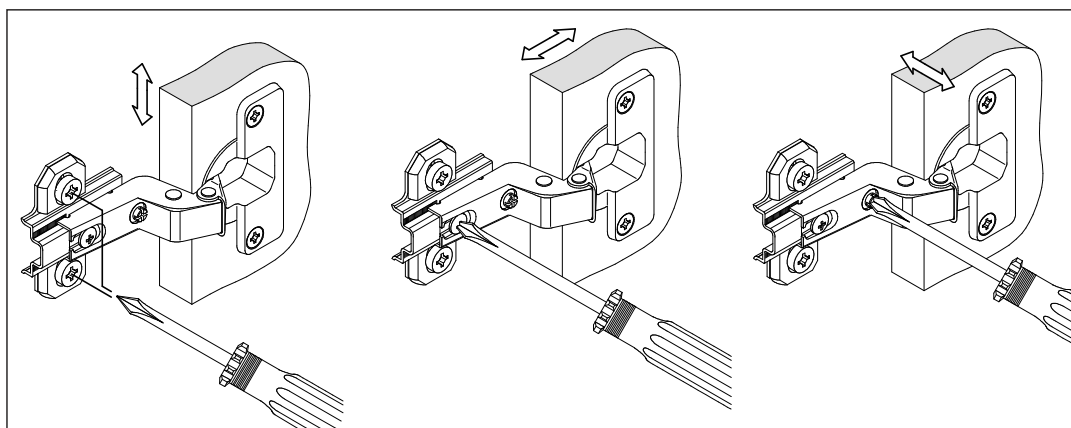
	Наименование	Цвет детали в комплектации:		Размер, мм	Кол-во, шт.	№
		Венге-Бел гл	Ясень-Какао гл			
Упаковка №1	Фурнитура	-	-	-	1	
Упаковка №2	Боковина	Венге	Ясень свет	163x298	1	1
	Боковина средн	Венге	Ясень свет	1252x330	1	3
	Боковина правая	Венге	Ясень свет	1670x330	1	4
	Боковина левая	Венге	Ясень свет	1670x330	1	5
	Боковина левая	Венге	Ясень свет	1950x446	1	6
	Боковина правая	Венге	Ясень свет	1950x446	1	7
	Вязка	Венге	Ясень свет	1200x330	1	14
	Вязка	Венге	Ясень свет	376x330	2	15
Упаковка №3	Детали ящика	Венге	Ясень свет	134x911	4	21
	Боковина	Венге	Ясень свет	264x446	4	2
	Крышка верх	Венге	Ясень свет	2000x446	1	8
	Крышка низ	Венге	Ясень свет	2000x446	1	9
	Вязка	Венге	Ясень свет	1200x250	2	13
	Задник	Венге	Ясень свет	1200x446	1	17
	Детали ящика	Венге	Ясень свет	134x400	4	20
	ДВП	Венге	Ясень свет	400x943	2	28
	ДВП	Венге	Ясень свет	410x796	1	29
	ДВП	Венге	Ясень свет	399x796	1	30
	ДВП	Венге	Ясень свет	416x796	1	18
	ДВП	Венге	Ясень свет	1996x286	1	31
	ДВП	Венге	Ясень свет	1160x396	2	32
	ДВП	Венге	Ясень свет	1276x396	2	33
	Соед. Элемент	-	-	1146 мм	1	34
Штанга	-	-	763 мм	1	19	
Упаковка №4	Крышка шкаф	Венге	Ясень свет	800x446	2	10
	Крышка пенал	Венге	Ясень свет	800x330	1	11
	Вязка пенал	Венге	Ясень свет	768x330	1	12
	Вязка шкаф	Венге	Ясень свет	768x446	2	16
Упаковка №5	Створка левая	Белый гл.	Какао перл. гл.	1980x396	1	22
	Створка правая	Белый гл.	Какао перл. гл.	1980x396	1	23
	Створка	Белый гл.	Какао перл. гл.	1282x396	1	24
	Фасад верхний	Белый гл.	Какао перл. гл.	150x396	1	25
	Фасад нижний	Белый гл.	Какао перл. гл.	150x396	1	37
	Панель правая	Белый гл.	Какао перл. гл.	294x996	1	26
	Панель левая	Белый гл.	Какао перл. гл.	294x996	1	26
	Планка	Белый гл.	Какао перл. гл.	1200x70	2	27
Упаковка №6	Стеклополка	Прозрачное	Прозрачное	365x310	2	35
	Стекло	Прозрачное	Прозрачное	1030x370	1	36

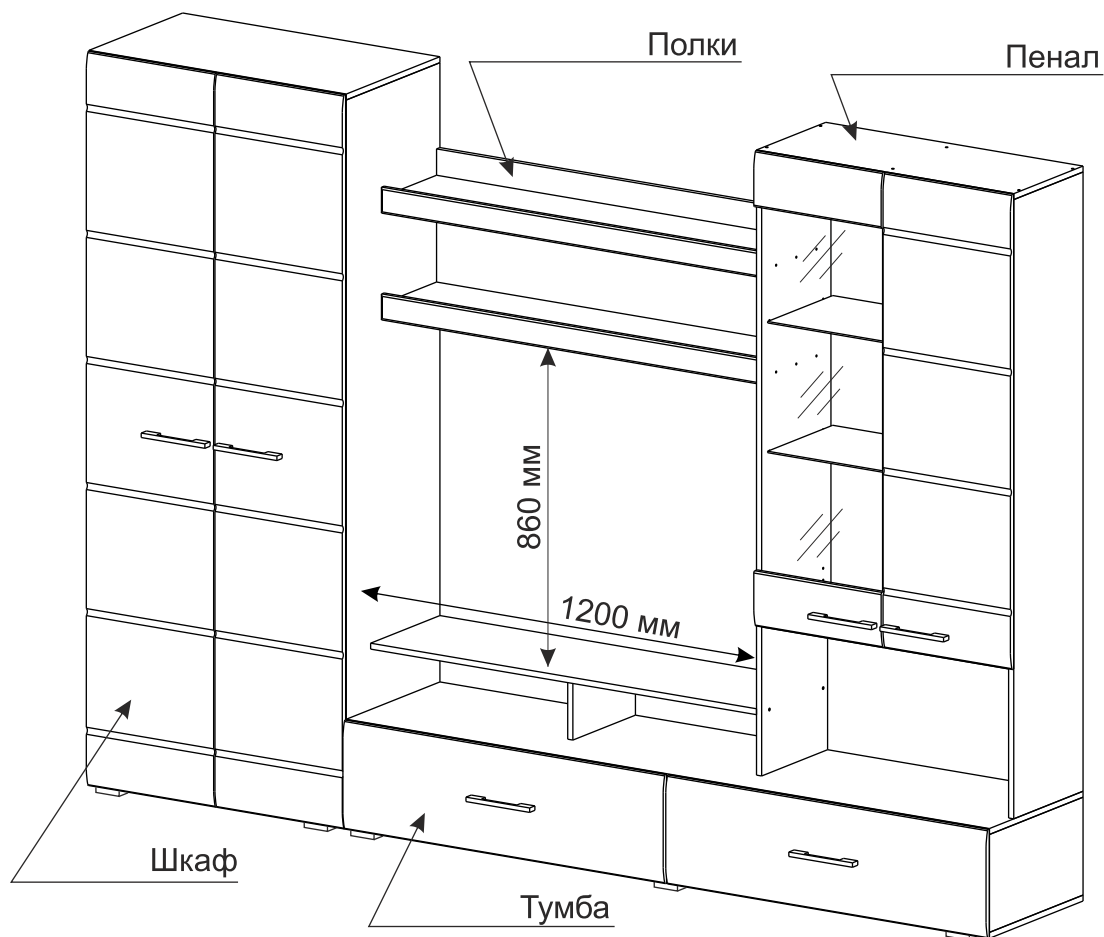
### Регулирование зазоров и положения дверей с петлями

Регулирование по  
высоте

Регулирование глубины

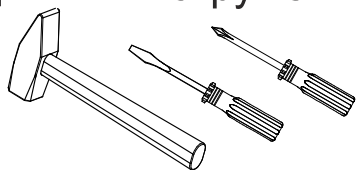
Регулирование  
наложения



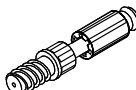




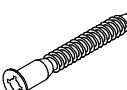
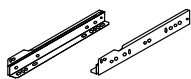


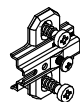



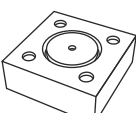

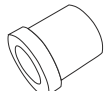
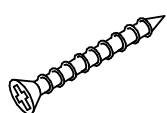


Сборку рекомендуется производить с помощью специалиста, так как неправильная сборка может привести к нежелательным последствиям. Инструкция даст вам необходимые рекомендации по сборке, порядка которых просим вас придерживаться. Перед сборкой внимательно ознакомьтесь с инструкцией, проверьте комплектность фурнитуры и разберите ее по назначению.

## Необходимый инструмент для сборки



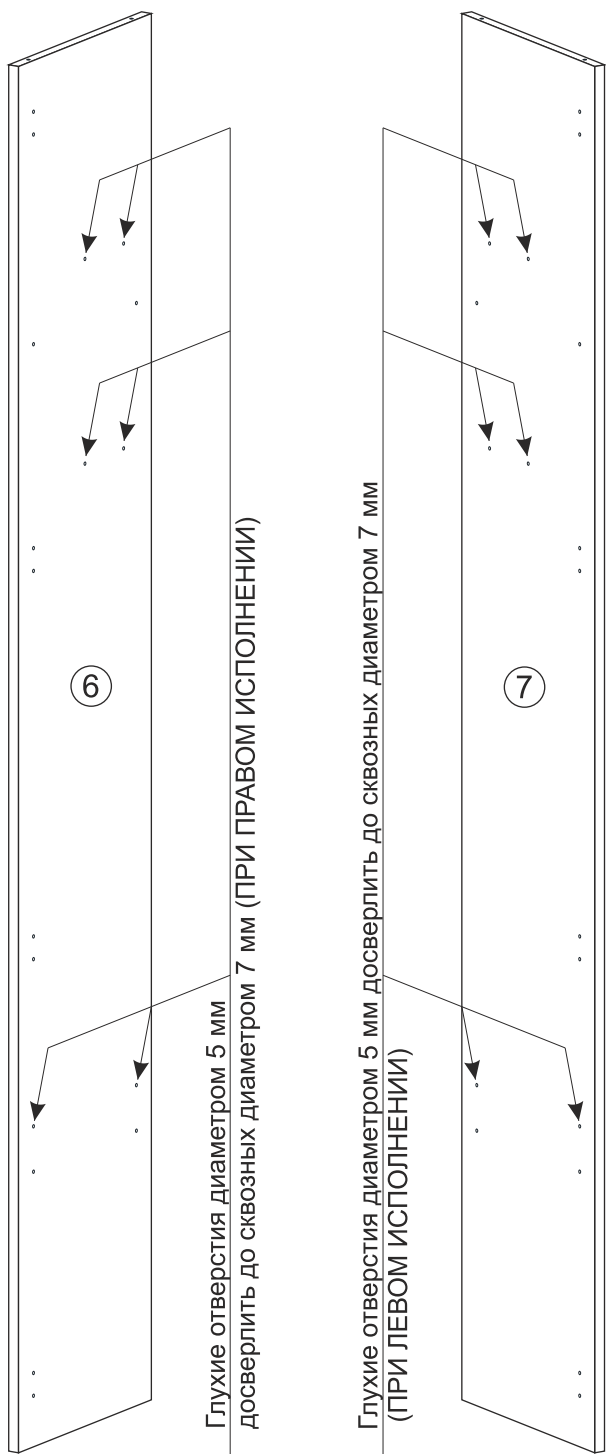
Также необходим инструмент для сверления отверстий и сверло диаметром 5 и 7 мм.

<p>Эксцентрик Twister</p>  <p>26 шт.</p>	<p>Эксцентриковая стяжка Rastex</p>  <p>26 шт.</p>	<p>Заглушка под эксцентрик</p>  <p>16 шт.</p>	<p>Гвозди 2*20</p>  <p>100 шт.</p>	<p>Штангодержатель</p>  <p>2 шт.</p>	<p>Еврошуруп 7x50</p>  <p>66 шт.</p>	<p>Ручка S170 (ч.н.)</p>  <p>6 шт.</p>
<p>Заглушка под евровинт</p>  <p>40 шт.</p>	<p>Направляющие 400мм</p>  <p>2 комп.</p>	<p>Евровинт 6,3*10,5 (креп. винт)</p>  <p>34 шт.</p>	<p>Шуруп 4*16</p>  <p>106 шт.</p>	<p>Петля накладная</p>  <p>13 шт.</p>	<p>Ответная планка петли</p>  <p>13 шт.</p>	<p>Шайба пластмассовая</p>  <p>20 шт.</p>
<p>Ключ под шестигранник</p>  <p>1 шт.</p>	<p>Стеклодержатель П-образный</p>  <p>8 шт.</p>	<p>Опора регул.</p>  <p>10 шт.</p>	<p>Заглушка Ø5</p>  <p>18 шт.</p>	<p>Втулка для стекла пластик</p>  <p>6 шт.</p>	<p>Шуруп 4*30</p>  <p>10 шт.</p>	<p>Уголок пластмассовый</p>  <p>6 шт.</p>

## Порядок сборки шкафа (в левом исполнении).

(в правом исполнении сборка производится аналогично)

4

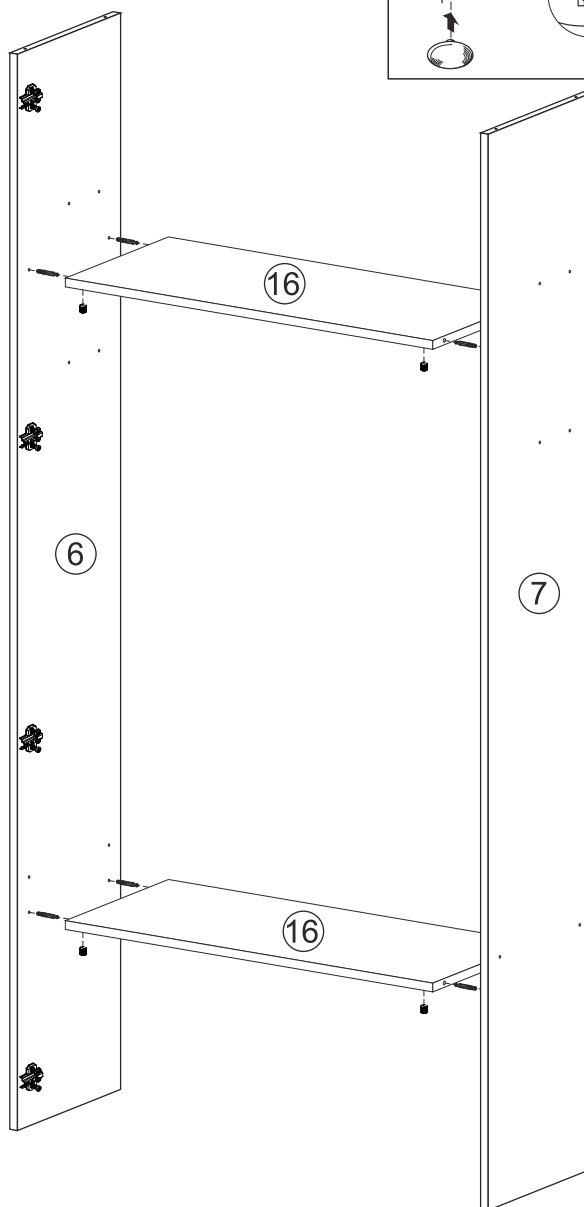
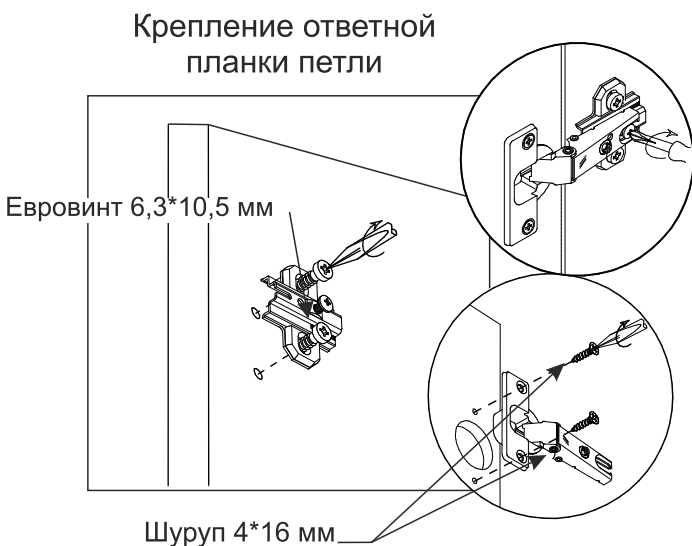
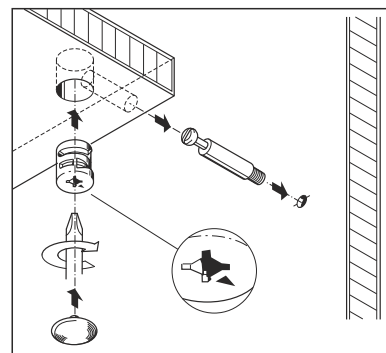


1. Сборку осуществлять необходимо двум специалистам. Перед сборкой, определить место установки набора, вскрыть пакеты и согласно схеме сборки прикрепить необходимую фурнитуру по наколкам и отверстиям. После этого можно приступить к сборке согласно схеме.

2. Сборка осуществляется горизонтально, тыльной стороной вниз. В зависимости от варианта исполнения предварительно необходимо на боковинах 6 и 7 указанные отверстия досверлить до сквозных (см. рис). Далее на боковины 6 и 7 установить эксцентрики, а также ответные планки накладных петель евроинтами 6,3\*10,5 мм.

3. Подготовленные боковины соединить между собой вязками 16 с помощью эксцентриков, зафиксировав эксцентриковыми стяжками.

Монтаж эксцентриковой стяжки



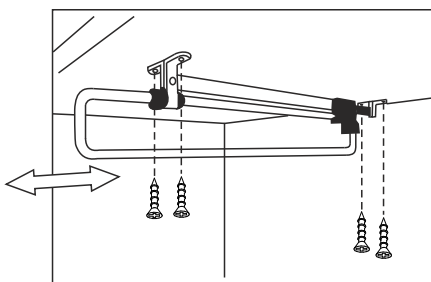
4. Крышки 10 скрепить с боковинами 6 и 7, используя еврошурупы 7\*50 мм.

5. Для монтажа задних стенок 29, 30 и 32 собранную конструкцию положить лицевой стороной вниз. Замерить и уровнять диагональ. Между задними стенками под номерами 32 установить соединительный брус 34. После выверки закрепить ДВП гвоздями, используя шайбу пластмассовую.

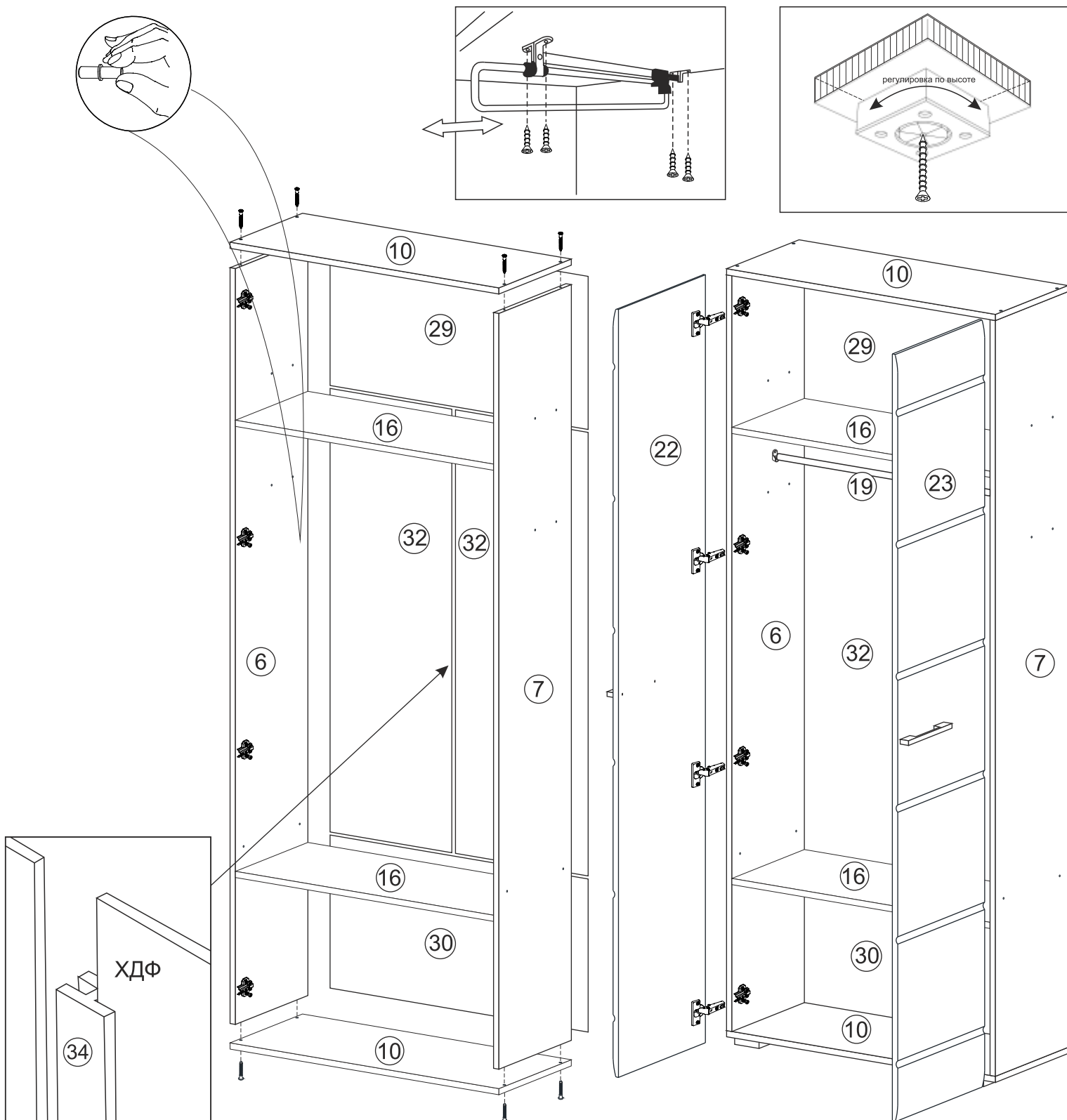
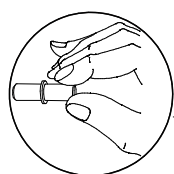
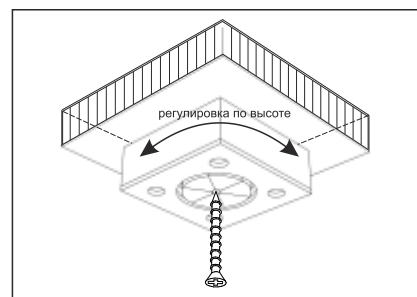
6. На нижнюю крышку 10 установить ножки при помощи шурупов 4\*30 мм.

7. Поставить изделие в вертикальное положение. На створки 22 и 23 установить накладные петли шурупами 4\*16 мм. Для установки ручек на створки необходимо досверлить глухие отверстия диаметром 5 мм насквозь. Далее закрепить ручки саморезами и навесить створки. Установить штангу.

Установка выдвигной штанги



Монтаж ножки

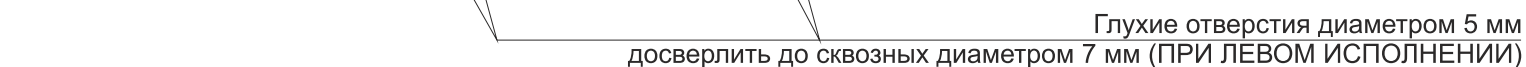
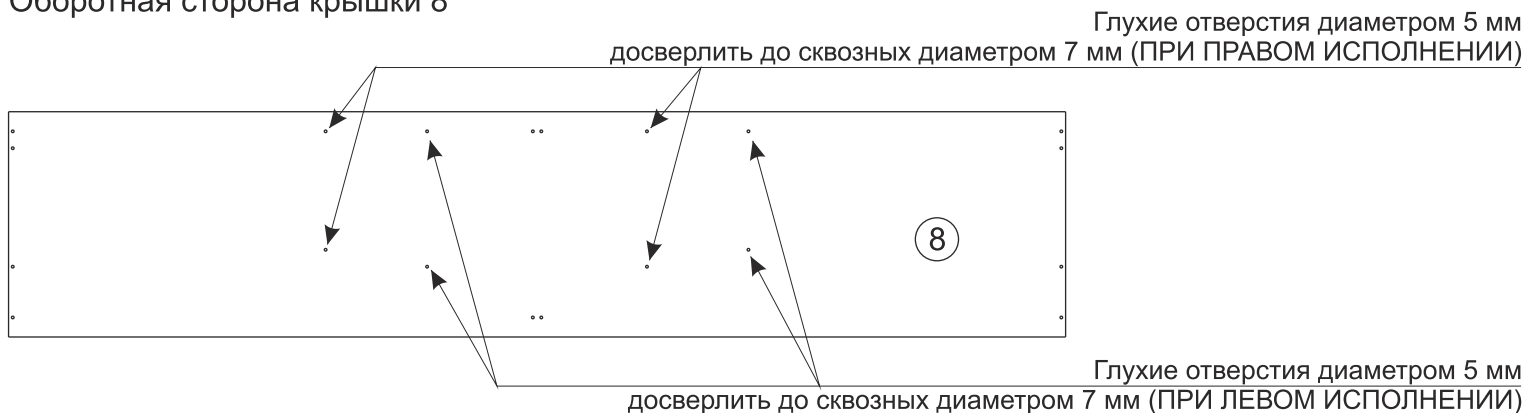


## Порядок сборки тумбы (в левом исполнении).

(в правом исполнении сборка производится аналогично, но зеркально)

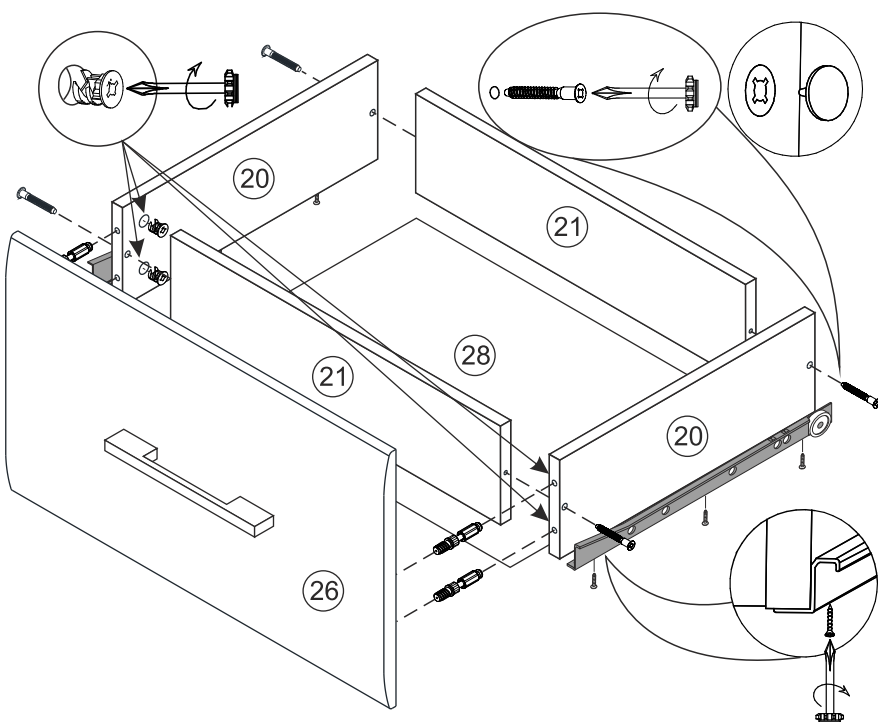
1. Сборка осуществляется горизонтально, тыльной стороной вниз. В зависимости от варианта исполнения (левого или правого) предварительно необходимо на крышке 8 указанные отверстия досверлить до сквозных (см. рис). Далее на подготовленную крышку 8 в глухие отверстия установить эксцентрики.

### Оборотная сторона крышки 8



Глухие отверстия диаметром 5 мм досверлить до сквозных диаметром 7 мм (ПРИ ПРАВОМ ИСПОЛНЕНИИ)

## Сборка ящика



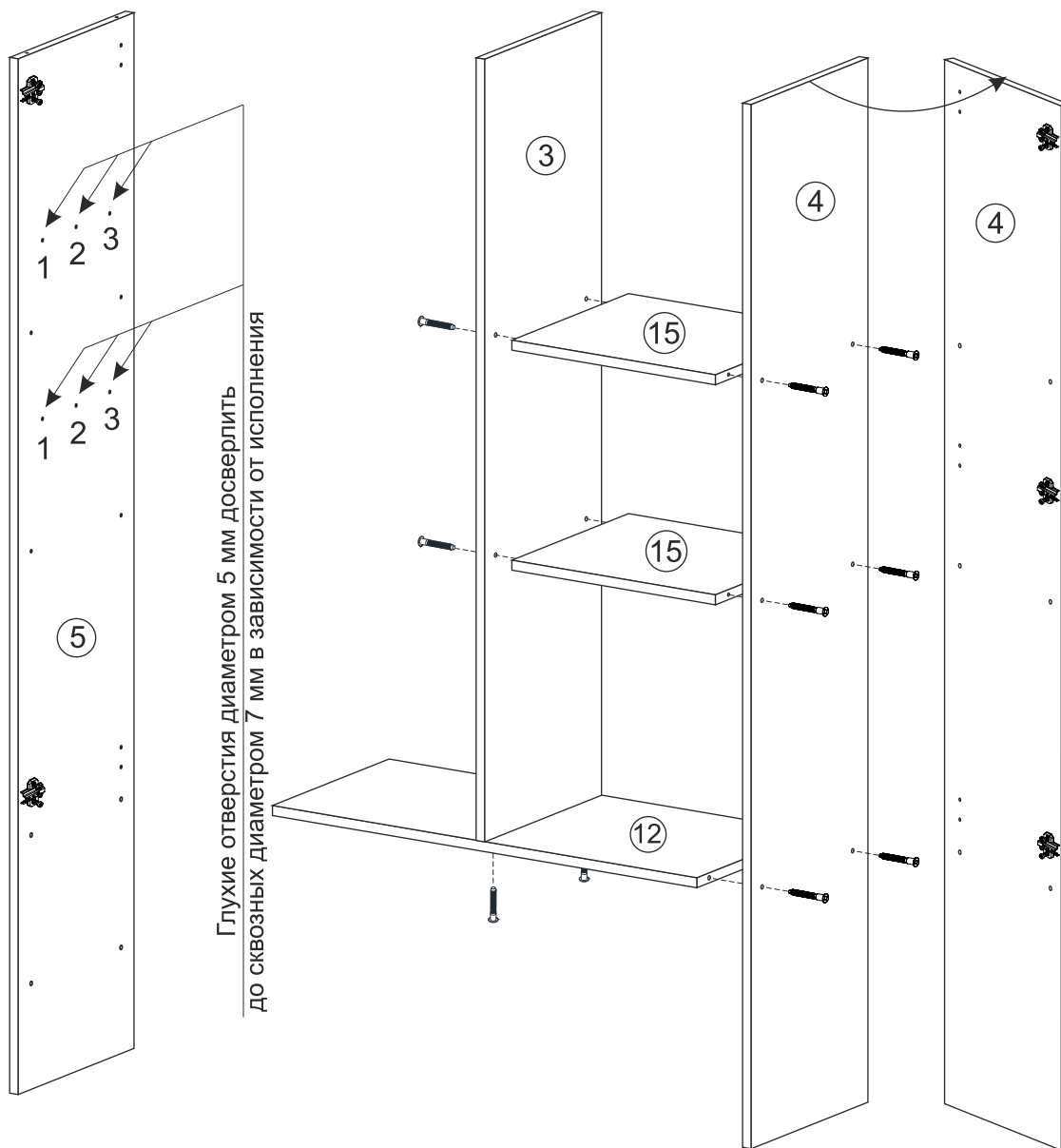
1. Бока ящика 20 скрепляем с задниками 21 еврошурупами.

2. Собранный конструкцию положить лицевой стороной вниз и закрепить дно ящика 28 гвоздями к боковинам ящика.

3. Для установки ручек на панели 26 необходимо досверлить глухие отверстия диаметром 5 мм насквозь. Далее закрепить ручки саморезами.

4. Панель ящика 26 закрепить эксцентриковой стяжкой с боками ящика 20 с помощью эксцентриковых стяжек.

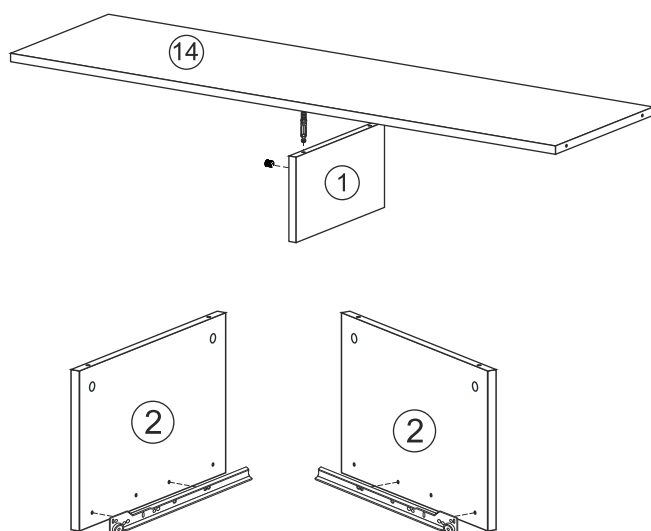
5. На боковинах ящика 20 установить направляющие 400 мм шурупами 4\*16 мм.



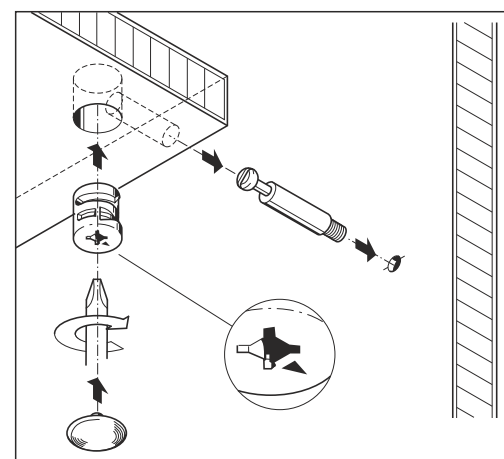
2. На боковину 4 установить ответные планки петель евроинтами 6,3\*10,5 мм. Далее боковины 3 и 4 скрепить между собой вязками 15 и 12 при помощи еврошурупов 7\*50 мм.

3. В зависимости от варианта исполнения (левого или правого) на боковине 5 просверлить глухие отверстия диаметром 5 мм до сквозных диаметром 7 мм. Отверстия 2 и 3 - для левого исполнения, 1 и 2 - для правого исполнения (см. рис.).

4. В глухие отверстия на вязке 14 установить эксцентрики. Далее скрепить боковину 1 с вязкой 14, зафиксировав эксцентриковыми стяжками. На боковины 2 необходимо установить направляющие 400 мм при помощи евроинтов 6,3\*10,5 мм.



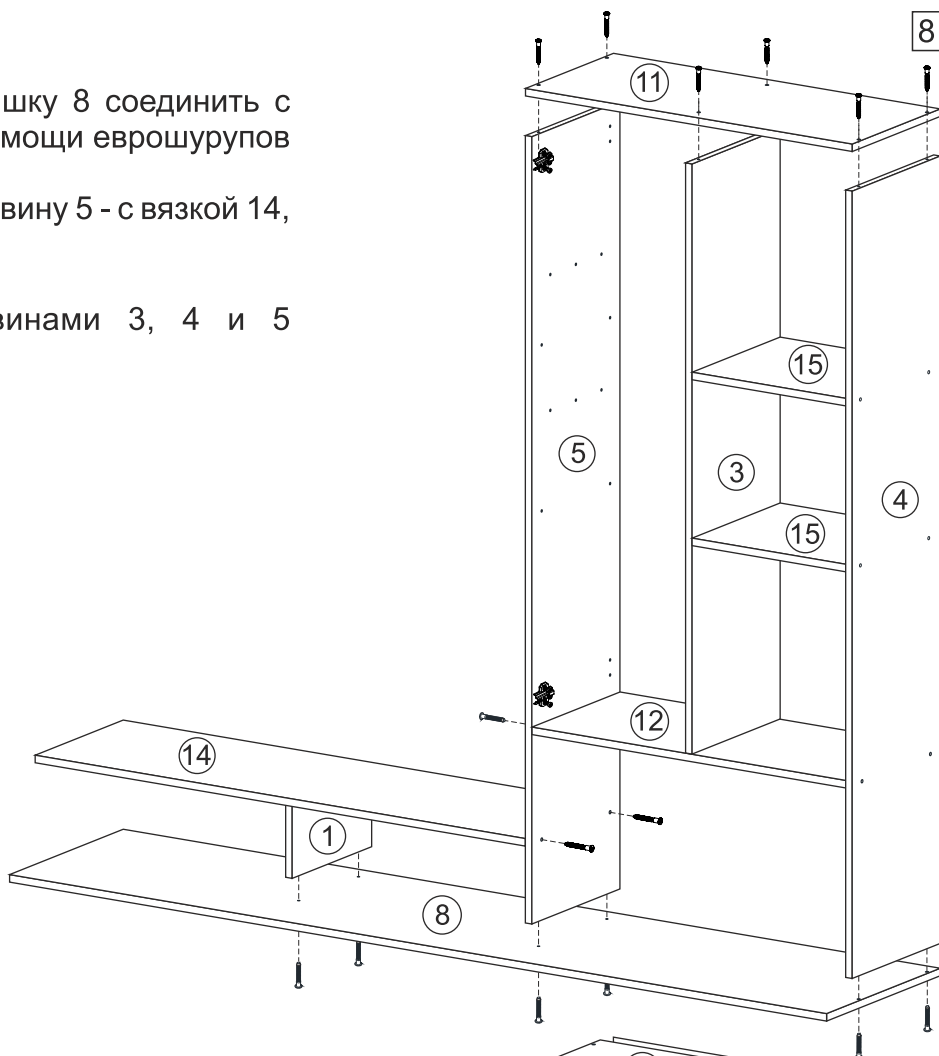
Монтаж эксцентриковой стяжки



5. Подготовленную боковину 5 и крышку 8 соединить с ранее собранной конструкцией при помощи еврошурупов 7\*50 мм (см. рис.).

Боковину 1 скрепить с крышкой 8, боковину 5 - с вязкой 14, используя еврошурупы 7\*50 мм.

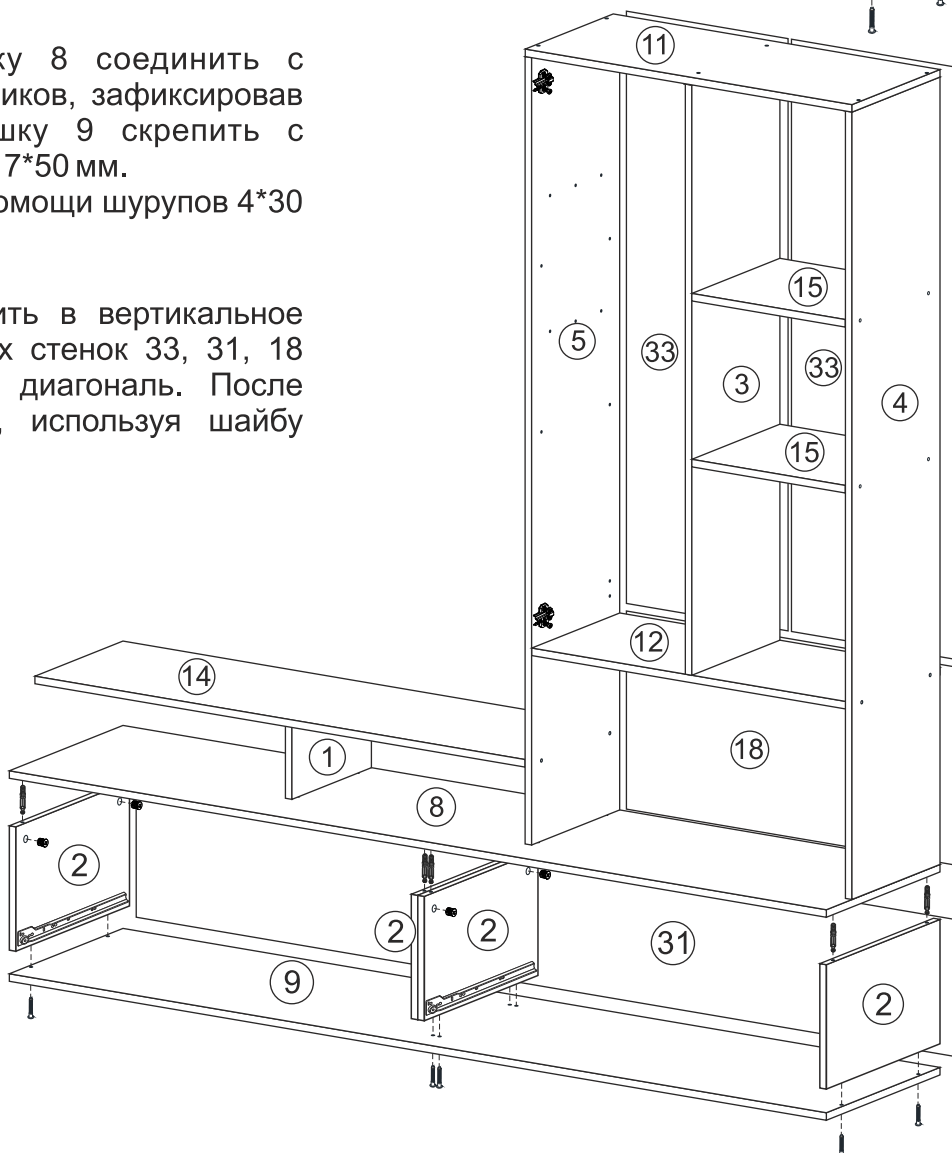
6. Крышку 11 соединить с боковинами 3, 4 и 5 еврошурупами 7\*50 мм.



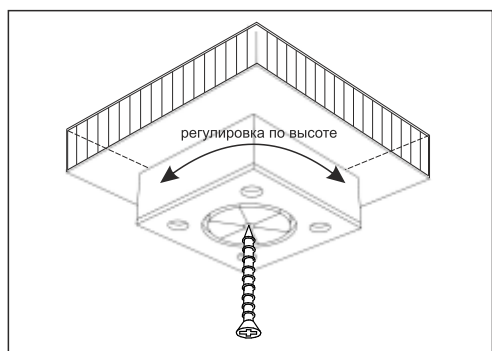
7. Далее подготовленную крышку 8 соединить с боковинами 2 при помощи эксцентриков, зафиксировав эксцентриковыми стяжками. Крышку 9 скрепить с боковинами 2, используя еврошурупы 7\*50 мм.

На крышку 9 установить опоры при помощи шурупов 4\*30 мм.

8. Собранную конструкцию поставить в вертикальное положение. Для закрепления задних стенок 33, 31, 18 необходимо замерить и уровнять диагональ. После выверки закрепить ДВП гвоздями, используя шайбу пластмассовую.



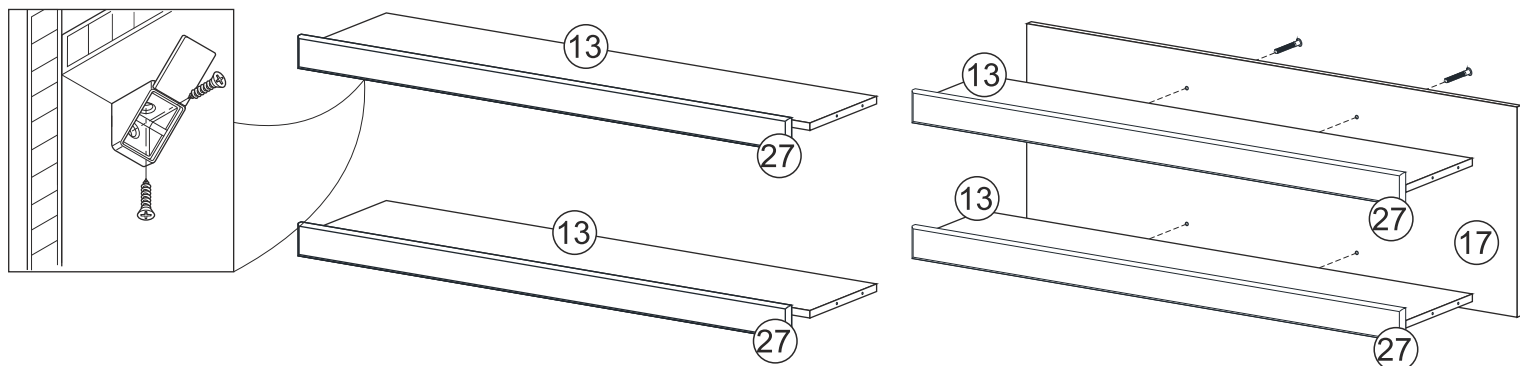
### Монтаж ножки





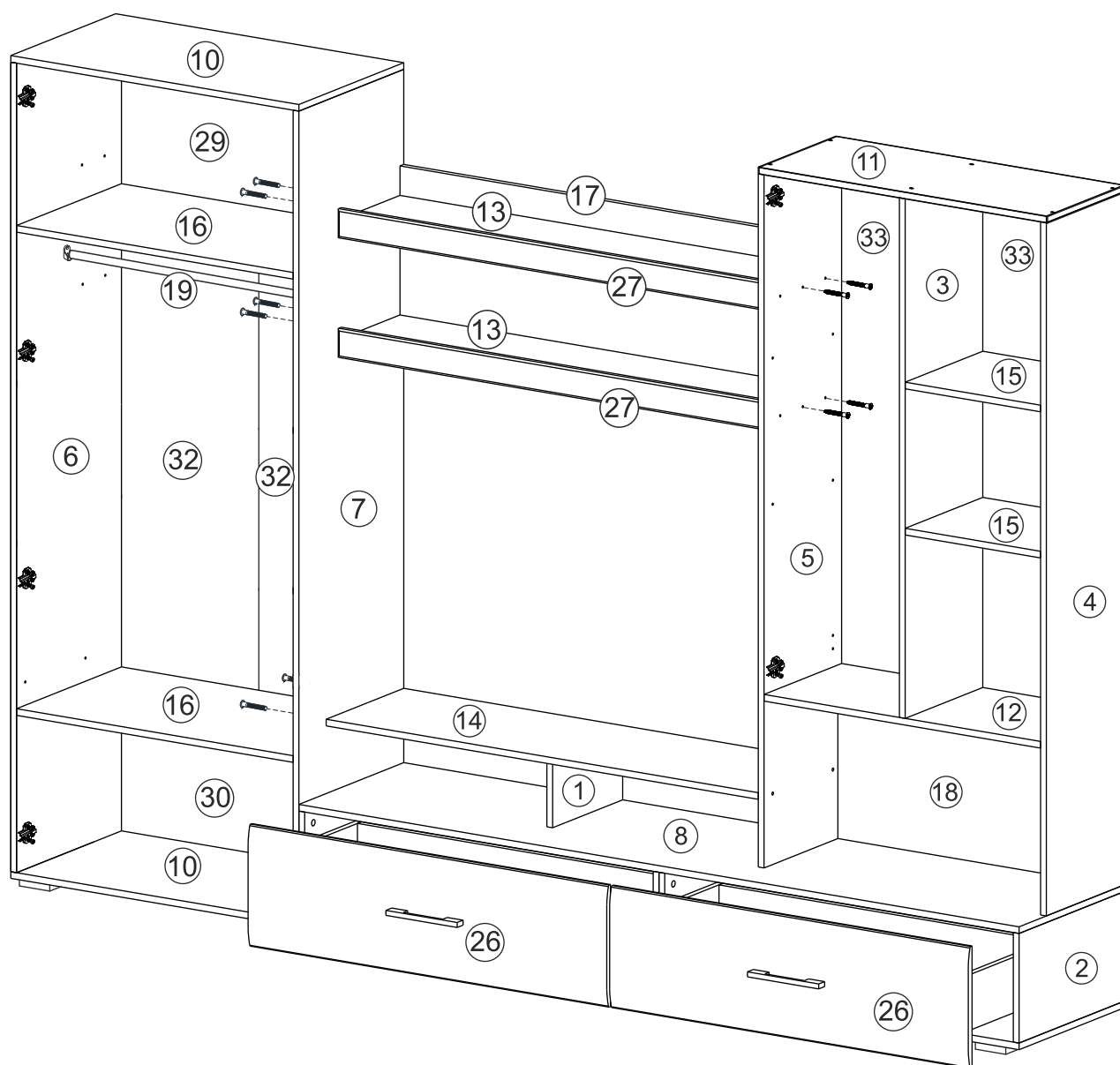
9. Планки 27 соединить с вязками 13 при помощи уголков пластмассовых и шурупов 4\*16 мм. Вязки 13 и задник 17 скрепить между собой еврошурупами 7\*50 мм.

10. Собранный конструкцию из деталей 13 и 17, 27 скрепить с боковинами 7 и 5 при помощи еврошурупов 7\*50 мм (см. рис. ниже).



11. Собрать и установить ящики

12. Вязку 14 скрепить с боковиной 7 при помощи еврошурупов 7\*50 мм.

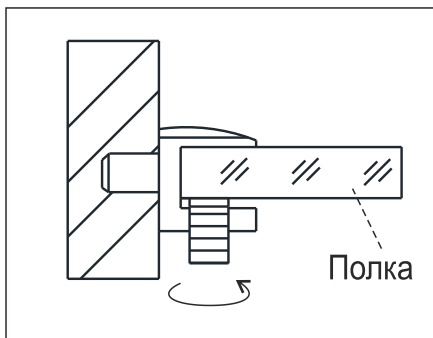


13. Стеклополки 35 установить на П-образные стеклодержатели.

14. Необходимо собрать стеклостворку. Для этого в глухие отверстия в деталях 25 и 37 вставить втулки для стекла. Далее шурупами 4x16 мм прикрепить стекло 36 к соответствующим деталям (см. рис.). На собранную стеклостворку установить накладные петли шурупами 4\*16 мм. Для установки ручки на створку необходимо досверлить глухие отверстия диаметром 5 мм насквозь. Далее закрепить ручку саморезами и навесить стеклостворку.

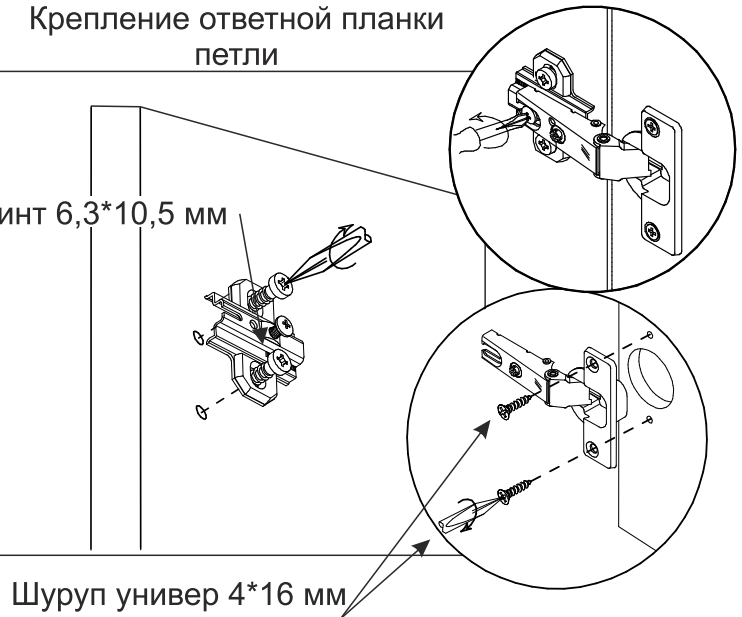
15. На створку 24 установить накладные петли шурупами 4\*16 мм. Для установки ручки на створку необходимо досверлить глухие отверстия диаметром 5 мм насквозь. Далее закрепить ручку саморезами и навесить створку 24.

Стеклодержатель П-образный

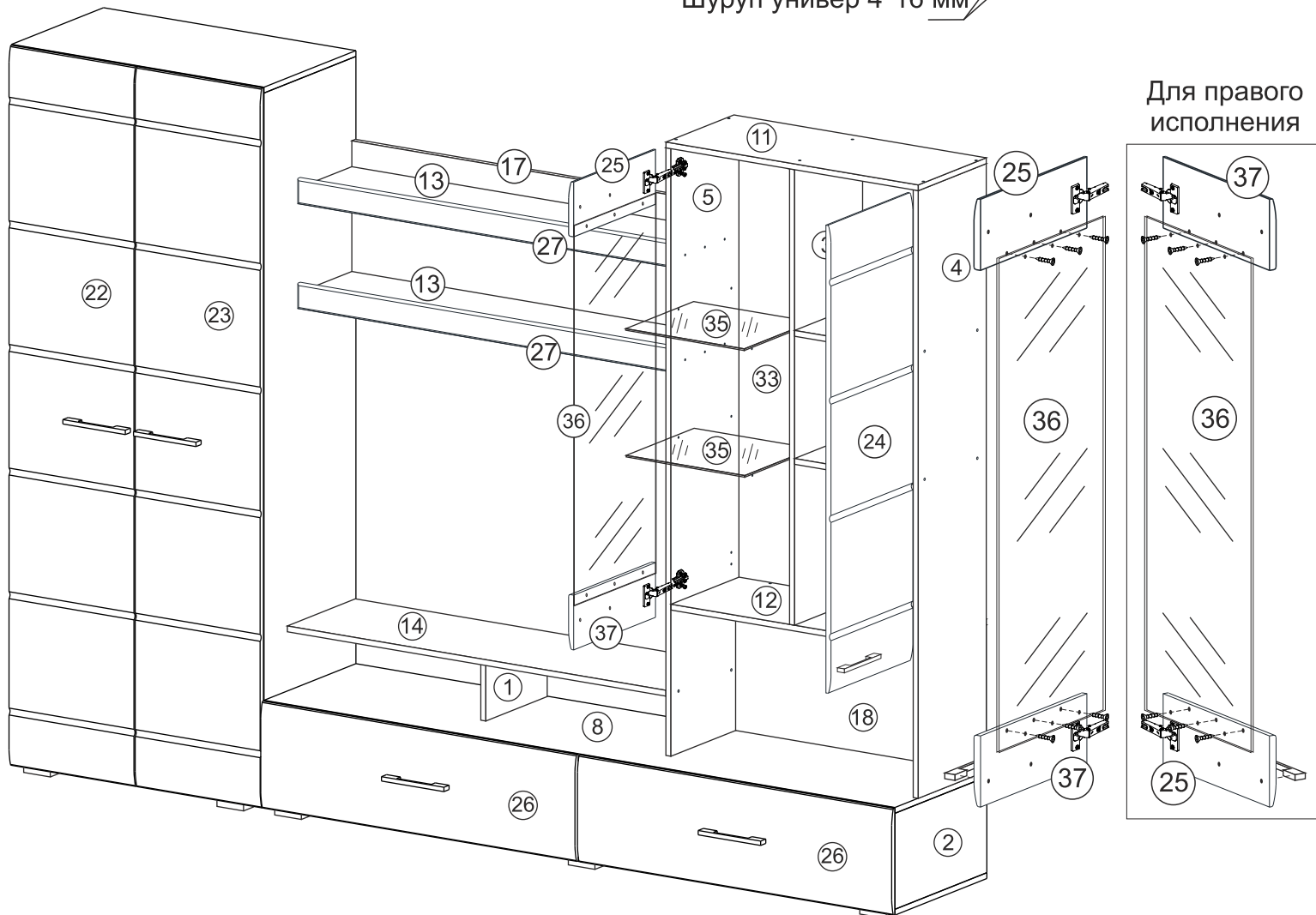


Крепление ответной планки  
петли

Евровинт 6,3\*10,5 мм



Шуруп универ 4\*16 мм



## Инструкция по уходу за мебелью и правила эксплуатации

Для поддержания надлежащего внешнего вида и долговечности мебели рекомендуется соблюдать следующие общие правила.

1. Мебель должна эксплуатироваться в сухих и теплых помещениях, имеющих отопление и вентиляцию при температуре воздуха не ниже +10°C и не выше +40°, относительной влажности 65-85%.
2. Расположение мебели ближе одного метра от отопительных приборов и других источников тепла, а также под прямыми солнечными лучами, вызывает ускоренное старение покрытия и деформацию мебельных щитов.
3. Поверхность деталей мебели следует оберегать от попадания влаги во избежание разбухания каркасов, фасадов и столешницы, отклеивания кромок на боковых поверхностях.
4. Следует оберегать поверхность мебели и ее конструктивные элементы от механических повреждений, которые могут быть вызваны воздействием твердых предметов, абразивных порошков, а также чрезмерными физическими нагрузками.
5. Изделия мебели необходимо устанавливать на ровные поверхности.
6. Рекомендуется для чистки преимущественно пользоваться мягкой тканью или замшей, смоченной и хорошо отжатой перед использованием. Всегда тщательно высушивайте (протирайте сухой тканью) смоченные участки по окончании чистки. Не следует использовать средства, обладающие абразивными свойствами, а также губки с покрытием из металлического волокнообразного или стружечного материала при чистке.
7. В процессе эксплуатации мебели возможно ослабление крепежной фурнитуры, необходимо осуществлять «затяжку» всех изделий металлофурнитуры, осуществляющих крепеж и регулировку узлов, обеспечивающих открывание и трансформацию подвижных элементов.

### Общие технические указания по сборке.

Для удобства транспортировки и предохранения от повреждений, мебель поставляется в разобранном виде в индивидуальной упаковке. Вы можете собрать ее самостоятельно, либо воспользоваться услугами квалифицированных сборщиков. Не приступайте к сборке, не ознакомившись с инструкцией!

Проверить комплектность каждой упаковки, согласно комплектовочной ведомости. **При обнаружении дефектов или не комплектности к сборке не приступать. Обратитесь к продавцу.** ВНИМАНИЕ! Не рекомендуется одновременно вынимать детали из всех упаковок во избежание их смешивания (можете перепутать детали). Проверить наличие фурнитуры.

Во избежание перекосов и повреждений, а также загрязнения мебели, сборку производить на ровном полу, покрытом тканью или бумагой. Необходимо соблюдать осторожность, чтобы не повредить поверхность деталей. В сборке сложных и больших изделий желательно участие двух человек. Перед началом сборки необходимо определить расположение деталей в изделии в соответствии со схемами сборки и инструкцией.

Производитель оставляет за собой право вносить незначительные изменения в конструкцию, не изменяющую внешний вид и дизайн изделия без предварительного уведомления.

Поставщик гарантирует соответствие товаров требованиям ГОСТа 16371-93 при соблюдении условий транспортировки, хранения, сборки (для мебели поставляемой в разобранном виде), эксплуатации. Гарантийный срок эксплуатации мебели: детской и для общественных помещений – 18 месяцев, бытовой – 24 месяца. Гарантийный срок при розничной продаже через торговую сеть исчисляются со дня продажи мебели, но в пределах 30 месяцев со дня её изготовления. Срок эксплуатации 10 лет.



ООО «МФР»  
Россия, 440056, г. Пенза,  
ул. Рябова, д.6  
Тел.: 8(8412)363-848, 363-858  
www.gorizontmebel.ru



отрезать  
и приклеить

Гостиная  
«Ненси 1»

Код ТН ВЭД ТС

9403 60 100 9  
9403 60 900 9

Соответствует  
ГОСТ 16371-93  
ТР ТС 025/2012  
TC N RU Д-RU.ПФ02.В.01680

Дата изготовления: 20 \_\_\_\_ год  
Гарантийный срок эксплуатации 24 мес.  
Срок службы изделия 10 лет  
Материал: ЛДСП, МДФ