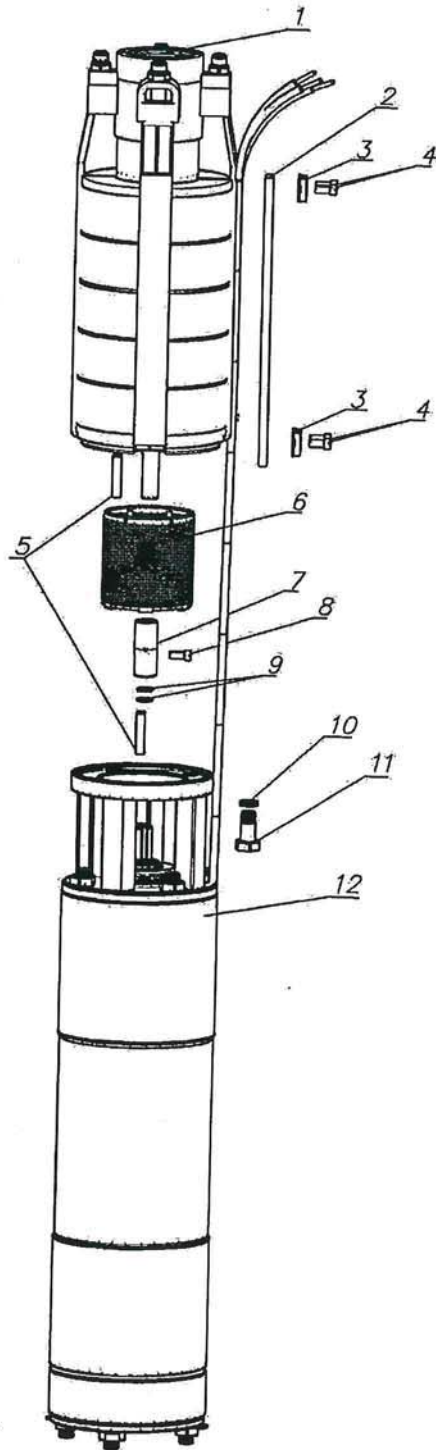


Типовая схема электроагрегата ЭЦВ6,8,10,12



ЭЦВ № 2607
14.06.11 Ремонт -

Поз.	Название детали или сборочной единицы и номер чертежа	Агрегат ЭЦВ6-25-15;														
		Агрегат ЭЦВ6-25-15;	Агрегат ЭЦВ6-25-25;	Агрегат ЭЦВ6-25-30;	Агрегат ЭЦВ6-25-40;	Агрегат ЭЦВ6-25-50;	Агрегат ЭЦВ6-25-60;	Агрегат ЭЦВ6-25-70;	Агрегат ЭЦВ6-25-80;	Агрегат ЭЦВ6-25-90;	Агрегат ЭЦВ6-25-100;	Агрегат ЭЦВ6-25-110;	Агрегат ЭЦВ6-25-120;	Агрегат ЭЦВ6-25-140;	Агрегат ЭЦВ6-25-150;	Агрегат ЭЦВ6-25-160;
1.	Насос ЭЦВ6-25-15; АМТ2.960.092	1														
1.	Насос ЭЦВ6-25-25; АМТ2.960.092-01		1													
1.	Насос ЭЦВ6-25-30; АМТ2.960.092-02			1												
1.	Насос ЭЦВ6-25-40; АМТ2.960.092-03				1											
1.	Насос ЭЦВ6-25-50; АМТ2.960.055					1										
1.	Насос ЭЦВ6-25-60; АМТ2.960.055-01						1									
1.	Насос ЭЦВ6-25-70; АМТ2.960.055-02							1								
1.	Насос ЭЦВ6-25-80; АМТ2.960.055-03								1							
1.	Насос ЭЦВ6-25-90; АМТ2.960.055-04									1						
1.	Насос ЭЦВ6-25-100; АМТ2.960.055-05										1					
1.	Насос ЭЦВ6-25-110; АМТ2.960.092-04											1				
1.	Насос ЭЦВ6-25-120; АМТ2.960.055-06												1			
1.	Насос ЭЦВ6-25-140; АМТ2.960.055-07													1		
1.	Насос ЭЦВ6-25-150; АМТ2.960.092-05														1	
1.	Насос ЭЦВ6-25-160; АМТ2.960.055-08															1
2.	Кожух защитный АМТ8.634.008-48	1														
2.	Кожух защитный АМТ8.634.008-15		1													
2.	Кожух защитный АМТ8.634.008-21			1												
2.	Кожух защитный АМТ8.634.008-49				1											
2.	Кожух защитный АМТ8.634.008-01					1										
2.	Кожух защитный АМТ8.634.008-34						1									
2.	Кожух защитный АМТ8.634.008-02							1								
2.	Кожух защитный АМТ8.634.008-28								1							
2.	Кожух защитный АМТ8.634.008-35									1						
2.	Кожух защитный АМТ8.634.008-08										1					
2.	Кожух защитный АМТ8.634.008-50											1				
2.	Кожух защитный АМТ8.634.008-36												1			
2.	Кожух защитный АМТ8.634.008-37													1		
2.	Кожух защитный АМТ8.634.008-54														1	
2.	Кожух защитный АМТ8.634.008-38															1
3.	Скоба АМТ8.667.026	2	2	2	2	2	2	2	2	2	2	2	2	2	2	2
4.	Винт В.М5-6gx12.48.016 ГОСТ 17473-80	4	4	4	4	4	4	4	4	4	4	4	4	4	4	4
5.	Шпонка 130.0.0.0.5	2	2	2	2	2	2	2	2	2	2	2	2	2	2	2
6.	Сетка АМТ8.642.015	1	1	1	1	1	1	1	1	1	1	1	1	1	1	1
7.	Муфта соединительная АМТ8.340.002	1	1	1	1	1	1	1	1	1	1	1	1	1	1	1
8.	Винт В.М5-6gx12.48.016 ГОСТ 17473-80	1	1	1	1	1	1	1	1	1	1	1	1	1	1	1
9.	Шайба наборная ф17	1... 9	1... 9	1... 9	1... 9	1... 9	1... 9	1... 9	1... 9	1... 9	1... 9	1... 9	1... 9	1... 9	1... 9	1... 9
10.	Шайба 10 65Г ГОСТ 6402-70	4	4	4	4	4	4	4	4	4	4	4	4	4	4	4
11.	Винт с шестигранной головкой ГОСТ Р ИСО 4017-М10x25-5,6-A2L	4	4	4	4	4	4	4	4	4	4	4	4	4	4	4
12.	Электродвигатель ПЭДВ6-3М; АМТ3.124.059-02	1	1													
12.	Электродвигатель ПЭДВ6-4М; АМТ3.124.059-15			1	1											
12.	Электродвигатель ПЭДВ6-5,5М; АМТ3.124.059-05					1										
12.	Электродвигатель ПЭДВ6-6,3М; АМТ3.124.059-07						1									
12.	Электродвигатель ПЭДВ6-7,5М; АМТ3.124.059-09							1	1							
12.	Электродвигатель ПЭДВ6-9М; АМТ3.124.059-10									1						
12.	Электродвигатель ПЭДВ6-11М; АМТ3.124.059-12										1	1	1			
12.	Электродвигатель ПЭДВ6-13М; АМТ3.124.059-13													1		
12.	Электродвигатель ПЭДВ6-15М; АМТ3.124.059-14														1	1

АМТ № 2604
 2018 г. 12.18