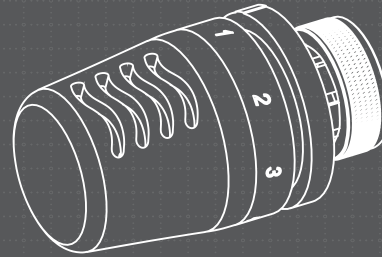


АВТОМАТИЧЕСКИЙ ТЕРМОРЕГУЛЯТОР RIFAR BY ICMA

RIFAR

Паспорт изделия. Технические характеристики.



Подходит для радиаторов

TUBOG CONVEX

в модификации с нижним центральным подключением

www.rifar.ru



Арт.: AT.02

Не подлежит обязательной сертификации.
Сделано в Италии.



ПРЕИМУЩЕСТВА

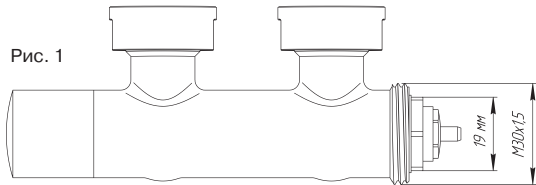
Маркировка:

- числовая шкала для настройки.

Присоединение:

- предназначен для установки на термостатический клапан угловой гарнитуры RIFAR;
- тип присоединения: резьба M30x1,5 с шестигранной посадкой по торцу 19 мм.

Рис. 1



Область применения:

- системы отопления с радиаторами TUBOG и CONVEX, оборудованными угловыми гарнитурами RIFAR.

Функции:

- контроль температуры в помещении;
- защита от замерзания;
- маркировка верхней и нижней границ температурного диапазона.

Регулирование:

- пропорциональный контроль, без вспомогательной энергии;
- высокое усилие закрытия, минимальный гистерезис, оптимальное время закрытия;
- стабильное регулирование даже в случае небольшого изменения температурного диапазона (<1 °C).

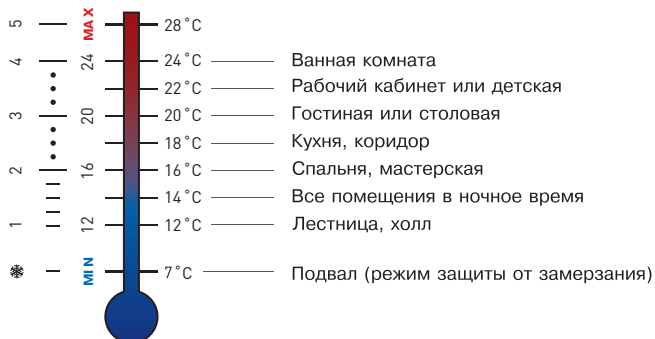
Автоматический терморегулятор (термоголовка) представляет собой чувствительный элемент (сильфон) с закрепленным на нем штоком в пластиковом корпусе. Автоматические терморегуляторы устанавливаются для поддержания комфортной температуры воздуха в помещениях, обогреваемых радиаторами. Они помогут повысить уровень комфорта и настроить необходимую температуру во всех помещениях Вашего дома или квартиры или в отдельно взятом помещении. Использование терморегуляторов позволяет сократить затраты на отопление до 35% и на электроэнергию до 30%.

Автоматический терморегулятор является непрерывным управляющим элементом пропорционального типа (пропорциональный П-регулятор) прямого действия. Он не требует электропривода или любого другого источника энергии. Изменения температуры воздуха в помещении пропорциональны изменениям хода штока. Если, например, под действием солнечных лучей температура воздуха в помещении увеличивается, жидкость в температурном датчике расширяется, воздействуя на сильфон, который перекрывает подачу теплоносителя к отопительному прибору через шток клапана. Если температура воздуха в помещении понижается, происходит обратный процесс.

Рекомендуемые температуры в помещении.

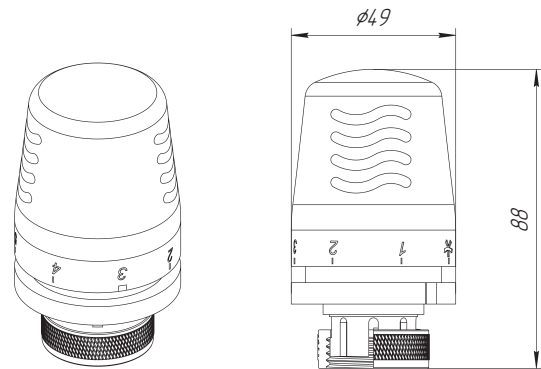
Настройки температуры, рекомендуемые для различных типов помещений в соответствии с принципами энергосберегающего отопления:

Значение настройки Приблизительная температура воздуха Рекомендовано для следующих помещений



Наибольшая эффективность работы радиаторов TUBOG и CONVEX с центральным нижним подключением достигается при использовании угловой гарнитуры RIFAR (арт. R.Ad.L02) с автоматическим терморегулятором RIFAR BY ICMA.

Рис. 2



Диапазон регулирования – 7-28 °C

Присоединительная резьба – M30x1,5

Влияние температуры воды

С встроенным датчиком – 0,7 °C

Воздействие перепада давления

С встроенным датчиком – 0,25 °C

Материалы:

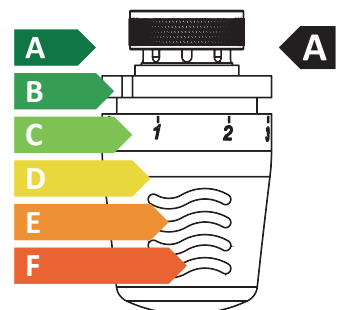
ABS, латунь, сталь

Время закрытия – 20 мин

Макс. температура сенсора – 50 °C

Макс. рабочая температура – 110 °C

Макс. рабочее давление – 10 бар



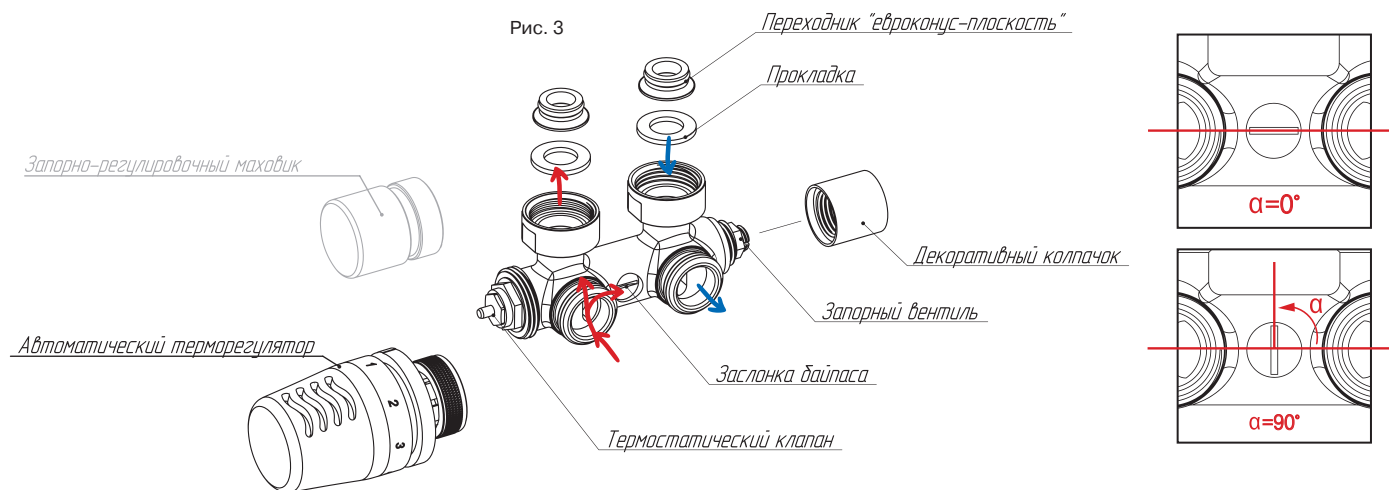
Информация об угловой гарнитуре.

Автоматический терморегулятор RIFAR BY ICMA устанавливается на угловую гарнитуру RIFAR, которая поставляется в состоянии, адаптированном для однотрубной системы отопления – с открытой заслонкой байпаса. При балансировке и настройке системы отопления используйте значения

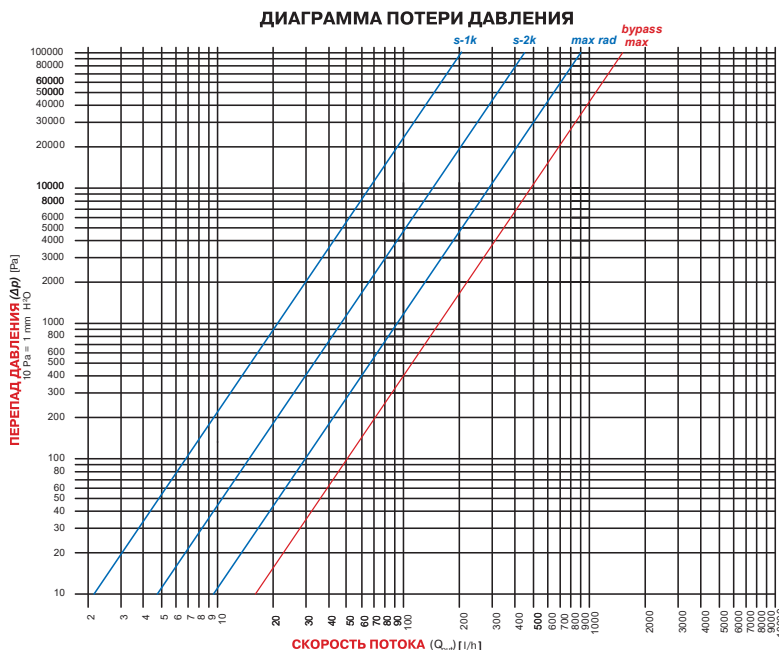
расхода теплоносителя через байпас согласно табл. 1. При установке гарнитуры на трубчатые радиаторы TUBOG или секционные вертикальные радиаторы Convex воспользуйтесь соответствующими переходниками для соединения (евроконус-плоскость).

Таблица 1. Настройки расхода теплоносителя в зависимости от положения заслонки байпаса.

Угол наклона заслонки α°	90	60	45	30	0
Пропускная способность $k_v, (m^3/ч)$	0,00	0,25	0,48	0,90	1,58



При положении винта 90° байпас полностью закрыт (двухтрубная конфигурация), при 0° – полностью открыт (однотрубная конфигурация).



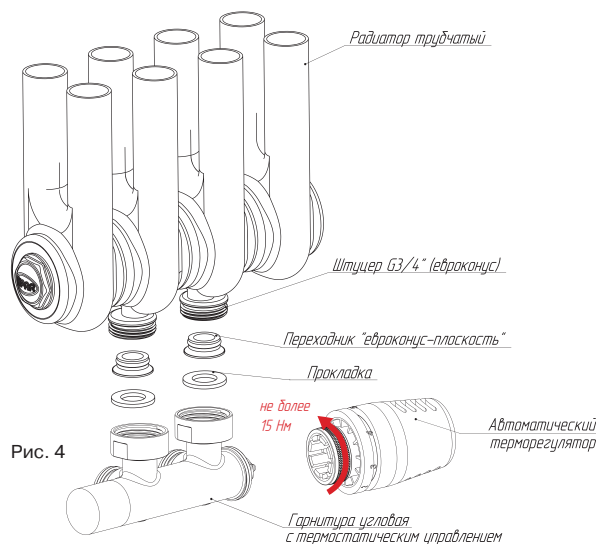
Не рекомендуется:

- использовать автоматический терморегулятор в помещении с относительной влажностью более 75%;
- эксплуатировать автоматический терморегулятор при давлениях и температурах, выше указанных в настоящем паспорте;
- применять при очистке абразивные составы и материалы, а также сильнодействующие химические средства очистки;
- устанавливать автоматический терморегулятор в места, подверженные воздействию прямых солнечных лучей.

Гарантийные обязательства:

Срок эксплуатации автоматического терморегулятора при соблюдении рекомендаций, указанных в настоящей инструкции, не менее 10 лет. Гарантия на автоматический терморегулятор действует 2 года с момента продажи.

ИНСТРУКЦИЯ ПО МОНТАЖУ



Инструкция по монтажу и настройке.

- 1) Выставьте указатель терморегулятора на поз. 5.
- 2) Присоедините терморегулятор к клапану угловой гарнитуры RIFAR, предварительно демонтировав запорно-регулирующий маховик рис. 3.
- 3) Совместите шлицевые пазы терморегулятора с выступающей частью клапана и плотно прижмите их друг к другу.
- 4) Закрутите соединительное кольцо по часовой стрелке с усилием не более 15 Нм.
- 5) Выставьте требуемую температуру в помещении, поворачивая маховик терморегулятора.

АО «РИФАР» 462635, Оренбургская обл., г. Гай, Технологический проезд, д. 18
E-mail: info@rifar.ru
ПРОИЗВОДИТЕЛЬ: Icma S.p.a., Via Garavaglia 4-20012 Cuggiono (MI), Italy