

Pride®

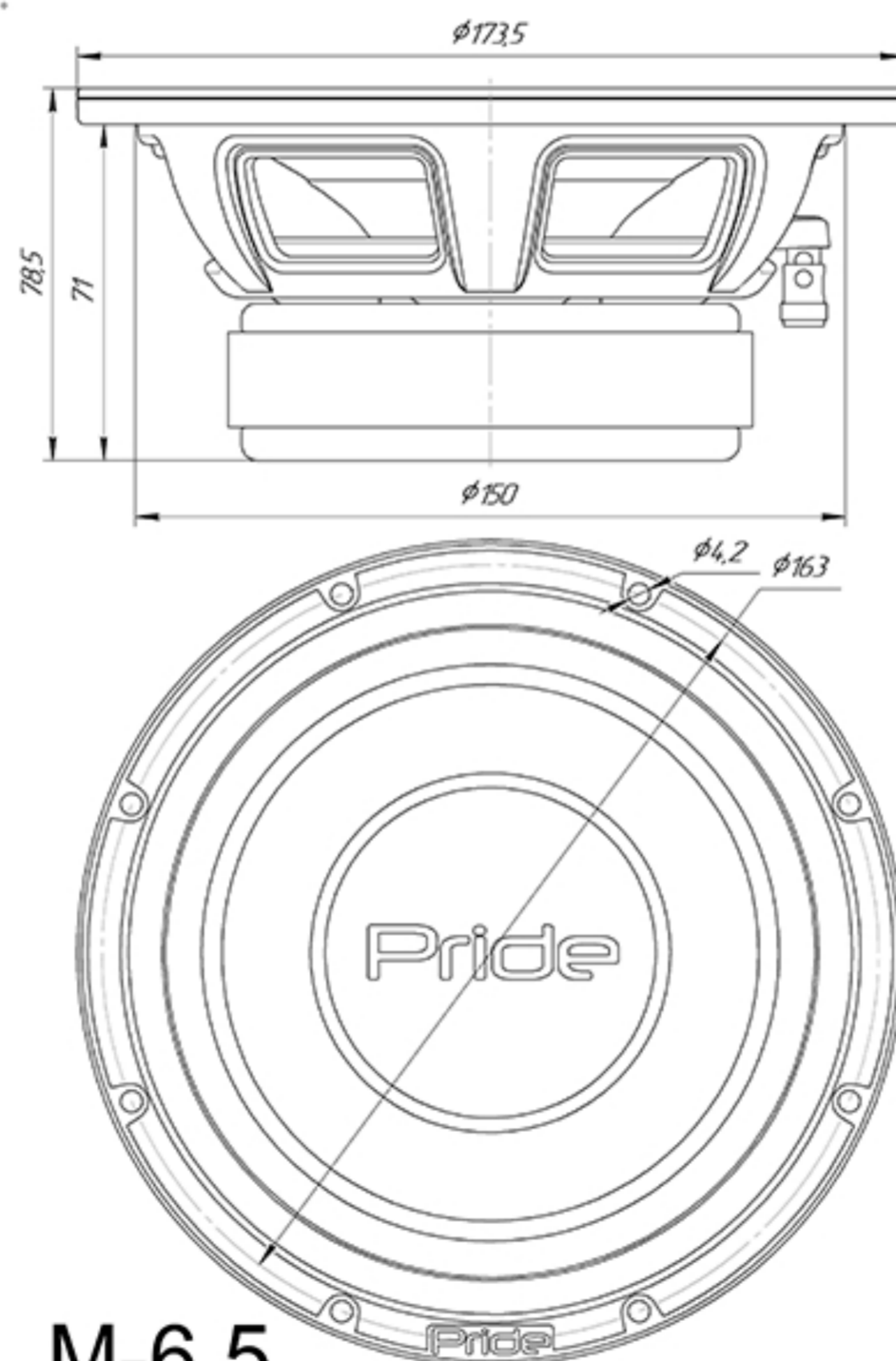
Характеристики Акустика М-6,5"

Технические характеристики

Номинальный импеданс	4 Ом
Материал обмотки звуковой катушки	медный провод
Эффективная площадь излучения	146 см ²
Номинальная мощность	250 Вт (ФВЧ 24 дБ/октава на 100 Гц)
Частотный диапазон	80 Гц - 4 кГц
Материал магнита	высококачественный ферритовый магнит
Материал магнитопровода	электротехническая сталь

Физические характеристики

Внешний диаметр	173,5 мм
Монтажный диаметр	150 мм
Монтажная глубина	65 мм



M-6,5