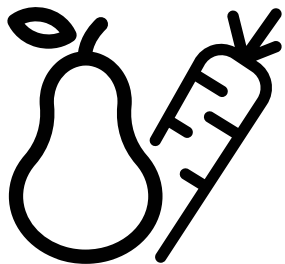


GRUNDIG

Холодильник-морозильник

Руководство по эксплуатации



GKIN25920

RU

Обязательно прочтите данное руководство!

Уважаемый покупатель!

Надеемся, что наше изделие, изготовленное на современном оборудовании, и прошедшее тщательный контроль качества, будет надежно служить вам.

Поэтому, прежде чем пользоваться прибором, рекомендуем внимательно изучить данное руководство и всегда держать его под рукой в качестве справочника.


Данное руководство

- Поможет вам быстро освоить этот прибор и безопасно им пользоваться.
- Прежде чем устанавливать прибор и пользоваться им, прочтите это руководство.
- Соблюдайте инструкции, в особенности, правила техники безопасности.
- Храните это руководство в легкодоступном месте, так как оно может понадобиться вам в будущем.
- Ознакомьтесь со всеми остальными документами, которые прилагаются к прибору.
- Учтите, что данное руководство по эксплуатации может применяться и для других моделей.

Условные обозначения

В данном руководстве по эксплуатации используются следующие условные обозначения:

 Важная информация или полезные советы по эксплуатации.

 Предупреждение об опасности для жизни и имущества.

 Предупреждение об опасном электрическом напряжении.



ВНИМАНИЕ

Для того, чтобы обеспечить нормальную работу Вашего холодильника в котором используется охлаждающий реагент R600a, совершенно безвредный для окружающей среды (воспламеняющийся только в определенных условиях), Вам следует соблюдать следующие правила.

- Не создавайте препятствий для свободной циркуляции воздуха вокруг холодильника.
- Не пользуйтесь никакими механическими приспособлениями и инструментами для удаления льда при размораживании холодильника, кроме тех, которые рекомендованы изготовителем.
- Не допускайте повреждения охлаждающего контура.
- Не устанавливайте внутрь холодильного отделения, где хранятся продукты, никакие электрические устройства, кроме тех, которые рекомендованы изготовителем.

Переработка



На данное изделие нанесен символ избирательной сортировки для отходов электрического и электронного оборудования (WEEE).

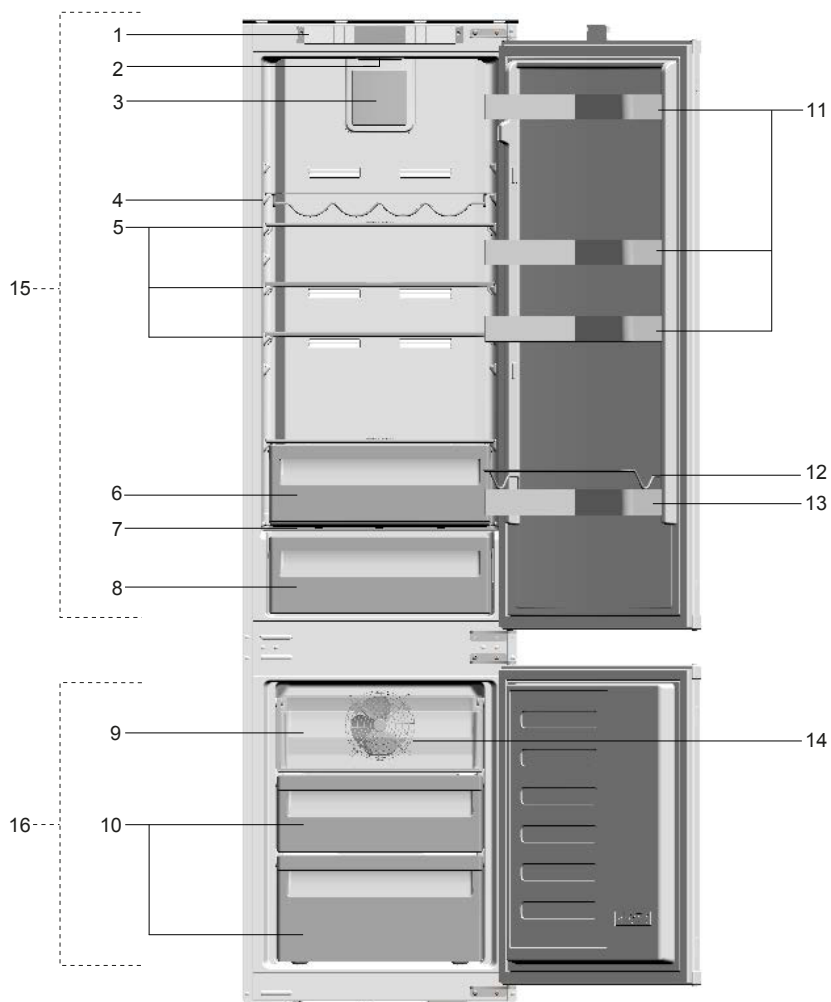
Это значит, что с данным изделием следует обращаться в соответствии с Европейской Директивой 2002/96/ЕС с целью его переработки или разборки для уменьшения отрицательного воздействия на окружающую среду. За дополнительной информацией обратитесь в местные или региональные органы власти.

Электронная техника, не включенная в процесс избирательной сортировки отходов, представляет потенциальную опасность для окружающей среды и здоровья людей из-за наличия в ней опасных веществ.

1 Холодильник	3	4 Подготовка	10
2 Важные указания по технике безопасности	4	5 Правила пользования холодильником	11
Использование по назначению	4	Панель управления	11
Общие правила техники безопасности ...	4	Двойная система охлаждения	12
Для изделий с раздатчиком охлажденной воды:.....	6	Размораживание	12
Защита от детей	6	Камера нулевой температуры	12
Предупреждение органов здравоохранения	6	Технологии VitaminCare+	13
Рекомендации по экономии электроэнергии	6	Отделение для овощей с контролем влажности	13
3 Установка	7	6 Обслуживание и чистка	14
Правила транспортировки холодильника...	7	Защита пластмассовых поверхностей ...	14
Подготовка к эксплуатации	7	7 Рекомендации по устранению неисправностей	15
Подключение к электросети	7		
Утилизация упаковки	8		
Утилизация старого холодильника	8		
Размещение и установка	8		
Замена лампочки внутреннего освещения	8		
Перевешивание дверей	9		

1. Холодильник

RU



- | | |
|--|---|
| 1. Панель управления | 9. Отделение быстрой заморозки |
| 2. Лампочка внутреннего освещения | 10. Отделение хранения замороженных продуктов |
| 3. Вентилятор отделения для свежих продуктов | 11. Съемные полки на дверце |
| 4. Полка для вин | 12. Проволочная опора |
| 5. Съемные полки | 13. Полка для бутылок |
| 6. Камера с нулевой температурой | 14. Вентилятор морозильного отделения |
| 7. Крышка отделения для овощей с контролем влажности | 15. Холодильное отделение |
| 8. Отделение для овощей с контролем влажности | 16. Морозильное отделение |

i Иллюстрации в данной инструкции являются схематичными и могут не соответствовать вашей модели. Некоторые компоненты, которые не входят в состав приобретенного вами изделия, используются в других моделях.

2. Важные указания по технике безопасности

Обязательно ознакомьтесь со следующей информацией. Игнорирование данной информации может привести к причинению травм или повреждению имущества. Кроме того, гарантийные обязательства и обязательства по эксплуатационной надёжности утратят силу.

Оригинальные запасные части будут предоставляться в течение 10 лет с момента покупки изделия.

Использование по назначению

Это изделие предназначено для использования:

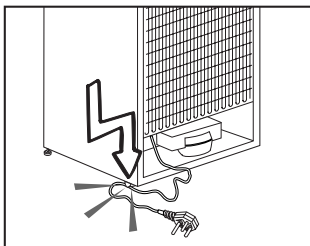
- в помещении и на закрытых пространствах, например, в доме;
 - в закрытых рабочих помещениях, например, в магазинах и офисах;
 - в закрытых жилых помещениях, например, в загородных домах, гостиницах, пансионатах.
- Это изделие предназначено для использования только в помещении.

Общие правила техники безопасности

- В случае необходимости утилизировать или уничтожить изделие для получения необходимой информации рекомендуется обратиться в фирменный сервисный центр, а также в местные органы власти.
- По всем вопросам, касающимся холодильника, обращайтесь в фирменный сервисный центр. Не вмешивайтесь в работу изделия и не разрешайте этого другим без уведомления фирменного сервисного центра.
- Для изделий с морозильным отделением: не ешьте мороженое в рожках и кубики льда сразу после их извлечения из морозильного отделения! (Это может вызвать обморожение полости рта.)
- Для изделий с морозильным отделением: не помещайте напитки в бутылках и банках в морозильное отделение. Они могут лопнуть.
- Не дотрагивайтесь до замороженных продуктов – они могут примерзнуть к рукам.
- Отключайте холодильник от сети перед чисткой или размораживанием.
- Ни в коем случае не используйте для чистки и размораживания холодильника пар или аэрозольные чистящие средства. В этом случае пар может попасть на электрические компоненты, что приведет к короткому замыканию или поражению электрическим током.
- Ни в коем случае не используйте холодильник или его части (например, дверцу) в качестве подставки или опоры.
- Не используйте электрические приборы внутри холодильника.
- Не допускайте повреждения частей, в которых циркулирует хладагент, используя режущие или сверлильные инструменты. Хладагент может вырваться из пробитого испарителя, трубопроводов или покрытий поверхности и вызвать раздражение кожи и поражение глаз.
- Ни в коем случае не закрывайте и не закупоривайте вентиляционные отверстия холодильника.
- Ремонт электрического оборудования должны производить только квалифицированные специалисты. Ремонт, выполненный некомпетентными лицами, может создать опасность для потребителя.
- В случае неполадок во время эксплуатации, а также при проведении техобслуживания или ремонта отключите холодильник, выключив соответствующий предохранитель или вынув шнур питания из розетки.

- Не тяните за сетевой шнур, вынимая вилку из розетки.
- Крепкие спиртные напитки следует хранить в плотно закрытом виде и вертикальном положении.
- Нельзя хранить в холодильнике банки с горючими и взрывоопасными веществами.
- Для ускорения процесса размораживания не используйте механические устройства или другие средства, кроме тех, которые рекомендованы производителем.
- Данный электроприбор не предназначен для использования лицами (включая детей) с ограниченными физическими, сенсорными и интеллектуальными возможностями либо не имеющими опыта и знаний. Они могут пользоваться электроприбором только под наблюдением лица, ответственного за их безопасность, или под его руководством.
- Ни в коем случае нельзя пользоваться неисправным холодильником. При возникновении вопросов обращайтесь к квалифицированному специалисту.
- Электрическая безопасность гарантируется только в том случае, если система заземления в вашем доме соответствует стандартам.
- Воздействие на устройство дождя, снега, солнца или ветра опасно с точки зрения электробезопасности.
- В случае повреждения шнура питания и т.п. обратитесь в фирменный сервисный центр, чтобы не подвергать себя опасности.
- Ни в коем случае нельзя включать холодильник в розетку во время установки. Это может привести к серьезным травмам или смерти.
- Этот холодильник предназначен только для хранения пищевых продуктов. Его нельзя использовать для каких-либо иных целей.
- Табличка с техническими характеристиками находится слева на внутренней стенке холодильника.

- Ни в коем случае нельзя подключать холодильник к электронным системам экономии электроэнергии, поскольку это может привести к его поломке.
- При наличии в холодильнике синей подсветки не смотрите на нее через оптические устройства.
- При отключении от сети электропитания холодильника с ручным управлением подождите не менее 5 минут, прежде чем подключать его снова.
- В случае продажи изделия эту инструкцию по эксплуатации следует передать новому владельцу.
- При транспортировке холодильника избегайте повреждения шнура питания. Изгибание шнура питания может привести к возгоранию. Не ставьте на него тяжелые предметы. При подключении холодильника к сети электропитания не прикасайтесь к вилке влажными руками.



- Ни в коем случае нельзя подключать холодильник к плохо закрепленной стеновой розетке сети электропитания.
- Из соображений безопасности не допускайте попадания воды на внешние или внутренние части холодильника.
- Не распыляйте рядом с холодильником воспламеняющиеся газы, такие как газ пропан, ввиду риска пожара или взрыва.
- Не ставьте сосуды с водой на холодильник, поскольку это может привести к поражению электрическим током или пожару.
- Не загружайте холодильник продуктами сверх меры. Если холодильник перегружен, продукты могут выпасть при открытии дверцы и травмировать вас или повредить холодильник. Не кладите предметы на холодильник, поскольку они могут упасть при открытии или закрытии дверцы.

- В холодильнике нельзя хранить вещества, требующие определенных температурных условий, такие как вакцины, термочувствительные медикаменты, материалы для научных исследований и т.п.
- Холодильник следует отключить от электросети, если он не будет использоваться в течение длительного времени. Неисправность шнура питания может привести к возгоранию.
- Необходимо регулярно очищать концы вилки шнура электропитания; несоблюдение этого условия может привести к пожару.
- Холодильник может смещаться, если регулируемые ножки не зафиксированы на полу. Фиксирование регулируемых ножек на полу предотвратит смещение холодильника.
- При перемещении холодильника не держите его за ручку. В противном случае он может сломаться.
- При установке холодильника расстояние между ним и другим холодильником или морозильником должно составлять минимум 8 см. В противном случае боковые прилегающие стенки будут увлажняться.

Для изделий с раздатчиком охлажденной воды

Давление в водопроводной линии не должно быть ниже 1 бара. Давление в водопроводной линии не должно быть выше 8 бар.

- Используйте только питьевую воду.

Безопасность детей

- Если на дверце есть замок, ключ следует хранить в недоступном для детей месте.
- Следует присматривать за детьми и не разрешать им портить холодильник.

Предупреждение органов здравоохранения

Если система охлаждения вашего изделия содержит R600a:

Этот газ огнеопасен, поэтому будьте осторожны, чтобы не повредить систему охлаждения и трубопроводы при эксплуатации и во время транспортировки. В случае повреждения уберите устройство подальше от потенциальных источников огня, которые могут привести к возгоранию, а также проветривайте помещение, в котором находится устройство.

Не обращайте внимания на предупреждение, если система охлаждения вашего изделия содержит R134a.

Тип газа, используемого изделием, указан на паспортной табличке, расположенной слева на внутренней стенке холодильника. Не сжигайте изделие в целях утилизации.

Рекомендации по экономии электроэнергии

- Не оставляйте дверцу холодильника открытой на длительное время.
- Не кладите в холодильник горячие продукты или напитки.
- Не перегружайте холодильник, чтобы не нарушать циркуляцию воздуха.
- Не устанавливайте холодильник в местах, где на него попадают прямые солнечные лучи, или поблизости от источников тепла, таких как плита, посудомоечная машина или радиатор отопления.
- Следите за тем, чтобы контейнеры с продуктами были закрыты.
- Для изделий с морозильным отделением: в морозильное отделение холодильника можно заложить максимальное количество продуктов, если достать из него полку или ящик. Указанное в технических характеристиках энергопотребление холодильника определено при условии, что полка или ящик морозильного отделения извлечены, и в него загружено максимально возможное количество продуктов. Полку и ящик можно использовать для замораживания продуктов в соответствии с их формой и размером.
- Таяние замороженных продуктов в холодильном отделении обеспечит экономию электроэнергии и сохранение качества продуктов.

3. Установка

Помните, что производитель не несет ответственности в случае несоблюдения указаний, приведенных в данном руководстве.

Правила транспортировки холодильника

1. Перед транспортировкой следует вынуть из холодильника все продукты и вымыть его.
2. Перед упаковкой следует надежно закрепить все полки, оборудование, контейнеры для фруктов и овощей и т.п. при помощи клейкой ленты, чтобы предохранить их от тряски.
3. Холодильник следует обвязать лентами из плотного материала и прочными веревками. При транспортировке следует придерживаться правил напечатанных на упаковке.

Пожалуйста, помните...

Вторичное использование материалов очень важно для сохранения природы и наших национальных богатств.

Если вы решите отправить упаковочные материалы на переработку, обратитесь за подробной информацией в организации по охране окружающей среды или в местные органы власти.

Подготовка к эксплуатации

Перед началом эксплуатации холодильника проверьте следующее:

1. Сухо ли внутри холодильника, и может ли воздух свободно циркулировать позади него?
2. Выполните чистку холодильника в соответствии с рекомендациями, приведенными в разделе «Обслуживание и чистка».
3. Подключите холодильник к электрической сети. При открытии двери холодильника загорается лампочка внутреннего освещения холодильника.

4. При запуске компрессора будет слышен шум. Жидкость и газы, находящиеся внутри герметичной системы охлаждения, также могут создавать шум, независимо от того, работает компрессор или нет, что является вполне нормальным явлением.
5. Передние кромки холодильника могут казаться теплыми на ощупь. Это нормально. Эти области подогреваются, чтобы предупредить конденсацию.

Подключение к электросети

Подсоедините холодильник к заземленной розетке с предохранителем соответствующего номинала.

Важное замечание:

- Подключение следует выполнять в соответствии с местными нормами и правилами.

- Место подключения шнура питания должна быть легкодоступным.

- Напряжение в сети должно соответствовать данным, указанным в характеристиках холодильника.

- Запрещается использовать при установке удлинители и многоместные розетки.

⚠ В случае повреждения шнура питания его замену должен быть выполнять квалифицированный электрик.

⚠ Запрещается пользоваться неисправным электроприбором! Это может привести к поражению электрическим током.

Утилизация упаковки

Упаковочные материалы могут быть опасны для детей. Храните упаковочные материалы в недоступном для детей месте или утилизируйте его, рассортировав в соответствии с правилами утилизации отходов. Не утилизируйте их вместе с обычными бытовыми отходами.

Упаковка холодильника изготовлена из материалов, подлежащих вторичной переработке.

Утилизация старого холодильника

Утилизация старого изделия должна выполняться экологически безопасным способом.

Сведения об утилизации прибора можно получить у официального дилера или в пункте сбора отходов по месту жительства.

Перед утилизацией холодильника следует отрезать шнур питания и сломать замки на дверцах (при наличии), чтобы предотвратить опасные ситуаций для детей.

Размещение и установка

△ Если дверь помещения, в котором будет установлен холодильник, недостаточно широка, можно снять дверцы холодильника и внести его в дверь боком. Для того чтобы снять дверцы, обратитесь в фирменный сервисный центр.

1. Устанавливайте холодильник в удобном для использования месте.
2. Холодильник следует устанавливать в местах, защищенных от прямых солнечных лучей, вдали от источников тепла и повышенной влажности.
3. Для более эффективной работы необходимо обеспечить хорошую вентиляцию вокруг холодильника. Если холодильник устанавливается в нише, минимальное расстояние до потолка и стен должно быть не менее 5 см. При установке на ковровое покрытие следует приподнять холодильник на 2,5 см от пола.
4. Холодильник следует устанавливать на ровную поверхность, иначе может возникнуть вибрация.
5. Температура помещения, в котором находится холодильник, должна быть не ниже 10°C.

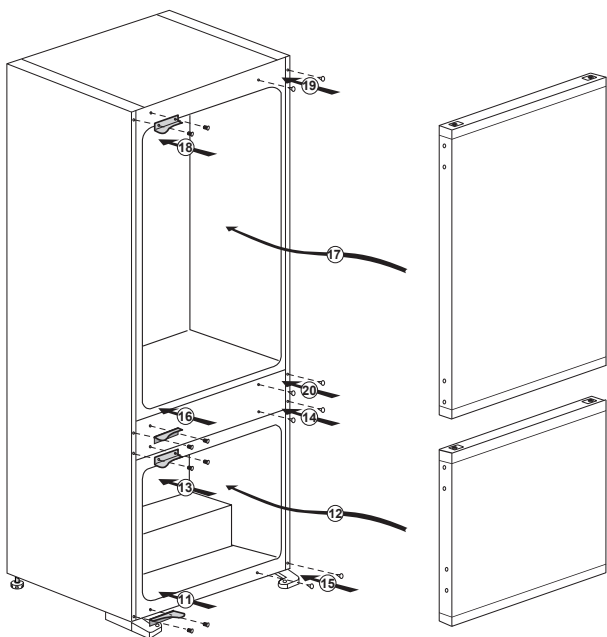
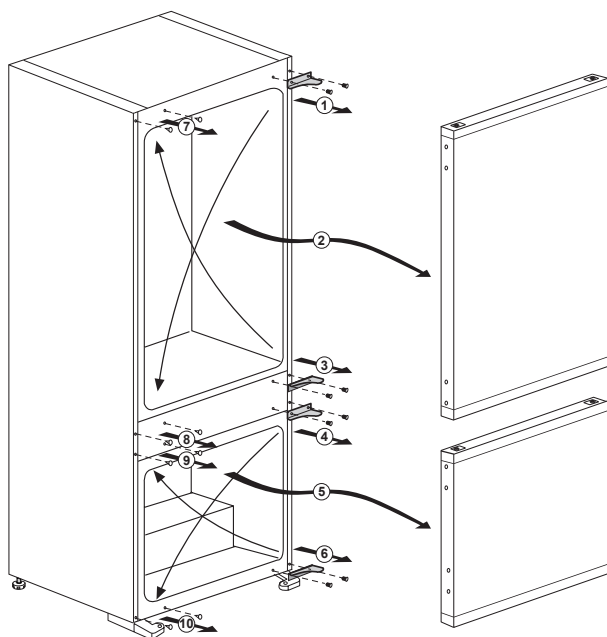
Замена лампочки внутреннего освещения

Для замены лампочки освещения холодильника обратитесь в авторизованный сервисный центр. Лампа (-ы), используемая (-ые) в данном изделии, не подходит (-ят) для бытового освещения помещений. Данная лампа предназначена для освещения при размещении пользователем продуктов питания в холодильной/морозильной камере, обеспечивая безопасность и удобство. Лампы, используемые в этом приборе, должны выдерживать экстремальные физические условия, например, температуру ниже -20°C.

Перевешивание дверей

Выполните описанные действия в указанной последовательности.

RU

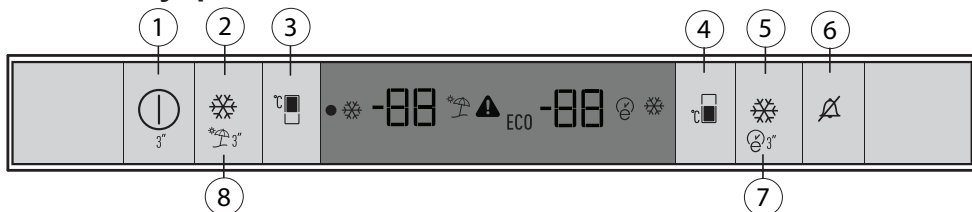


4. Подготовка

- i** Холодильник следует устанавливать в местах, куда не попадает прямой солнечный свет, на расстоянии не менее 30 см от источников тепла, таких как варочные панели, плиты, батареи центрального отопления и печи, и на расстоянии не менее 5 см от электрических плит.
- i** Температура воздуха в помещении, где устанавливается холодильник, должна быть не менее 10°C. Использовать холодильник при более низкой температуре не рекомендуется в связи с его низкой эффективностью в таких условиях.
- i** Содержите внутреннее пространство холодильника в чистоте.
- i** Если два холодильника устанавливаются рядом, то между ними должно быть расстояние не менее 2 см.
- i** При первом включении холодильника в течение первых шести часов работы обязательно соблюдайте следующие правила.
 - Не открывайте дверцу слишком часто.
 - Не загружайте в холодильник продукты.
 - Не отключайте холодильник от электрической сети. Если произошло отключение электроэнергии не по вашей вине, см. указания в разделе «Рекомендации по устранению неисправностей».
- i** Фирменную упаковку и пленку следует сохранить на случай последующей транспортировки прибора.

5. Правила пользования холодильником

Панель управления



1. Индикатор включения/выключения

Нажмите и удерживайте кнопку включения/выключения в течение 3 секунд, чтобы выключить или включить холодильник. Если холодильник выключен, горит символ (●). Все остальные символы не горят.

2. Кнопка режима быстрого охлаждения

Эта кнопка (❄) имеет две функции. Для активации или деактивации функции Быстрого Охлаждения - нажмите на кнопку. Индикатор быстрого охлаждения выключится, а холодильник вернется к нормальному режиму работы.

Используйте режим быстрого охлаждения, когда требуется быстро охладить продукты, помещенные в холодильное отделение. Если требуется охладить большой объем свежих продуктов, включите этот режим предварительно, до помещения продуктов в холодильник.

Если вы не отмените функцию быстрого охлаждения, она отменится автоматически через 1 час или при достижении требуемого значения температуры в холодильном отделении. Эта функция не возобновляется повторно при восстановлении подачи электропитания после отключения электричества.

3. Кнопка регулировки температуры в холодильной камере

Нажимайте эту кнопку (■) для установки температуры холодильной камеры на 8, 7, 6, 5, 4, 3, 2, 8... соответственно. Нажимайте эту кнопку, чтобы задать для холодильного отделения нужную температуру.

4. Кнопка регулировки температуры морозильного отделения

Нажимайте эту кнопку (■) для установки температуры морозильной камеры на -18, -19, -20, -21, -22, -23, -24, -18... (нажимайте и отпускайте повторно). Нажимайте эту кнопку, чтобы задать нужную температуру морозильной камеры.

5. Кнопка функции быстрого замораживания

Нажмите эту кнопку (❄) для включения или отключения режима быстрой заморозки. При включении режима морозильная камера будет охлаждена до более низкой температуры, чем заданная.

Используйте режим Быстрой Заморозки, когда требуется быстро заморозить продукты, помещенные в морозильную камеру. Если требуется заморозить большой объем свежих продуктов, включите этот режим предварительно, до помещения продуктов в морозильную.

Если вы не отмените функцию быстрой заморозки, она отменится автоматически через 25 часа или при достижении требуемого значения температуры в морозильную отделение. Эта функция не возобновляется повторно при восстановлении подачи электропитания после отключения электричества.

6. Отключение предупреждения

В случае срабатывания сигнализации отказа питания / высокой температуры, после проверки состояния пищи в морозильной камере нажмите кнопку сброса сигнализации (🔔), чтобы прекратить отображение предупреждений.

7. Функция Eco-Fuzzy

Зажмите кнопку Eco-Fuzzy на 3 секунды, (🌡️) чтобы активировать режим Eco-Fuzzy. При этом холодильник переходит в режим самого экономичного энергопотребления не менее чем на 6 часов и включается индикатор режима (🌡️). Чтобы отключить функцию экономичной работы eco fuzzy, нажмите и удерживайте кнопку eco fuzzy в течение 3 секунд. Данный индикатор включится после 6 часов работы режима Eco Fuzzy, при условии, что двери холодильника закрыты. Индикатор **ECO** включается, когда температура в морозильном отделении установлена на -18°C.

8. Функция временного отключения

Для включения режима "Отпуск", нажмите кнопку (🌡️) на 3 секунды, после чего загорается индикатор (🌡️) функции временного отключения. При включении данного режима на индикаторе холодильного отделения отображаются символы «- -», при этом охлаждение в холодильном отделении не производится. Если данная функция активирована, хранить продукты в холодильном отделении нельзя. Другие отделения будут охлаждаться в соответствии с установленной для них температурой. Для выхода из данного режима снова нажмите кнопку **Отпуск**.

Двойная система охлаждения

Этот холодильник оснащен двумя независимыми системами охлаждения — для камеры свежих продуктов и для морозильной камеры. Таким образом, воздух из камеры свежих продуктов не смешивается с воздухом из морозильной камеры. Благодаря применению двух независимых систем охлаждения скорость охлаждения в этом холодильнике намного выше, чем в холодильниках другого типа. Запахи в отделениях не смешиваются. Кроме того, за счет отдельного размораживания камер достигается дополнительная экономия электроэнергии.

Размораживание

А) Камера холодильника

Холодильника камера размораживается автоматически. Талая вода стекает через сливную трубку в накопительную емкость, которая расположена с обратной стороны прибора. Чтобы талая вода не попадала на электрические провода или на пол, следите за тем, чтобы конец трубки всегда находился внутри емкости для сбора талой воды, установленной на компрессоре.

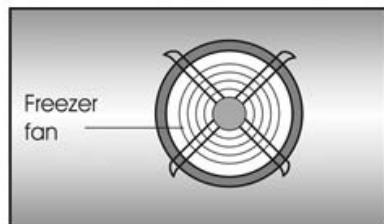
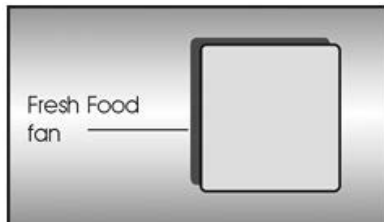
В) Морозильная камера

Размораживание моделей **NO FROST** производится полностью автоматически. Не требуется никакого вмешательства со стороны пользователя. Вода собирается на лотке, расположенном на компрессоре. Под действием тепла, исходящего от компрессора, вода испаряется.

Внимание!

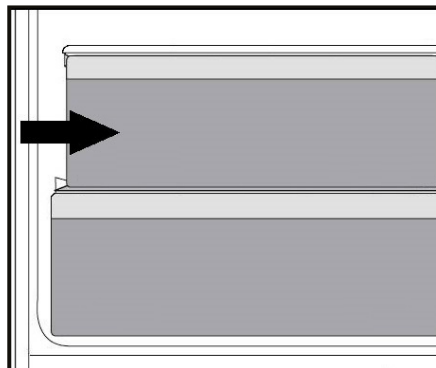
Вентиляторы в морозильном отделении и отделении для свежих продуктов обеспечивают циркуляцию холодного воздуха. Ни в коем случае не вставляйте посторонние предметы в решетку. Не разрешайте детям играть с вентилятором отделения для свежих продуктов и вентилятором морозильного отделения. Не храните в холодильнике предметы, содержащие легковоспламеняющийся газ-вытеснитель (например, дозаторы, аэрозольные баллоны и т. п.) или взрывоопасные вещества. Не покрывайте полки какими-либо защитными материалами, которые препятствуют циркуляции воздуха. Не разрешайте детям играть с холодильником или трогать регуляторы.

Чтобы обеспечить лучшую производительность работы холодильника, не закрывайте решетки вентиляторов. Обеспечьте, чтобы вентиляторы не были заблокированы (остановлены), либо закрыты продуктами или упаковкой. Блокировка (остановка) или создание помех для работы вентилятора может привести к повышению температуры в морозильном отделении (к оттаиванию).



Камера нулевой температуры

Эта камера предназначена для медленного оттаивания замороженных продуктов (мяса, рыбы, птицы и т.д.) в случае необходимости. Камера нулевой температуры — это самое холодное место в холодильнике с идеальными условиями для хранения молочных продуктов (сыр, масло), мяса, рыбы или птицы; в нее нельзя помещать овощи и фрукты.



Технологии VitaminCare+

Фрукты и овощи, хранящиеся в контейнерах холодильника в секции с освещением по технологии VitaminCare+, сохраняют витамины А и С дольше, поскольку чередование синего, зеленого и красного освещения и периодов темноты имитирует суточный цикл.

Благодаря этой технологии фрукты и овощи дольше остаются вкусными и полезными, что позволит вам сократить количество пищевых отходов у вас дома.

При открывании дверцы в момент, когда технологией VitaminCare+ включен период темноты, в холодильнике автоматически включается подсветка синего, зеленого или красного цвета для освещения контейнеров. После закрытия дверцы холодильника в нем вновь будет включен период темноты, имитирующий ночь в суточном цикле.

Отделение для овощей с контролем влажности

Функция контроля влажности продуктов — овощей и фруктов — позволяет дольше сохранять их свежими.

Листовые овощи, такие как салат и шпинат, и подобные овощи, которые быстро теряют влагу, рекомендуется хранить в отделении для овощей в горизонтальном положении в течение максимального срока.

Тяжелые и твердые овощи следует класть снизу, а легкие и мягкие — сверху, учитывая при этом их удельную массу.

Не храните овощи в отделении для овощей в полиэтиленовых пакетах — это ускорит процесс их гниения. В случаях, когда желательно исключить контакт с другими овощами, в целях гигиены следует использовать упаковочные материалы с определенной степенью проницаемости, такие как бумага. Не размещайте такие фрукты, как груши, абрикосы, персики и особенно яблоки, которые выделяют этиленовый газ, в одном отделении с другими фруктами и овощами. Этиленовый газ, выделяемый этими фруктами, может привести к ускорению созревания и более быстрому разложению находящихся рядом фруктов и овощей.

6. Обслуживание и чистка

- ⚠ Ни в коем случае не используйте бензин, бензол или подобные вещества для чистки.
- ⚠ Перед чисткой рекомендуем отсоединить изделие от электросети.
- ⓘ Не используйте для чистки острые абразивные инструменты, мыло, бытовые чистящие средства, моющие средства и восковую политуру.
- ⓘ Корпус изделия промойте теплой водой и затем вытрите насухо.
- ⓘ Протрите внутреннюю поверхность изделия хорошо отжатой тканью, смоченной в растворе питьевой соды (1 чайная ложка на пол-литра воды), и вытрите насухо.
- ⚠ Не допускайте попадания воды в корпус лампочки и в другие электрические компоненты.
- ⚠ Если холодильник не будет использоваться в течение длительного времени, отключите сетевой шнур, извлеките все продукты, выполните чистку и оставьте дверцу приоткрытой.
- ⓘ Регулярно проверяйте, не испачкан ли уплотнитель дверцы частицами пищи.
- ⓘ Для снятия полок в дверце полностью разгрузите их, а затем просто приподнимите вверх.

Защита пластмассовых поверхностей

- Не храните жидкое масло или продукты, приготовленные с добавлением масла, в морозильной камере в открытых контейнерах, так как они могут повредить пластмассовые поверхности. Если же масло протекло или попало на пластмассовую поверхность, сразу же очистите и промойте это место теплой водой.

7. Рекомендации по устранению неисправностей

Прежде чем обращаться в сервисный центр, просмотрите этот перечень. Это может помочь сэкономить время и деньги. Ниже перечислены часто возникающие проблемы, причиной которых не являются дефекты производства или материалов. Некоторые из описанных здесь функций могут отсутствовать в вашей модели.

Холодильник не работает.

- Правильно ли включен холодильник в сеть? Вставьте вилку в розетку электросети.
- Не перегорел ли предохранитель розетки, в которую включен холодильник, или главный предохранитель? Проверьте предохранитель.

Конденсация на боковой стенке отделения холодильника (MULTI ZONE, COOL CONTROL и FLEXI ZONE).

- Очень низкая температура окружающей среды. Частое открывание и закрывание дверцы. Изделие работает в условиях повышенной влажности. Хранение продуктов, содержащих жидкость, в открытых контейнерах. Неплотно закрыта дверца.
- Переключите термостат на более низкую температуру.
- Сократите периоды, когда дверца остается открытой, или открывайте ее реже.
- Накройте продукты, хранящиеся в открытых контейнерах, подходящим материалом.
- Вытрите конденсат сухой тканью и проверьте, не образуется ли он снова.

Не работает компрессор.

- Термозащита компрессора может сработать при неожиданных отключениях энергоснабжения либо при выключении-включении прибора, поскольку давление хладагента в системе охлаждения не успевает стабилизироваться.
- Холодильник начнет работать примерно через 6 минут. Если по истечении этого времени холодильник не заработал, обратитесь в сервисный центр.
- Холодильник находится в режиме размораживания. Это нормально для холодильника с автоматическим размораживанием. Размораживание выполняется регулярно.
- Холодильник не включен в розетку электросети. Убедитесь, что вилка плотно вставлена в розетку электросети.
- Правильно ли отрегулирована температура? Нарушение подачи электроэнергии. Обратитесь к поставщику электроэнергии.

Холодильник включается слишком часто или работает слишком долго.

- Новый холодильник может быть больше того, которым вы пользовались раньше. Это вполне нормально – большие холодильники работают в течение более длительных периодов времени.
- Возможно, температура в помещении повышена. Это вполне нормально.
- Возможно, холодильник был недавно включен или только что загружен продуктами. Полное охлаждение холодильника может продолжаться на несколько часов дольше.
- Возможно, в холодильник недавно поместили большое количество горячих продуктов. Из-за наличия горячих продуктов холодильник будет работать дольше, чтобы достичь нужной температуры хранения.
- Возможно, дверцы часто открываются либо оставались приоткрытыми в течение длительного времени. При попадании в холодильник теплого воздуха, он будет работать дольше. Открывайте дверцы реже.
- Неплотно закрыта дверца морозильного или холодильного отделения. Проверьте, плотно ли закрыты дверцы.
- Холодильник отрегулирован на очень низкую температуру. Установите в холодильнике более высокую температуру и подождите, пока установленная температура не будет достигнута.
- Возможно, уплотнитель дверцы холодильного или морозильного отделения загрязнен, изношен, разорван или неправильно установлен. Почистите или замените уплотнитель. Из-за поврежденного или разорванного уплотнителя холодильник будет работать дольше, чтобы поддерживать текущую температуру.

Температура в морозильном отделении слишком низкая, в то время как температура в холодильном отделении достаточная.

- Температура морозильного отделения установлена на очень низкое значение. Установите в морозильном отделении более высокую температуру и проверьте работу.

Температура холодильного отделения очень низкая, в то время как температура в морозильном отделении достаточная.

- Температура в холодильном отделении установлена на очень низкое значение. Установите в холодильном отделении более высокую температуру и проверьте работу.

Замерзают продукты в выдвижных контейнерах холодильного отделения.

- Температура в холодильном отделении установлена на очень низкое значение. Установите в холодильном отделении более высокую температуру и проверьте работу.

Температура в холодильном и морозильном отделениях слишком высокая.

- Температура в холодильном отделении установлена на очень высокое значение. Температура в холодильном отделении влияет на температуру в морозильном отделении. Изменяйте температуру в холодильном или морозильном отделении, пока не будет достигнут нужный уровень температуры.
- Возможно, неплотно закрыта дверца. Полностью закройте дверцу.
- Возможно, в холодильник недавно поместили большое количество горячих продуктов. Подождите, пока холодильное или морозильное отделение достигнет нужной температуры.
- Возможно, холодильник был недавно включен в сеть. Для полного охлаждения потребуется некоторое время из-за большого размера холодильника.

Из холодильника доносится шум, похожий на тиканье механических часов.

- Этот шум вызван работой электромагнитного клапана холодильника. Он обеспечивает прохождение хладагента, который выполняет охлаждение, через отделения холодильника, в которых установлена температура охлаждения или замораживания. Это вполне нормально и не является неисправностью.

Уровень рабочего шума повышается во время работы холодильника.

- Рабочие характеристики изделия могут изменяться в зависимости от изменений температуры окружающей среды. Это нормально и не является неисправностью.

Вибрация или шум.

- Пол неровный или нежесткий. Холодильник медленно перемещается и при этом дрожит. Убедитесь в том, что пол ровный и достаточно прочный, чтобы выдержать вес изделия.
- Шум могут вызывать предметы, которые находятся на холодильнике. Такие предметы следует убрать с холодильника.

Слышен шум льющейся или разбрызгивающейся жидкости.

- Расход жидкости и газа изменяется в соответствии с принципами работы изделия. Это нормально и не является неисправностью.

Слышен шум, похожий на шум ветра.

- Для обеспечения эффективного охлаждения в холодильнике используются устройства подачи воздуха (вентиляторы). Это нормально и не является неисправностью.

Конденсация влаги на внутренних стенках холодильника.

- Жаркая и влажная погода способствует образованию льда и конденсации влаги. Это нормально и не является неисправностью.
- Дверцы приоткрыты. Убедитесь, что дверцы полностью закрыты.
- Возможно, дверцы открывались очень часто, или дверца оставалась открытой длительное время. Открывайте дверцу реже.

Появление влаги снаружи холодильника или между дверцами.

- Возможно, причина во влажной погоде. Это вполне нормально при влажной погоде. Когда влажность уменьшится, конденсация исчезнет.

Неприятный запах внутри холодильника.

- Следует выполнить чистку внутри холодильника. Протрите холодильник внутри губкой, смоченной в теплой воде или в газированной воде.
- Некоторые контейнеры или упаковочные материалы также могут быть источником запаха. Используйте другой контейнер или упаковочный материал другой марки.

Дверца (дверцы) не закрывается (не закрываются).

- Упаковки продуктов могут препятствовать закрыванию дверцы. Переместите упакованные продукты, препятствующие закрытию дверцы.
- Возможно, холодильник стоит не совсем вертикально, это может вызвать дрожание при любом перемещении. Отрегулируйте регулировочные винты.
- Пол неровный или нежесткий. Убедитесь в том, что пол ровный и может выдержать вес холодильника.

Контейнеры для фруктов и овощей прилипли.

- Возможно, продукты касаются верхней части контейнера. Переместите продукты в контейнере.

