

## Приводы без возвратной пружины

### VA9104-xGA-1S

(Joventa BAD1.4/BAD1/BMD1.2)

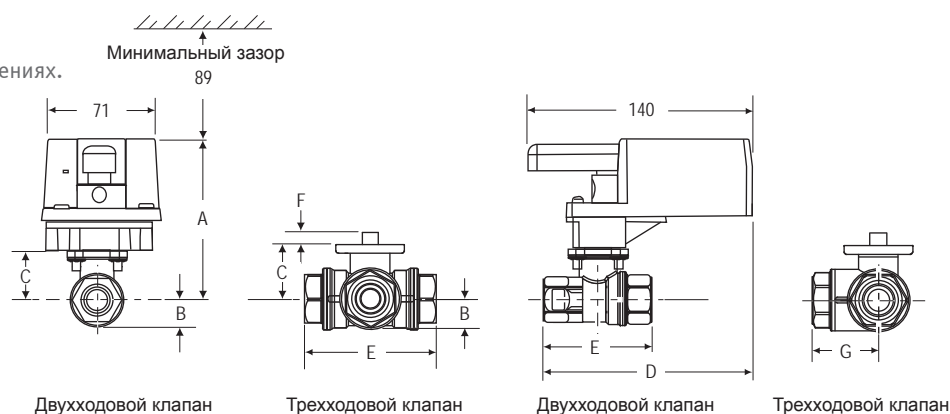
4 Н·м, трехпозиционные и пропорциональные приводы

Серия электроприводов, предназначенная для работы с шаровыми клапанами.

Приводы с синхронным электродвигателем используются для точного позиционирования шаровых клапанов серии VG1000 типоразмеров DN15, DN20 и DN25.

#### Характеристики

- Двухпозиционное (ON/OFF), трехпозиционное с лимитом времени и пропорциональное регулирование.
- Независимое от нагрузки время поворота.
- Возможна одновременная работа до 5 приводов, соединённых параллельно.
- Ручное управление с кнопкой отключения редуктора.
- Кабель из ПВХ длиной 1,2 м.
- Выбор направления вращения.
- Автоматическое отключение в крайних положениях.



Размеры в мм

Типоразмер клапана	A	B	C	D	E	F	G
DN15	98	17	31	129	64	9	32
DN20	98	17	31	133	71	9	36
DN25	100	19	33	141	87	9	43

Код заказа		Время перемещения	Способ регулирования	Напряжение питания (50/60 Гц)
Johnson Controls	Joventa			
VA9104-IGA-1S	BAD1	72 с	Двухпозиционное (ON/OFF) и трехпозиционное с лимитом времени	24 VAC
VA9104-GGA-1S	BMD1.2		Пропорциональное 0 (2)–10 В/0 (4)–20 мА	

## Приводы без возвратной пружины

### M9108-xxx-5

(Joventa BAS1/BAS2/BMS1.1)

8 Н·м, двухпозиционные (ON/OFF), трехпозиционные и пропорциональные приводы

Электроприводы M9108-xxx-5 предназначены для совместной работы с шаровыми клапанами серии VG1000.

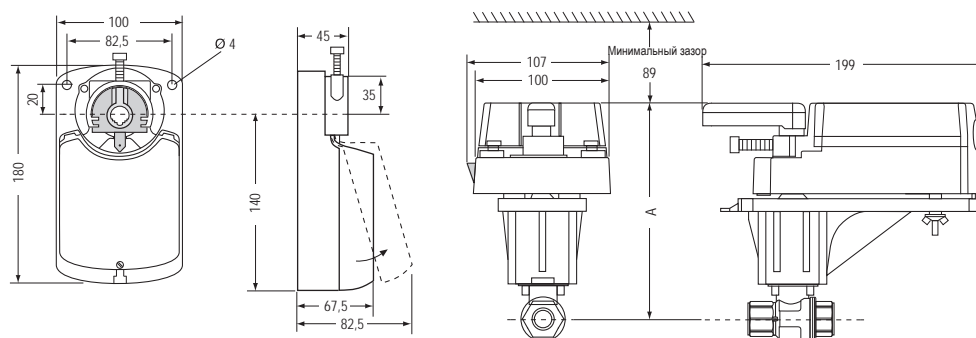
Приводы устанавливаются на клапаны с помощью комплекта M9000-525-5.



#### Характеристики

- Двухпозиционное (ON/OFF), трехпозиционное и пропорциональное регулирование.
- Электрическое подключение с помощью кабеля, не содержащего галогенов.
- Независимое от нагрузки время поворота.
- Простой консольный монтаж.
- Выбор направления вращения.
- Ручное управление с помощью кнопки отключения редуктора и поворота ручки с индикатором положения (кнопка отключения редуктора не выполняет автоматический возврат привода в исходное положение).
- Автоматическое отключение в крайних положениях.

	A
DN15	160
DN20	160
DN25	162
DN32	173
DN40	177
DN50	182



Размеры в мм

Код заказа		Крутящий момент	Время перемещения	Способ регулирования	2 вспомогательных выключателя	Напряжение питания (50/60 Гц)
Johnson Controls	Joventa					
M9108-AGA-5	BAS1	8 Н·м	30 с	Двухпозиционное (ON/OFF) и трехпозиционное	---	24 VAC/DC
M9108-AGC-5	BAS1.S				•	
M9108-ADA-5	BAS2				---	
M9108-ADC-5	BAS2.S			•	230 VDC	
M9108-GGA-5	BMS1.1			---		
M9108-GGC-5	BMS1.1S			•		24 VAC/DC