



Technisches Datenblatt

EOS BlackRock

Saunaofen für gewerbliche Saunen. Standausführung.

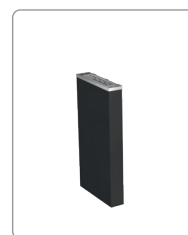
Standofen für die finnische Sauna. Der BlackRock überzeugt mit seinem minimalistischen, geradlinigen Design. Das einheitliche Aussehen an allen Seiten passt perfekt für die Aufstellung vor einer Glasfläche oder für die zentrale Platzierung. Dank einem optionellen Verdampfer auch als Bi-O Version in Saunen mit Feuchtebetrieb einsetzbar.

Ihre Vorteile:

- Stilvolles, kontrastreiches Design - ideal für moderne Saunen.
- Sehr robuste Konstruktion aus Edelstahl mit großen seitlichen Kanälen für optimale Luftkonvektion.
- Einheitliches Aussehen von allen Seiten. Ideal zur Aufstellung vor Glasflächen oder in der Mitte der Sauna.
- Erhältlich wahlweise in Antrazit Perleffekt und im „Black Line“ Design mit Seitenteilen und Oberteil im edlen Schwarz matt.
- 3 kW Verdampfer optional erhältlich - für Saunen mit Feuchtebetrieb. Nachrüstung vor Ort möglich.
- Elegantes Schutzelement aus Holz optional erhältlich.
- Made in Germany-Qualität von EOS.

Eigenschaften:

Außenmantel:	Edelstahl, Seitenteile in Antrazit oder Schwarz matt.
Abdeckung / Steinkorb:	Edelstahl, poliert
Elektro-Anschlusskasten:	Edelstahl, im Ofen integriert
Leistungen:	12.0, 15.0 und 18.0 kW
Anschluss:	400 V 3N AC 50 Hz
Steinfüllung:	ca. 40 kg (Saunasteine optional erhältlich)
Abmessungen (HxBxT):	83 x 55,5 x 55,5 cm
Montage:	Standmodell



3 kW Verdampfer optional erhältlich (Nachrüstung vor Ort möglich).



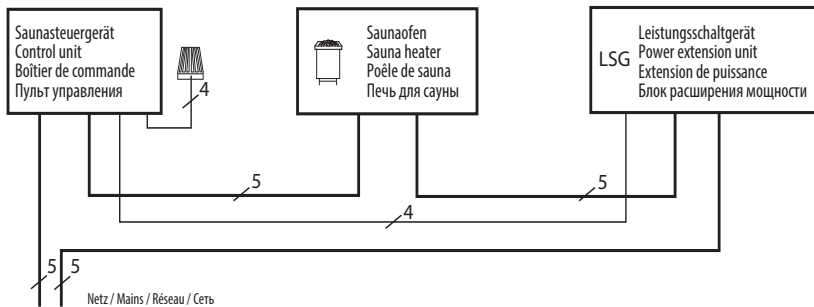
Beispiel: EOS BlackRock Anthrazit mit Verdampfer



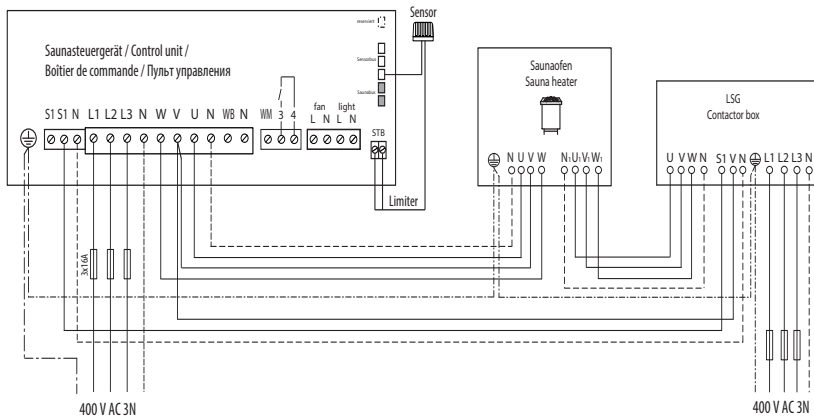
Beispiel: EOS BlackRock „Black Line“ mit Verdampfer und optionalem Schutzelement

EAC CE IPx4 MADE IN GERMANY 

Anschlussübersicht

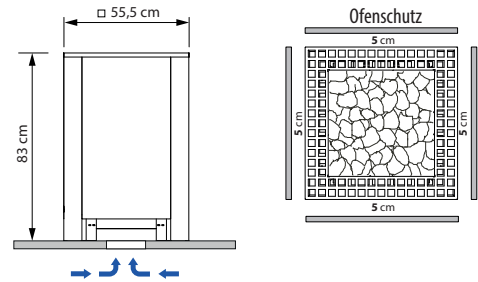
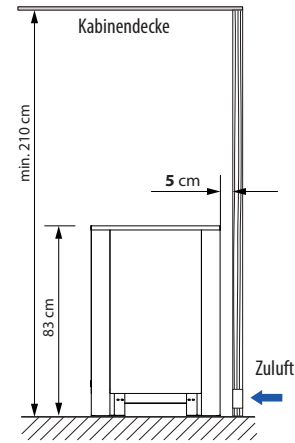


Anschlussbeispiel



Anschlussbeispiel mit EOS EmoTec D / EmoStyle D / EmoTouch 3 Steuergeräten.
EmoTec L09R Gerät zur Schaltlastenerweiterung erforderlich.

Sicherheitsabstände



! Bei Aufstellung in der Mitte oder vor einer Glaswand, unbedingt darauf achten, dass die Zuluft ausreichend von unten kommt!

Zubehör

Beschreibung	Artikel-Nr.
Ofenschutz-Halterung, anthrazit / schwarz	94.7309 / 94.7315
Reling aus Holz mit Halterung, anthrazit / schwarz	94.7310 / 94.7316
Verdampfer 3,0 kW, anthrazit / schwarz	94.7230 / 94.7324
Halter für Verdampfer Ofenschutz, anthrazit / schwarz	94.7322 / 94.7325
Halter inkl. Verdampfer Ofenschutz, anthrazit / schwarz	94.7323 / 94.7326

Passende Saunasteuergeräte

Modell	Artikel-Nr.
EOS Econ D2	94.6138
EOS Econ D3	94.6140
EOS Econ D4	94.5842
EOS EmoTec D Serie	
EOS EmoStyle D / Hi Serie	
EOS EmoTouch 3 Serie	

Technische Daten

Art.-Nr.	Leistung nach DIN	Elektrischer Anschluss	Absicherung Steuergerät	Absicherung LSG	Gerätemaße H/B/T, in cm	Für Kabinenvolumen	Mindestmaß der Be- und Entlüftung	Gewicht ohne Steine und Verpackung	Steinfüllung	Leistungsschaltgerät erforderlich
94.7140 / 7312*	12,0 kW	400 V 3N AC 50 Hz	3 x 16 A	3 x 16 A	83 / 55,5 / 55,5	14-18 m ³	35 x 7 cm	40 kg	40 kg	EmoTec L09 R
94.7141 / 7313*	15,0 kW					18-25 m ³	35 x 9 cm			
94.7142 / 7314*	18,0 kW					24-30 m ³	35 x 11 cm			

*Schwarz matt