

Анализатор CO₂ / переносной датчик CO₂, датчик содержания углекислого газа для помещений со светофорным индикатором и звуковым сигналом, самокалибрующийся

Не нуждающийся в техническом обслуживании датчик для помещений **AERASGARD® RCO2-AS xx** со светофорным индикатором и звуковым сигналом, самокалибрующийся, в элегантном пластиковом корпусе, для определения содержания углекислого газа в воздухе (0...3000 млн⁻¹). Измерительный преобразователь преобразует измеряемую величину в нормированный сигнал, который отображается пятью цветными светодиодами (светофорный индикатор). Кроме того, при достижении определенной ступени предупреждения звучит звуковой сигнал (можно выключить с помощью DIP-переключателя).

Поставляется как настольное устройство **RCO2-AS NT ST** с блоком питания Micro USB и подставкой из нержавеющей стали, а также в исполнениях **RCO2-AS NT** (с блоком питания со встроенной вилкой), **RCO2-AS UPNT** (с блоком питания для скрытого монтажа) и **RCO2-AS** (без блока питания) для монтажа на стену.

Датчик для помещений со **светофорным индикатором углекислого газа** используется в классных комнатах, учебных помещениях, конференц-залах, офисах, отелях, жилых и торговых помещениях и т. д. и служит для простой и быстрой оценки микроклимата. Позволяет снизить эксплуатационные расходы и улучшить самочувствие благодаря энергосберегающей, управляемой вентиляции. Рекомендуется использовать один датчик на каждые 30 м² площади помещения.

Содержание углекислого газа в воздухе определяется с помощью оптического **недисперсионного инфракрасного анализатора (NDIR)**. Подробная информация приведена в начале раздела.

RCO2-AS
без блока питания



RCO2-AS UPNT
с блоком питания для скрытого монтажа



ТЕХНИЧЕСКИЕ ДАННЫЕ

Напряжение питания:	RCO2-AS: от 5 до 24 В пост. тока RCO2-AS UPNT: от 5 до 24 В пост. тока / 230 В перем. тока (блок питания)* RCO2-AS NT: от 5 до 24 В пост. тока / 230 В перем. тока (блок питания)* RCO2-AS NT ST: 5 В пост. тока / 230 В перем. тока (блок питания)* *(входит в объем поставки)
Эл. подключение:	RCO2-AS: винтовые зажимы на плате (0,14–1,5 мм ²), без блока питания RCO2-AS UPNT: винтовые зажимы на плате (0,14–1,5 мм ²), блок питания для скрытого монтажа (открытые концы кабеля) RCO2-AS NT: винтовые зажимы на плате (0,14–1,5 мм ²), блок питания со встроенной вилкой (открытые концы кабеля/евровилка) RCO2-AS NT ST: гнездо Micro USB на плате, блок питания со штекером Micro USB (штекер Micro USB/евровилка)
Тип подключения:	двухпроводное подключение (без защиты от напряжения обратной полярности!)
Чувствительный элемент:	оптический недисперсионный инфракрасный анализатор (NDIR), с ручной калибровкой (с помощью кнопки «Zero»), с автоматической калибровкой
Диапазон измерения:	0...3000 млн ⁻¹
Погрешность измерения:	обычно ±30 млн ⁻¹ (±3 % от измеренного значения)
Температурная зависимость:	±5 млн ⁻¹ /°C или ±0,5% от измеренного значения /°C (зависит от того, что больше)
Зависимость от давления:	±0,13% / мм рт. ст.
Долговременная стабильность:	< 2 % за 15 лет
Газообмен:	диффузия
Температура окружающей среды:	0...+50 °C
Время выхода на рабочий режим:	прибл. 1 час
Интервал измерений:	< 3 с
Корпус:	пластик, акрилонитрил-бутадиенстирол (ABS), цвет — чистый белый (аналогичен RAL 9010)
Размеры:	85 x 85 x 27 мм (корпус Baldur 1) 110 x 85 x 100 мм (корпус на подставке)
Монтаж:	RCO2-AS NT ST: (Plug-and-Play) готовый к использованию отдельно стоящий прибор без монтажа RCO2-AS, RCO2-AS NT, RCO2-AS UPNT: установка на стену или скрытый монтаж, Ø 55 мм, низ с четырьмя отверстиями, для закрепления в вертикально или горизонтально установленных коробках для подвода кабеля сзади, с шаблоном отверстия под открытый ввод кабеля сверху или снизу
Класс защиты:	III (согласно стандарту EN 60730)
Степень защиты:	IP 30 (согласно стандарту EN 60529)
Нормы:	соответствие нормам ЕС, электромагнитная совместимость согласно EN 61326, Директиве 2014/30/EU «Электромагнитная совместимость», Директиве 2014/35/EU «Низковольтное оборудование»
Комплектация:	Светофорный индикатор (пять цветных светодиодов), звуковой сигнал (можно выключить) для индикации концентрации углекислого газа Оснащение в зависимости от типа (см. таблицу): Блок питания со встроенной вилкой (длина кабеля (KL) = ок. 1,5 м) Блок питания для скрытого монтажа в монтажную коробку Подставка из нержавеющей стали

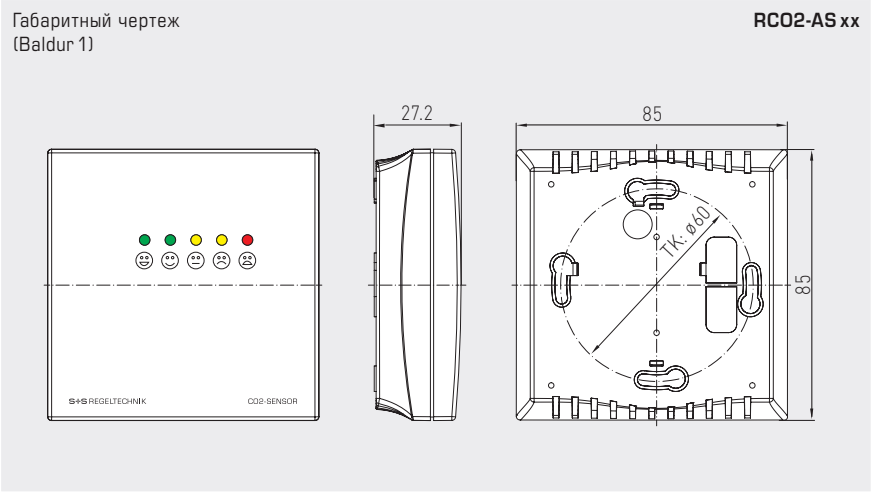


S+S REGELTECHNIK

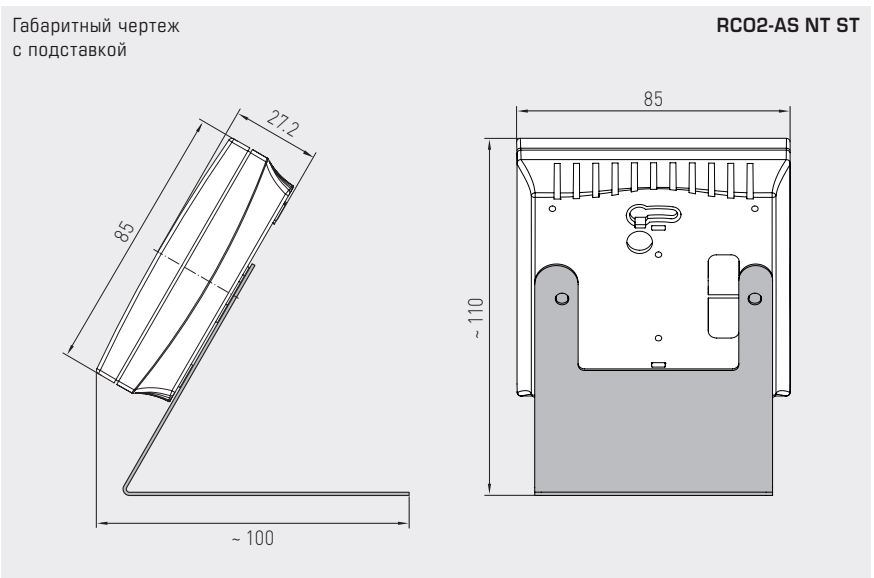


AERASGARD® RCO2-AS xx

Анализатор CO₂ / переносной датчик CO₂, датчик содержания углекислого газа для помещений со светофорным индикатором и звуковым сигналом, самокалибрующийся



RCO2-AS NT с блоком питания со встроенной вилкой



RCO2-AS NT ST с блоком питания Micro USB и подставкой из нержавеющей стали

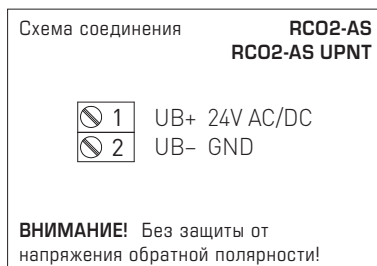
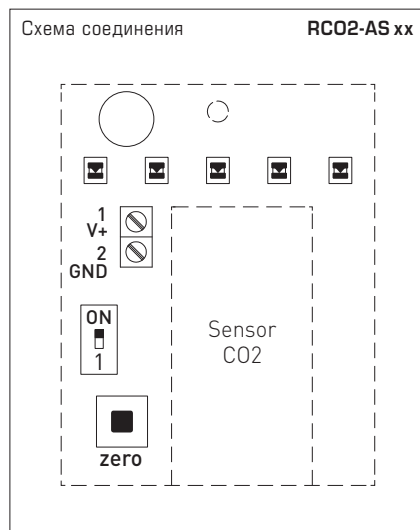


Анализатор CO₂ / переносной датчик CO₂, датчик содержания углекислого газа для помещений со светофорным индикатором и звуковым сигналом, самокалибрующийся

Индикация	RCO2-AS xx					
Содержание CO ₂ [млн ⁻¹]	LED 1 зеленый	LED 2 зеленый	LED 3 желтый	LED 4 желтый	LED 5 красный	Сигнализация
< 400	20 %	-	-	-	-	
401 - 500	40 %	-	-	-	-	
501 - 600	60 %	-	-	-	-	
601 - 700	80 %	-	-	-	-	
701 - 800	100 %	-	-	-	-	
801 - 840		20 %	-	-	-	
841 - 880		40 %	-	-	-	
881 - 920		60 %	-	-	-	
921 - 960		80 %	-	-	-	
961 - 1000		100 %	-	-	-	
1001 - 1080			20 %	-	-	1x 0,5 с
1081 - 1160			40 %	-	-	
1161 - 1240			60 %	-	-	
1241 - 1320			80 %	-	-	
1321 - 1400			100 %	-	-	
1401 - 1520				20 %	-	2x 0,5 с
1521 - 1640				40 %	-	
1641 - 1760				60 %	-	
1761 - 1880				80 %	-	
1881 - 2000				100 %	-	
2001 - 2200					20 %	3x 0,5 с
2201 - 2400					40 %	
2401 - 2600					60 %	
2601 - 2800					80 %	
2801 - 3000					100 %	1x 1,5 с

Рекомендация	RCO2-AS xx	
Степень Меры	Светофорный индикатор	Сигнализация (0,5 с)
1	● зеленый все в порядке	
2	● зеленый	рекомендуется в ближайшее время проветрить помещение
3	● желтый	рекомендуется проветрить помещение
4	● желтый	требуется проветривание
5	● красный	требуется интенсивное проветривание

После достижения вышеуказанных значений загорается соответствующий светодиод (с возрастающей яркостью свечения 20 %, 40 %, 60 %, 80 % и 100 %), светящиеся светодиоды продолжают гореть.



DIP-переключатель RCO2-AS xx	
Звуковой сигнал (можно выключить)	DIP 1
Активный Звуковой сигнал включен (default)	ON
Неактивный Звуковой сигнал выключен	OFF



S+S REGELTECHNIK



AERASGARD® RCO2-AS xx

Анализатор CO2 / переносной датчик CO2, датчик содержания углекислого газа для помещений со светофорным индикатором и звуковым сигналом, самокалибрующийся



RCO2-AS

без блока питания



RCO2-AS UPNT

с блоком питания для скрытого монтажа



RCO2-AS NT

с блоком питания со встроенной вилкой



RCO2-AS NT ST

с блоком питания Micro USB и подставкой из нержавеющей стали



AERASGARD® RCO2-AS xx Датчик содержания углекислого газа для помещений со светофорным индикатором и звуковым сигналом

Тип / WG02	Диапазон измерения CO2	Индикация CO2	Комплектация	Арт. № (BalduR 1)
RCO2-AS xx				
RCO2-AS	0...3000 млн ⁻¹	5 светодиодов, звуковой сигнал	без блока питания	1501-61A0-0686-230
RCO2-AS NT	0...3000 млн ⁻¹	5 светодиодов, звуковой сигнал	блок питания со встроенной вилкой	1501-61A0-0686-232
RCO2-AS NT ST	0...3000 млн ⁻¹	5 светодиодов, звуковой сигнал	блок питания Micro USB и подставка из нержавеющей стали	1501-61A0-0686-231
RCO2-AS UPNT	0...3000 млн ⁻¹	5 светодиодов, звуковой сигнал	блок питания для скрытого монтажа	1501-61A0-0686-233

Примечание: **запрещается** использовать данное устройство в качестве элемента системы безопасности!