

Линейные приводы

для промышленных клапанов

VA-7200

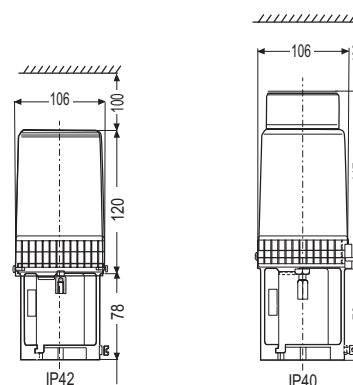
Трехпозиционные
и пропорциональные приводы

Приводы серии VA-720x с синхронным электродвигателем обеспечивают трехпозиционное или пропорциональное управление клапанами в системах вентиляции, кондиционирования воздуха и отопления. Ход штока составляет до 19 мм. Эти компактные приводы без возвратной пружины создают номинальное усилие 1000 Н и управляются входными сигналами различного типа.

Приводы серии VA-7200 легко монтируются на объекте или могут быть заказаны в комплекте с фланцевыми клапанами VG7000, VG8000, VG9000 и VGS800 в соответствии с максимальным давлением закрытия, указанным в спецификации.

Характеристики

- Компактный привод с усилием на выходе 1000 Н
- Магнитный захват
- Переход в «защитное» положение при пропадании управляющего сигнала



Размеры в мм

Код заказа	Напряжение питания (50/60 Гц)	Способ управления	Мощность электродвигателя	Степень защиты оболочки
Для клапанов серии VG7000				
VA-7200-1001	24 VAC	Трехпозиционный	5 Вт	IP 42
VA-7202-1001		Пропорциональный 0-10 VDC/0(4)-20 mA		
Для клапанов VG8000 / VG9000 / VGS800				
VA-7200-8201	24 VAC	Трехпозиционный	5 Вт	IP 42
VA-7202-8201		Пропорциональный 0-10 VDC/0(4)-20 mA		