



УСТАНОВКИ КОМПРЕССОРНЫЕ

**Модели: ВК60Е
ВК75Е**

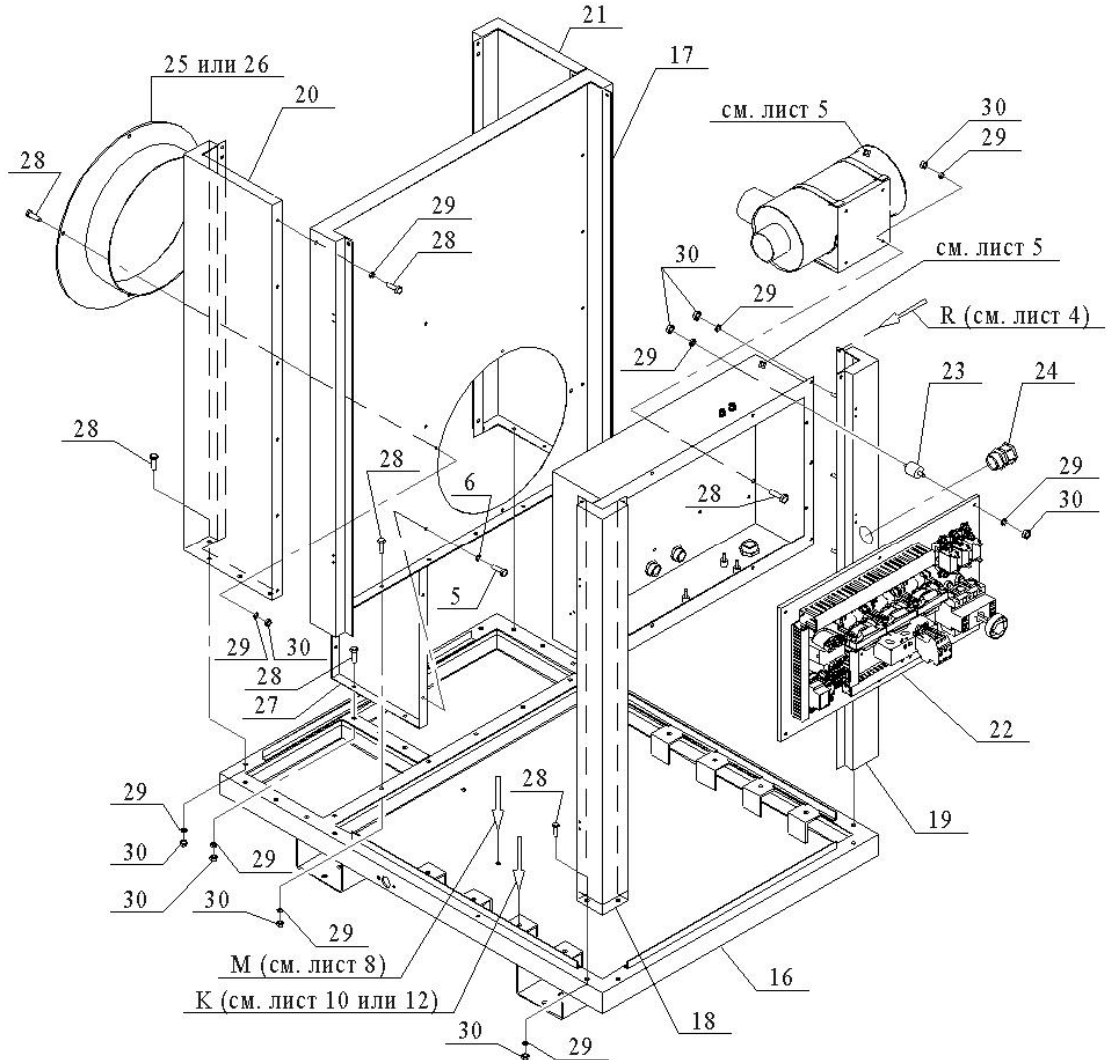
3315.00.00.000КДС

**КАТАЛОГ ДЕТАЛЕЙ
И СБОРОЧНЫХ ЕДИНИЦ**



3315.00.00.000КДС
"REMEZA" Каталог деталей и сборочных
 единиц

БК60Е-8	8 бар	CF90D3	3/15
БК60Е-10	10 бар		
БК60Е-13	13 бар		
БК60Е-15	15 бар		
БК75Е-8	8 бар		
БК75Е-10	10 бар		
БК75Е-13	13 бар		
БК75Е-15	15 бар		



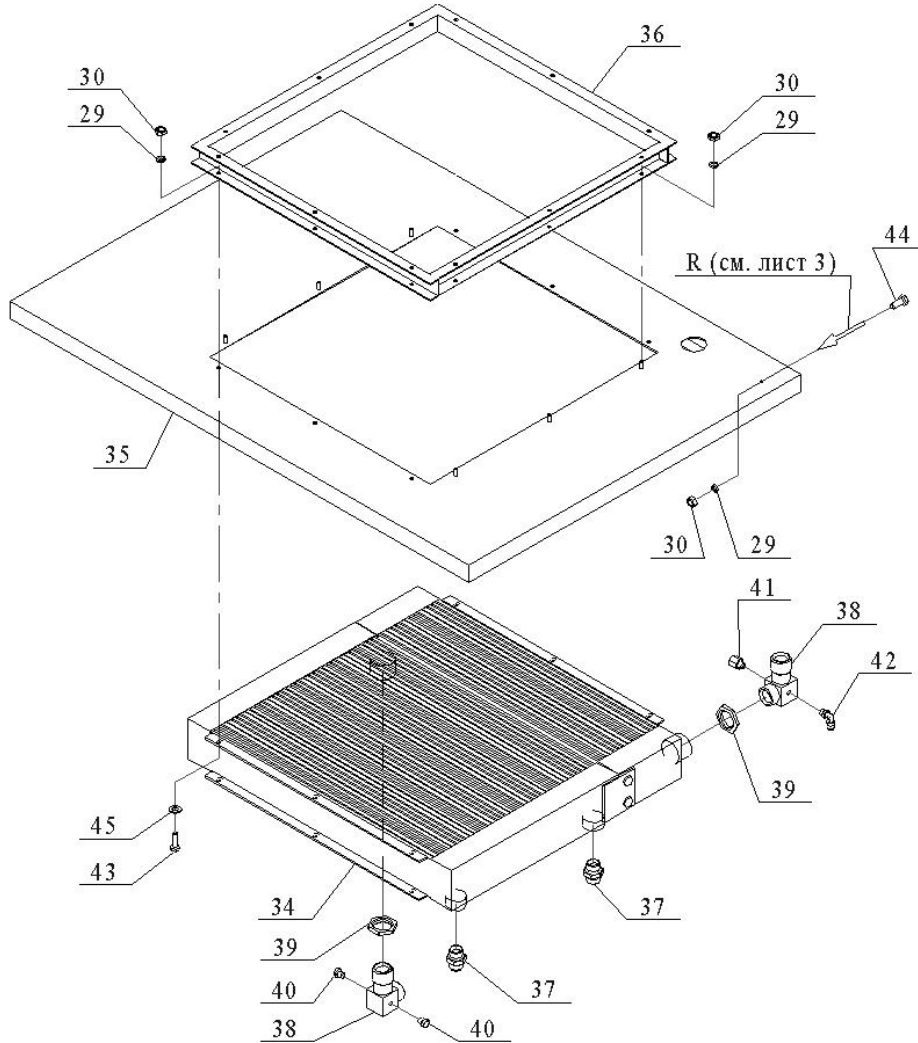
Поз.	№ чертежа или код АСУП	Наименование	Количество на исполнение								
			БК60Е-8	БК60Е-10	БК60Е-13	БК60Е-15	БК75Е-8	БК75Е-10	БК75Е-13	БК75Е-15	
16	3315.00.10.100	Основание					1				
17	3315.00.13.001	Стенка внутренняя					1				
18	3315.00.14.000	Стойка передняя					1				
19	3315.00.15.000	Стойка задняя					1				
20	3315.00.16.000	Стенка					1				
21	3315.00.16.000-01	Стенка					1				
22	3315.00.26.100	Плата в сборе					1				
23	4290303000	Виброопора 2М3030					6				
24	4881426680	Кабельный ввод Рg 42					2				
25	3315.00.27.000	Воздуховод			1						
26	3315.00.30.000	Воздуховод							1		
27	3315.00.31.000	Отбойник					1				
28	-----	Болт М8-6gx20.58.А.019 ГОСТ 7805-70					36				
29	-----	Шайба 8.65Г.019 ГОСТ 6402-70					76				
30	-----	Гайка М8-6Н.5.А.016 ГОСТ 5927-70					57				



"REMEZA"

3315.00.00.000КДС
Каталог деталей и сборочных
единиц

БК60Е-8	8 бар	CF90D3	4/15
БК60Е-10	10 бар		
БК60Е-13	13 бар		
БК60Е-15	15 бар		
БК75Е-8	8 бар		
БК75Е-10	10 бар		
БК75Е-15	15 бар		



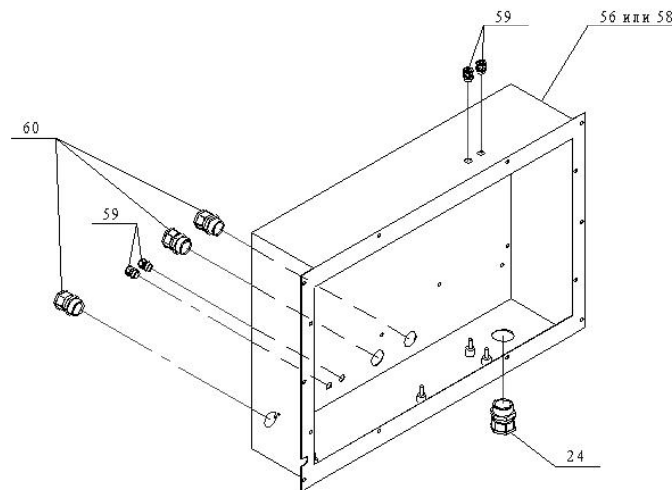
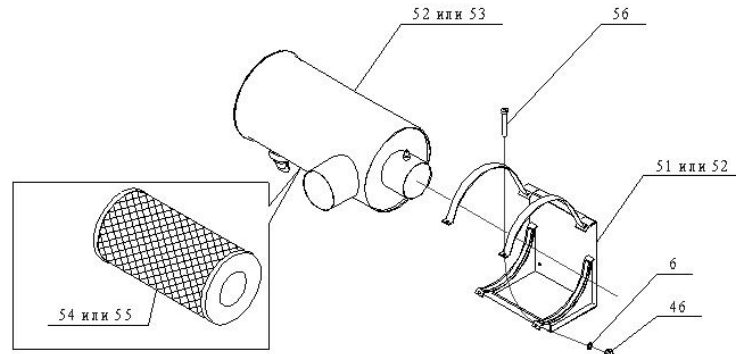
Поз.	№ чертежа или код АСУП	Наименование	Количество на исполнение								
			БК60Е-8	БК60Е-10	БК60Е-13	БК60Е-15	БК75Е-8	БК75Е-10	БК75Е-13	БК75Е-15	
31											
32											
33											
34	4100105500	Радиатор СС06 (55 кВт)					1				
35	3315.00.18.000	Крыша					1				
36	3315.00.28.000	Фланец					1				
37	БК75.00.00.006	Переходник 1"х 1"					2				
38	3315.00.32.000	Угольник 1 1/2"х 1 1/2"					2				
39	БК100.00.00.023	Контргайка 1 1/2"					2				
40	3301.00.00.007	Заглушка 1/8"					2				
41	3304.00.00.049	Переходник 1/4"х 1/8"					1				
42	4170600600	Соединение А-Л-6-1/8"-ПВ					2				
43	-----	Болт М8-6gx30.58.А.019 ГОСТ 7805-70					12				
44	-----	Болт М8-6gx16.58.А.019 ГОСТ 7805-70					10				
45	-----	Шайба А.8.01.10кп.019 ГОСТ 11371-78					6				



"REMEZA"

3315.00.00.000КДС
Каталог деталей и сборочных
единиц

БК60Е-8	8 бар	CF90D3	5/15
БК60Е-10	10 бар		
БК60Е-13	13 бар		
БК60Е-15	15 бар		
БК75Е-8	8 бар		
БК75Е-10	10 бар		
БК75Е-15	15 бар		

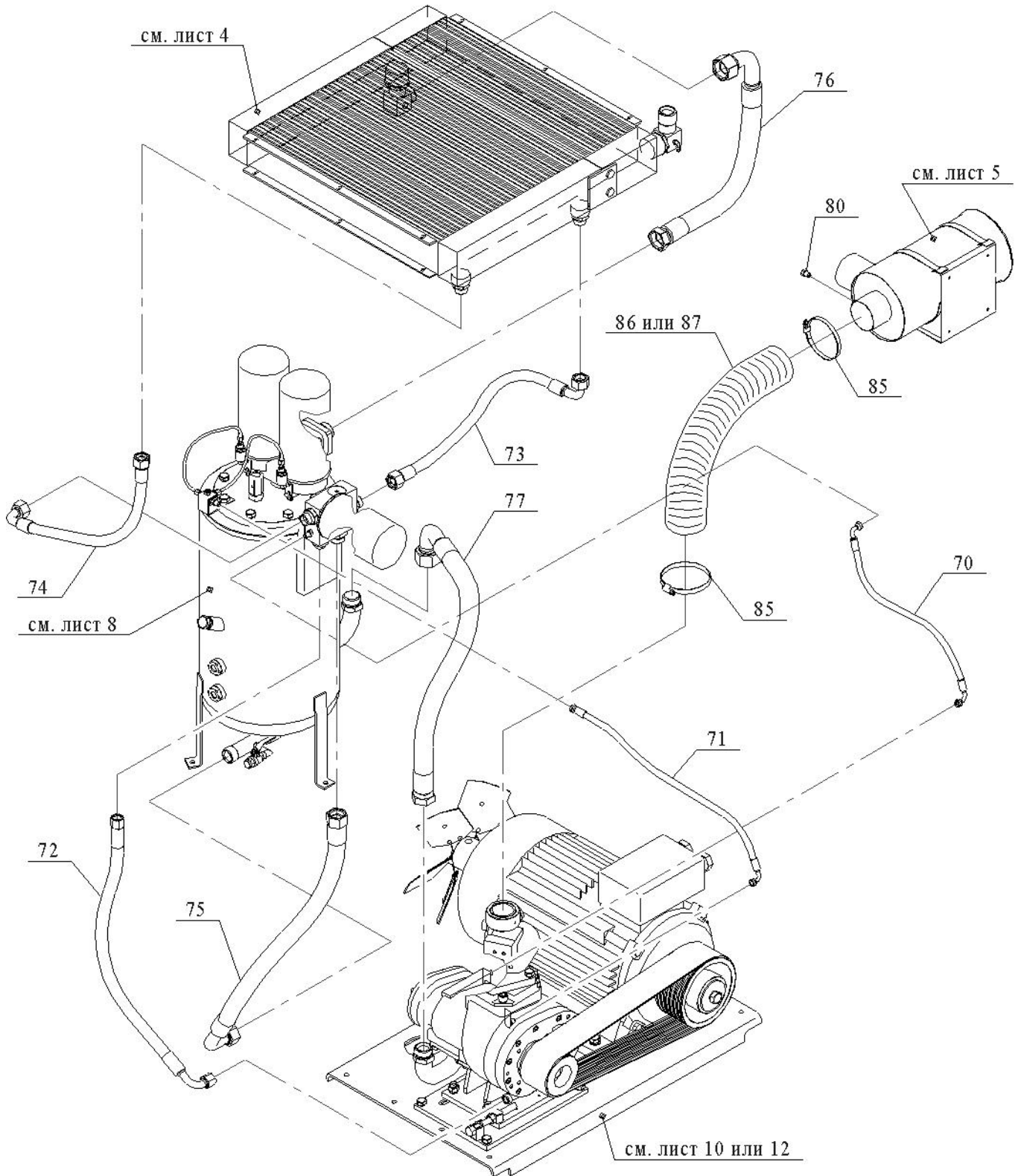


Поз.	№ чертежа или код АСУП	Наименование	Количество на исполнение						
			БК60Е-8	БК60Е-10	БК60Е-13	БК60Е-15	БК75Е-8	БК75Е-10	БК75Е-13
46	-----	Гайка М8-6Н.5.А.016 ГОСТ 5927-70	10						
47									
48									
49									
50	3315.00.29.000	Комплект крепления фильтра воздушного		1					
51	БК75.00.29.000	Комплект крепления фильтра воздушного						1	
52	4091200800	Фильтр воздушный FS9.02507		1					
53	4091210600	Фильтр воздушный FS9.02553						1	
54	4093200800	Патрон фильтра воздушного		1					
55	4093200600	Патрон фильтра воздушного						1	
56	-----	Болт М6-6gx40.58.А.019 ГОСТ 7805-70	2						
57	3315.00.26.000	Шкаф управления		1					
58	3315.00.26.000-01	Шкаф управления						1	
59	4881095480	Кабельный ввод Pg 9	4						
60	4881295480	Кабельный ввод Pg 29	5						



3315.00.00.000КДС
"REMEZA" Каталог деталей и сборочных
единиц

БК60Е-8	8 бар	CF90D3	6/15
БК60Е-10	10 бар		
БК60Е-13	13 бар		
БК60Е-15	15 бар		
БК75Е-8	8 бар		
БК75Е-10	10 бар		
БК75Е-13	13 бар		
БК75Е-15	15 бар		

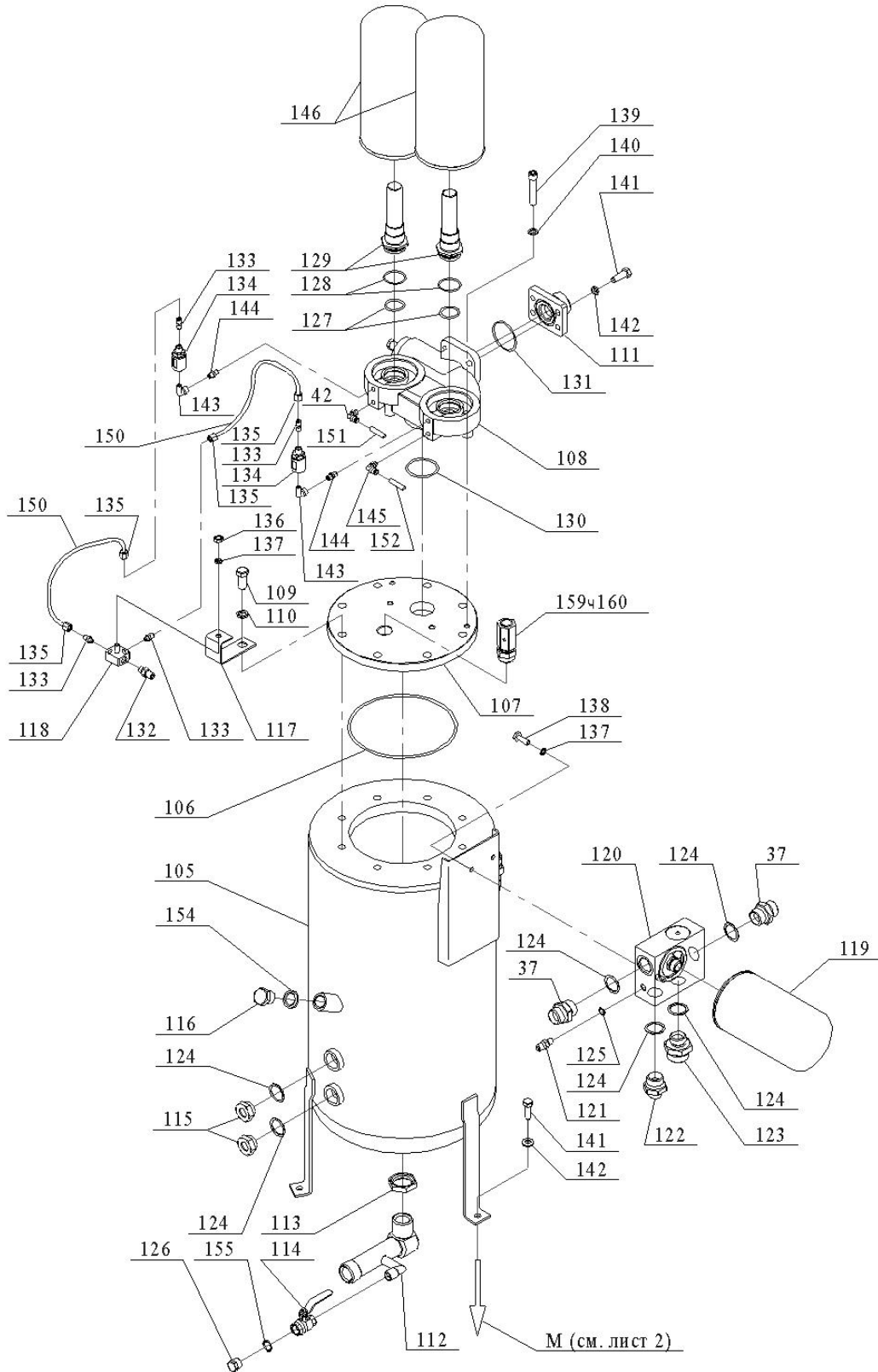




"REMEZA"

3315.00.00.000КДС
Каталог деталей и сборочных
единиц

БК60Е-8	8 бар	CF90D3	8/15
БК60Е-10	10 бар		
БК60Е-13	13 бар		
БК60Е-15	15 бар		
БК75Е-8	8 бар		
БК75Е-10	10 бар		
БК75Е-13	13 бар		
БК75Е-15	15 бар		



**"РЕМЕЗА"**3315.00.00.000КДС
Каталог деталей и сборочных
единиц

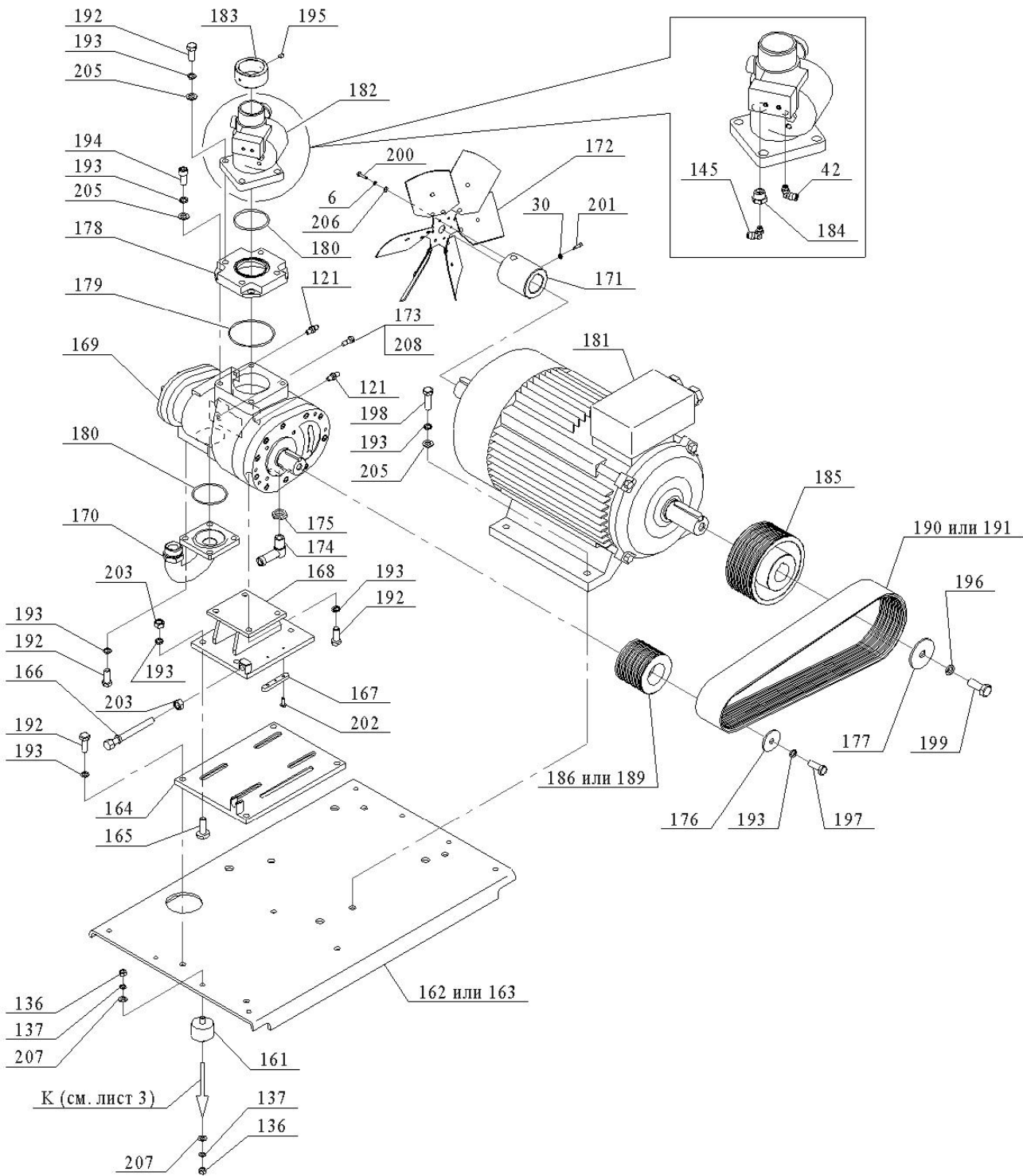
БК60Е-8	8 бар	CF90D3	9/15
БК60Е-10	10 бар		
БК60Е-13	13 бар		
БК60Е-15	15 бар		
БК75Е-8	8 бар		
БК75Е-10	10 бар		
БК75Е-13	13 бар		
БК75Е-15	15 бар		

Поз.	№ чертежа или код АСУП	Наименование	Количество на исполнение									
			БК60Е-8	БК60Е-10	БК60Е-13	БК60Е-15	БК75Е-8	БК75Е-10	БК75Е-13	БК75Е-15		
101												
102												
103												
104												
105	3315.00.12.100	Маслоотделитель РМ70.15					1					
106	4272001200	Кольцо 215-225-46-2-4					1					
107	БК100.00.12.000	Крышка					1					
108	4232051200	Блок фильтров-маслоотделителей с клапаном мин. давления					1					
109	-----	Болт М16х1,5-6gx35.88.016 ГОСТ 7808-70					8					
110	-----	Шайба 16.65Г.019 ГОСТ 6402-70					8					
111	3315.00.35.000	Фланец					1					
112	3315.00.34.000	Тройник					1					
113	3304.00.00.017	Контргайка 1 1/4"					1					
114	4111224000	Кран шаровый F-F-1/2"					1					
115	4220102000	Маслоуказатель Ø20-1"					2					
116	4151505301	Заглушка 3/4"					1					
117	БК100.00.00.018	Кронштейн					1					
118	БК100.00.00.017	Тройник					1					
119	4052407003	Фильтр масляный					1					
120	4200371002	Термостат VTFT 35/71°-1"					1					
121	БК100.00.00.016	Штуцер М12х1,5х 1/4"					3					
122	БК75.00.00.005	Переходник 1"х 3/4"					1					
123	3131.00.00.054	Переходник 1"х 1 1/4"					1					
124	7000.13.00.001-05	Прокладка 1"					6					
125	7000.13.00.001-01	Прокладка 1/4"					1					
126	4151504301	Заглушка 1/2"					1					
127	-----	Кольцо (в комплекте с поз. 108)					2					
128	-----	Кольцо (в комплекте с поз. 108)					2					
129	-----	Воздуховод (в комплекте с поз. 108)					2					
130	-----	Кольцо (в комплекте с поз. 108)					1					
131	4272001400	Кольцо 055-060-30-2-4					1					
132	БК100.00.00.015	Штуцер 1/4"х 1/4"					1					
133	3304.00.00.025	Наконечник 1/8"х 1/8"					4					
134	4210002000	Визуализатор возврата масла					2					
135	3304.00.23.002	Гайка 1/8"					4					
136	-----	Гайка М10-6Н.5.А.016 ГОСТ 5927-70					17					
137	-----	Шайба 10.65Г.019 ГОСТ 6402-70					19					
138	-----	Болт М10-6gx30.58.А.019 ГОСТ 7805-70					2					
139	-----	Винт М12-6gx65.58.А.019 ГОСТ 11738-78					4					
140	БК100.00.00.019	Прокладка					4					
141	-----	Болт М12-6gx35.58.А.019 ГОСТ 7805-70					7					
142	-----	Шайба 12.65Г.019 ГОСТ 6402-70					7					
143	4150201000	Угольник L-M-F-1/8"					2					
144	3304.00.00.023	Переходник 1/8"х 1/8"					2					
145	4170600800	Соединение А-L-8-1/8"-ПВ					1					
146	4060200600	Фильтр-маслоотделитель (сепаратор)					2					
147												
148												
149												
150	-----	Труба МЗМ 6х1 ГОСТ 617-90										
151	-----	Трубка "Rilsan" Ø6 мм.										
152	-----	Трубка "Rilsan" Ø8 мм.										
153												
154	4400301004	Шайба медная 3/4"					1					
155	4400301003	Шайба медная 1/2"					1					
156												
157												
158												
159	4251120502	Клапан предохранительный 12 бар 1"	1	—			1				—	
160	4251160502	Клапан предохранительный 16 бар 1"	—		1			—			1	



3315.00.00.000КДС
"REMEZA" Каталог деталей и сборочных
единиц

БК60Е-8	8 бар	CF90D3	10/15
БК60Е-10	10 бар		
БК60Е-13	13 бар		
БК60Е-15	15 бар		
БК75Е-8	8 бар		
БК75Е-10	10 бар		
БК75Е-13	13 бар		
БК75Е-15	15 бар		





"REMEZA" 3315.00.00.000КДС
Каталог деталей и сборочных
единиц

БК60Е-8	8 бар	CF90D3	11/15
БК60Е-10	10 бар		
БК60Е-13	13 бар		
БК60Е-15	15 бар		
БК75Е-8	8 бар		
БК75Е-10	10 бар		
БК75Е-13	13 бар		
БК75Е-15	15 бар		

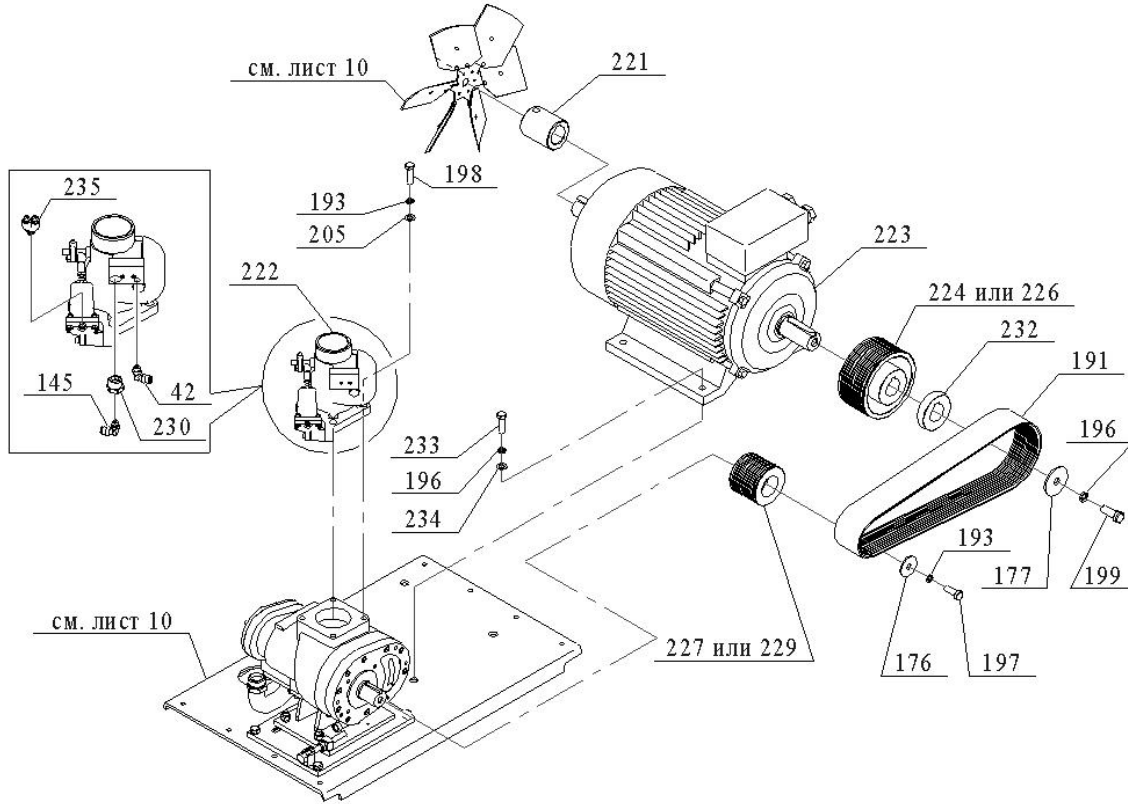
Поз.	№ чертежа или код АСУП	Наименование	Количество на исполнение							
			БК60Е-8	БК60Е-10	БК60Е-13	БК60Е-15	БК75Е-8	БК75Е-10	БК75Е-13	БК75Е-15
161	4290604000	Виброопора 2М6040	8							
162	3315.00.11.000	Платформа	1		—					
163	3315.00.11.000-01	Платформа	—		1					
164	3315.00.11.200	Плита	1							
165	3315.00.11.006	Винт	4							
166	3315.00.11.001	Винт	1							
167	3315.00.11.005	Шпонка	1							
168	3315.00.11.300	Платформа	1							
169	4031000600	Винтовой блок CF90D3	1							
170	3315.00.11.400	Отвод	1							
171	3315.00.11.501	Ступица	1		—					
172	4339010202	Крыльчатка VQ6 400-36 SM	1							
173	БК100.00.00.014	Корпус термодатчика	1							
174	3315.00.33.000	Угольник М26х1,5х 3/4"	1							
175	БК100.00.31.003	Гайка М26х1,5	1							
176	3315.00.11.008	Шайба	1							
177	3315.00.11.008-01	Шайба	1							
178	3315.00.11.004	Плита переходная	1		—					
179	4272001100	Кольцо 120-126-36-2-4	1		—					
180	4272001000	Кольцо 090-098-46-2-4	2		1					
181	4043204504	Электродвигатель 1LG4223-2AA90-Z (45 кВт.)	1							
182	4182100200	Клапан всасывающий НАКГ 65	1							
183	3315.00.11.007	Втулка	1							
184	БК100.00.00.026-01	Переходник	1							
185	3315.00.11.002	Шкив ведущий	1							
186	3315.00.11.003	Шкив ведомый	1	—						
187	3315.00.11.003-01	Шкив ведомый	—	1	—					—
188	3315.00.11.003-02	Шкив ведомый	—	1		—				
189	3315.00.11.003-03	Шкив ведомый	—		1		—			
190	4303146402	Ремень поликлиновый POLY-VL-1613-20	1		—					
191	4303146602	Ремень поликлиновый POLY-VL-1664-20	—		1					
192	-----	Болт М16-6gx40.58.А.019 ГОСТ 7805-70	16				12			
193	-----	Шайба 16.65Г.019 ГОСТ 6402-70	29				21			
194	-----	Винт М16-6gx35.58.А.019 ГОСТ 11738-84	4				—			
195	-----	Винт М6-6gx10.14Н.А.05 ГОСТ 1476-75	2				—			
196	-----	Шайба 20.65Г.019 ГОСТ 6402-70	1				5			
197	-----	Болт М16-6gx45.58.А.019 ГОСТ 7805-70	1							
198	-----	Болт М16-6gx55.58.А.019 ГОСТ 7805-70	4							
199	-----	Болт М20-6gx55.58.А.019 ГОСТ 7805-70	1							
200	-----	Болт М6-6gx22.58.А.019 ГОСТ 7805-70	6							
201	-----	Винт М8-6gx30.14Н.019 ГОСТ 1481-84	1							
202	-----	Винт М6-6gx16.58.016 ГОСТ 17473-80	2							
203	-----	Гайка М16-6Н.5.А.016 ГОСТ 5927-70	5							
204										
205	-----	Шайба А.16.01.10кп.019 ГОСТ 11371-78	4							
206	-----	Шайба А.6.01.10кп.019 ГОСТ 11371-78	6							
207	-----	Шайба А.10.01.10кп.019 ГОСТ 11371-78	16							
208	-----	Винт М4-6gx6.58.016 ГОСТ 17473-80	1							
209										
210										
211										
212										
213										
214										
215										
216										
217										
218										
219										
220										



"REMEZA"

3315.00.00.000КДС
Каталог деталей и сборочных
единиц

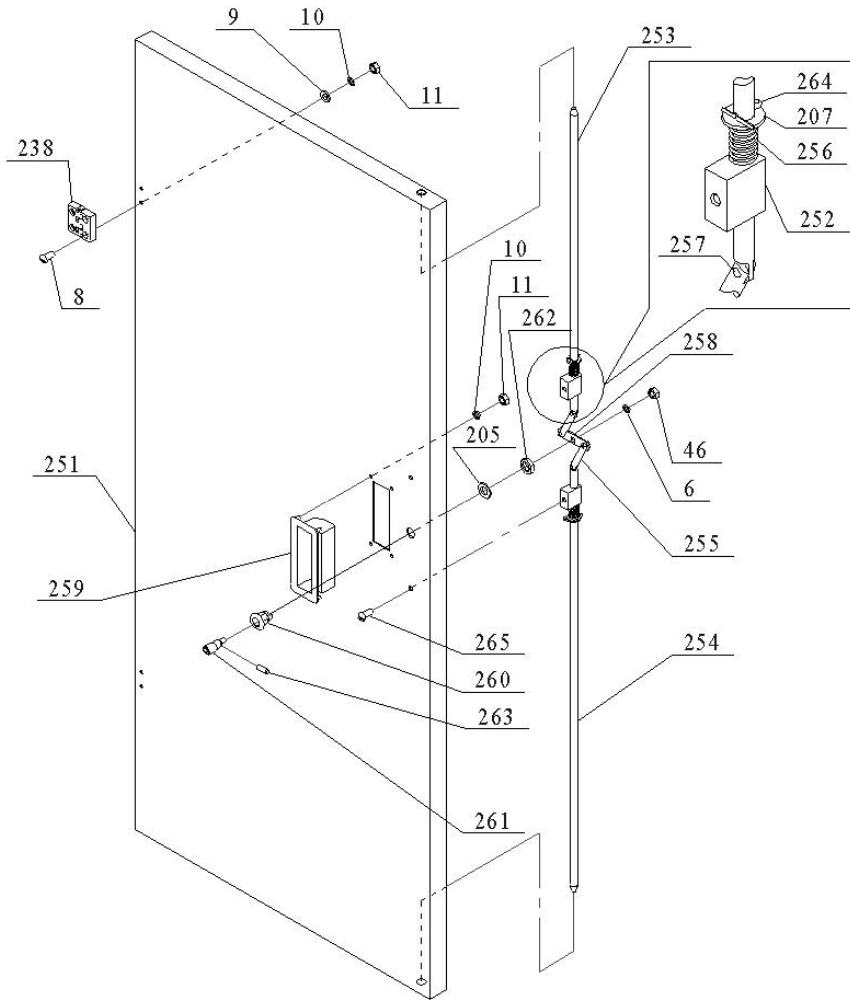
БК60Е-8	8 бар	CF90D3	12/15
БК60Е-10	10 бар		
БК60Е-13	13 бар		
БК60Е-15	15 бар		
БК75Е-8	8 бар		
БК75Е-10	10 бар		
БК75Е-15	15 бар		



Поз.	№ чертежа или код АСУП	Наименование	Количество на исполнение										
			БК60Е-8	БК60Е-10	БК60Е-13	БК60Е-15	БК75Е-8	БК75Е-10	БК75Е-13	БК75Е-15			
221	БК100.00.11.301-02	Ступица								1			
222	4181101200	Клапан всасывающий HDKG 85								1			
223	4023205501	Электродвигатель ILG4253-2AB90-Z (55 кВт.)								1			
224	3315.00.11.014	Шкив ведущий						1					
225	3315.00.11.014-01	Шкив ведущий									1		
226	3315.00.11.014-02	Шкив ведущий											1
227	БК75.00.11.007	Шкив ведомый					1						
228	БК75.00.11.007-01	Шкив ведомый							1				
229	БК75.00.11.007-02	Шкив ведомый											1
230	БК100.00.00.026	Переходник								1			
231													
232	3315.00.11.015	Втулка								1			
233	-----	Болт М20-6gx75.58.А.019 ГОСТ 7805-70									4		
234	-----	Шайба А.20.01.10кп.019 ГОСТ 11371-78										4	
235	4171600600	Соединение А-У-6-1/8"-ПВ									1		



БК60Е-8	8 бар	CF90D3	14/15
БК60Е-10	10 бар		
БК60Е-13	13 бар		
БК60Е-15	15 бар		
БК75Е-8	8 бар		
БК75Е-10	10 бар		
БК75Е-13	13 бар		
БК75Е-15	15 бар		



Поз.	№ чертежа или код АСУП	Наименование	Количество на исполнение							
			БК60Е-8	БК60Е-10	БК60Е-13	БК60Е-15	БК75Е-8	БК75Е-10	БК75Е-13	БК75Е-15
251	3315.00.19.100	Дверь левая	1							
252	3315.00.19.001	Стойка	2							
253	3315.00.19.002	Ползун	1							
254	3315.00.19.002-01	Ползун	1							
255	БК100.00.16.002	Шатун	2							
256	БК100.00.16.005	Пружина	2							
257	БК100.00.16.006	Заклепка	4							
258	БК100.00.16.007	Коромысло	1							
259	БК100.00.28.000	Ручка	3							
260	3315.00.19.201	Корпус	1							
261	3315.00.19.202	Валик	1							
262	3304.00.14.103	Гайка	1							
263	-----	Штифт 3и8х8.У8А.Т.05 ГОСТ 3128-70	1							
264	-----	Шплинт 2,7х20-001 ГОСТ 397-66	2							
265	БК10.00.00.008-02	Винт	2							

