

РОССИЯ

ОАО «ЧУВАШТОРГТЕХНИКА»



**КОТЕЛ ПИЩЕВАРОЧНЫЙ
ЭЛЕКТРИЧЕСКИЙ ТИПА КПЭМ-250**

Паспорт
и

руководство по эксплуатации

EAC

«Впервые выпускаемая в обращение продукция»

ЧЕБОКСАРЫ 2014

1. НАЗНАЧЕНИЕ

Котел пищеварочный КПЭМ-250 (далее котел) предназначен для кипячения воды, приготовления бульонов, первых блюд, напитков, компотов и т.п.

Запрещается использовать котел для приготовления джема, повидла и мусса.

Котел используется на предприятиях общественного питания как самостоятельно, так и в составе технологических линий.

Котел изготавливается в климатическом исполнении УХЛ 4 ГОСТ 15150.

Котел имеет сертификат соответствия №ТС RU C-RU.MX11.B.00029. Срок действия с 25.12.2013 по 24.12.2018.

На предприятии-изготовителе действует сертифицированная система менеджмента качества в соответствии требованиям ИСО 9001:2008 . Регистрационный номер сертификата 73 100 2188 от 17.01.2014 по 29.12.2016 г.

Внимание! Конструкция котла постоянно совершенствуется, поэтому возможны незначительные изменения, не отраженные в настоящем паспорте и руководстве по эксплуатации.

2. ТЕХНИЧЕСКИЕ ХАРАКТЕРИСТИКИ

Таблица 1

Наименование параметра	Величина параметра
	КПЭМ
	250
1 Номинальная потребляемая мощность, кВт	18,2
2 Номинальное напряжение, В	3N/PE 400
3 Род тока	трехфазный с нейтралью, переменный.
4 Частота тока, Гц	50
5 Потребляемая мощность одного ТЭН-а, кВт	3
6 Количество ТЭН-ов, шт	6
7 Время разогрева воды в сосуде до температуры 95 °С, мин, не более	80
8 Рабочее давление в пароводяной рубашке, кПа (кгс/см ²)	до 50 (0,50)
9 Давление воды в водопроводной системе, кПа (кгс/см ²)	49÷589 (0,5÷6)
10 Номинальный объем котла, л	250
10.1 Объем заливаемой воды в пароводяную рубашку, л	36
11 Основные размеры, мм, не более	
длина	1135
ширина	1111
высота	1116
12 Габаритные размеры, мм, не более	
длина	1135
ширина	1111
высота	1116
высота до уровня столешницы	987
13 Масса, кг, не более	142

3. КОМПЛЕКТ ПОСТАВКИ

Таблица 2

Наименование	Количество
Котел пищеварочный электрический	1
Паспорт и руководство по эксплуатации	1
Упаковка	1
Воронка	1
Паспорт БУПК	1
Паспорт на манометр	1
Полиэтиленовый пакет	1
Комплект пароварочный КП	По спец. заказу

4. УСТРОЙСТВО И ПРИНЦИП РАБОТЫ

Принцип работы котла основан на косвенном нагреве содержимого в варочном котле теплоносителем (паром), который образуется при нагреве воды в рубашке трубчатыми электронагревателями. Такой процесс обогрева полностью исключает пригорание продуктов.

Устройство котла приведено на рис. 2.

Котел состоит из следующих основных узлов: варочного сосуда с рубашкой, крышки, корпуса, стойки контрольно-заливочной арматуры, системы управления.

Варочный котел с рубашкой состоит из варочного сосуда, обечайки рубашки и дна. В дно вмонтирован блок трубчатых электронагревателей и электрод «сухого хода». Замкнутое пространство между варочным сосудом, обечайкой рубашки и дном образует пароводяную рубашку. В рабочем положении электронагреватели должны находиться в воде. Переход электронагревателей в среду пара ухудшает теплоотдачу и влечет за собой их перегрев и быстрое перегорание.

На передней панели котла установлены кран слива (рис. 2 поз.1) и кран уровня (рис. 2 поз.2). Кран уровня соединен с паровой рубашкой и служит для контроля верхнего уровня воды, заливаемой в рубашку.

Нижний предельный уровень воды в рубашке контролируется электродом со специальной автоматической защитой электронагревателей от «Сухого хода». Под термином «Сухой ход» принято понимать положение, при котором электронагреватели вследствие понижения уровня воды в рубашке оказываются полностью или частично обнажены.

Паровая рубашка с наружной стороны, обернута базальтовым теплоизоляционным материалом и алюминиевой фольгой.

Крышка варочного котла (рис. 2 поз.3) при помощи пружинного механизма фиксируется при открытии на любой угол.

Вода в котел заливается из крана (рис. 2 поз. 7). Подключение крана к водопроводной трассе (рис. 2 поз.16) осуществляется через G1/2 (наружная резьба).

На панели управления расположены:

- сигнальные лампы: рис. 2 поз. 13.....сеть (белый светофильтр);
рис. 2 поз. 12.....режим работы (оранжевый светофильтр);
- рис. 2 поз. 14.....сухой ход (красный светофильтр),
рис. 2 поз. 11.....переключатель мощности;

На стойке предохранительной группы установлены:

- заливная воронка с краном рис. 2 поз. 6. Заливная воронка с краном служат для залива воды в паровую рубашку.

- предохранительный клапан высокого давления рис. 2 поз. 5. Предназначен для предотвращения чрезмерного повышения давления, который срабатывает при достижении давления в рубашке (50÷65) кПа (0,50÷0,65 кгс/см²).

- вакуумный предохранительный клапан рис. 2 поз. 4. Предназначен для предотвращения создания чрезмерного разрежения, который срабатывает при создании разрежения в пароводяной рубашке более 0,01 кгс/см².

Защита ТЭН-ов от «Сухого хода» осуществляется следующим образом:

при понижении уровня теплоносителя ниже датчика В1 возрастает сопротивление между контактами 11-12 блока БУПК (см. рис. 5). По сигналу полученному от датчика блок управления формирует сигнал на отключение цепи питания пускателей КМ1...КМ3 и формирует сигнал на индикацию «Сухой ход», загорается красная сигнальная лампа (рис. 2 поз. 14) «Сухой ход».

После заполнения рубашки водой сигнальная лампа «Сухой ход» гаснет, и происходит автоматическое включение котла на выбранном режиме.

Управление котлом осуществляется с панели управления.

Регулирование величины мощности нагрева котла производится установкой ручки переключателя (рис. 2 поз 11) в положение «1», «2», «3», что соответствует слабому, среднему и сильному нагреву. Отключение нагрева производится установкой ручки переключателей в положение «0».

Для отключения электронагревателей при превышении давления внутри рубашки предусмотрен электроконтактный манометр.

Электроконтактный манометр расположен на передней панели (рис. 2 поз. 17) и настроен на верхнее рабочее давление 0,60 кгс/см² и 0,45 кгс/см² - нижнее рабочее давление. При достижении давлением внутри рубашки котла верхнего значения давления электроконтактный манометр выдает сигнал на блок БУПК. В свою очередь блок БУПК формирует сигнал на отключение всех электронагревателей. Электронагреватель находится в отключенном состоянии, пока давление внутри рубашки не достигнет нижнего значения задания давления на электроконтактном манометре. **Электроконтактный манометр защищен пломбой, нарушение целостности пломбы означает прекращение гарантии на изделие.**

5. МЕРЫ БЕЗОПАСНОСТИ

По способу защиты человека от поражения электрическим током котел относится к 1 классу по ГОСТ 12.2.007.0.

Лица, допущенные к обслуживанию котла, должны пройти инструктаж по правилам эксплуатации и технике безопасности при работе с котлом.

Электропроводка и заземляющие устройства должны быть исправными. При замыкании на корпус немедленно отключить котел от электросети и включить вновь только после устранения неисправностей.

Все работы по ремонту и чистке проводить только после отключения котла от электросети и при отсутствии давления пара в рубашке котла.

Необходимо соблюдать осторожность при подъеме крышки котла и при его разгрузке.

Запрещается:

- эксплуатировать котел с отложениями накипи на стенках варочного сосуда.
- включать котел при неисправности заземления, электроконтактного манометра, предохранительного клапана;
- оставлять работающий котел без надзора;
- устанавливать на электроконтактном манометре предел верхнего давления выше 65 кПа (0,65 кгс/см²);
- устранять неисправности, производить чистку при подключенном к электросети котле;
- открывать во время работы котла кран уровня;
- включать котел с незагруженной варочной емкостью (пустой котел);

Внимание!

Для очистки наружной части котла не допускается применять водяную струю.

6. ПОРЯДОК УСТАНОВКИ

После хранения котла в холодном помещении или после перевозки в зимних условиях перед включением в сеть необходимо выдержать его при комнатной температуре ($18\pm 20^{\circ}\text{C}$) в течение не менее 6 ч.

Распаковка, установка и проверка работоспособности котла должны производиться специалистами по монтажу и ремонту торгово-технологического оборудования.

Котел следует разместить в хорошо проветриваемом помещении, если имеется возможность, то под воздухоочистительным или вытяжным зонтом.

Установку котла следует проводить в следующем порядке:

- перед установкой котла на предусмотренное место необходимо снять защитную пленку со всех поверхностей;

- установить котел на ровный пол. Котел к полу крепится анкерными болтами М10х100;

- подключить котел к системе водоснабжения через шланг подвода воды G1/2", (рис. 2 поз. 16, рис.3 поз 16);

- подключить котел к электросети.

Подключение котла к электросети должно быть выполнено согласно действующего законодательства и нормативов. Электроподключение должно производиться только уполномоченной специализированной службой.

Электропитание должно подводиться от распределительного щита через автоматический выключатель с комбинированной защитой. Автоматический выключатель должен быть на ток 32А и ток утечки 30мА. Выключатель должен обеспечивать гарантированное отключение всех полюсов от сети питания котла и должен быть подключен непосредственно к зажимам питания и иметь зазор между контактами не менее 3 мм во всех полюсах;

- для подключения электропитания отвернуть крепежные болты блока управления (рис 2 поз. 15). Пропустить провода через кабельный ввод (рис. 2 поз. 8) и подключить провода согласно маркировке на клеммной колодке.

- монтаж и подключение котла производить так, чтобы отсутствовал доступ к токопроводящим частям без применения инструментов;

- надежно заземлить котел, подсоединив заземляющий проводник к заземляющему зажиму. Заземляющий проводник должен быть в шнуре питания и иметь желто-зеленую жилу. Рекомендуется подключать к системе заземления соответствующей типу TN-S или TN-C-S по ГОСТ Р 50571.2-94 (МЭК364);

- произвести ревизию соединительных устройств электрических цепей котла (винтовых и безвинтовых зажимов), при ослаблении необходимо подтянуть или подогнуть зажимы до нормального контактного давления;

- проверить сопротивление изоляции токоведущих частей котла, которое должно быть не менее 2 МОм.

Номинальное поперечное сечение жил кабеля питания должно быть не менее 4,0 мм². Количество жил в кабеле – 5.

Котел можно размещать отдельно или вместе с другими кухонными приборами. Для выравнивания потенциалов, при установке котла в технологическую линию, оборудование соединить между собой через эквипотенциальный зажим. Болт эквипотенциального зажима

установлен на левой ноге и обозначен символом .

Сдачу в эксплуатацию котла оформить по установленной форме.

7. ПОДГОТОВКА К РАБОТЕ

Работу проводить в следующем порядке:

- проверить целостность и надежность заземления и других элементов котла;

- **перед первым пуском котла:** установить наливную воронку в стойку контрольно-наливной арматуры. Открыть кран уровня и через наливную воронку заливать воду, до тех пор пока вода не появится из крана уровня. Отключить подачу воды и закрыть кран уровня.

Внимание! В рубашку котла рекомендуется заливать только кипяченую воду или отстоянную воду.

Произвести расконсервацию внутренней поверхности варочного сосуда котла путем кипячения чистой воды. При необходимости допускается использовать моющие средства, разрешенные к применению ФС Роспотребнадзора.

- **при ежедневном использовании котла:** перед включением проверить наличие теплоносителя в рубашке, открыв кран уровня и кран наливной воронки. Если из крана уровня появится вода, уровень можно считать нормальным. Недостающее количество воды следует восполнить через наливную воронку кипяченой водой, отстоянной в течение суток, до появления воды из крана уровня. Закрыть кран уровня.

8. ПОРЯДОК РАБОТЫ

Прежде чем включить котел, внимательно ознакомьтесь с настоящим руководством по эксплуатации, с указаниями по технике безопасности, элементами управления и надписями на котле.

Открыть крышку котла. Установить носик крана заливного в направлении варочного сосуда. Налить требуемое количество воды в варочный сосуд.

Порядок заполнения варочного сосуда продуктами и водой определяется технологическим процессом приготовления.

Открыть кран наливной воронки для определения начала кипения воды в рубашке.

При открывании крана наливной воронки, во избежание ожога горячим паром, будьте осторожны!

Закрыть крышку котла.

ВНИМАНИЕ! При заливке холодной воды в горячий котел обязательно должен быть открыт кран наливной воронки. После заполнения воды кран закрыть.

Установить переключатель мощности в положение "3", при этом загорается лампочка "Работа". Закрыть кран наливной воронки при появлении ровной непрерывной струи пара из воронки. Наличие воздуха в паровой рубашке снижает теплопередачу варочному сосуду.

После закипания воды в варочном сосуде переключатель установить в положение «2» или «1» в зависимости от необходимой интенсивности кипения воды.

По окончании приготовления продукта выключить котел – установить переключатель в положение «0», при этом выключается сигнальная лампа «Работа».

Разгрузить котел.

После окончания приготовления произведите разгерметизацию пароводяной рубашки для чего откройте кран наливной воронки. Это необходимо для снятия возникающего разряжения в пароводяной рубашке и предотвращения деформации рабочей емкости котла. Оставить кран открытым до полного остывания котла.

Вымыть котел, протереть и оставить открытым до полного высыхания. Закрыть крышку котла.

Для удаления отложений на поверхности варочного сосуда рекомендуется применять раствор лимонной кислоты 2÷5 гр. на литр воды.

Еженедельно, после окончания работ, необходимо проводить очистку сливного крана от накипи и смазывать кулинарным жиром. Для этого:

- ручку крана из положения рис. 6 поз. 1 перевести в положение рис. 7 поз 1;

- фиксатор крана рис. 7 поз. 2 подтянуть в сторону до упора. Одновременно вытянуть механизм крана вверх;

- провести удаление накипи и остатка пищи с корпуса крана;

- смазать уплотнительные кольца и механизм крана кулинарным жиром;

Сборку производить в обратной последовательности. При установке крана избегайте повреждения уплотнительных колец.

9. ТЕХНИЧЕСКОЕ ОБСЛУЖИВАНИЕ

9.1. В процессе эксплуатации котла необходимо выполнить следующие виды работ в системе технического обслуживания и ремонта:

а) ЕТО - техническое обслуживание при эксплуатации – повседневный уход за котлом;

б) ТО - регламентированное техническое обслуживание – комплекс профилактических мероприятий, осуществляемых с целью обеспечения работоспособности или исправности котла;

в) ТР - текущий ремонт – ремонт, осуществляемый в процессе эксплуатации, для обеспечения или восстановления работоспособности котла и состоящий в замене и (или) восстановлении его отдельных частей и их регулировании.

9.2. Периодичность технического обслуживания и ремонтов:

- техническое обслуживание при эксплуатации ЕТО – ежедневно;

- техническое обслуживание (ТО).....1 мес.;

- текущий ремонт (ТР)..... при необходимости.

9.3. Техническое обслуживание при эксплуатации ЕТО производится работниками предприятий общественного питания, эксплуатирующих котел. Регламентированное техническое обслуживание ТО и текущий ТР ремонт выполняются работниками специализированных ремонтных предприятий или специалистами технических служб предприятия, эксплуатирующего котел, если они предусмотрены его штатным расписанием.

Техническое обслуживание и ремонт должен производить электромеханик III - V разрядов, имеющий квалификационную группу по технике безопасности не ниже третьей.

9.4. Техническое обслуживание при эксплуатации включает:

а) проверку котла внешним осмотром на соответствие правилам техники безопасности;

б) проверку состояния световой сигнализации, аппаратов пуска и останова котла;

в) санитарную обработку котла.

9.5. Регламентированное техническое обслуживание ТО включает:

а) выполнение работ, входящих в техническое обслуживание при эксплуатации;

б) выявление неисправности аппарата путем опроса обслуживающего персонала;

в) осмотр на соответствие требованиям техники безопасности;

г) осмотр электроаппаратуры, подтяжку электроконтактных соединений. Замена контактов и т. д.;

д) проверка исправности защитного заземления от автоматического выключателя до заземляющих устройств котла;

е) проверка надежности крепления съемных узлов и механизмов и подтяжка;

ж) очистка сливного крана от накипи и смазка кулинарным жиром;

з) проверка работы датчика «Сухой ход» (см. п 9.6);

и) очистка котла от накипи (см. п. 9.7) – раз в два месяца.

9.6. Проверка работы датчика «Сухой ход» (см. п 9.6);

- обесточить котел

- открыть кран заливной воронки (рис. 2 поз. 6)

- открыть кран уровня (рис. 2 поз. 2).;

- снять заднюю стенку котла ;

- открутить на дне котла заглушку G 1/2" и слить воду;

- установить заглушку на место;

- подать питание на котел;

- установить переключатель включения котла в положение «1» (рис. 2 поз. 11). Визуально проконтролировать загорание светосигнальной арматуры «Сухой ход» (рис. 2 поз. 13.);

- залить воду через кран заливной воронки, кран уровня должен быть открыт. При появлении воды с крана уровня прекратить залив воды. Визуально проконтролировать отключение светосигнальной арматуры «Сухой ход».

- установить переключатель в положение «0» (рис. 2 поз. 11);

- обесточить котел.

9.7. Очистка рубашки котла от накипи (очистку производить в зависимости от жесткости воды, не реже 1 раза в 2 месяца):

- снять заднюю стенку котла ;

- через заливную горловину залить средство «Золушка Антинакипин» или другие средства для **удаления накипи** разбавленной водой. Концентрация раствора согласно инструкции по применению. Объем воды см. таблицу 1, п. 10.1.

- выждать 15-20 мин;
- подать питание на котел;
- установить переключатель включения котла в положение «1» (рис. 2 поз. 11);
- выдержать котел на режиме работы 15-20 мин.
- установить переключатель включения котла в положение «0»;
- обесточить котел;
- кран уровня установить в положении «Открыто»;
- открутить на дне котла заглушку G 1/2" и слить воду;
- установить заглушку и заднюю стенку на место.

10. ВОЗМОЖНЫЕ НЕИСПРАВНОСТИ И МЕТОДЫ ИХ УСТРАНЕНИЯ

Все неисправности, вызывающие отказы, устраняются только специалистами прошедшие обучение по ремонту и обслуживанию изделий.

Таблица 4

Вид неисправности. Внешнее проявление и дополнительные признаки	Вероятная причина	Метод устранения
1. Котел не работает, сигнальная лампа «Сеть» не горит	Отсутствует напряжение в электросети	Проверить наличие напряжения в электросети
2. При переключении переключателя SA1 в положение «1» ... «3», светосигнальная лампа «Работа» не горит нагрев котла не происходит.	Перегорел плавкий предохранитель на блоке БУПК. Обрыв провода Не исправен блок БУПК	Проверить целостность обмотки пускателей КМ1...КМ3 и отсутствие замыкания светосигнальной арматуры HL1 и HL2. Выяснить причину перегорания предохранителя и заменить. Устранить обрыв Заменить блок БУПК
3. Постоянно горит светосигнальная лампа «Сухой ход»	Отсутствует вода в рубашке котла. Обрыв провода(ов) датчика «Сухого хода» Неисправен блок БУПК.	Заполнить воду в рубашку Устранить обрыв проводов Заменить блок
4. Сгорает предохранитель на плате блока управления котлом (БУПК).	Короткое замыкание в цепи управления пускателями. Не исправна цепь пускателя КМ1 и/или КМ2, КМ3	Устранить замыкание. Устранить неисправность в цепи пускателя(ей).
5. Не работает защита электронагревателей от «сухого хода». Сигнальная лампа не горит, ТЭН-ы нагреваются. Воды в рубашке нет	Замыкание электрода на корпус	Заменить электрод.
6. Сгорает(ют) резисторы R14, R16 на плате блока управления котлом (БУПК).	Повреждена изоляция провода(ов) манометра, неправильное соединение проводов манометра. Вышел из строя манометр.	Проверить целостность изоляции проводов, проверить по электрической принципиальной схеме правильность соединения проводов манометра. Заменить электроконтактный манометр. Заменить резистор(ы) на БУПК R14 и/или R16 (С2-33Н-2-680 Ом±5%, см. рис. 8)
7. Не герметичность сливного крана (капает вода)	Износ уплотнительных колец.	Заменить уплотнительные кольца.
8. Затрудненный ход (поворот) сливного крана	Появление накипи на деталях сливного крана	Очистить сливной кран от накипи и смазать кулинарным жиром.

11. СВИДЕТЕЛЬСТВО О ПРИЕМКЕ

Котел пищеварочный электрический КПЭМ-250, заводской номер _____.
соответствует ТУ 5151-013-01439034-2002 и признан годным для эксплуатации.

Дата выпуска _____

личные подписи (оттиски личных клейм) должностных лиц предприятия, ответственных за приемку изделия

12. СВИДЕТЕЛЬСТВО О КОНСЕРВАЦИИ

Котел пищеварочный электрический КПЭМ-250 подвергнут на ОАО «Чувашторгтехника» консервации согласно требованиям ГОСТ 9.014.

Дата консервации _____

Консервацию произвел _____
(подпись)

Изделие после консервации принял _____
(подпись)

13. СВИДЕТЕЛЬСТВО ОБ УПАКОВКЕ

Котел пищеварочный электрический КПЭМ-250, упакован ОАО «Чувашторгтехника» согласно требованиям, предусмотренным конструкторской документацией.

Дата упаковки _____ М. П.
(подпись)

Упаковку произвел _____
(подпись)

Изделие после упаковки принял _____
(подпись)

14. ГАРАНТИИ ИЗГОТОВИТЕЛЯ

Гарантийный срок эксплуатации котла - 1 год со дня ввода в эксплуатацию.

Гарантийный срок хранения 1 год со дня изготовления.

Средний срок службы котла 10 лет.

В течение гарантийного срока предприятие-изготовитель гарантирует безвозмездное устранение выявленных дефектов изготовления и замену вышедших из строя составных частей котла, произошедших не по вине потребителя, при соблюдении потребителем условий транспортирования, хранения и эксплуатации котла.

Гарантия не распространяется на случаи, когда котел вышел из строя по вине потребителя в результате несоблюдения требований, указанных в паспорте.

Время нахождения котла в ремонте в гарантийный срок не включается.

В случае невозможности устранения на месте выявленных дефектов предприятие-изготовитель обязуется заменить дефектный котел.

Все детали, узлы и комплектующие изделия, вышедшие из строя в период гарантийного срока эксплуатации, должны быть возвращены заводу-изготовителю изделия для детального анализа причины выхода из строя и своевременного принятия мер для ее исключения.

Возврат рекламационных комплектующих должен производиться в индивидуальной упаковке, обеспечивающей сохранность комплектующего на всем протяжении его транспортировки. В случае нарушения данного требования и возникновения повреждений, связанных с транспортировкой, накладная без цены, выписанная на это комплектующее отписанная изначально по Акту-рекламации, будет переоформлена на обычную накладную с ценой.

Рекламация рассматривается только в случае поступления отказавшего узла, детали или комплектующего изделия с указанием номера изделия, срока изготовления и установки, копии договора с обслуживающей специализированной организацией, имеющей лицензию, и копии удостоверения механика, обслуживающего котел.

15. СВЕДЕНИЯ О РЕКЛАМАЦИЯХ

Рекламации предприятию-изготовителю предъявляются потребителем в порядке и сроки, предусмотренные Федеральным законом «О защите прав потребителей» от 09.01.1996 г. с изменениями и дополнениями от 17.12.1999, 30.12.2001, 22.08.2004, 02.10.2004, 21.12.2004, 27.07.2006, 16.10.2006, 25.11.2006, 25.10.2007, 23.07.2008 г., Гражданским кодексом РФ (части первая от 30.11.1994 г. № 51-ФЗ, вторая от 26.01.1996 г. № 14-ФЗ, третья от 26.11.2001 г. №146-ФЗ, четвертая от 18.12.2006 г. № 230-ФЗ) с изменениями и дополнениями от 26.12, 20.02, 12.08. 1996 г., 24.10.1997 г., 08.07, 17.12.1999 г., 16.04, 15.05, 26.11.2001 г., 21.03,14.11, 26.11. 2002 г., 10.01, 26.03, 11.11, 23.12.2003 г., 29.06, 29.07, 02.12, 29.12, 30.12.2004 г., 21.03, 09.05, 02.07, 18.07, 21.07.2005 г., 03.01, 10.01, 02.02, 03.06, 30.06, 27.07, 03.10, 04.12, 18.12, 29.12, 30.12.2006 г., 26.01, 05.02, 20.04, 26.06, 19.07, 24.07, 02.10, 25.10, 04.11, 29.11, 01.12, 06.12.2007 г., 24.04, 29.04, 13.05, 30.06, 14.07, 22.07, 23.07, 08.07, 08.11, 25.12, 30.12.2008 г., 09.02.2009 г., а также Постановлением Правительства РФ от 19.01.1998 г. № 55 «Об утверждении Правил продажи отдельных видов товаров, перечня товаров длительного пользования, на которые не распространяются требования покупателя о безвозмездном предоставлении ему на период ремонта или замены аналогичного товара, и перечня непродовольственных товаров надлежащего качества, не подлежащих возврату или обмену на аналогичный товар других размера, формы, габарита, фасона, расцветки или комплектации» (с изменениями от 20.10.1998 г., 02.10.1999 г., 06.02.2002 г., 12.07.2003 г., 01.02.2005 г., 08.02, 23.05, 15.12. 2006 г., 27.03.2007 г., 27.01.2009 г.).

Рекламации направлять по адресу: **Чувашская Республика, г. Чебоксары, Базовый проезд, 28.**
Тел./факс: (8352) 56-06-26, 56-06-85.

Тел. горячей линии (срочная телефонная техническая поддержка) - (8352) 24-03-11

16. Хранение, транспортирование и складирование

Хранение котла должно осуществляться в транспортной таре предприятия изготовителя по группе условий хранения 4 по ГОСТ 15150.

Срок хранения не более 12 месяцев.

При сроке хранения свыше 12 месяцев владелец котла обязан произвести переконсервацию изделия по ГОСТ 9.014.

Упакованный котел следует транспортировать железнодорожным, речным, автомобильным транспортом в соответствии с действующими правилами перевозки на этих видах транспорта. Морской и другие виды транспорта применяются по особому соглашению.

Условия транспортирования в части воздействия климатических факторов – группа 8 по ГОСТ 15150, в части воздействия механических факторов – С по ГОСТ 23170.

Погрузка и разгрузка котла из транспортных средств должна производиться осторожно, не допуская ударов и толчков.

ВНИМАНИЕ! Допускается складирование упакованных котлов по высоте в два яруса для хранения.

17. Сведения по утилизации

При подготовке и отправке котла на утилизацию необходимо разобрать и рассортировать составные части котла по материалам, из которых они изготовлены.

РЕГУЛИРОВКА УСИЛИЯ ПОДНЯТИЯ КРЫШКИ КОТЛА (вид сверху)

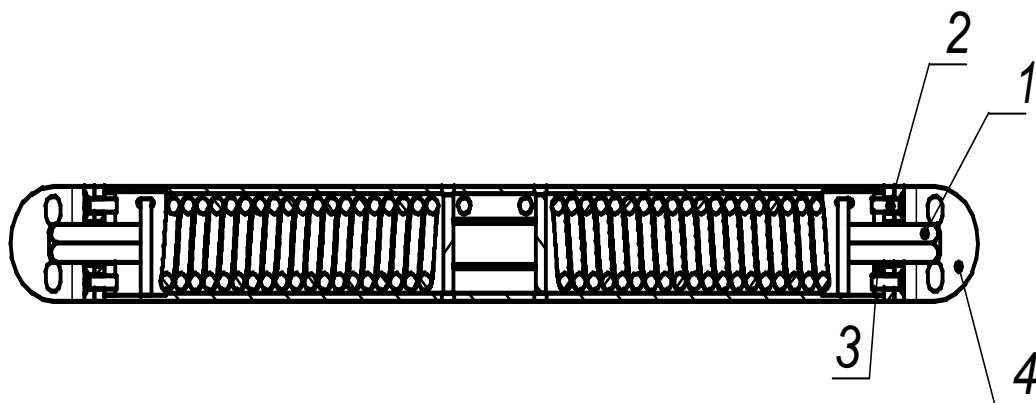


Рис.1

В процессе эксплуатации котла возможно незначительное снижение характеристики пружины, что приводит к недостаточной фиксации крышки в промежуточных положениях. С целью устранения вышеуказанного необходимо выполнить следующее:

- а) удерживая ключом шестигранник (поз.1) вывернуть винты (поз.2).
- б) повернуть шестигранник в сторону увеличения усилия до совмещения следующего отверстия в шайбе (поз. 3) и кронштейне (поз. 4)
- в) завернуть винты (поз. 2) до упора, затем ослабить на 1/6 оборота.
- г) при необходимости повторить указанную операцию с другой стороны механизма.

КОНСТРУКЦИЯ КОТЛА

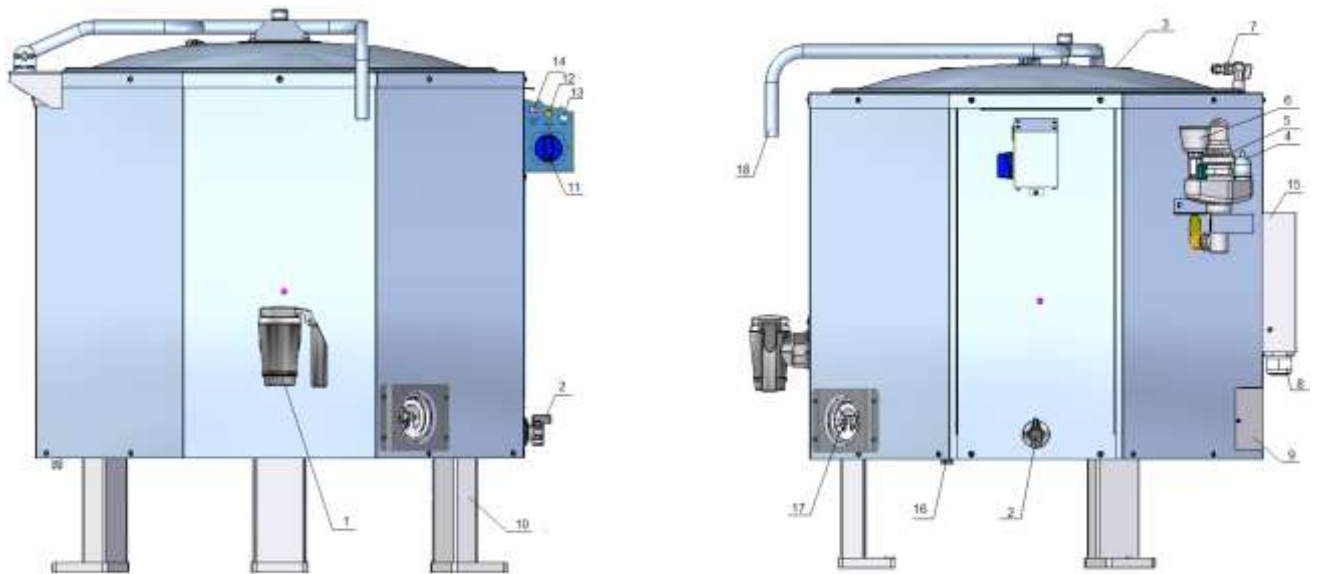


Рис.2

1. Кран слива.
2. Кран уровня.
3. Крышка.
4. Предохранительный клапан на разряжение.
5. Предохранительный клапан на повышенное давление.
6. Заливная воронка.
7. Кран залива воды в варочный сосуд.
8. Кабельный ввод.
9. Крышка ТЭНов.
10. Ножка.
11. Переключатель .
12. Светосигнальная арматура «Работа».
13. Светосигнальная арматура «Сеть».
14. Светосигнальная арматура «Сухой ход».
15. Блок управления.
16. Подвод воды G1/2.
17. Электродатчикный манометр.
18. Ручка крышки котла.

Схема электрическая принципиальная КПЭМ-250

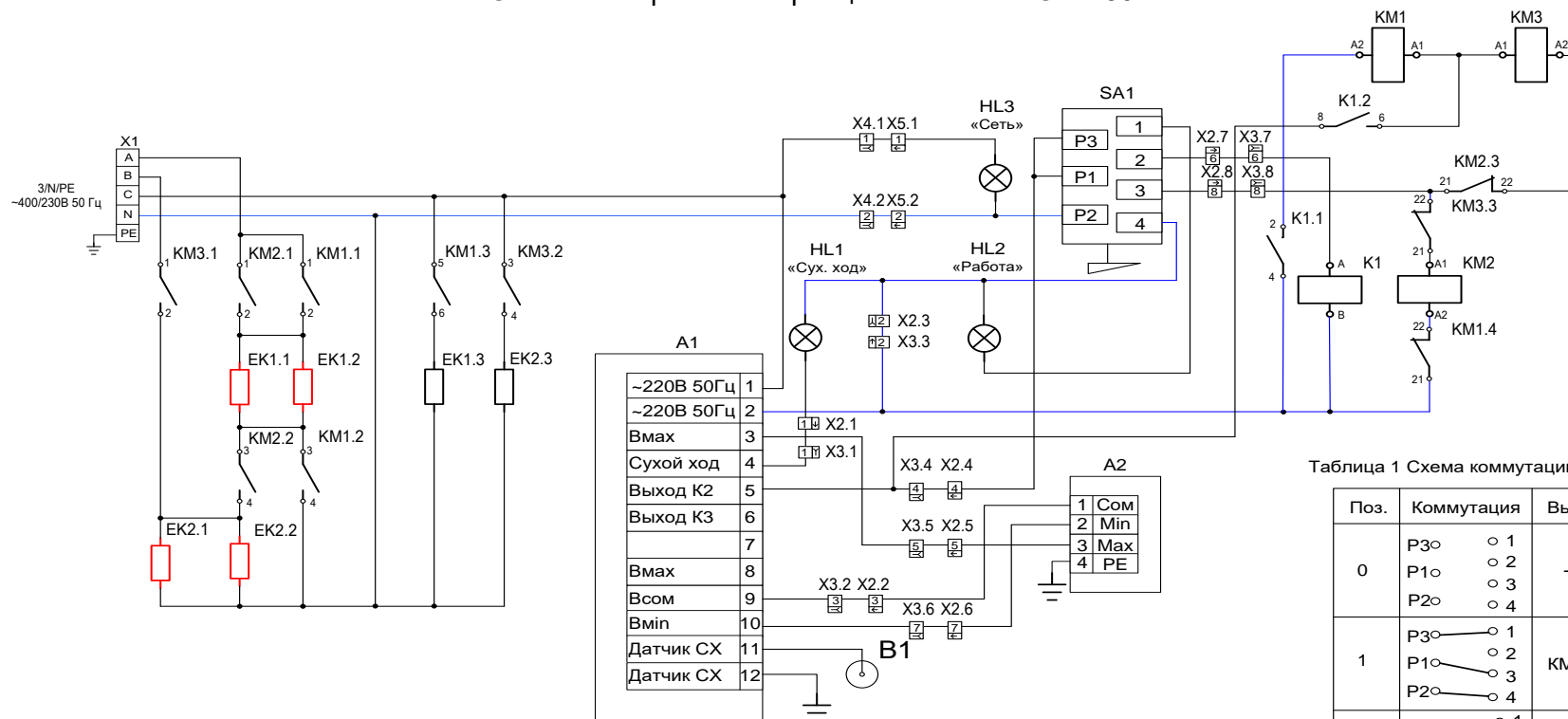


Таблица 1 Схема коммутации SA1.

Поз.	Коммутация	Вых.
0	P3 — 1 P1 — 2 P2 — 3 P2 — 4	-
1	P3 — 1 P1 — 2 P2 — 3 P2 — 4	KM2
2	P3 — 1 P1 — 2 P2 — 3 P2 — 4	KM1
3	P3 — 1 P1 — 2 P2 — 3 P2 — 4	KM1 и KM3

Поз. Обозн.	Наименование	Кол.	Примечание
A1	Блок управления пищевым котлом БУПК	1	
A2	Манометр электроконтактный ДМ 2010 СУ2 ТУ311-0225591.006-90	1	
B1	Датчик сухого хода	1	
EK1, EK2	ТЭН ВЗ-245 А 8,5/9,0 Р 230	2	
K1	Реле Finder 66.828.230.0300	1	
KM1...KM3	Контактор LC1E3201M5	3	
HL1...HL3	Светосигнальная арматура	2	HL1- красная, HL2- оранжевая, HL3- белая
SA1	Переключатель 43.24232.000	1	
X1	Набор клемм AVK16	7	
X2	Колодка штыревая 45 73739013	1	
X3	Колодка гнездовая 45 7373 9012	1	
X4	Колодка штыревая 45 7373 9038	1	
X5	Колодка гнездовая 45 7373 9076	1	

Рис. 3

Схема электрическая соединений КПЭМ-250

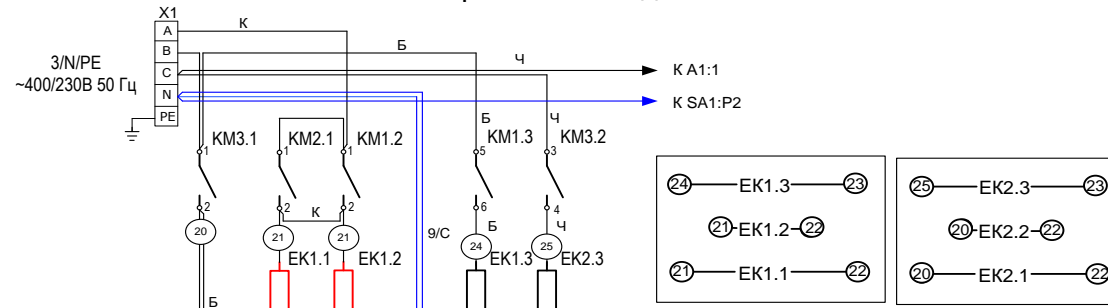


Рисунок 1 Схема подключения ТЭНа

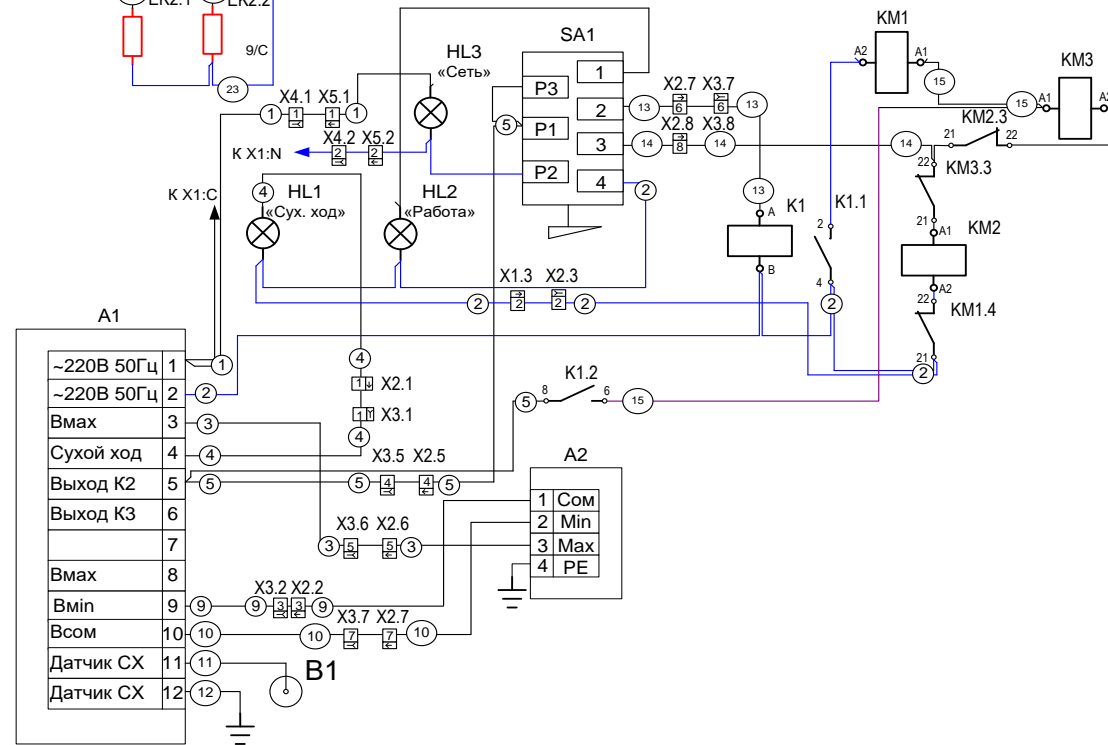


Рис. 4

Схема электрическая принципиальная БУПК

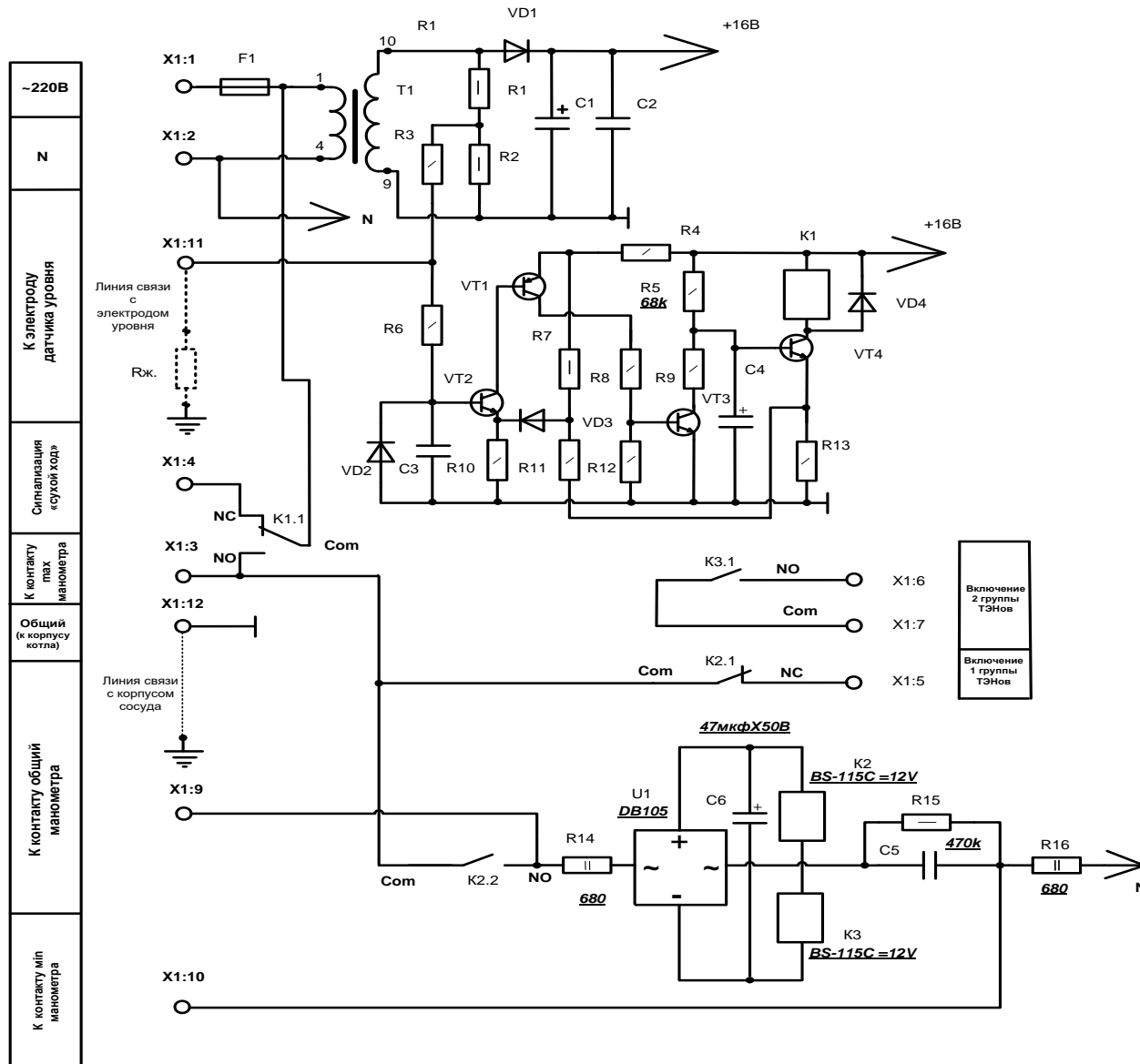


Рис. 5



Рисунок 6



Рисунок 7

ТАМОЖЕННЫЙ СОЮЗ



СЕРТИФИКАТ СООТВЕТСТВИЯ

№ ТС RU C-RU.MX11.B.00029

Серия RU № 0077627

ОРГАН ПО СЕРТИФИКАЦИИ Орган по сертификации электрооборудования Автономной некоммерческой организации "Центр Испытаний и Сертификации "Союз", Адрес: 420044, г. Казань, ул. Чистопольская, д. 5; 420127, г. Казань, ул. Дементьева, д. 1, корп. 2 (фактический), Телефон: (843) 5713242; Факс: (843) 5713242, E-mail: souz7@mail.ru, Аттестат рег. № РОСС RU.0001.11MX11, выдан 05.11.2013; Росаккредитация

ЗАЯВИТЕЛЬ Открытое акционерное общество "Чувашторгтехника", Адрес: 428020, Российская Федерация, Чувашская Республика, г. Чебоксары, Базовый проезд, 28; 428020, Российская Федерация, Чувашская Республика, г. Чебоксары, Базовый проезд, 28 (фактический), ОГРН: 1022101131051, Телефон: +78352560600; Факс: +78352560626, E-mail: priem@torgtech.ru

ИЗГОТОВИТЕЛЬ Открытое акционерное общество "Чувашторгтехника", Адрес: 428020, Российская Федерация, Чувашская Республика, г. Чебоксары, Базовый проезд, 28; 428020, Российская Федерация, Чувашская Республика, г. Чебоксары, Базовый проезд, 28 (фактический)

ПРОДУКЦИЯ Котел пищеварочный электрический для предприятий общественного питания КПЭМ-250 по ТУ 5151-013-01439034-2002 "КОТЛЫ ПИЩЕВАРОЧНЫЕ ЭЛЕКТРИЧЕСКИЕ ДЛЯ ПРЕДПРИЯТИЙ ОБЩЕСТВЕННОГО ПИТАНИЯ типа КПЭМ", Серийный выпуск

КОД ТН ВЭД ТС 8419 81 800 9

СООТВЕТСТВУЕТ ТРЕБОВАНИЯМ Технического регламента Таможенного союза ТР ТС 004/2011 "О безопасности низковольтного оборудования"; ТР ТС 010/2011 "О безопасности машин и оборудования"

СЕРТИФИКАТ ВЫДАН НА ОСНОВАНИИ Протокола испытаний №S2-097-13 от 23.12.2013 Испытательного центра электрооборудования АНО "Центр Испытаний и Сертификации "Союз" (аттестат аккредитации №РОСС RU.0001.21ME46, срок действия до 16.12.2015), акта о результатах анализа состояния производства от 25.12.2013

ДОПОЛНИТЕЛЬНАЯ ИНФОРМАЦИЯ Условия хранения по категории 4 ГОСТ 15150-89. Срок хранения 1 год. Срок службы 10 лет. Схема сертификации 1с.



25.12.2013 ПО 24.12.2018 ВКЛЮЧИТЕЛЬНО

Директор (уполномоченное
лицо) органа по сертификации

Эксперт (эксперт-аудитор)
(эксперты (эксперты-аудиторы))

(Подпись)
(Подпись)

Н. В. Петряков
(инициалы, фамилия)

А. Г. Сафиуллин
(инициалы, фамилия)