

УСТАНОВКИ КОМПРЕССОРНЫЕ

**Модели: ВК20-Д
ВК25-Д
ВК30-Д**

3345.00.00.000-01КДС

**КАТАЛОГ ДЕТАЛЕЙ
И СБОРОЧНЫХ ЕДИНИЦ**



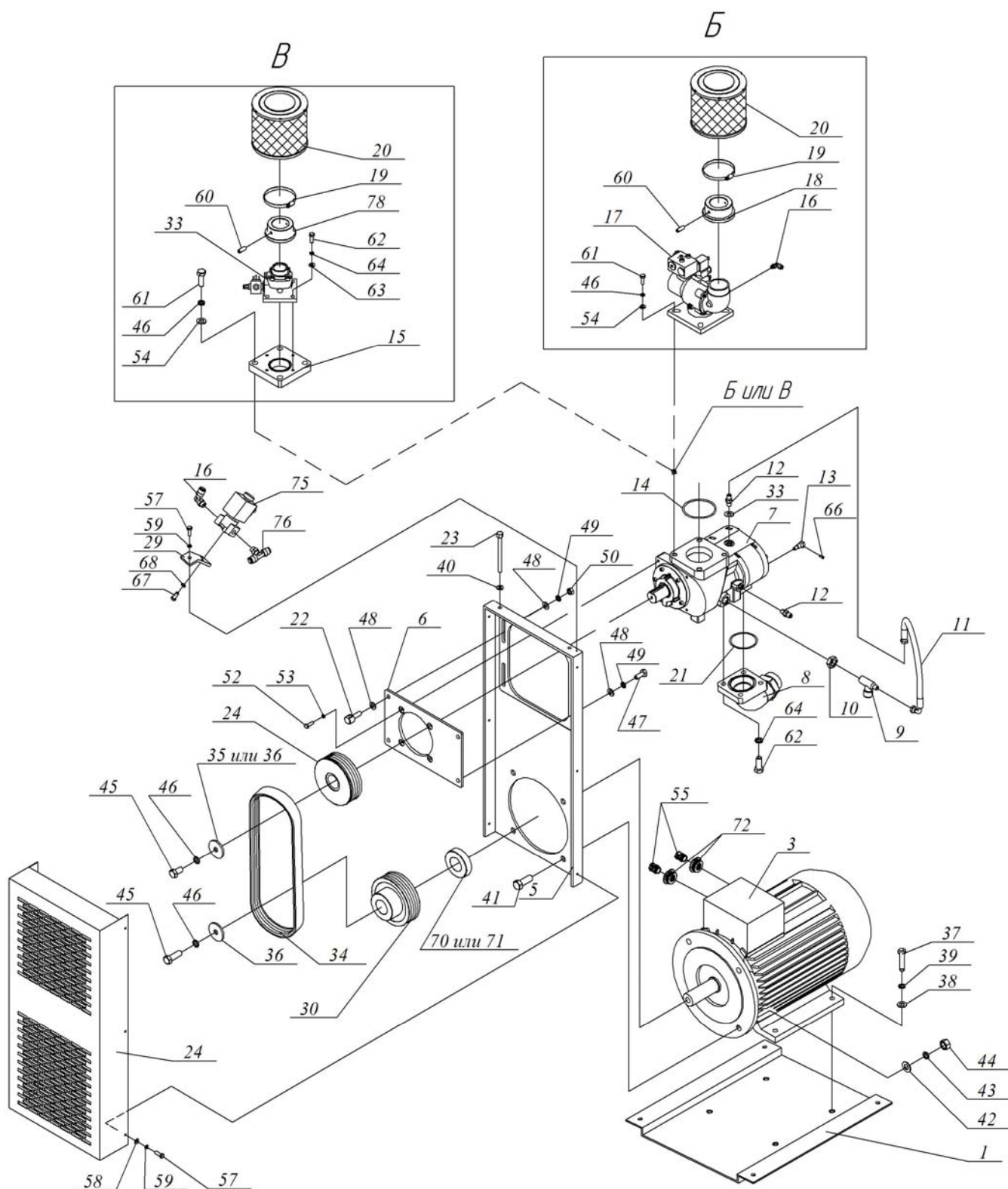
"REMEZA"

3345.00.00.000-01КДС

Каталог деталей и
сборочных единиц

ВК20-(8/10/15) -Д	8/10/15бар	OS70	2/12
ВК25-(8/10/15) -Д	8/10/15бар		
ВК30-(8/10/15) -Д	8/10/15бар		

Агрегат компрессорный



**"REMEZA"**

3345.00.00.000-01КДС

Каталог деталей и
сборочных единиц

ВК20-(8/10/15) -Д	8/10/15бар	OS70	3/12
ВК25-(8/10/15) -Д	8/10/15бар		
ВК30-(8/10/15) -Д	8/10/15бар		

Поз.	№ чертежа или код АСУП	Наименование	Количество на исполнение									
			ВК20-8-Д	ВК20-10-Д	ВК20-15-Д	ВК25-8-Д	ВК25-10-Д	ВК25-15-Д	ВК30-8-Д	ВК30-10-Д	ВК30-15-Д	
1	3343.00.02.000	Платформа							1			
	3344.00.02.000	Платформа	1									
2												
3	4043401504	Эл/двигатель 1LA7164-2AA96-Z,K20, 15кВт	1									
	4043401804	Эл/двигатель 1LA7166-2AA96-Z,K20, 18,5кВт				1						
	4043401804	Эл/двигатель 1LG4183-2AA96-Z,K20, 22кВт							1			
4												
5	3343.00.00.001	Плита							1			
6	3317.00.30.009	Плита подвижная							1			
7	4031000100	Блок винтовой OS70							1			
8	3343.00.03.100	Отвод в сборе							1			
9	3317.00.30.300	Тройник							1			
10	3310.00.78.001	Гайка М22х1,5							1			
11	4190012001	Рукав РВДб. EQU.1/4".400.60°.0°-90°							1			
12	ВК100.00.00.016	Штуцер М12х1,5х1/4"							2			
13	ВК100.00.00.014	Корпус термодатчика							1			
14	4272001000	Кольцо 090-098-46-2-4 ГОСТ 9833-73							1			
15	3317.00.30.023	Плита переходная	1									
16	4170000600	Соединение А-Л-6-1/8"-ПВ							2			
17	4180100600	Клапан всасывающий R40E/T							1			
18	3317.00.30.028	Переходник ФВ							1			
19	4341009000	Хомут 70-90							1			
20	4092100400	Фильтр воздушный							1			
21	4272001400	Кольцо 055-060-30-2-4 ГОСТ 9833-73							1			
22	3317.00.30.002	Упор							2			
23	3314.00.00.005	Винт							2			
24	3343.00.00.005	Ограждение							1			
25	3317.00.30.011-01	Шкив ведомый							1			
	3317.00.30.011-02	Шкив ведомый									1	
	3317.00.30.011-03	Шкив ведомый	1									
	3317.00.30.011-04	Шкив ведомый				1						
	3317.00.30.011-05	Шкив ведомый					1					
	3317.00.30.011-06	Шкив ведомый			1				1			
	3317.00.30.011-07	Шкив ведомый				1						
29	3343.00.00.018	Кронштейн							1			
30	3317.00.30.014-01	Шкив ведущий							1	1		
	3317.00.30.014-02	Шкив ведущий										
	3317.00.30.015	Шкив ведущий	1				1	1				
	3317.00.30.015-01	Шкив ведущий			1				1			
	3317.00.30.015-02	Шкив ведущий				1						
33	4180100300	Клапан всасывающий RH25S	1									
34	4303115203	Ремень поликлиновой POLY-VL-1562-8							1			
35	3304.00.30.006	Шайба							1			
36	3315.00.11.008	Шайба							2		1	
37		Болт М14-6gx38.58.А.019 ГОСТ 7805-70							4			
38		Шайба А.14.01.10кп.019 ГОСТ 11371-78							4			
39		Шайба 14.65Г.019 ГОСТ 6402-70							4			
40		Шайба А.10.01.10кп.019 ГОСТ 11371-78							2			
41		Болт М18-6gx50.58.А.019 ГОСТ 7805-70							4			
42		Шайба А.18.01.10кп.019 ГОСТ 11371-78							4			
43		Шайба 18.65Г.019 ГОСТ 6402-70							4			
44		Гайка М18-6Н.5.А.019ГОСТ 5927-70							4			

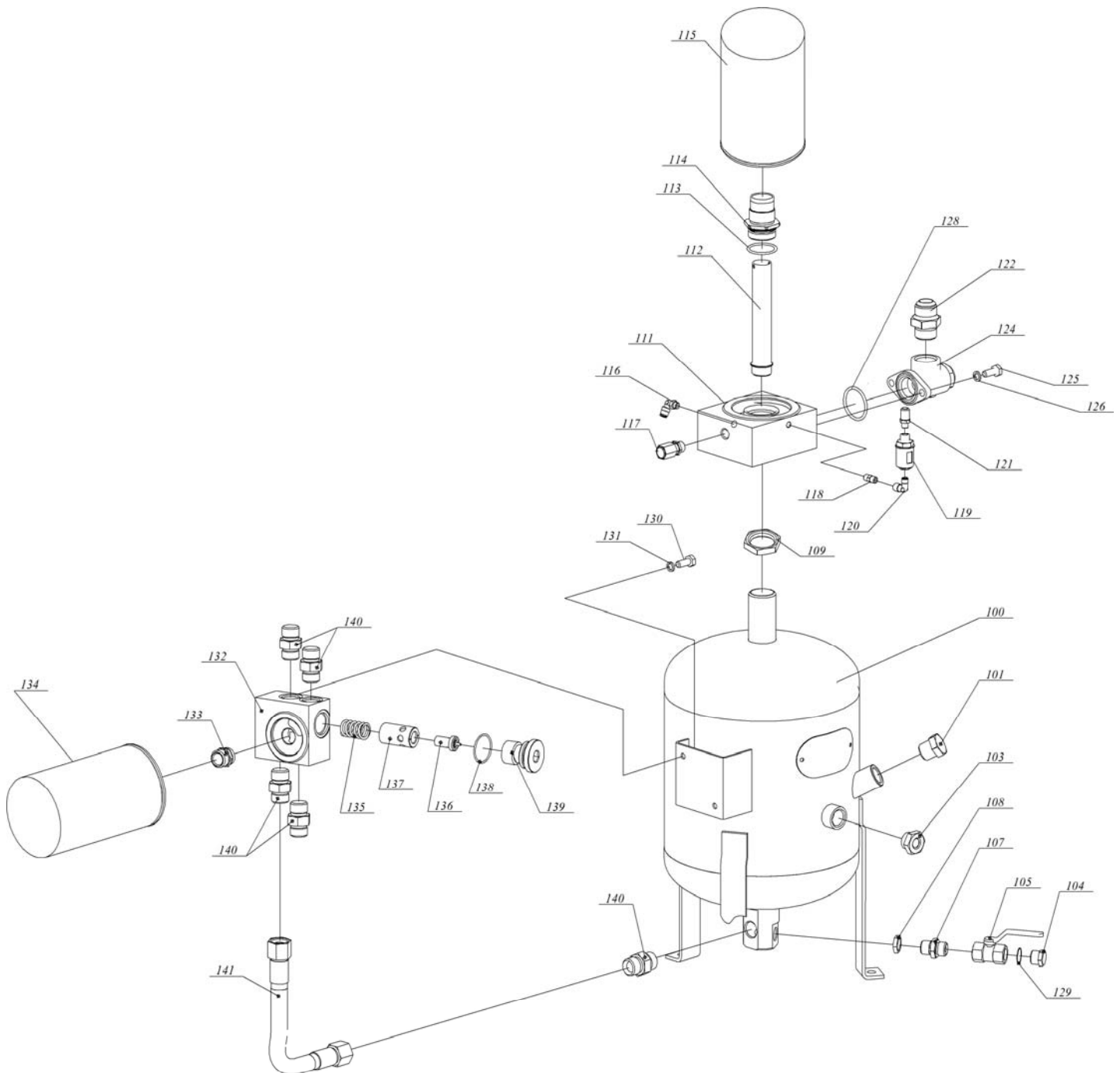


"REMEZA"

3345.00.00.000-01КДС
Каталог деталей и
сборочных единиц

БК20-(8/10/15) -Д	8/10/15бар	OS70	5/12
БК25-(8/10/15) -Д	8/10/15бар		
БК30-(8/10/15) -Д	8/10/15бар		

Маслосборник





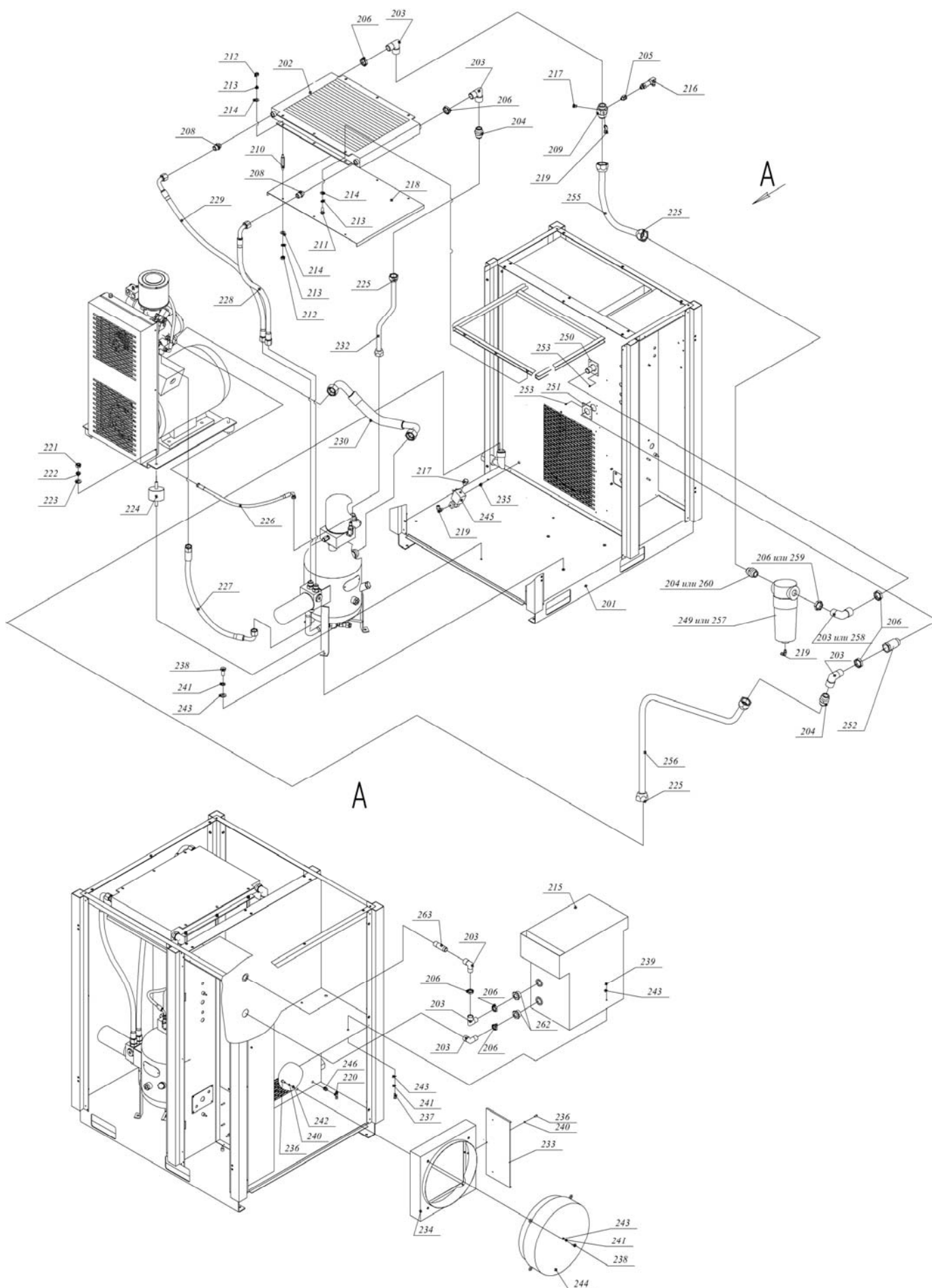
"REMEZA"

3345.00.00.000-01КДС

Каталог деталей и сборочных единиц

Радиатор, рукава, вентилятор, осушитель

БК20-(8/10/15) -Д	8/10/15бар	OS70	7/12
БК25-(8/10/15) -Д	8/10/15бар		
БК30-(8/10/15) -Д	8/10/15бар		



**"REMEZA"**

3345.00.00.000-01КДС

Каталог деталей и сборочных единиц

БК20-(8/10/15) -Д	8/10/15бар	OS70	8/12
БК25-(8/10/15) -Д	8/10/15бар		
БК30-(8/10/15) -Д	8/10/15бар		

Поз.	№ чертежа или код АСУП	Наименование	Количество на исполнение								
			БК20-8-Д	БК20-10-Д	БК20-15-Д	БК25-8-Д	БК25-10-Д	БК25-15-Д	БК30-8-Д	БК30-10-Д	БК30-15-Д
201	3343.00.01.000	Каркас	1								
202	4100102201	Радиатор В2851	1								
203	3343.00.26.100	Угольник 1н x 1в	4								
204	3304.00.00.027	Переходник 1 x 1	2			3					
205	3304.00.00.049	Переходник 1/8 x 1/4	1								
206	3304.00.00.088	Контргайка 1	7						8		
207											
208	3306.00.00.009	Переходник 3/4н x 1/2н	2								
209	3343.00.09.001	Переходник 1н x 1тр x 1/8в	1								
210	3343.00.00.015	Стойка	6								
211		Болт М8-6gx25.58.А.019 ГОСТ 7805-70	6								
212		Гайка М8-6Н.5.А.019 ГОСТ 5927-70	12								
213		Шайба 8.65Г.019 ГОСТ 6402-70	18								
214		Шайба А8.01.10кп.019 ГОСТ 11371-78	18								
215	3343.00.26.000	Осушитель	1								
216	4936001573	Датчик давления РА 24МС/80352.33.15.0	1								
217	3331.00.00.005	Заглушка 1/8	1								
218	3343.00.08.001	Экран	1								
219	4170600600	Соединение А-Л-6-1/8-ПВ	3								
220	4171000600	Соединение А-Т-6-1/8-ПВ	1								
221		Гайка М10-6Н.5А.019ГОСТ 5927-70	4								
222		Шайба 10.65Г.019 ГОСТ 6402-70	4								
223		Шайба А.10.01.10кп.019 ГОСТ 11371-78	4								
224	4290604000	Виброопора 2М6040	4								
225	3138.00.00.503	Гайка	6								
226	4190012003	Рукав РВД6.EQU.1/4". 600.60 .0 -90	1								
227	4195042015	Рукав РВД20.EQU.3/4". 750.60 .0 -90	1								
228	4195042010	Рукав РВД20.EQU.3/4". 950.60 .0 -90	1								
229	4195042014	Рукав РВД20.EQU.3/4". 1100.60 .0 -90	1								
230	4197063003	Рукав РВД32.EQU.1 1/4". 600.60 .90 -90	1								
231											
232		Труба ДКРХМ 22x1,5 НД М2 ГОСТ 617-90	-								
233	3343.00.21.000	Экран	1								
234	3343.00.22.000	Диффузор							1		
	3344.00.22.000	Диффузор	1								
235	3304.00.00.023	Переходник 1/8н x 1/8н	1								
236		Болт М6-6gx18.58.А.019 ГОСТ 7805-70	9								
237		Болт М8-6gx20.58.А.019ГОСТ 7805-70	3								
238		Болт М8-6gx28.58.А.019ГОСТ 7805-70	7								
239		Гайка М8-6Н.5.А.019 ГОСТ 5927-70	4								
240		Шайба 6.65Г.019 ГОСТ 6402-70	9								
241		Шайба 8.65Г.019 ГОСТ 6402-70	11								
242		Шайба А6.01.10кп.019 ГОСТ 11371-78	6								
243		Шайба А8.01.10кп.019 ГОСТ 11371-78	15								
244	4331100203	Вентилятор S4D500AD0302							1		
	4331100303	Вентилятор S4D450AU0102	1								
245		Клапан электромагнитный Е306	1								
246	3301.00.00.024-01	Переходник	1								
247											

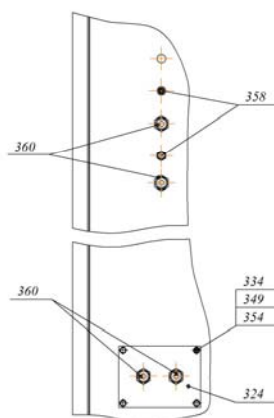
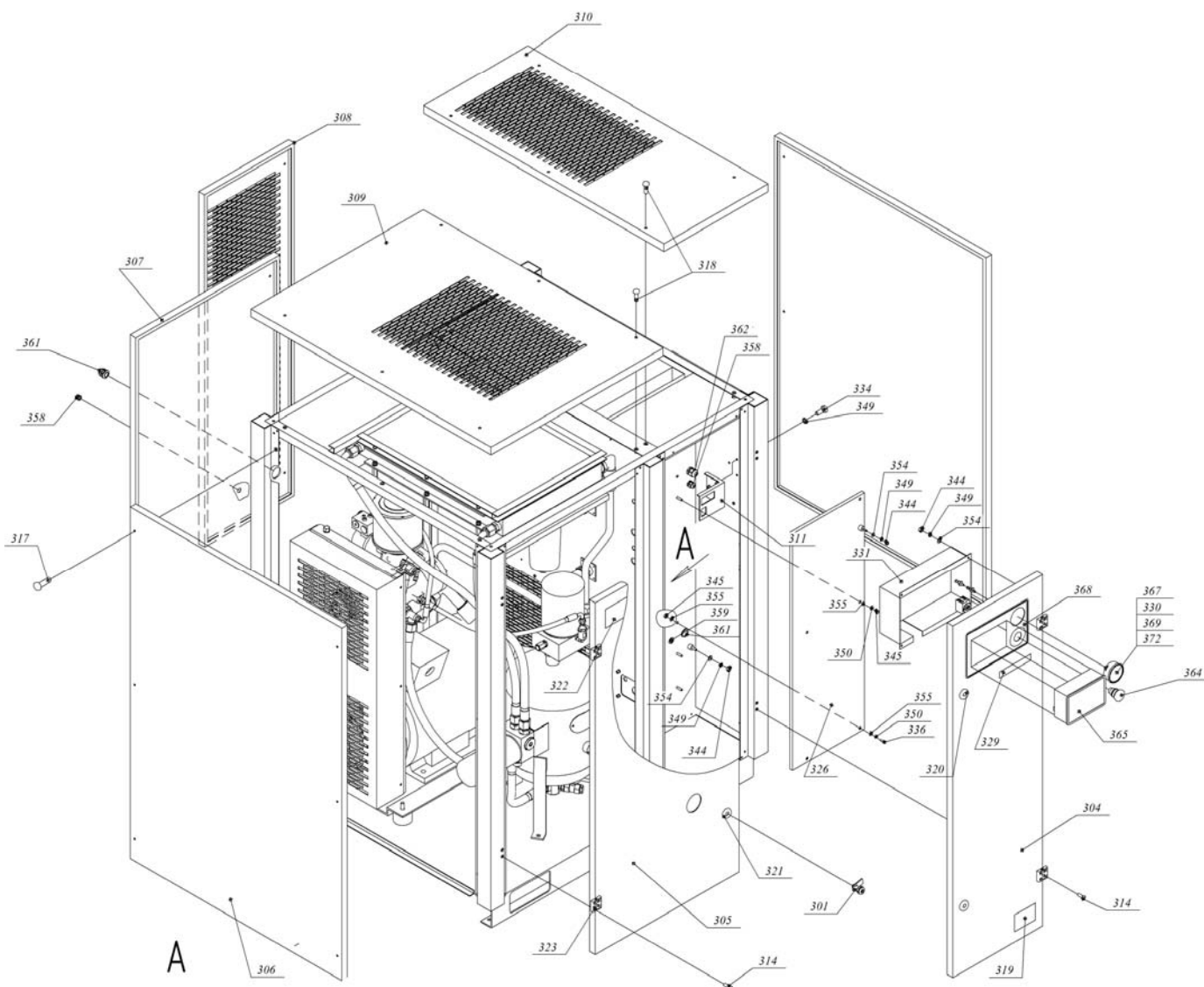


"REMEZA"

3345.00.00.000-01КДС

Каталог деталей и
сборочных единиц
Панели

БК20-(8/10/15) -Д	8/10/15бар	OS70	10/12
БК25-(8/10/15) -Д	8/10/15бар		
БК30-(8/10/15) -Д	8/10/15бар		



**"РЕМЕЗА"**

3345.00.00.000-01КДС

Каталог деталей и сборочных единиц

ВК20-(8/10/15) -Д	8/10/15бар	OS70	11/12
ВК25-(8/10/15) -Д	8/10/15бар		
ВК30-(8/10/15) -Д	8/10/15бар		

Поз.	№ чертежа или код АСУП	Наименование	Количество на исполнение								
			ВК20-8-Д	ВК20-10-Д	ВК20-15-Д	ВК25-8-Д	ВК25-10-Д	ВК25-15-Д	ВК30-8-Д	ВК30-10-Д	ВК30-15-Д
301	3304.00.14.100	Защелка	4								
302											
303											
304	3343.00.12.000	Панель передняя	1								
305	3343.00.13.000	Панель передняя	1								
306	3343.00.14.000	Панель боковая	2								
307	3343.00.15.000	Панель задняя	1								
308	3343.00.16.000	Панель задняя	1								
309	3343.00.17.000	Панель верхняя	1								
310	3343.00.18.000-01	Панель верхняя	1								
311	3343.00.20.000	Кронштейн	1								
312											
313											
314		Винт В.М4-6gx18.58.016 ГОСТ 17475-80	16								
315											
316											
317	4400101002	Винт М6x40 DIN 738	24								
318	4400101003	Винт М6x50 DIN 738	12								
319	4381001200	Наклейка "ВК30"							1		
	4381005010	Наклейка "ВК25"							1		
	4381003100	Наклейка "ВК20"	1								
320	4381000700	Наклейка на замок левый	2								
321	4381000800	Наклейка на замок правый	2								
322	4381000400	Этикетка "РЕМЕЗА" (600x100) мм	1								
323	4350060000	Петля шарнирная 40x40	4								
324	3343.00.00.006	Накладка	1								
325											
326	3343.00.23.100	Плата	1								
327											
328											
329	3101.00.00.011	Этикетка "Знаки безопасности"	1								
330	3301.00.00.024	Переходник 1/4в x 1/8в	1								
331	3343.00.00.002	Кожух	1								
332											
		Болты ГОСТ 7805-70									
334		М6-6g x 18.58.А.019	7								
335											
336		М8-6gx30.58.А.019	2								
337											
338											
339											
340											
341											
		Гайки ГОСТ 5927-70									
343											
344		М6-6Н.5.А.019	12								
345		М8-6Н.5.А.019	4								
346											
		Шайбы ГОСТ 6402-70									
348											

