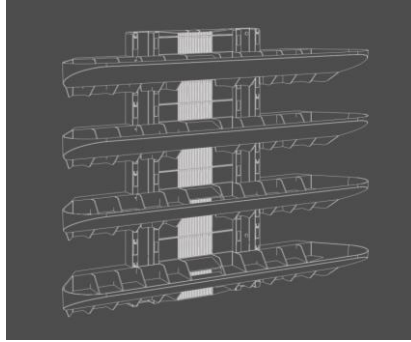
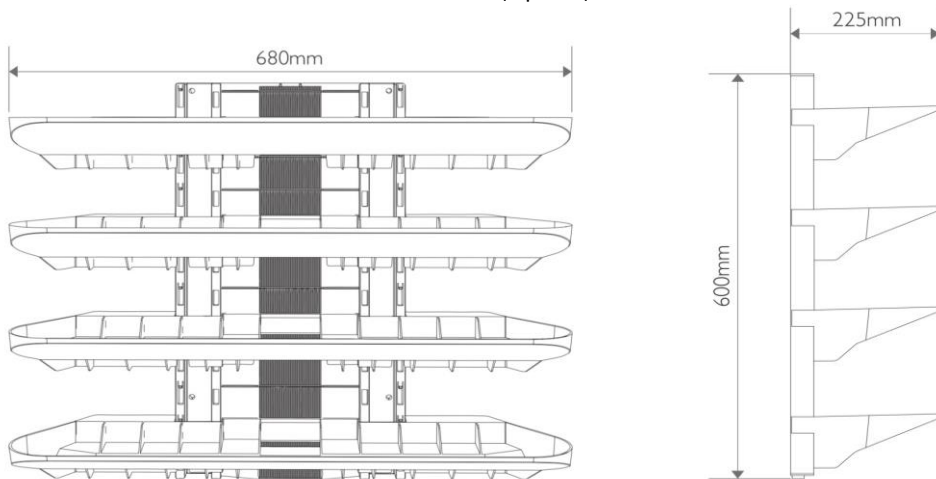


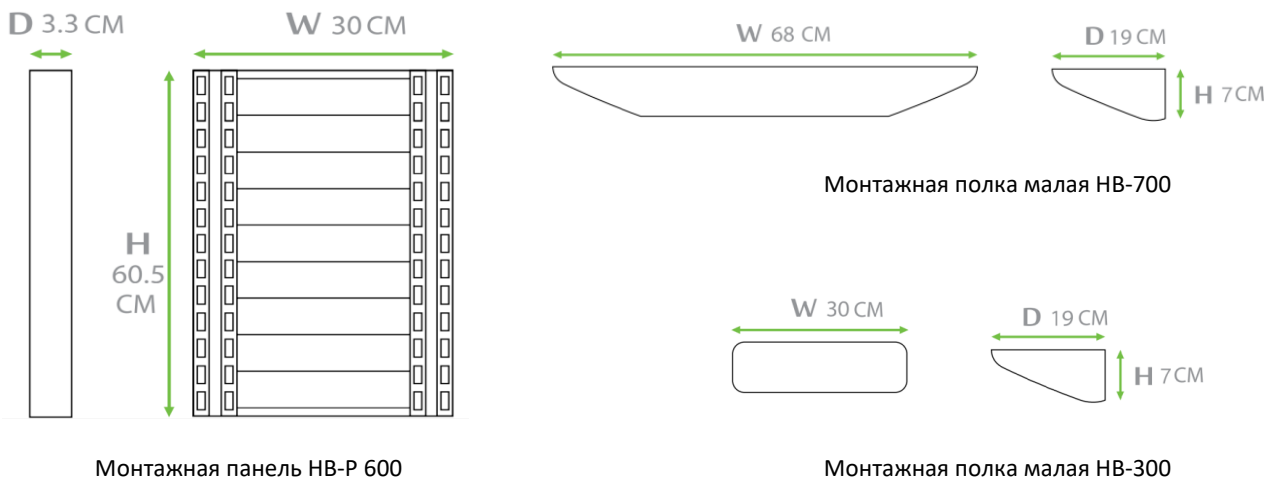
Инструкция по монтажу фитостены Hydro Bricks



Спецификация



Размеры элементов



Минимальная ширина фитостены, при использовании монтажной полки НВ-300, составит 300 мм. Минимальная ширина фитостены, при использовании монтажной полки НВ-700, составит 680 мм. При сочетании полок НВ-300 и НВ-700 возможно получить ширину фитостены 980 мм. Ширина и высота фитостены не ограничена.

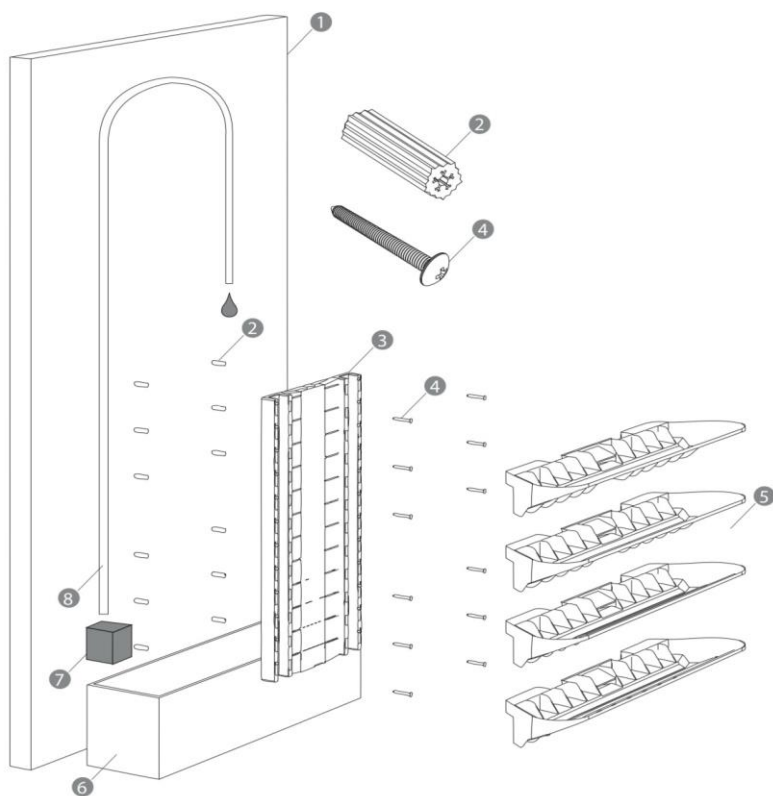


Рис.1

Инсталляция фитостены с системой автополива замкнутого типа (Рис.1)

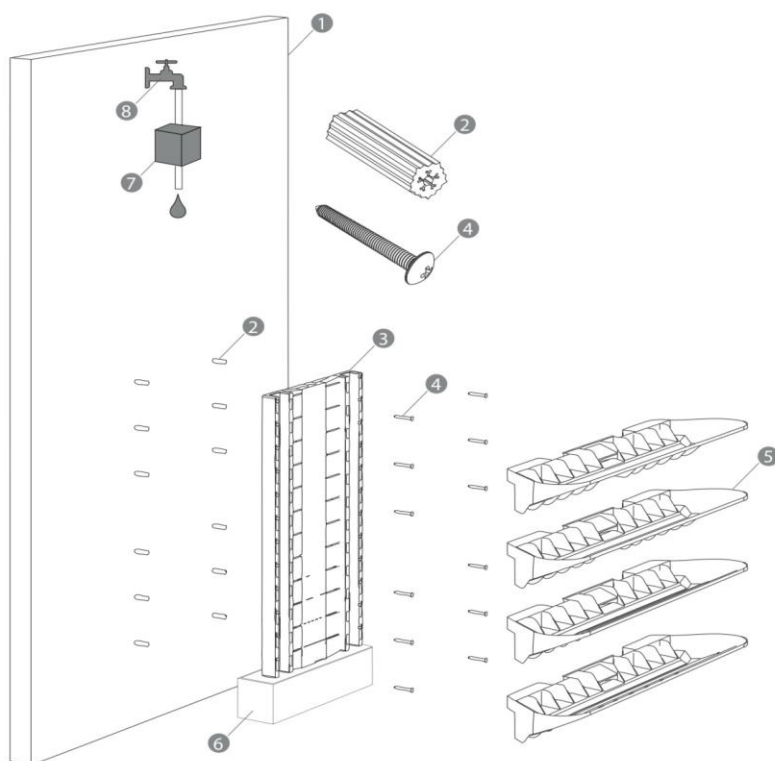


Рис.2

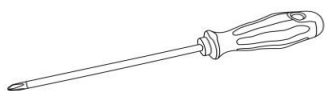
Инсталляция фитостены Hydro Bricks с системой подачи воды в автоматическом режиме водоотведением.(Рис.2)

Инсталяция фитостены Green Sky

Необходимые инструменты:



Дрель



Отвертка

Разметка стены

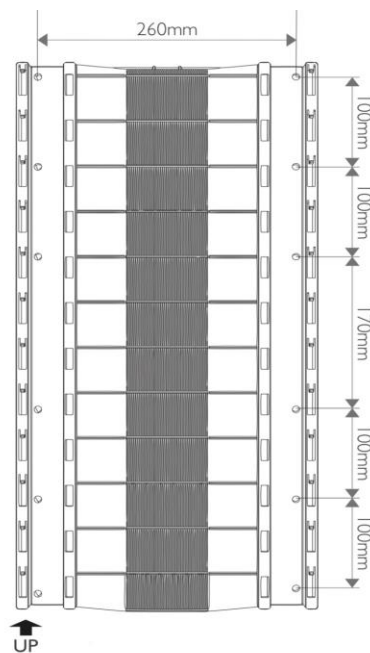


Рис.3

Начинать установку монтажных панелей НВ-Р 600 снизу вверх.(Рис.3)

Перед началом монтажа фитостены необходимо сделать гидроизоляцию поверхности на которую осуществляется монтаж.

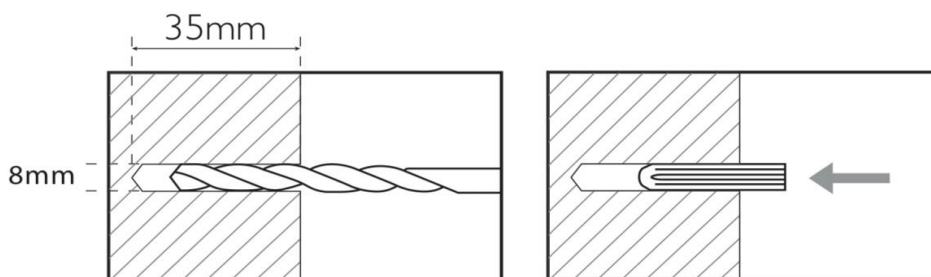


Рис.4

Просверлить отверстия в стене для крепления монтажной панели.(Рис.4)

Установка монтажных панелей

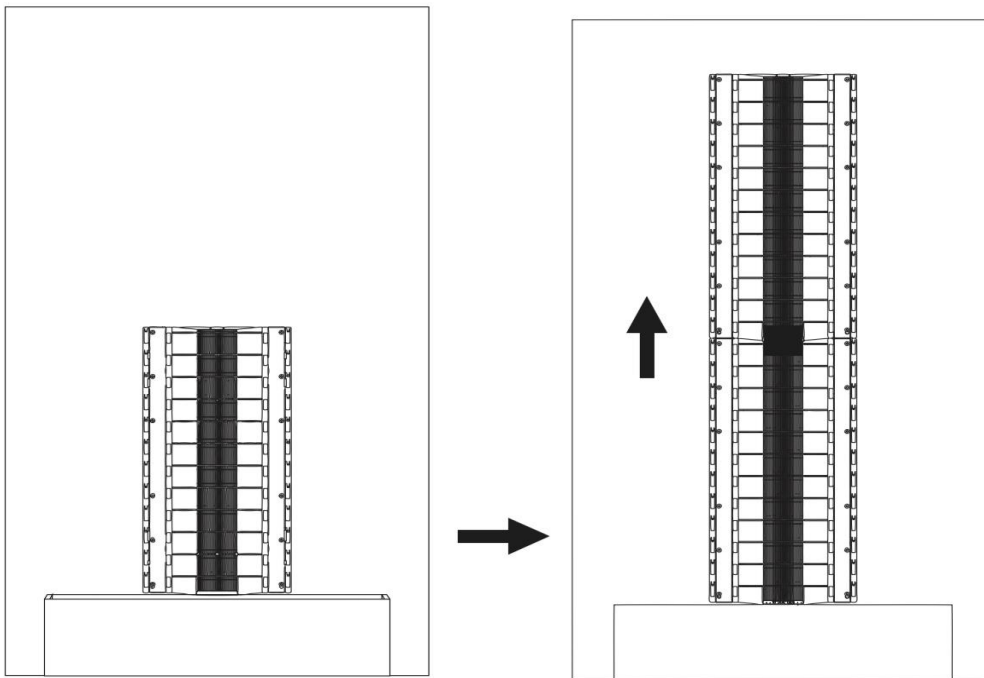


Рис.5

Рис.6

Установить монтажную панель внахлест на заднюю стенку резервуара для воды. (Рис.5) Установка монтажных панелей производится снизу вверх до необходимой высоты. (Рис.6)

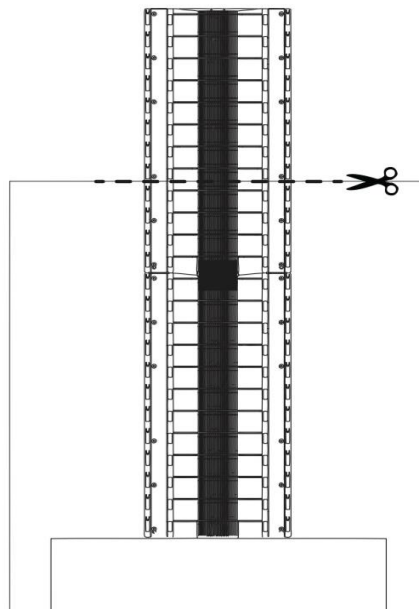


Рис.7

При необходимости можно, отрезать лишнюю часть монтажной панели. (Рис.7)

Установка полок на монтажную панель

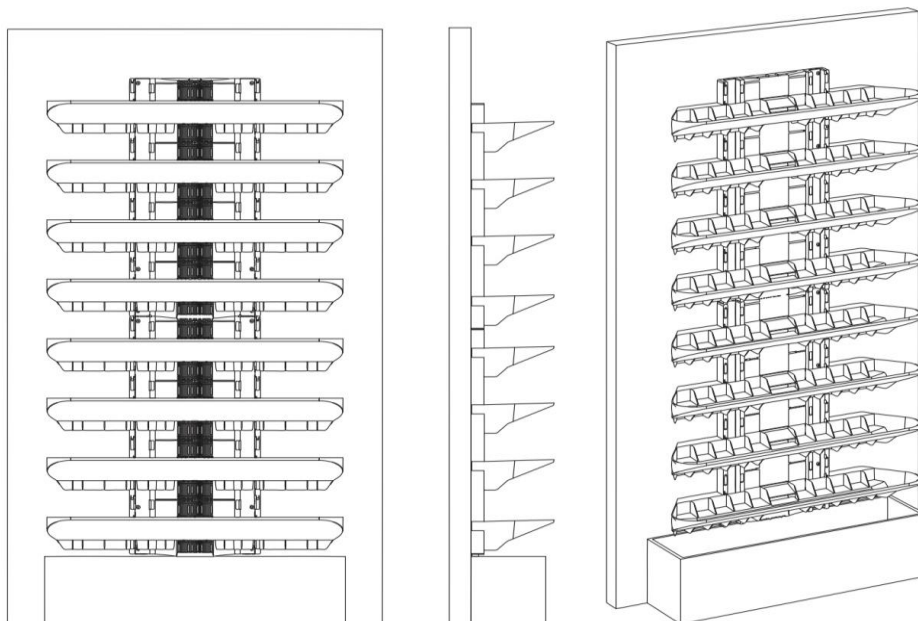


Рис.7

После завершения установки монтажных панелей, приступите к монтажу полок.(Рис.7) При установке полок на монтажную панель слышен "щелчек", что является следствием надежной фиксации. При необходимости можно использовать разное количество полок на одну монтажную панель, тем самым меняя расстояние между ними. На одну монтажную панель возможно разместить не более 6 полок с растениями в горшке диаметром 6- 10 см. На одну полку GS-600 возможно установить растения с диаметром 10см - 6шт., 12см - 5 шт., 15см - 4 шт. На одну полку GS-300 возможно установить растения с диаметром 10см - 3шт., 12см -2 шт., 15см -2 шт.

Установка растений

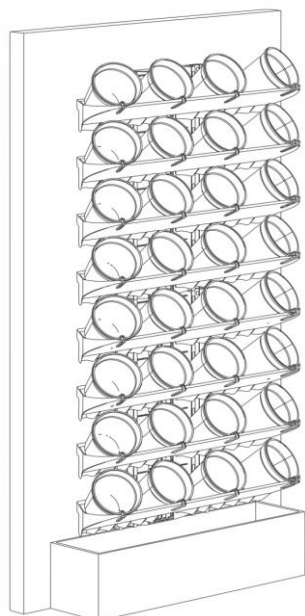


Рис.8

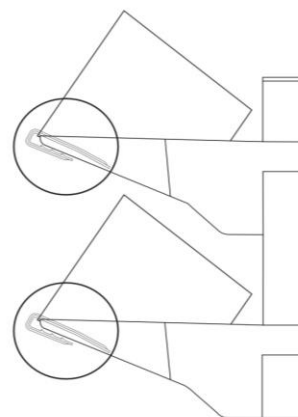


Рис.9

После завершения установки полочной системы Hydro Bricks, приступите к размещению растений растений на полки.(Рис.8) Для надежной фиксации горшка с растением используйте подвижный фиксатор. (Рис.9)