



УСТАНОВКИ КОМПРЕССОРНЫЕ

**Модели: ВК20
ВК25
ВК30**

РУКОВОДСТВО ПО ЭКСПЛУАТАЦИИ



003



МП02

ВНИМАНИЕ:

Ваша установка оборудована микропроцессорным контроллером, обеспечивающим контроль и отображение технической информации: о работе установки, необходимости технического обслуживания и аварийных ситуациях.

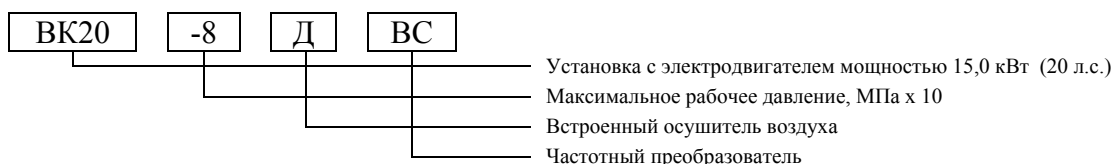
При работе с компрессорной установкой необходимо соблюдать указания, изложенные в настоящем руководстве, а также в инструкции по эксплуатации электродвигателя, руководстве пользователя контроллера, руководстве по эксплуатации и обслуживанию осушителя воздуха, руководстве по запуску частотного преобразователя и руководстве по эксплуатации и обслуживанию фильтра-влагоотделителя.

1 ОБЩИЕ СВЕДЕНИЯ

1.1 Настоящий документ содержит техническое описание установок компрессорных общего назначения (далее установка) моделей **ВК20, ВК25, ВК30** (воздушные, маслозаполненные, винтового типа) и их модификаций; технические данные, гарантированные предприятием-изготовителем; указания по эксплуатации и обслуживанию.

Установка изготовлена в соответствии с действующими нормами безопасности. Несоблюдение указаний по эксплуатации и обслуживанию или использование неоригинальных запчастей ведет за собой автоматическое аннулирование гарантии.

Для идентификации установок основного исполнения используется четырехпозиционный код:



При оформлении заказа на запасные части указывайте следующие данные:

- Модель (вариант исполнения), производительность установки, рабочее давление.
- Заводской номер.
- Номер или код детали, узла, точное наименование и соответствующий номер исполнения по каталогу деталей и сборочных единиц.

Предприятие-изготовитель оставляет за собой право вводить какие-либо дополнительные изменения в конструкцию изделия, направленные на повышение его надежности, качества или потребительских свойств, без предварительного уведомления.

2 НАЗНАЧЕНИЕ

2.1 Установка является сложным электромеханическим изделием и предназначена для обеспечения сжатым воздухом пневматического оборудования.

2.2 Установка предназначена для сжатия только атмосферного воздуха, использование установки для сжатия иных газов не допускается.

2.3 Производимый установкой сжатый воздух для дальнейшего использования следует подвергнуть специальной подготовке в соответствии с нормами, действующими в каждой из отраслей применения.

2.4 Не допускается эксплуатация установки во взрывопожароопасных помещениях.

3 КОМПЛЕКТНОСТЬ

3.1 Комплектность поставки изделия приведена в таблице 1.

Таблица 1 – Комплектность поставки изделия

Наименование	Количество, шт.			
	БК20 БК25 БК30	БК20Д БК25Д БК30Д	БК20ВС БК25ВС БК30ВС	БК20ДВС БК25ДВС БК30ДВС
Установка компрессорная	1			
Установка компрессорная. Руководство по эксплуатации.	1			
Электродвигатель. Инструкция по эксплуатации	1			
Контроллер. Руководство пользователя.	1			
Частотный преобразователь Micromaster 440. Руководство по эксплуатации, изготовленное на электронном носителе.				1
Осушитель воздуха REMEZA 3700. Руководство по эксплуатации и обслуживанию.		1		1
Фильтр-влагоотделитель. Руководство по эксплуатации и обслуживанию.		1		1
Ключ 7812 - 0376 39 ГОСТ 11737-93	2			
Комплект тары и упаковки	1			

4 ТЕХНИЧЕСКИЕ ХАРАКТЕРИСТИКИ

4.1 Общие требования безопасности к конструкции и к электрооборудованию соответствуют ГОСТ 12.2.003-91, ГОСТ 12.2.007.0-75, ГОСТ 12.1.012-90, ГОСТ 12.1.003-83, ГОСТ МЭК 60204-1.

4.2 Основные технические характеристики приведены в таблице 2.

Таблица 2 – Основные технические характеристики

Наименование показателя	Значение показателя											
	ВК20-8	ВК20-8Д	ВК20-8BC	ВК20-8ДВС	ВК20-10	ВК20-10Д	ВК20-10BC	ВК20-10ДВС	ВК20-15	ВК20-15Д	ВК20-15BC	ВК20-15ДВС
Рабочее давление, МПа	0,8				1,0				1,5			
Винтовой блок	OS70											
Объемная производительность, приведенная к начальным условиям, л/мин, ±10 %	2500				2200				1650			
Размер выходного патрубка, дюйм	1 1/4											
Кол-во масла, л	13											
Разница температур воздуха на выходе и входе, °С	15	10	15	10	15	10	15	10	15	10	15	10
Кол-во переносимого тепла / энергии вторичного использования, ккал/ч	11300											
Кол-во воздуха, потребляемое установкой для охлаждения, м ³ /ч	4800											
Содержание масла в воздухе, мг/м ³ , не более	3											
Марка электродвигателя	1LA7 164-2AA 6-Z											
Мощность двигателя, кВт	15											
Параметры сети питания, В/ф/Гц	380 ± 38/3/50 ± 0,5											
Ток полной нагрузки, А	29	36	29	36	29	36	29	36	29	36	29	36
Климатическое исполнение	УХЛ 4.1 ГОСТ 15150											
Высота над уровнем моря, м, не более	1000											
Допустимый интервал температур в помещении, (мин/макс), °С	от плюс 5° до плюс 40°											
Максимальное число запусков в час	10											
Электрооборудование установки выполнено со степенью защиты не ниже	IP22											
Уровень шума на расстоянии 1м, дБ(А), не более	72											
Калибровка датчика температуры масла, °С	97											
Калибровка термореле двигателя, А	15											
Калибровка клапана безопасности, МПа	1,6											
Масса, кг, нетто	560	620	575	640	560	620	575	640	560	620	575	640
Габариты, мм, не более	1235x1130x1500											

Продолжение таблицы 2

Наименование показателя	Значение показателя											
	ВК25-8	ВК25-8Д	ВК25-8ВС	ВК25-8ДВС	ВК25-10	ВК25-10Д	ВК25-10ВС	ВК25-10ДВС	ВК25-15	ВК25-15Д	ВК25-15ВС	ВК25-15ДВС
Рабочее давление, МПа	0,8				1,0				1,5			
Винтовой блок	OS70											
Объемная производительность, приведенная к начальным условиям, л/мин, ±10 %	3000				2700				2100			
Размер выходного патрубка, дюйм	1 1/4											
Кол-во масла, л	13											
Разница температур воздуха на выходе и входе, °С	15	10	15	10	15	10	15	10	15	10	15	10
Кол-во переносимого тепла / энергии вторичного использования, ккал/ч	12500											
Кол-во воздуха, потребляемое установкой для охлаждения, м ³ /ч	4800											
Содержание масла в воздухе, мг/м ³ , не более	3											
Марка электродвигателя	1LA7 166-2AA 6-Z											
Мощность двигателя, кВт	18,5											
Параметры сети питания, В/ф/Гц	380 ± 38/3/50 ± 0,5											
Ток полной нагрузки, А	35	42	35	42	35	42	35	42	35	42	35	42
Климатическое исполнение	УХЛ 4.1 ГОСТ 15150											
Высота над уровнем моря, м, не более	1000											
Допустимый интервал температур в помещении, (мин/макс), °С	от плюс 5° до плюс 40°											
Максимальное число запусков в час	10											
Электрооборудование установки выполнено со степенью защиты не ниже	IP22											
Уровень шума на расстоянии 1м, дБ(А), не более	72											
Калибровка датчика температуры масла, °С	97											
Калибровка термореле двигателя, А	18											
Калибровка клапана безопасности, МПа	1,6											
Масса, кг, нетто	570	630	585	650	570	630	585	650	570	630	585	650
Габариты, мм, не более	1235x1130x1500											

Окончание таблицы 2

Наименование показателя	Значение показателя											
	ВК30-8	ВК30-8Д	ВК30-8ВС	ВК30-8ДВС	ВК30-10	ВК30-10Д	ВК30-10ВС	ВК30-10ДВС	ВК30-15	ВК30-15Д	ВК30-15ВС	ВК30-15ДВС
Рабочее давление, МПа	0,8				1,0				1,5			
Винтовой блок	OS70											
Объемная производительность, приведенная к начальным условиям, л/мин, ±10 %	3500				3200				2500			
Размер выходного патрубка, дюйм	1 1/4											
Кол-во масла, л	13											
Разница температур воздуха на выходе и входе, °С	15	10	15	10	15	10	15	10	15	10	15	10
Кол-во переносимого тепла / энергии вторичного использования, ккал/ч	15000											
Кол-во воздуха, потребляемое установкой для охлаждения, м ³ /ч	5500											
Содержание масла в воздухе, мг/м ³ , не более	3											
Марка электродвигателя	1LG4 183-2AA_6-Z											
Мощность двигателя, кВт	22											
Параметры сети питания, В/ф/Гц	380 ± 38/3/50 ± 0,5											
Ток полной нагрузки, А	43	50	43	50	43	50	43	50	43	50	43	50
Климатическое исполнение	УХЛ 4.1 ГОСТ 15150											
Высота над уровнем моря, м, не более	1000											
Допустимый интервал температур в помещении, (мин/макс), °С	от плюс 5° до плюс 40°											
Максимальное число запусков в час	10											
Электрооборудование установки выполнено со степенью защиты не ниже	IP22											
Уровень шума на расстоянии 1м, дБ(А), не более	72											
Калибровка датчика температуры масла, °С	97											
Калибровка термореле двигателя, А	22											
Калибровка клапана безопасности, МПа	1,6											
Масса, кг, нетто	630	690	645	710	630	690	645	710	630	690	645	710
Габариты, мм, не более	1235x1130x1500											

4.3 Рекомендуемые смазочные материалы

Для заправки системы смазки должны использоваться компрессорные масла, имеющие следующие характеристики:

- кинематическая вязкость 46 сСт при 40 °С;
- температура вспышки выше + 210 °С;
- температура застывания не выше минус 20 °С.

Допускается использование компрессорных масел следующих марок:

ESSO	KUEHLOEL S 46; EXXCOLUB 46;
SHELL	CORENA S46
CASTROL	943 AW 46;
FUCHS	RENOLIN MR15VG 46;
MOBIL	RARUS 425;
IP	VERETUM 46;
AGIP	DICREA 46;
ARAL	KOWAL M10;
TEXACO	COMPRESSOR OIL EP VDL 46;

ВНИМАНИЕ! Категорически запрещается смешивать масла разных марок и происхождения.

5 ТЕХНИЧЕСКОЕ ОПИСАНИЕ

5.1 Устройство

Общий вид установки показан на рисунке 1, схема электрическая принципиальная – на рисунках 5 и 6, присоединительные и установочные размеры – на рисунке 4.

Компрессорные установки моделей **ВК20, ВК25, ВК30** выполнены в звукоизолирующем корпусе и состоят из следующих основных узлов (см. рисунок 2):

1 - Электродвигатель предназначен для привода блока винтового.

2 - Винтовой блок предназначен для выработки сжатого воздуха. В установке применен компрессорный винтовой блок фирмы GHH-RAND с впрыском масла. В корпусе винтового блока расположены: винтовая группа, пропускные каналы для воздуха и масла, присоединительные фланцы.

3 - Клапан всасывающий воздушный выполняет функцию подачи воздуха в камеру сжатия и предотвращает выброс наружу сжатого воздуха и масла в момент останова установки при любом давлении подачи сжатого воздуха. Переключение клапана всасывающего в режим "Загрузка" или "Холостой ход" осуществляется клапаном электромагнитным, который управляется программируемым контроллером от сигнала датчика давления.

При включении установки и наборе электродвигателем требуемых оборотов, клапан управления открывается (клапан сброса – закрывается), обеспечивая подачу воздуха в винтовой блок.

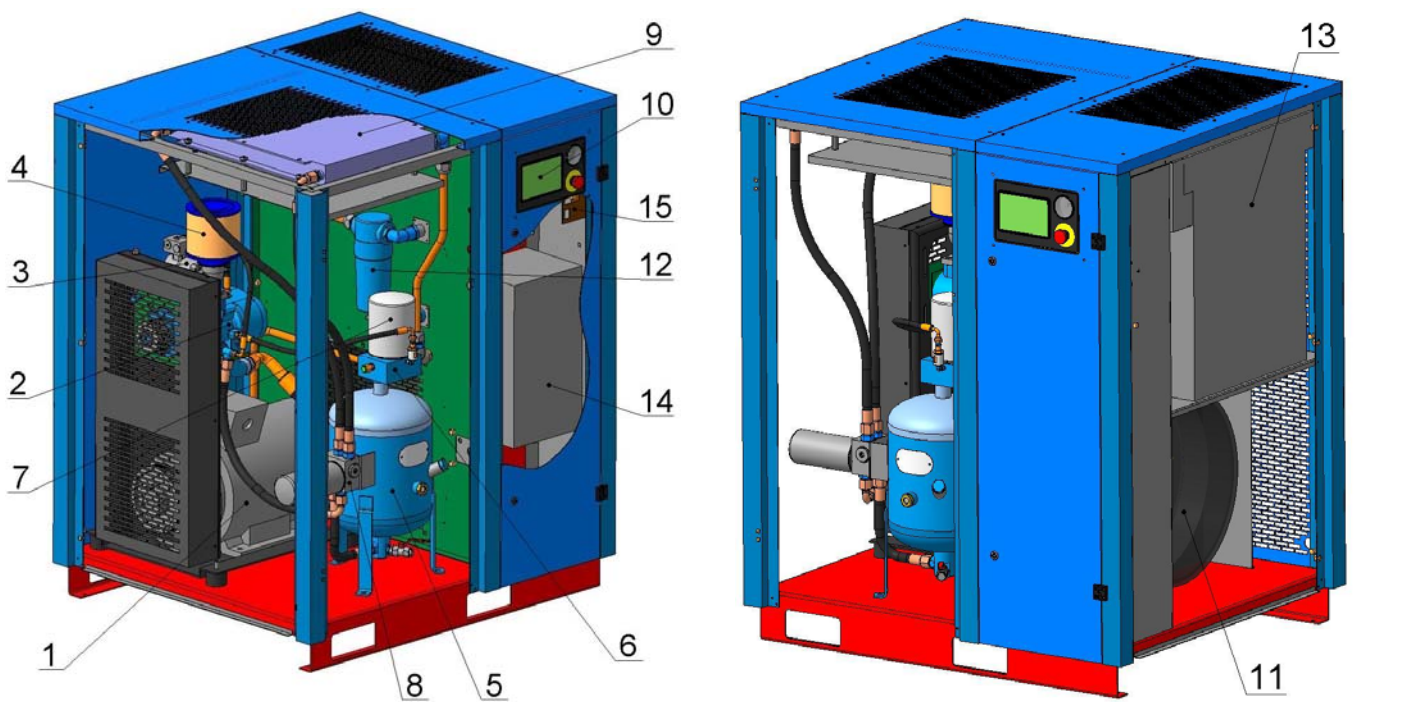
При достижении максимального рабочего давления по команде контроллера клапан управления закрывается, прекращая тем самым доступ воздуха в клапан всасывающий. Клапан сброса открывается, сбрасывая избыточное давление в маслоотделителе в область всасывающего клапана. Установка продолжает работать в режиме холостого хода при отсутствии потребления воздуха, что облегчает переход в режим "Загрузка" при снижении давления в сети.

4 - Фильтр воздушный открытого типа. Функция фильтра воздушного - предотвращение попадания загрязняющих частиц в зону винтовой пары и систему смазки.

Несвоевременная замена воздушного фильтра приводит к уменьшению срока службы блока винтового.



Рисунок 1 – Внешний вид компрессорной установки



- | | |
|---------------------------|---|
| 1- электродвигатель | 9- воздушно-масляный радиатор |
| 2- винтовой блок | 10- панель управления |
| 3- всасывающий клапан | 11- электроventильатор |
| 4- фильтр воздушный | 12- фильтр-влагоотделитель (для исполнений Д и ДВС) |
| 5- маслоотделитель | 13- осушитель воздуха (для исполнений Д и ДВС) |
| 6- блок сепаратора | 14- частотный преобразователь (для исполнений ВС и ДВС) |
| 7- фильтр-маслоотделитель | 15- выключатель осушителя и индикатор температуры точки росы (для исполнений Д и ДВС) |
| 8- блок термостата | |

Рисунок 2 – Основные узлы компрессорной установки

5 - Маслоотделитель выполняет следующие функции:

- предназначен для первичной сепарации воздух-масло;
 - служит резервуаром для масла системы смазки и охлаждения, на котором расположены: маслозаливная горловина, кран слива масла, смотровое окно контроля минимального уровня масла (маслоуказатель);
 - служит корпусом, на котором смонтирован блок сепаратора и блок термостата;
- Горловина маслозаливная расположена на корпусе маслоотделителя и закрыта пробкой.

ВНИМАНИЕ! Отвинчивать пробку разрешается только при отсутствии давления внутри корпуса маслоотделителя. Установка при этом должна быть отключена от сети электропитания.

Уровень масла контролируется при помощи смотрового окна маслоуказателя. Рекомендации по контролю уровня масла приведены в разделе 8.

Кран слива масла расположен в нижней части корпуса маслоотделителя и предназначен для слива масла при его замене, выполняемой через определенное время работы. Кран слива масла также позволяет производить периодический контроль наличия в масле конденсата влаги и его удаление.

ВНИМАНИЕ! Выполнять действия с краном удаления масла разрешается только при отсутствии давления внутри маслоотделителя. Установка при этом должна быть отключена от сети электропитания.

6 – Блок сепаратора устанавливается на корпусе маслоотделителя. На корпусе блока сепаратора установлены клапан минимального давления, визуализатор контроля возврата масла, фильтр-маслоотделитель (сепаратор) и клапан предохранительный.

Клапан минимального давления, установленный на линии нагнетания, предназначен для поддержания минимального давления в пределах 0,2...0,4 МПа внутри установки до тех пор, пока давление в распределительной сети не уравнивается с давлением внутри установки. Одновременно этот клапан выполняет функцию обратного клапана, блокируя установку от распределительной сети во время останова или работы на холостом ходу.

Визуализатор контроля возврата масла предназначен для визуальной оценки количества масла на возврате из фильтра-маслоотделителя. Масло, отделенное фильтром-маслоотделителем, возвращается в систему смазки установки. Важность этого узла заключается в том, что он позволяет проверить эффективность работы фильтра-маслоотделителя.

Клапан предохранительный пневматический осуществляет защиту корпуса маслоотделителя от превышения давления, в случае засорения фильтра-маслоотделителя, неисправности клапана минимального давления, неисправности датчика давления и др.

7 – Фильтр-маслоотделитель (сепаратор) завершает операцию отделения (сепарации) масла от сжатого воздуха и обеспечивает остаточное содержание масла в сжатом воздухе не более 3 мг/м³. Пропускная способность сепаратора зависит от качества масла и его рабочей температуры.

8 – Блок термостата устанавливается на корпусе маслоотделителя, предназначен для монтажа запорного плунжера и термочувствительного глицеринового элемента, а также фильтра масляного. При включении установки масло первоначально циркулирует по малому контуру, минуя радиатор. При достижении рабочей температуры масла выше плюс 71 °С происходит расширение термочувствительного элемента, от воздействия которого запорный плунжер открывает канал для поступления масла в радиатор. Основной функцией термостата является быстрый разогрев масла в масляном контуре и поддержание минимальной температуры нагнетаемого масла (не ниже 71 °С), во избежание образования конденсата в масле за счет влаги, присутствующей во всасываемом воздухе, что может привести к изменению его смазывающих свойств.

Фильтр масляный расположен в начале контура смазки и предотвращает попадание твердых частиц на рабочие поверхности винтов и подшипников. Он легко демонтируется при техническом обслуживании. Его замена необходима после выработки часов, указанных в разделе 8, частота замены напрямую зависит от технического обслуживания воздушного фильтра и от качества масла.

9 - Воздушно-масляный радиатор двухсекционный комбинированный выполняет функции охлаждения масла и предварительного охлаждения воздуха на выходе из установки. Радиатор охлаждается проходящим через него потоком воздуха, который создается внутри корпуса установки электровентилятором.

10 - Панель управления. На лицевую сторону дверцы шкафа электрического вынесены кнопки управления, контрольно-измерительная аппаратура (см. рисунок 3).

11 – Электровентилятор предназначен для создания принудительного воздушного потока внутри корпуса компрессорной установки, необходимого для охлаждения воздушно-масляного радиатора.

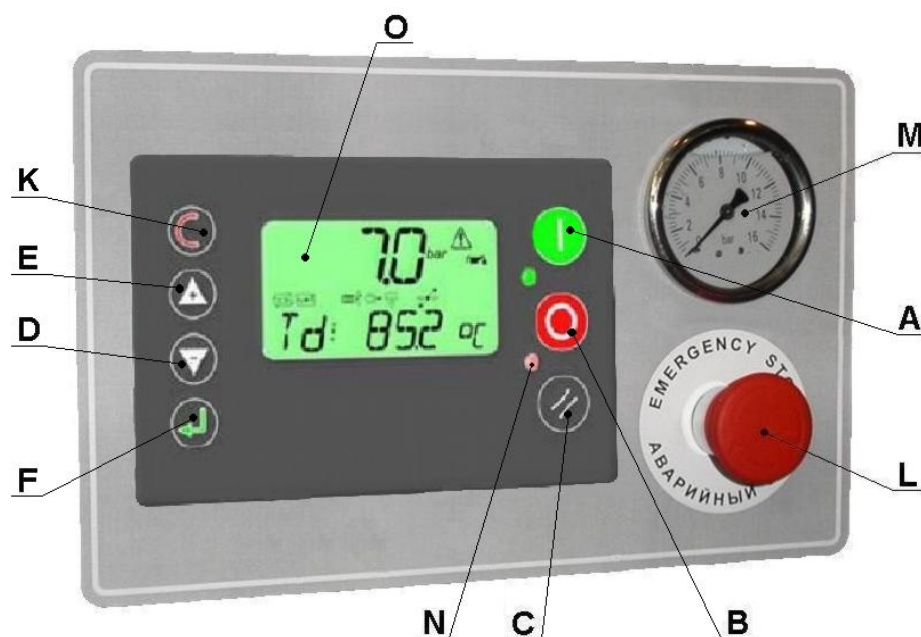
12 – Фильтр-влагоотделитель предназначен для удаления из воздуха, поступающего в осушитель, капельной влаги, механических частиц и масла. Удаление конденсата из фильтра-влагоотделителя производится автоматически по сигналу контроллера.

13 – Осушитель воздуха предназначен для удаления из воздуха влаги и обеспечения температуры точки росы воздуха 3...4 °С.

Описание, схема функциональная, порядок работы, техническое обслуживание и ремонт осушителя изложены в руководстве по эксплуатации и техническому обслуживанию осушителя.

14 – Частотный преобразователь предназначен для снижения потребления электроэнергии за счет изменения частоты вращения электродвигателя при изменении потребления сжатого воздуха.

15 – Выключатель осушителя предназначен для включения (выключения) последнего в электрическую сеть. **Индикатор температуры точки росы** предназначен для контроля температуры точки росы воздуха на выходе из осушителя.



A - кнопка "ПУСК" предназначена для включения установки.

B - кнопка "СТОП" предназначена для выключения установки.

C - кнопка "СБРОС" предназначена для сброса и выхода из неисправного состояния.

D - кнопка "МИНУС/ВНИЗ" предназначена для прокрутки меню вниз, уменьшения показателей.

E - кнопка "ПЛЮС/ВВЕРХ" предназначена для прокрутки меню вверх, увеличения показателей.

F - кнопка "ВВОД" предназначена для подтверждения выбора или изменения показателей.

K - кнопка "ВЫХОД" предназначена для перехода на один уровень назад.

O - дисплей – отображение информации о состоянии установки.

N - индикатор "АВАРИЯ" (красного цвета) предназначен для дублирования индикации аварийного состояния частотного преобразователя.

M - манометр предназначен для контроля давления воздуха на выходе установки.

L - грибовидная кнопка "АВАРИЙНЫЙ СТОП" – предназначена для аварийного отключения установки. При нажатии на кнопку L происходит мгновенный останов установки. Для разблокирования необходимо повернуть красную кнопку вправо на 1/2 оборота и отпустить, после чего возможен перезапуск установки. **Пользоваться только в экстренных случаях для предотвращения аварийных ситуаций.**

Рисунок 3 – Внешний вид панели управления компрессорной установки

5.2 Принцип работы

Всасываемый воздух проходит через воздушный фильтр, клапан всасывающий и достигает винтовой пары, где перемешивается с маслом и сжимается. Смесь воздух-масло под давлением поступает в маслоотделитель, где происходит первое грубое разделение. Масло, являясь более тяжелой фракцией, осаждается в корпусе маслоотделителя.

Осажденное масло по маслопроводу поступает в радиатор, охлаждается, фильтруется через фильтр масляный и вновь поступает в винтовой блок. Масло предназначено для охлаждения, смазки подшипников и уплотнения опорных поверхностей винтов.

Воздух, содержащий примесь масла, поступает в фильтр-маслоотделитель (сепаратор), где происходит окончательное разделение на воздух и масло. Воздух очищается от остатков частиц масла, проходит через воздушный контур радиатора и поступает на выход установки.

5.3 Устройства защиты компрессорной установки (см. рисунок 5 или 6)

В установке применены следующие устройства защиты, которые контролируют ее наиболее важные узлы, указывая на возможные неисправности:

- 1) Клапан предохранительный – защита от превышения максимального давления в маслоотделителе;
- 2) Предохранители FU – защита силовой цепи установки от токов короткого замыкания;
- 3) Плавкие предохранители FU1-FU5 – защита цепей управления и сигнализации;
- 4) Мотор-стартер QF – защита электродвигателя привода (при комплектации частотным преобразователем защита двигателя входит в состав преобразователя).
- 5) Тепловое реле КК2 – защита электродвигателя вентилятора от перегрузок;
- 6) Программируемый контроллер А1 – осуществляет контроль и защиту установки:
 - от превышения давления в воздушной сети потребителя (ВР – датчик давления),
 - от перегрева винтового блока (ВК – датчик температуры),
 - при изменениях параметров питающей электрической сети (SF – блок контроля напряжения осуществляет проверку наличия и чередования фаз питающего напряжения).

Электрическая схема установки исключает возможность самопроизвольного включения установки после аварийного выключения.

ВНИМАНИЕ!

1 В случае аварийного сигнала (срабатывания устройства защиты) – двигатель установки останавливается.

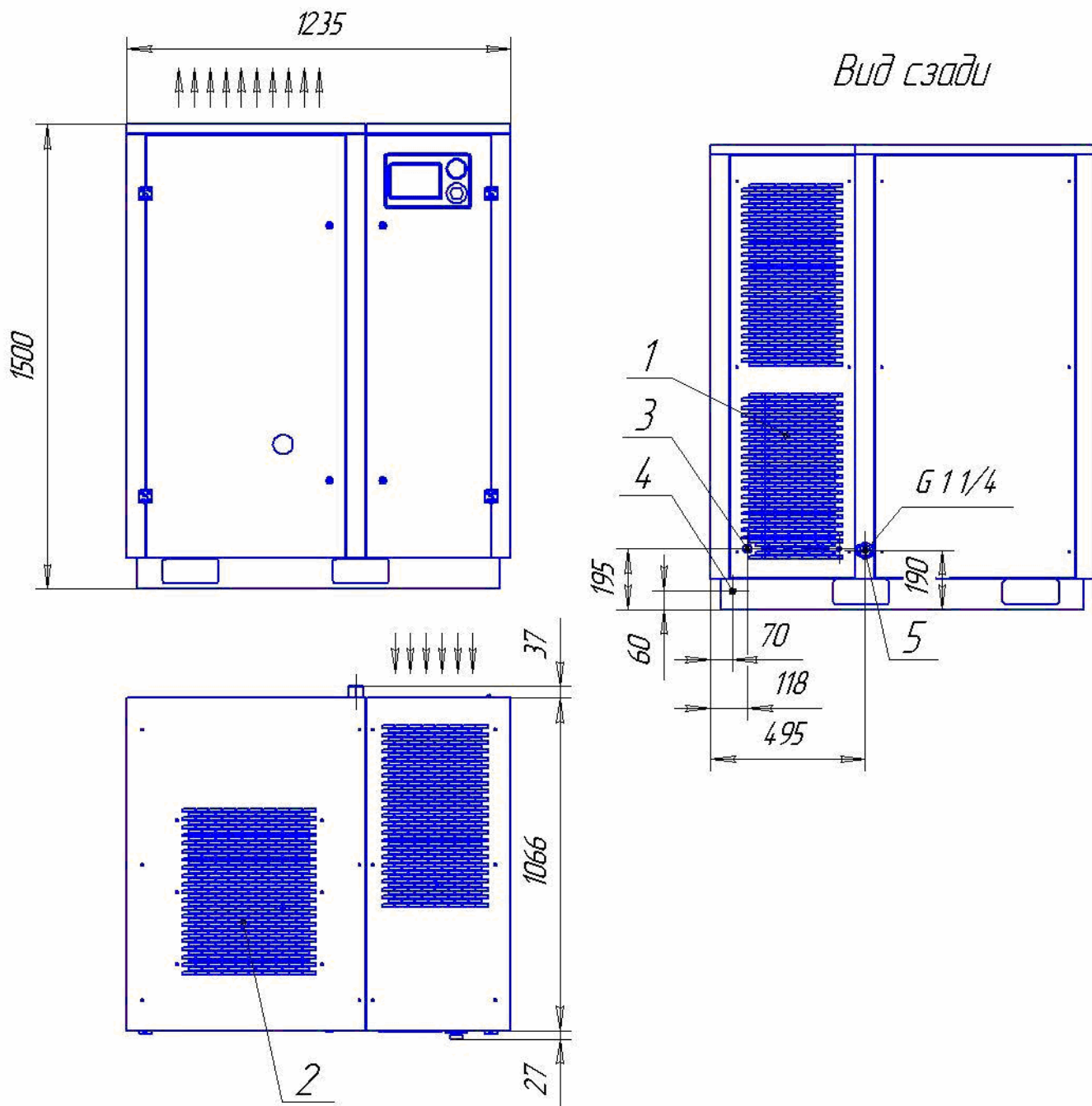
Для повторного включения установки необходимо:

- а) произвести анализ аварийного состояния и устранить причины, которые могли привести к выключению установки, для чего проверить:
 - напряжение питания и правильность подключения, наличие заземления установки;
 - срабатывание тепловой защиты (по индикации на контроллере);
 - аварийная остановка частотного преобразователя (по индикации на базовой панели оператора частотного преобразователя);
 - уровень масла и его качество;
 - чистоту поверхностей радиатора;
 - температуру окружающего воздуха в зоне всасывания;
 - загрязненность фильтров (по сроку службы или условиям работы).
- б) осуществить повторный пуск установки в следующем порядке:
 - при срабатывании сигнала "Блокировка. Перегрузка двигателя" выдержать время для автоматического отключения теплового реле, нажать кнопку С на контроллере для сброса ошибки. Для моделей ВС при срабатывании сигнала "Er:0080E" (ошибка частотного преобразователя) нажать кнопку "Fn" на 2...3 секунды на базовой панели оператора частотного преобразователя для сброса ошибки, затем нажать кнопку С на контроллере. Повторное включение установки осуществляется нажатием кнопки "Пуск" на контроллере.
 - при срабатывании сигнала "Блокировка. Превышение температуры блока" – выдержать время для снижения температуры и нажатием кнопки С на контроллере сбросить ошибку. Повторное включение установки осуществляется нажатием кнопки "ПУСК" на контроллере.

- при превышении давления "Блокировка. Высокое давление" – проверить настройку и исправность электромагнитных клапанов и датчика давления.

в) если все требования соблюдены и при этом происходит повторное срабатывание защиты, следует обратиться к поставщику (продавцу) или представителю изготовителя, осуществляющему сервисное техническое обслуживание установки;

2 Контроль направления вращения вала блока винтового (указано стрелкой на корпусе винтового блока и на несущей плите (см. рисунок 8)), осуществляется блоком контроля напряжения, при неправильном подключении запуск установки блокируется.



1 - забор воздуха

2 - выброс теплого воздуха

3 - кабельный ввод питания

4 - болт заземления (M8)

5 - выход сжатого воздуха

Рисунок 4 – Присоединительные и установочные размеры компрессорной установки

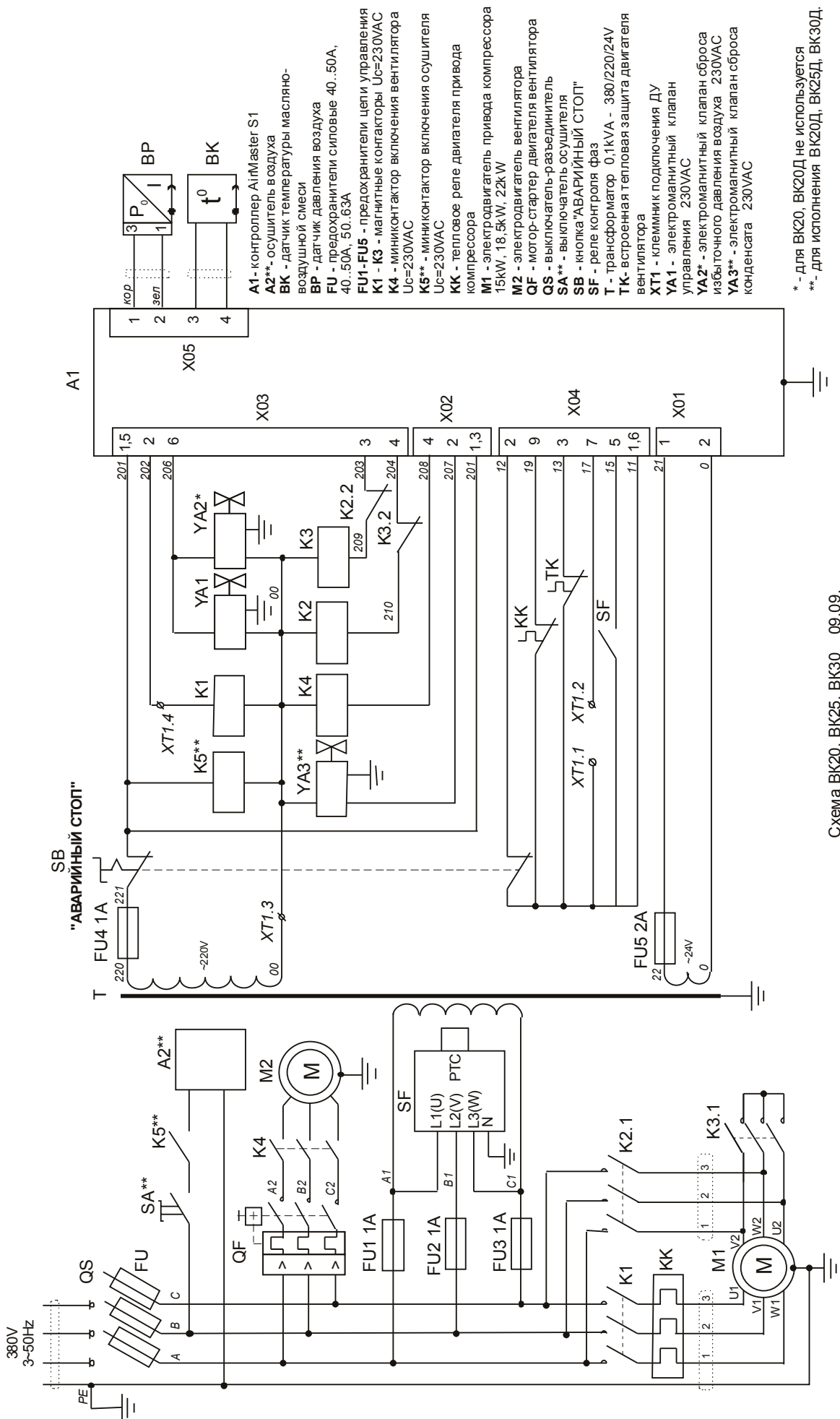


Рисунок 5 – Схема электрическая принципиальная установок ВК20, ВК25, ВК30, ВК20D, ВК25D, ВК30D

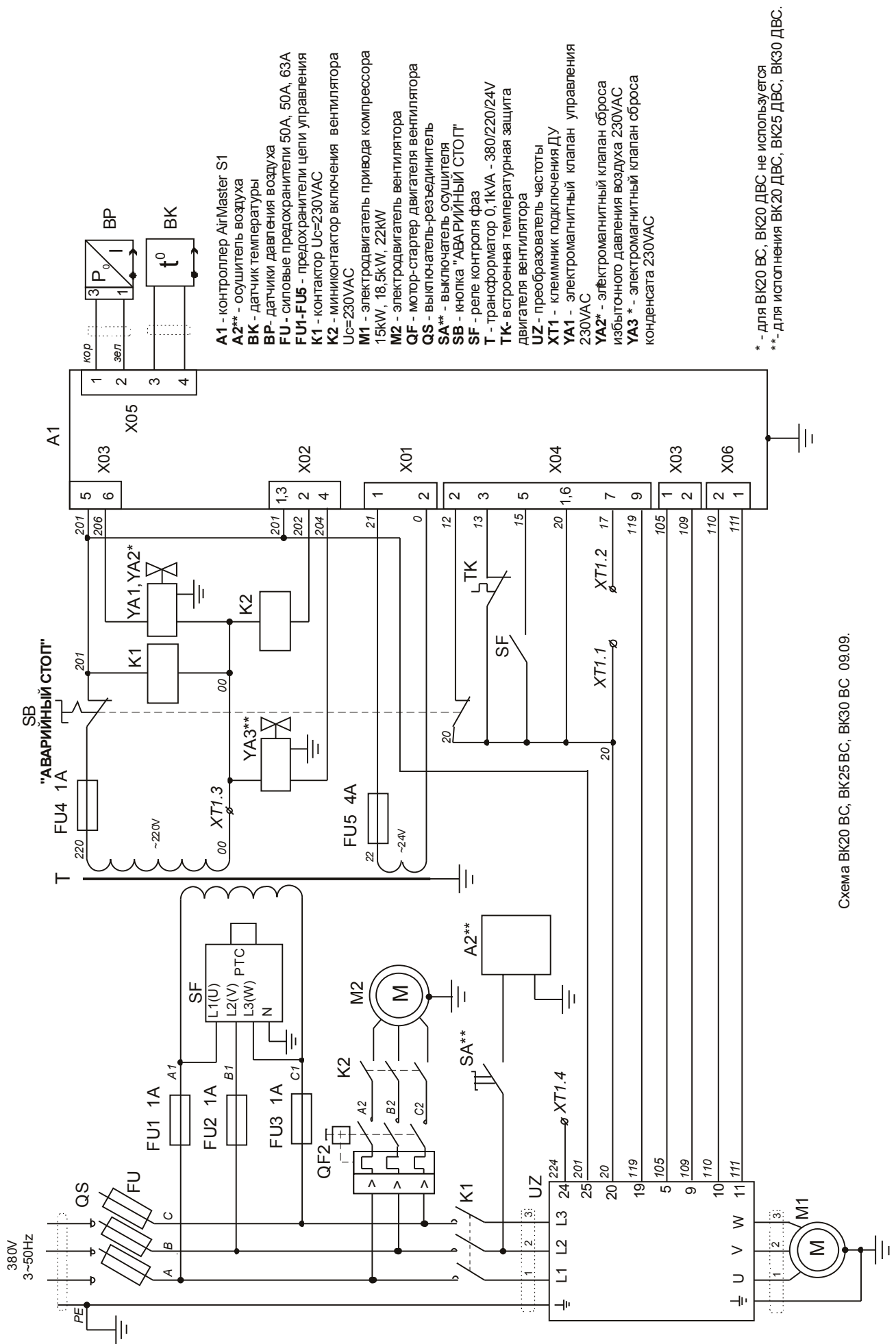


Схема ВК20 ВС, ВК25 ВС, ВК30 ВС 09.09.

Рисунок 6 – Схема электрическая принципиальная установок ВК20ВС, ВК25ВС, ВК30ВС, ВК20ДВС, ВК25ДВС, ВК30ДВС

6 УКАЗАНИЕ МЕР БЕЗОПАСНОСТИ

6.1 Монтаж и запуск в эксплуатацию компрессорной установки должен производиться квалифицированным персоналом, имеющим соответствующий допуск по обслуживанию электроустановок напряжением до 1000 В. К обслуживанию установки допускаются лица, изучившие руководство по эксплуатации, ознакомленные с устройством установки и правилами эксплуатации, прошедшие инструктаж по технике безопасности и оказанию первой помощи.

6.2 Не допускать воздействия на установку прямых атмосферных осадков.

6.3 В помещении, где расположена установка, обеспечить вентиляцию (воздухообмен), таким образом, чтобы температура окружающего воздуха поддерживалась между плюс 5 и плюс 40 °С.

6.4 Всасываемый установкой воздух не должен содержать пыли, содержащей абразивные или химически активные частицы, паров любого вида, взрывоопасных и легковоспламеняющихся газов, распыленных масел, растворителей или красителей, токсичных дымов любого типа.

6.5 В случае критических помещений (присутствие частиц неабразивной пыли) необходимо чаще заменять фильтр воздушный. Значительное снижение пропускной способности фильтра может привести к перегреву и выключению компрессорной установки.

6.6 Использование сжатого воздуха для различных целей потребителя обусловлено знанием и соблюдением норм, предусмотренных в каждом из таких случаев.

6.7 При подсоединении установки к линии распределения, либо исполнительному устройству необходимо использовать пневмоарматуру и трубопроводы соответствующих размеров и характеристик (условный проход, давление и температура).

6.8 При перемещении установка должна быть полностью отключена от питающей электросети.

6.9 Перед началом работы необходимо проверить:

- отсутствие внешних повреждений;
- правильность подключения к питающей сети и заземлению;
- целостность и надёжность крепления узлов, панелей корпуса;
- герметичность пневмосистемы потребителя.

6.10 При работе руководствоваться настоящим руководством, ГОСТ МЭК 60204, "Правилами устройства электроустановок" и "Правилами устройства и безопасной эксплуатации сосудов, работающих под давлением".

6.11 По завершении ремонтных работ установить на свои места узлы и детали, соблюдая при включении те же меры предосторожности, что и при первом пуске.

6.12 Погрузочно-разгрузочные работы должны производиться в соответствии с транспортной маркировкой на таре.

6.13 Утилизация использованного масла, использованных фильтров и конденсата должна осуществляться с соблюдением норм охраны окружающей среды.

6.14 При эксплуатации установки должны соблюдаться "Общие правила пожарной безопасности для промышленных предприятий".

ЗАПРЕЩАЕТСЯ!

- приступать к работе, не ознакомившись с настоящим руководством;
- эксплуатировать установку без заземления, с нарушением требований по монтажу;
- эксплуатировать установку с неисправными или отключенными устройствами защиты;
- вносить какие-либо изменения в электрическую или пневматическую цепи установки или их регулировку, в частности изменять значение максимального давления сжатого воздуха и настройку клапана предохранительного;
- включать установку при снятых панелях обшивки корпуса;
- прикасаться к сильно нагревающимся деталям (корпус блока винтового, радиатор, детали нагнетательного воздухопровода и маслопровода, рёбра охлаждения электродвигателя), непосредственно после отключения установки;
- прикасаться к установке мокрыми руками;
- хранить керосин, бензин и другие легковоспламеняющиеся жидкости в зоне размещения установки;
- производить ремонтные работы на установке, включенной в сеть или при наличии давления в маслоотделителе;
- транспортировать установку под давлением;
- эксплуатировать установку, не проведя очередного технического обслуживания.

ВНИМАНИЕ: Применяемая маркировка имеет следующее значение:



– Опасно! Поражение током



– Опасно! Находится под давлением



– Обслуживающий персонал должен прочитать предназначенные для него инструкции



– Не открывать кран, пока не подсоединен воздушный шланг



– Оборудование имеет дистанционное управление и может запускаться без предупреждения



– Устройство пуска и остановки

7 ИНСТРУКЦИЯ ПО ЭКСПЛУАТАЦИИ

7.1 Подготовка к работе

7.1.1 Общие указания

- Освободить компрессорную установку от поддона и упаковки и убедиться в отсутствии повреждений или дефектов, в случае их обнаружения немедленно обратиться к поставщику (продавцу).
- Проверить: наличие руководства и полноту заполнения соответствующих его разделов; наличие отметки о дате продажи и штамп продавца.
- Открыть ключом панель.
- Осуществить визуальный контроль отсутствия подтеков масла.
- Проверить уровень масла через смотровое окно маслоуказателя (см. раздел 8).

7.1.2 Размещение и монтаж

Перемещение установки осуществлять при помощи погрузчика, имеющего длину "вил" не менее 900 мм, либо тележки с подъёмной платформой.

Нет необходимости предусматривать специальное основание или фундамент, достаточно расположить установку на ровной горизонтальной поверхности пола. Пол должен быть без пылеобразующего слоя или окрашенным. Расстояние от крайних точек установки до стен или другого оборудования должно составлять не менее 1,5 м, до потолка – не менее 2м.

Установка потребляет значительное количество воздуха (см. раздел 4), необходимого для ее охлаждения, поэтому загрязнение помещения пылью осаждающейся на теплообменных поверхностях, приведет к нарушению ее нормального функционирования.

Помещение, в котором будет размещаться установка, должно быть просторным, хорошо проветриваемым, защищенным от атмосферных воздействий.

ВНИМАНИЕ! Окружающая среда должна быть невзрывоопасная, не содержащей газо- и паробразных агрессивных сред, тип атмосферы I или II по ГОСТ 15150.

Для облегчения доступа к установке при проведении ее технического обслуживания и создания воздухообмена, необходимо обеспечить вокруг нее достаточное пространство.

Помещение должно иметь доступы для внешнего воздуха вблизи пола и потолка с целью обеспечения естественного воздухообмена. Если это невозможно, необходимо установить приточный и вытяжной вентиляторы, гарантирующие воздухообмен на 20 % превышающий объем воздуха, необходимый для охлаждения установки (см. таблицу 2). Также необходимо предусмотреть возможность смешивания потоков холодного и теплого воздуха, для обеспечения необходимой температуры окружающей среды.

ВНИМАНИЕ! После выбора места размещения, необходимо убедиться что:

- установка расположена горизонтально **и заземлена**;
- имеется свободный доступ для проведения ТО.

7.1.3 Температура окружающей среды

Для нормального функционирования установки необходимо, чтобы температура окружающей среды не была ниже +5 °С и выше +40 °С и относительной влажности не более 80 %. Работа при более низкой температуре заблокирована программируемым контроллером. Кроме того, электрооборудование установки не гарантирует работоспособность при более низких температурах.

Эксплуатация оборудования при температурах, превышающих максимальное значение, не обеспечивает нормальный теплообмен и охлаждение масла в системе, что таким образом повышает температуру функционирования и вызывает срабатывание термозащиты, которая блокирует работу установки (в связи с перегревом смеси воздух/масло на выходе винтовой группы). Максимальная допустимая температура масла работающей установки 100 °С.

ВНИМАНИЕ: Оборудование имеет дистанционное управление и может запускаться без предупреждения.

7.1.4 Электропитание

Питание установки осуществляется от трехфазной сети переменного тока напряжением (380±38)В, частотой (50±0,5) Гц. Пуск двигателя осуществляется по схеме «звезда – треугольник».

Допустимые колебания напряжения сети должны соответствовать данным, указанным в настоящем руководстве по эксплуатации.

Все электрические соединения должны производиться техническим специалистом. Для проведения ремонтных, профилактических и других работ компрессорная установка оборудована выключателем.

Подключение компрессорной установки к линии электропитания должно выполняться стационарно. Линия электропитания должна отвечать всем нормам безопасности и иметь сечение провода, соответствующее потребляемой мощности согласно требованиям МЭК 60204-1. Минимальное сечение медного многожильного провода без учета длины составляет для компрессорных установок ВК20 – 6 мм², для установок ВК25, ВК30 – 10 мм².

Защитный проводник питающей линии должен быть присоединен к зажиму РЕ согласно МЭК 60204-1 п. 5.

Установка должна быть заземлена. Заземление установки должно выполняться следующими проводами (смотри таблицу 3):

Таблица 3

Минимальное поперечное сечение внешнего медного провода защиты, мм ²	ВК20	ВК25	ВК30
		6	10

Необходимо включение в сетевую линию (до установки) устройства защиты от токов короткого замыкания согласно МЭК 60204-1, например, автоматического выключателя (смотри таблицу 4).

Таблица 4

Автоматический выключатель	ВК20	ВК25	ВК30
		C50A	C63A

7.1.5 Трубопроводы

Присоединение компрессорной установки к пневмомагистрالي рекомендуется выполнять с помощью гибкого армированного трубопровода с номинальным диаметром не ниже чем на выходе установки (G 1 1/4).

Объем ресивера, присоединенного к компрессорной установке, должен соответствовать производительности компрессорной установки. Включать компрессорную установку без ресивера (пневмомагистрала) объемом менее 0,5 м³ запрещено.

7.1.6 Повторное использование выделяемой тепловой энергии

Рекомендуется установка систем приемо-передачи тепловой энергии (отвода горячего вентиляционного воздуха) для обогрева помещений или для других целей.

Важно, чтобы сечение приемника, осуществляющего отвод тепла, было больше сечения отверстия верхней панели корпуса компрессорной установки (над радиатором) или суммарного сечения отверстий верхних панелей корпуса установки для исполнений Д и ДВС (над радиатором и осушителем). Необходимо снабдить также оборудование системой принудительного всасывания (вентилятором) для обеспечения постоянного потока.

7.2 Порядок работы

7.2.1 Первый пуск

Установка подключается к сети питающего напряжения включением выключателя-разъединителя, расположенного на плате электромонтажной компрессорной установки. Для пуска установки необходимо нажать кнопку "ПУСК" на контроллере. Если при нажатии кнопки "ПУСК" установка не включается, проконтролируйте индикацию неисправностей и следуйте указаниям по их устранению.

ВНИМАНИЕ! Прежде чем выполнять первый пуск необходимо:

- ознакомиться с системами и узлами изделия;

- после длительных перерывов в работе (при хранении установки полгода и более) через блок всасывающий необходимо залить в винтовой блок масло (100 ÷ 200 грамм), при хранении более года необходима полная замена масла и фильтров;

- при первом пуске удостовериться, что направление вращения вала винтового блока соответствует направлению, указанному стрелкой на корпусе винтового блока и на несущей плите (см. рисунок 8), а направление потока воздуха от радиатора наружу (вверх), при неправильном чередовании фаз установка не включится, так как в электрической цепи установлен блок контроля напряжения. При неверном направлении вращения вала блока винтового необходимо произвести перефазировку питающих проводов в месте подключения к электросети;

- необходимо, чтобы вентиляция осуществлялась в соответствии с рекомендациями;

- все панели установки должны быть надежно закреплены;

- при первоначальном пуске установки и после длительных перерывов необходимо дать поработать установке в течение нескольких минут с полностью открытым воздушным краном на выходе магистрала, постепенно закрывать воздушный кран и осуществлять загрузку до максимального давления, контролируя:

- набор давления;

- функционирование датчика давления;

- переход из режима "ЗАГРУЗКА" в режим "ХОЛОСТОЙ ХОД";

- на данном этапе также проверить, чтобы работа установки на холостом ходу (при отсутствии потребления воздуха), продолжалась около 5 минут, по истечении этого времени установка переходит в режим "ОЖИДАНИЕ" (отключается электродвигатель);

- открыть выходной воздушный кран сети и подождать автоматического включения электродвигателя установки при падении давления на 0,2 МПа от максимального рабочего давления P_{\max} и переход в режим - "ЗАГРУЗКА".

ВНИМАНИЕ! Для эффективной и надежной работы установки рекомендуется на период обкатки (первые 500 ... 1000 часов работы по счетчику контроллера) обеспечить режим его нагрузки $\leq 75\%$ от максимальной.

7.2.2 Контроль и управление в процессе работы

При нажатии кнопки "ПУСК" происходит запуск электродвигателя, приблизительно через 5-10 секунд включается электромагнитный клапан управления и происходит набор давления.

Установка после включения работает в автоматическом режиме.

При достижении заданного максимального давления контроллер выдает управляющий сигнал на переключение клапана управления и открытие электромагнитного клапана сброса, установка автоматически переключается на холостой режим работы; при этом клапан всасывающий перекрыт и установка разгружена. При снижении давления до заданного минимального контроллер выдает управляющий сигнал на закрытие электромагнитного клапана сброса и открытие всасывающего клапана, происходит набор давления и далее процесс периодически повторяется.

Кроме работы компрессорной установки на холостом ходу и под нагрузкой, предусмотрен переход в режим «ОЖИДАНИЕ» с отключением электродвигателя. В режим ожидания установка переходит в том случае, если она работает в режиме холостого хода более 5 минут. Установка остается в этом режиме, пока давление не снизится ниже минимального установленного значения.

Работа установок с частотным преобразователем (опция ВС). При достижении заданного значения давления происходит снижение оборотов двигателя, что приводит к снижению производительности до требуемого расхода сжатого воздуха. При увеличении расхода обороты увеличиваются. Диапазон регулирования составляет от 30 до 100% производительности установки. При расходе воздуха менее 30% производительности установка переходит в режим холостого хода и через 3 мин – в режим «ОЖИДАНИЕ».

ВНИМАНИЕ! Выключение установки осуществляется нажатием кнопки В - "СТОП" на контроллере, после чего установка переходит в режим "ХОЛОСТОЙ ХОД" и выключается автоматически через 20 ÷ 30 секунд, повторный пуск производить не ранее чем через 3 минуты. **Отключение от питающей сети производится после полной остановки двигателя выключателем-разъединителем, находящимся в электрошкафу.**

8 ТЕХНИЧЕСКОЕ ОБСЛУЖИВАНИЕ

8.1 Правильное обслуживание является одним из основных условий продолжительной работы установки.

Техническое обслуживание установки заключается в контроле работы ее механизмов, проверке технического состояния, очистке и т. д., в соответствии с графиком.

Техническое обслуживание установки подразделяется на:

- ежесменное техническое обслуживание (ЕО);
- плановое техническое обслуживание (ТО), выполняемое через промежутки времени (часы работы) согласно таблице 3.

ВНИМАНИЕ! Некоторые внутренние детали установки могут нагреваться до высоких температур.

ВНИМАНИЕ! При проведении ТО или ремонта необходимо:

- убедиться, что автоматический (сетевой) выключатель и выключатель-разъединитель находятся в положении "выключено";
- отключить установку от ресивера или сети;
- сбросить давление из пневмосистемы установки;
- исключить возможность несанкционированного пуска установки.

Таблица 3

Наименование обслуживаемого элемента	Наработка до замены (часов), но не реже 1 раза в год	Периодичность контроля	
		ежегодный	ежемесячный
Контроль уровня масла	-	●	
Фильтр масляный	4000		●
Фильтр-маслоотделитель (сепаратор)	4000		●
Замена масла	4000		
Фильтр воздушный	2000		●
Радиатор	-		●
Картридж фильтра-влагоотделителя*	3000		
Обслуживание электрооборудования	500		●
Электродвигатель	Согласно инструкции по эксплуатации электродвигателя		
Примечание – * Для исполнений Д и ДВС.			

ВНИМАНИЕ! Первую замену масла и фильтра масляного следует осуществить через 500 часов работы установки. Если установка не эксплуатировалась – через 1 год с даты изготовления.

8.2 Ежегодное техническое обслуживание

Перед включением установки проконтролируйте уровень масла. Уровень масла на неработающей установке должен быть выше середины окна маслоуказателя (см. рисунок 7).

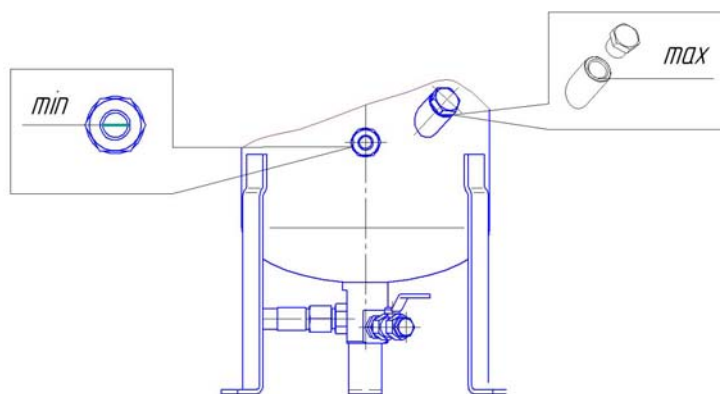


Рисунок 7

На работающей установке:

- проверьте, нет ли посторонних шумов и стуков, при их обнаружении отключите ее до установления причины и устранения неисправности;
- проверьте показания и работу приборов и аппаратуры.

После отключения установки:

- осмотрите установку, проверьте, нет ли течи масла из соединений, при обнаружении устраните.

8.3 Плановое техническое обслуживание

8.3.1 Через каждые 500 часов работы выполните:

- очистку (продувкой сжатым воздухом) радиатора;
- проверку чистоты масла, отсутствие его интенсивного помутнения;
- проверку сепарации масла фильтром-маслоотделителем (визуализатор);
- обслуживание электроаппаратуры (контроль и подтяжка соединений, чистка контактов, проверка работы цепей управления и сигнализации).

8.3.2 Через каждые 2000 часов работы выполните:

- замену фильтра воздушного;

- контроль натяжения ремня (см. раздел 10).

8.3.3 Через каждые 3000 часов работы выполните замену картриджа фильтра-влагоотделителя (для исполнений Д и ДВС).

8.3.4 Через каждые 4000 часов работы, но не реже 1 раза в год выполните:

- замену фильтра масляного;
- замену масла;
- замену фильтра-маслоотделителя (сепаратора);

ВНИМАНИЕ! В условиях пыльных помещений, операции технического обслуживания должны проводиться с большей частотой. В особенности, следует чаще менять фильтр воздушный и осуществлять чистку радиатора.

8.4 Рекомендации по проведению технического обслуживания

8.4.1 Замена фильтра воздушного (через каждые 2000 часов)

- открыть боковую панель, обеспечивающую доступ к фильтру;
- отвернуть хомут червячный, фиксирующий фильтр воздушный;
- снять фильтр воздушный и установить новый;
- зажать хомут червячный, убедившись в отсутствии перекосов.

8.4.2 Замена масла (через каждые 4000 часов), но не реже одного раза в год. **Первая замена через 500 часов работы или через 1 год с даты изготовления.**

- открыть переднюю панель компрессорной установки, обеспечивающую доступ к маслоотделителю;
- открыть кран, расположенный в нижней части маслоотделителя и слить масло в емкость;
- очистить посадочные места под фильтр масляный и фильтр-маслоотделитель;
- заменить фильтр масляный и фильтр-маслоотделитель (см. ниже);
- закрыть кран и залить новое масло через горловину заливную до нижнего среза маслозаливной горловины (см. рисунок 7).
- завернуть пробку заливной горловины;
- включить установку, при достижении температуры масла выше 71 °С выключить установку, через 5-10 минут после выключения проверить уровень масла, который должен быть выше середины смотрового окна. При необходимости долить.

8.4.3 Замена фильтра масляного (через каждые 4000 часов), но не реже одного раза в год

- открыть переднюю панель компрессорной установки;
- подставить под фильтр масляный емкость для сбора масла, вытекающего из него;
- проворачивая фильтр масляный против часовой стрелки, снять его;
- очистить посадочное место под фильтр масляный;
- нанести слой масла на прокладку нового фильтра;
- завернуть фильтр, не допуская повреждений его корпуса.

8.4.4 Замена фильтра-маслоотделителя (сепаратора) (через каждые 4000 часов), но не реже одного раза в год

- открыть переднюю панель компрессорной установки;
- снять фильтр отворачиванием против часовой стрелки;
- очистить посадочное место под фильтр-маслоотделитель;
- нанести слой масла на прокладку нового фильтра;
- установить фильтр, не допуская повреждений корпуса фильтра.
- через 2-3 часа проверьте сепарацию масла фильтром-маслоотделителем (визуализатор).

8.4.5 Перечень сменных запасных частей, применяемых при ТО указан в таблице 4.

Таблица 4 – Перечень сменных запасных частей

Код	Наименование	Применяемость		
		ВК20	ВК25	ВК30
4052407003	Фильтр масляный, шт.	1		
4060200300	Фильтр-маслоотделитель (сепаратор), шт.	1		
4060200400	Фильтр-маслоотделитель (сепаратор), шт.			1
См. раздел 4.2	Масло, л	13		
4303016103	Ремень, шт.	1		
4092100400	Фильтр воздушный, шт.	1		
4081010400	Патрон фильтра-влагоотделителя*, шт.	1		
4081010600	Патрон фильтра-влагоотделителя*, шт.			1

Примечание – * Для исполнений Д и ДВС.

9 НАТЯЖЕНИЕ РЕМНЯ

9.1 Передача мощности осуществляется за счет сил трения, возникающих в месте контакта ремня и шкивов. Для нормального функционирования необходимо соблюдение условий чистоты контактирующих поверхностей и обеспечение требуемого усилия натяжения ремня.

Натяжение ремня должно контролироваться после установки и периодически во время работы установки, в частности после перерывов в работе на неделю и более.

После замены ремня необходим контроль натяжения ремня в течении 3-5 часов, так как в этот период идет интенсивное растяжение ремня, что может привести к его проскальзыванию и выходу из строя

Натяжение ремня отрегулировано верно, если при приложении силы Q , равной 35 Н прогиб f ветви ремня будет составлять 4-5 мм (рисунок 8). Для регулировки натяжения необходимо снять защитное ограждение, ослабить гайки и болты поз. 1 и поз. 2, крепления плиты подвижной, затем равномерным вращением болтов поз. 3 отрегулировать натяжение. Затянуть гайки и болты поз. 1 и поз. 2. Установить на место защитное ограждение.

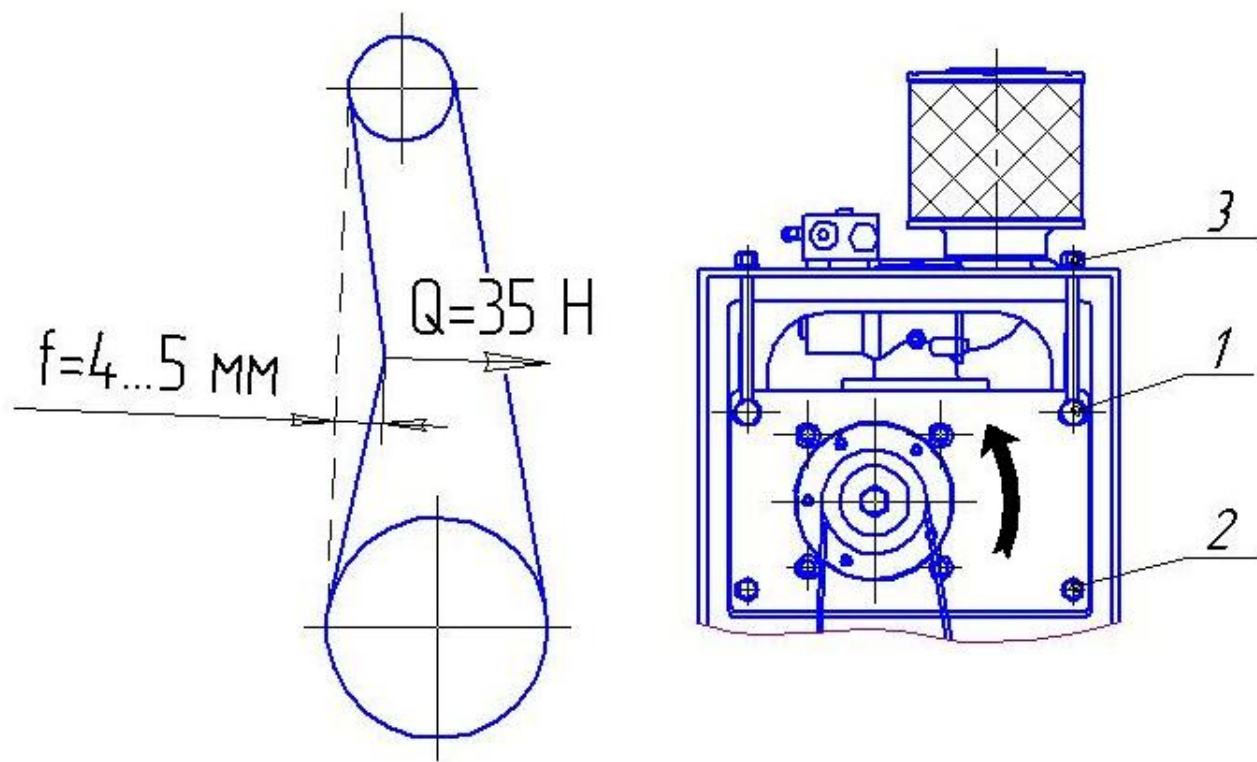


Рисунок 8

10 ТРАНСПОРТИРОВАНИЕ И ХРАНЕНИЕ

10.1 Транспортирование

10.1.1 Транспортирование установки должно производиться при температуре от минус 25 до плюс 55 °С только в закрытом транспорте. Установка должна быть закреплена на поддоне и предохранена транспортировочной тарой.

10.1.2 Упаковка компрессорных установок выполняется с учетом условий поставки и в зависимости от назначения.

10.1.3 Для перемещения установки следует проверить в настоящем руководстве массу и габаритные размеры и при помощи специальных средств, поднимать ее с захватом поддона на минимальное расстояние от пола.

В случае транспортирования установки при помощи погрузчика, необходимо, чтобы вилы были расположены как можно шире, во избежание ее падений.

10.2 Хранение

10.2.1 Для хранения упакованные установки должны быть помещены в помещение и не подвергаться неблагоприятным атмосферным воздействиям.

10.2.2 Установку следует хранить в помещениях при температуре от минус 25 до плюс 55 °С и относительной влажности не более 80 %.

Содержание пыли, паров кислот и щелочей, агрессивных газов и других вредных примесей в помещениях, где хранится установка, не допускается.

10.3 Снятие установки с эксплуатации

При снятии установки с эксплуатации выполнить следующее:

- 1) Выключить установку.
- 2) Отключить электропитание и отсоединить установку от электрической сети.
- 3) Сравить избыточное давление из установки и части воздушной сети, которая соединена с установкой. Отсоединить установку от воздушной сети.
- 4) Слить масло.
- 5) Демонтировать масляный фильтр и фильтр-маслоотделитель.
- 6) Слитое масло и фильтры сдать в специализированный центр по переработке отходов.
- 7) Передать установку на авторизованное предприятие по утилизации.

ВНИМАНИЕ!

Для исполнений с осушителем воздуха. Осушитель содержит в герметичном контуре холодильный агент и масло. Поэтому эти компоненты должны быть демонтированы и утилизированы организацией (лицом), имеющей соответствующее разрешение.

11 НЕИСПРАВНОСТИ И МЕТОДЫ ИХ УСТРАНЕНИЯ

Таблица 5

НЕИСПРАВНОСТИ	ВОЗМОЖНЫЕ ПРИЧИНЫ	СПОСОБЫ УСТРАНЕНИЯ
Установка не включается.	Отсутствует напряжение питания.	Проверьте цепь питания и предохранители.
	Заблокирован грибок кнопки аварийного отключения.	Поверните грибок вправо до щелчка.
	Установка находится под давлением.	Проверьте величину давления, при давлении P_{min} установка включится автоматически.
	Превышение температуры масла ($\geq 97^\circ\text{C}$).	Подождите, пока масло остынет до температуры ниже 97°C .
	Неисправен температурный датчик.	Обратитесь в сервисную службу.
	Перегрузка электродвигателя: - сработало тепловое реле защиты электродвигателя; -неправильно отрегулировано или неисправно тепловое реле.	-Проверьте напряжение питающей сети, ток электродвигателя -Проверьте настройку теплового реле. - Проверьте электродвигатель, при необходимости обратитесь в сервисную службу.
	Температура окружающего воздуха в помещении не соответствует требованиям (ниже $+5^\circ\text{C}$ выше $+40^\circ\text{C}$).	Обеспечьте требуемую температуру в помещении (выше $+5^\circ\text{C}$ и ниже $+40^\circ\text{C}$).
Установка запускается с трудом.	Пониженное напряжение в сети, установка находится под давлением.	Проверьте: - питающую сеть; - клапан сброса и его цепи; - обратный клапан.
Высокая рабочая температура масла.	Недостаточная вентиляция помещения.	Увеличьте вентиляцию внутри помещения.
	Рециркуляция горячего воздуха.	Обеспечьте отвод горячего воздуха за пределы помещения
	Загрязнены поверхности радиатора.	Очистите радиатор от загрязнения.
	-Не подходит тип масла (повышенная вязкость). Масло отработало свой срок.	Замените масло.
	Слишком низкий уровень масла.	Выполните дозаправку установки маслом (см. рисунок 7).
	Неисправен термостат.	Проверьте чистоту поверхности плунжера. Обратитесь в сервисную службу.
	Загрязнен масляный фильтр, воздушный фильтр или фильтр сепаратор.	Замените загрязненный фильтр.
Установка не переключается в режим "Загрузка" и давление не повышается.	Неисправен электромагнитный клапан управления или сброса, всасывающий клапан, обрыв трубки цепи управления.	-Проверьте катушки электроклапанов, цепи питания, работу всасывающего клапана. - Проверьте герметичность цепи пневмоуправления.

Окончание таблицы 5

Установка не переходит в режим "Холостой ход"	-Неисправен датчик давления, клапан сброса, управления или -Обрыв трубки цепи управления.	Проверьте срабатывание клапана сброса при P _{max} . При необходимости обратитесь в сервисную службу.
Установка переходит в режим "Холостой ход" прежде, чем достигнет максимального давления, или повторно запускается прежде, чем сбросит давление.	Нарушена настройка максимального давления	Отрегулируйте настройку программируемого контроллера.
	Отказ датчика давления.	Обратитесь в сервисную службу производителя, "прозвонка" датчика запрещена.
Установка не включается. Сигнализация "АВАРИЯ"		См. руководство пользователя на контроллер.
Подтеки масла внутри корпуса установки.	Утечки в штуцерах, соединениях маслопроводов.	- Откройте панели, включите установку, нагрейте до температуры 97 °С, отключите, сбросьте давление. -Проверьте уплотнения, зажмите штуцеры.
Повышенный расход масла.	-Засорен фильтр–маслоотделитель, износ колец уплотнительных блока сепарации. -Засорен визуализатор возврата масла. - Засорены отверстия воздухопровода блока сепарации.	-Проверьте эффективность работы фильтра-маслоотделителя через окно визуализатора возврата масла. При необходимости замените фильтр-маслоотделитель или кольца уплотнительные. -Прочистите и промойте визуализатор возврата масла. - Прочистите и промойте воздухопровод блока сепарации.
Предохранительный клапан маслоотделителя стравливает воздух с маслом.	Предохранительный клапан неисправен.	Замените предохранительный клапан.
	Загрязнен фильтр-маслоотделитель.	Замените фильтр-маслоотделитель.
	Превышение давления.	Проверьте настройку программируемого контроллера по давлению.
При работе установки прослушивается характерный звук ("писк") со стороны электродвигателя.	Проскальзывание ремня по причине его загрязнения или недостаточное натяжение.	Очистите ремень, шкивы, отрегулируйте натяжение ремня.
На отключенной установке слышен шипящий звук, давление воздуха снижается медленно.	Неисправность клапана минимального давления.	Замените клапан. <u>Регулировка клапана запрещена.</u>
Примечание – При возникновении аварийной ситуации установка выключается с одновременной сигнализацией "АВАРИЯ". Причина остановки отображается на табло контроллера. Повторный запуск возможен только после ликвидации причины остановки и сброса ошибки нажатием кнопки С на электронном контроллере (см. рисунок 3).		

12 СВЕДЕНИЯ О СОДЕРЖАНИИ ДРАГОЦЕННЫХ МЕТАЛЛОВ

12.1 Сведения о содержании драгоценных металлов приведены в таблице 6.

Таблица 6 – Сведения о содержании драгоценных металлов

Наименование драгоценного металла	ВК20	ВК20Д	ВК20ВС	ВК20ДВС	ВК25	ВК25Д	ВК25ВС	ВК25ДВС	ВК30	ВК30Д	ВК30ВС	ВК30ДВС
Сплав серебра, г	6,4	6,4	3,6	3,8	10,9	10,9	3,8	5,7	10,9	10,9	5,7	5,7

13 ГАРАНТИИ ИЗГОТОВИТЕЛЯ

13.1 Предприятие-изготовитель гарантирует соответствие установки показателям, указанным в настоящем руководстве, при условии, соблюдения потребителем правил эксплуатации, хранения и транспортирования.

13.2 Гарантийный срок эксплуатации 12 месяцев со дня продажи установки, с отметкой в гарантийном талоне, но не более 18 месяцев со дня выпуска.

Гарантийные обязательства не распространяются на сменные запасные части, замена которых в период действия гарантии предусмотрена регламентом проведения технического обслуживания.

13.3 При покупке установки требуйте аккуратного и точного заполнения граф гарантийного талона (приложение В):

- дата продажи;
- реквизиты продавца;
- печать (штамп) торгующей организации.

13.4 Покупатель может потерять полное или частичное право на гарантийное обслуживание в случаях:

- отсутствия или утери гарантийного талона;
- незаполненного полностью раздела 14 настоящего руководства;
- отсутствия заполненного гарантийного талона;
- наличия механических и других повреждений вследствие нарушения требований условий эксплуатации, правил транспортирования и хранения;
- несанкционированного доступа к программируемым параметрам, изменение электро- и пневмосхемы установки;
- использования неоригинальных запасных частей;
- несвоевременного и некачественного проведения технического обслуживания;
- не соблюдения и нарушения требований настоящего руководства;
- отсутствия документов, подтверждающих дату наступления гарантийных обязательств.

13.5 По вопросам гарантийного обслуживания, приобретения сменных и запасных частей обращайтесь к дилеру предприятия-изготовителя (продавцу).

14 СВИДЕТЕЛЬСТВО О ПРИЕМКЕ И УПАКОВЫВАНИИ

Установка компрессорная _____ зав. № _____,
производительностью _____ л / мин,
рабочее давление, макс. _____ МПа.,

укомплектована:

блок винтовой _____ зав. № _____ ;
электродвигатель _____ зав. № _____ ;
осушитель воздуха _____ зав. № _____ ;
частотный преобразователь _____ зав. № _____ ;
маслоотделитель _____ л., зав. № _____ ;
фильтр масляный (модель) _____ ;
фильтр-влагоотделитель (модель) _____ ;
радиатор _____ зав. № _____ ;
клапан предохранительный, _____ МПа, _____ "(дюйм) _____ ;
_____ ;

В состоянии поставки установка заправлена компрессорным маслом марки:

**соответствует требованиям ТУ РБ 400046213.015 –2002, технической документации
и признана годной к эксплуатации.**

Упаковку произвёл _____

Дата выпуска " _____ " _____ 200 г.

Отметка ОТК _____

М.П.

Наименование предприятия – изготовителя: **ЗАО "РЕМЕЗА"**

Республика Беларусь, 247672, г. Рогачев, ул. Пушкина, д. 62,
тел. (02339)-39474, 34394; факс (02339)-34320.

Гарантийный талон

Данный талон является обязательством на гарантийный ремонт компрессорного оборудования производства ЗАО «РЕМЕЗА».

Талон дает право на бесплатный ремонт и замену деталей, узлов, вышедших из строя по вине завода – изготовителя, в период гарантийного срока.

Уважаемый покупатель! Убедитесь, что абсолютно все разделы гарантийного талона заполнены разборчиво и без исправлений.

Изделие
Модель
Заводской номер
Дата продажи
Фамилия и подпись продавца
Печать фирмы – продавца

Срок гарантии - _____ месяца (ев) со дня продажи.

Изделие проверялось в режимах работы _____

в моем присутствии: _____
(подпись покупателя)

Изделие не проверялось по причине: _____

(штамп и подпись продавца)

При осуществлении акта купли – продажи руководствоваться общими условиями и требованиями "Положения о приемке товаров по количеству и качеству".

Предпродажная подготовка произведена:

Дата продажи " ____ " _____ 200 г.

Реквизиты продавца _____

М.П.

Для гарантийного ремонта предъявите:

- 1) Гарантийный талон.
- 2) Документы, подтверждающие покупку.
- 3) Копию раздела 14 руководства по эксплуатации.
- 4) Укажите наработку, процент нагрузки, характер неисправности и обстоятельства отказа.

При отсутствии одного из указанных документов Вам может быть отказано в гарантийном ремонте.

Гарантийное обслуживание не осуществляется в следующих случаях:

- 1) При отсутствии полностью заполненного гарантийного талона или его утере;
- 2) При наличии механических и других повреждений, вследствие нарушения требований условий эксплуатации, правил транспортирования и хранения;
- 3) Изменение конструкции или внутреннего устройства установки потребителем;
- 4) При нарушении сохранности заводских гарантийных пломб на устройствах оборудования и несанкционированного доступа к настройкам (регулировкам);
- 5) Применения запасных частей и материалов, не предусмотренных эксплуатационной документацией;
- 6) При нарушении режимов работы, установленных эксплуатационной документацией (руководство по эксплуатации и др.).
- 7) При несвоевременном и неквалифицированном проведении технического обслуживания.

Гарантия не распространяется:

- 1) На расходные материалы, замена которых в период действия гарантии предусмотрена регламентом проведения технического обслуживания (фильтрующие элементы и материалы, масло и др.);
- 2) На изделия, вышедшие из строя по причине форс-мажорных обстоятельств (авария, стихийные бедствия и др.).

Условия гарантии не предусматривают:

- 1) Профилактику и чистку изделия, а также выезд мастера к месту установки изделия с целью его подключения, настройки, ремонта или консультации. Данные работы производятся по отдельному договору.
- 2) Транспортные расходы не входят в объем гарантийного обслуживания.