

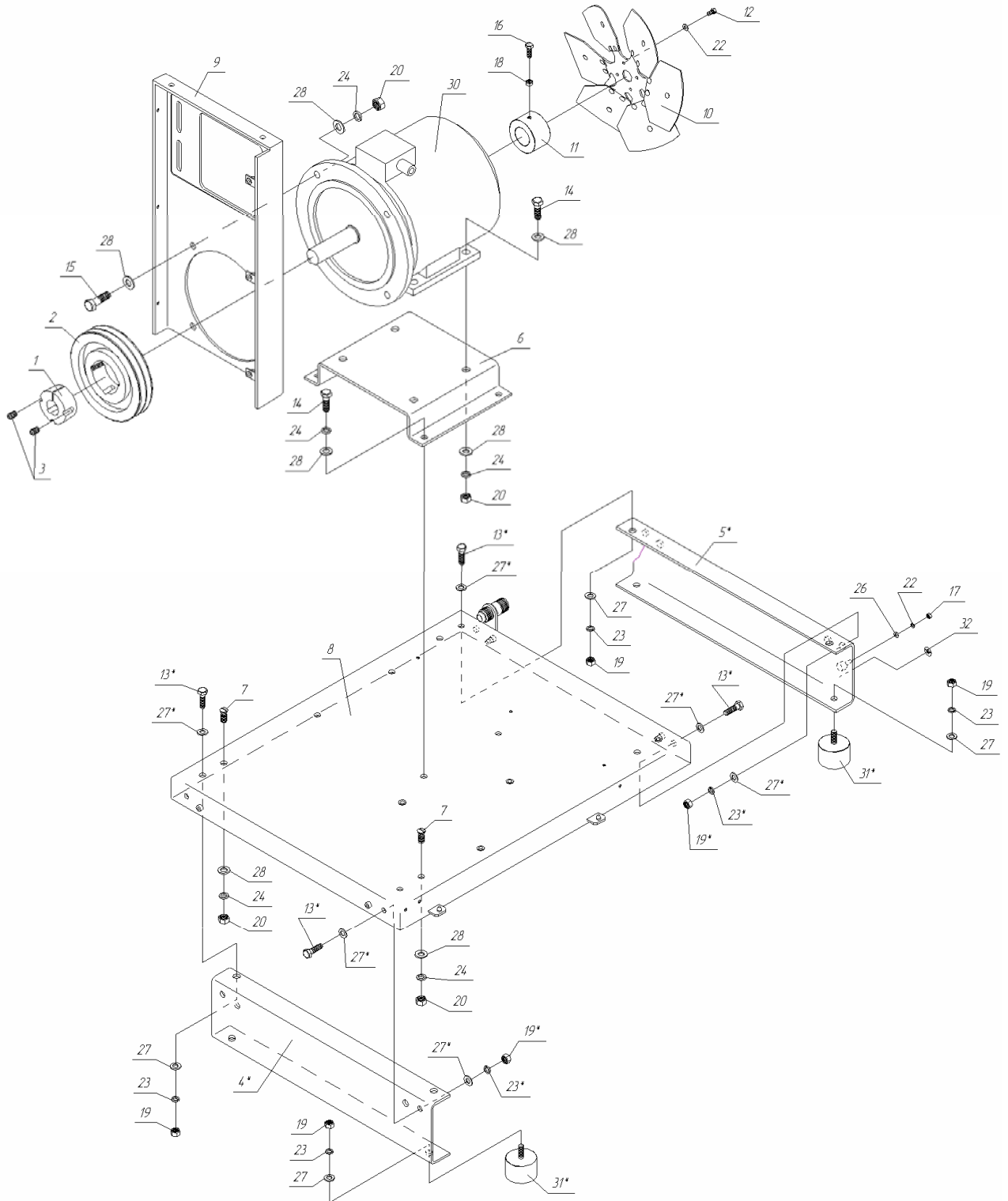
# **УСТАНОВКИ КОМПРЕССОРНЫЕ**

**Модели: ВК7**

**КАТАЛОГ ДЕТАЛЕЙ  
И СБОРОЧНЫХ ЕДИНИЦ**

**3335.00.00.000КДС**

|                                |        |     |         |      |
|--------------------------------|--------|-----|---------|------|
| ВК7-8;<br>(...-270; ...-500Д)  | 8 бар  | В40 | 5,5 кВт | 2/19 |
| ВК7-10;<br>(...-270; ...-500Д) | 10 бар |     |         |      |
| ВК7-15;<br>(...-270; ...-500Д) | 15 бар |     |         |      |



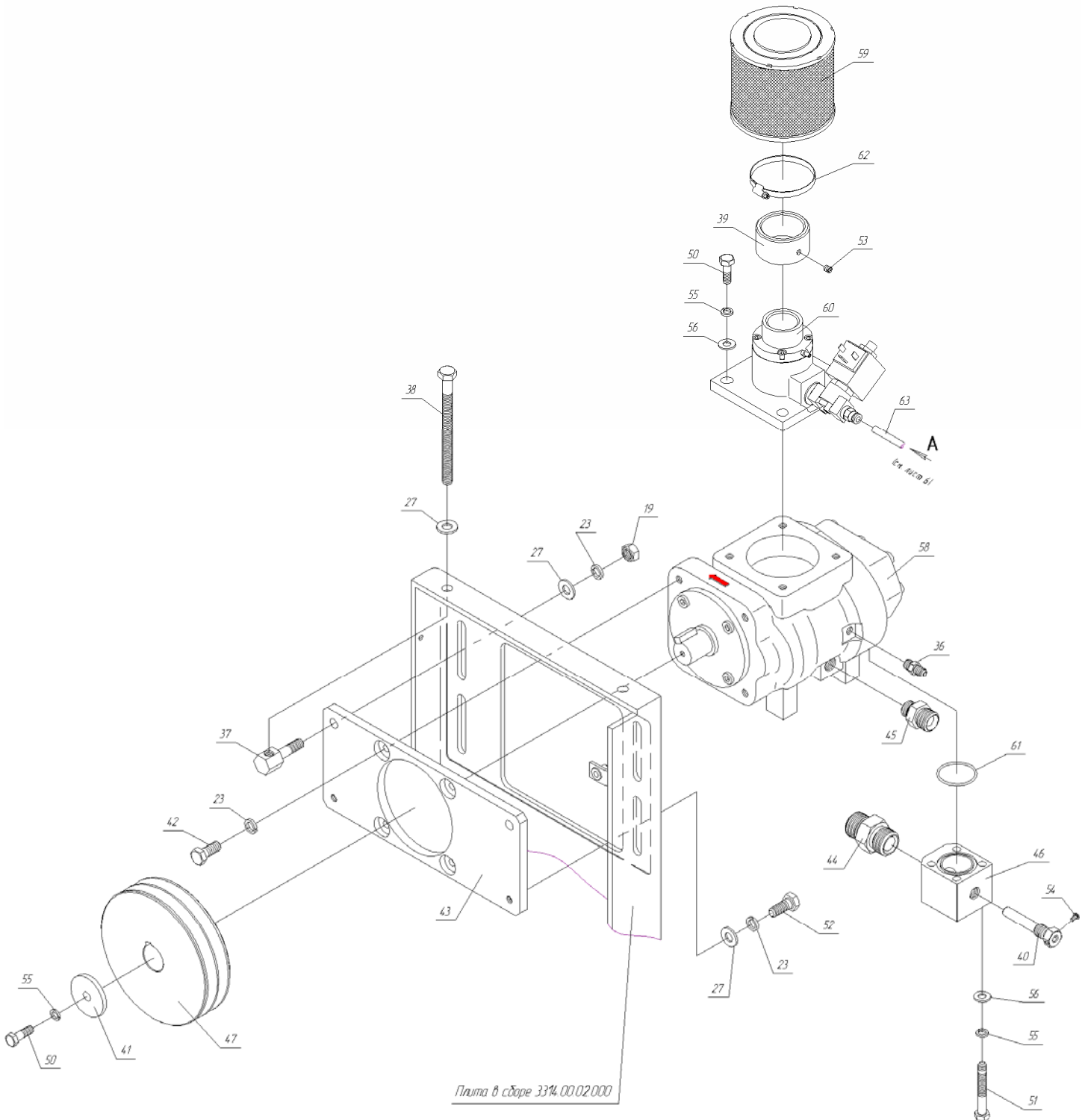
**Примечание** - Позиции, отмеченные "\*", в исполнениях ВК7-8-270, ВК7-8-500Д, ВК7-10-270, ВК7-10-500Д, ВК7-15-270 и ВК7-15-500Д не применяются.

|                                |        |     |         |      |
|--------------------------------|--------|-----|---------|------|
| ВК7-8;<br>(...-270; ...-500Д)  | 8 бар  | В40 | 5,5 кВт | 3/19 |
| ВК7-10;<br>(...-270; ...-500Д) | 10 бар |     |         |      |
| ВК7-15;<br>(...-270; ...-500Д) | 15 бар |     |         |      |

| Поз. | № чертежа<br>или<br>код АСУП | Наименование   | Количество                         |                                       |                                       | Прим.        |
|------|------------------------------|--|------------------------------------|---------------------------------------|---------------------------------------|--------------|
|      |                              |  | ВК7-8;<br>ВК7-8-270;<br>ВК7-8-500Д | ВК7-10;<br>ВК7-10-270;<br>ВК7-10-500Д | ВК7-15;<br>ВК7-15-270;<br>ВК7-15-500Д |              |
| 1    | 3301.00.15.001-04            | Ступица  | -                                  | 1                                     | 1                                     |              |
|      | 3301.00.15.001-05            | Ступица  | 1                                  | -                                     | -                                     |              |
| 2    | 3301.00.15.002-04            | Шкив   | -                                  | 1                                     | 1                                     |              |
|      | 3301.00.15.003-01            | Шкив   | 1                                  | -                                     | -                                     |              |
| 3    | 3301.00.15.004               | Винт   | -                                  | 2                                     | 2                                     |              |
|      | 3301.00.15.004-01            | Винт   | 2                                  | -                                     | -                                     |              |
| 4*   | 3307.00.00.017               | Опора  | 1                                  |                                       |                                       |              |
| 5*   | 3307.00.15.000               | Опора в сборе  | 1                                  |                                       |                                       |              |
| 6    | 3314.00.00.001               | Площадка   | 1                                  |                                       |                                       |              |
| 7    | 3314.00.00.002               | Заглушка М12   | 2                                  |                                       |                                       |              |
| 8    | 3314.00.01.000               | Платформа в сборе                                      | 1                                  |                                       |                                       |              |
| 9    | 3314.00.02.000               | Плита в сборе  | 1                                  |                                       |                                       |              |
| 10   | 3314.00.03.010               | Крыльчатка   | 1                                  |                                       |                                       |              |
| 11   | 3314.00.03.001               | Ступица вентилятора                                    | 1                                  |                                       |                                       |              |
| 12   | -----                        | Болт М6-6g x 16.58.А.016<br>ГОСТ 7805-70               | 17                                 |                                       |                                       |              |
| 13*  | -----                        | Болт М10-6g x 35.58.А.019<br>ГОСТ 7805-70              | 8                                  |                                       |                                       |              |
| 14   | -----                        | Болт М12-6g x 35.58.А.019<br>ГОСТ 7805-70              | 8                                  |                                       |                                       |              |
| 15   | -----                        | Болт М12-6g x 45.58.А.019<br>ГОСТ 7805-70              | 4                                  |                                       |                                       |              |
| 16   | -----                        | Винт М8-6gx25.58.016<br>ГОСТ 1481-84                   | 1                                  |                                       |                                       |              |
| 17   | -----                        | Гайка М6-6Н.5.А.016<br>ГОСТ 5927-70                    | 11                                 |                                       |                                       |              |
| 18   | -----                        | Гайка М8-6Н.5.А.016<br>ГОСТ 5927-70                    | 7                                  |                                       |                                       |              |
| 19   | -----                        | Гайка М10-6Н.5.А.019<br>ГОСТ 5927-70                   | 14                                 |                                       |                                       |              |
| 20   | -----                        | Гайка М12-6Н.5.А.019<br>ГОСТ 5927-70                   | 10                                 |                                       |                                       |              |
| 21   |                              |  |                                    |                                       |                                       |              |
| 22   | -----                        | Шайба 6.65Г.019<br>ГОСТ 6402-70                        | 33                                 |                                       |                                       |              |
| 23   | -----                        | Шайба 10.65Г.019<br>ГОСТ 6402-70                       | 20                                 |                                       |                                       |              |
| 24   | -----                        | Шайба 12.65Г.019<br>ГОСТ 6402-70                       | 14                                 |                                       |                                       |              |
| 25   |                              |  |                                    |                                       |                                       |              |
| 26   | -----                        | Шайба А.6.01.10кп.016<br>ГОСТ 11371-78                 | 25                                 |                                       |                                       |              |
| 27   | -----                        | Шайба А.10.01.10кп.019<br>ГОСТ 11371-78                | 26                                 |                                       |                                       |              |
| 28   | -----                        | Шайба А.12.01.10кп.019<br>ГОСТ 11371-78                | 22                                 |                                       |                                       |              |
| 29   |                              |  |                                    |                                       |                                       |              |
| 30   | 4042300500                   | Электродвигатель АИР100L2 У3 IM2081,<br>380 В, 5,5 кВт | 1                                  |                                       |                                       |              |
| 31*  | 4290604000                   | Виброопора 2М6040                                      | 4                                  |                                       |                                       | с доработкой |
| 32   | 4381002100                   | Знак заземления 10                                     | 1                                  |                                       |                                       |              |
| 33   |                              |  |                                    |                                       |                                       |              |
| 34   |                              |  |                                    |                                       |                                       |              |
| 35   |                              |  |                                    |                                       |                                       |              |

**Примечание** - Позиции, отмеченные "\*", в исполнениях ВК7-8-270, ВК7-8-500Д, ВК7-10-270, ВК7-10-500Д, ВК7-15-270 и ВК7-15-500Д не применяются.

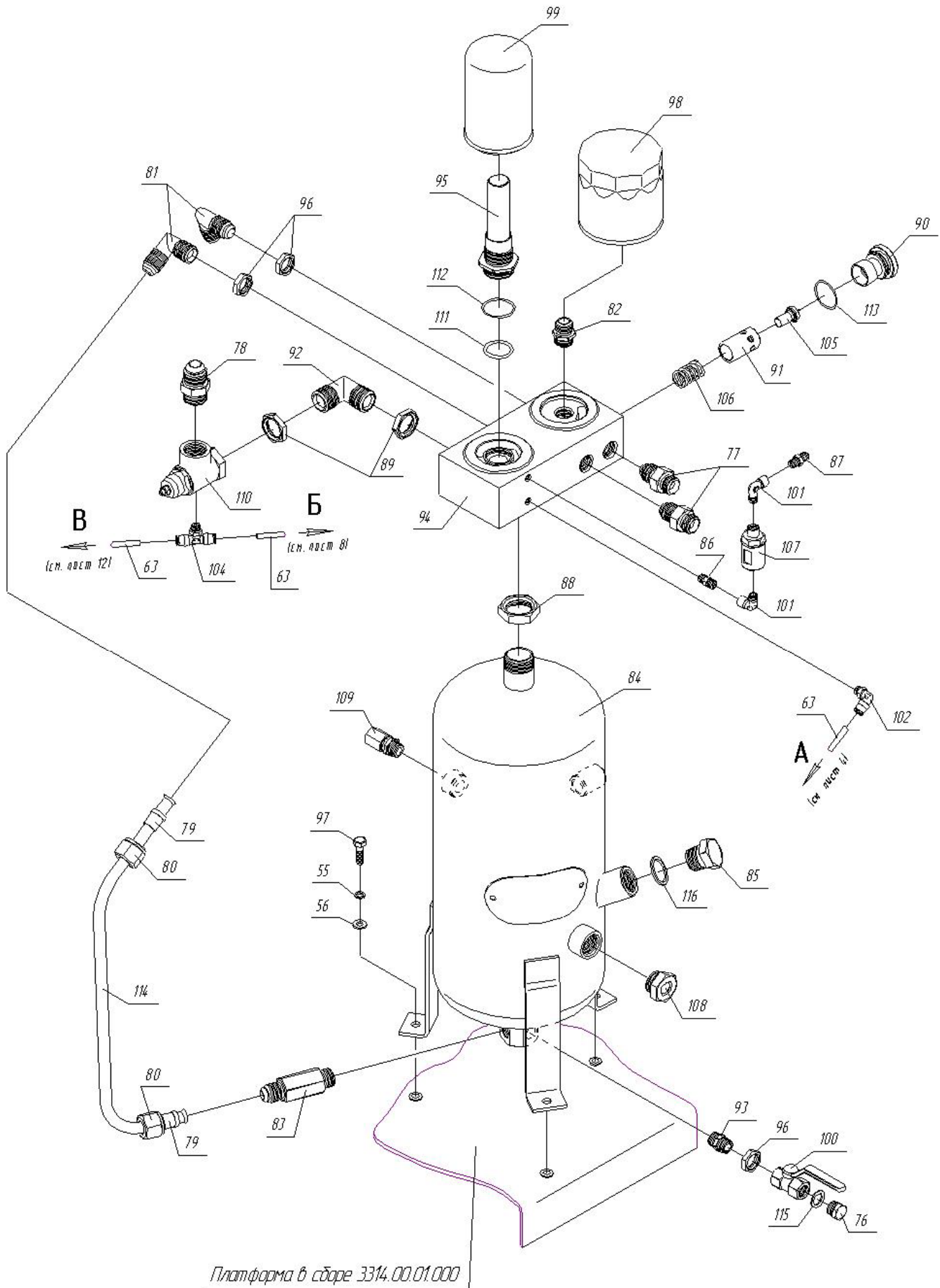
|                                |        |     |         |      |
|--------------------------------|--------|-----|---------|------|
| ВК7-8;<br>(...-270; ...-500Д)  | 8 бар  | В40 | 5,5 кВт | 4/19 |
| ВК7-10;<br>(...-270; ...-500Д) | 10 бар |     |         |      |
| ВК7-15;<br>(...-270; ...-500Д) | 15 бар |     |         |      |



|                                |        |     |         |      |
|--------------------------------|--------|-----|---------|------|
| ВК7-8;<br>(...-270; ...-500Д)  | 8 бар  | В40 | 5,5 кВт | 5/19 |
| ВК7-10;<br>(...-270; ...-500Д) | 10 бар |     |         |      |
| ВК7-15;<br>(...-270; ...-500Д) | 15 бар |     |         |      |

| Поз. | № чертежа<br>или<br>код АСУП | Наименование                              | Количество                         |                                       |                                       | Прим. |
|------|------------------------------|---|------------------------------------|---------------------------------------|---------------------------------------|-------|
|      |                              |   | ВК7-8;<br>ВК7-8-270;<br>ВК7-8-500Д | ВК7-10;<br>ВК7-10-270;<br>ВК7-10-500Д | ВК7-15;<br>ВК7-15-270;<br>ВК7-15-500Д |       |
| 36   | 3304.00.00.025               | Наконечник 1/8"н x 1/8"н                  | 1                                  |                                       |                                       |       |
| 37   | 3314.00.00.004               | Упор                                      | 2                                  |                                       |                                       |       |
| 38   | 3314.00.00.005               | Винт                                      | 2                                  |                                       |                                       |       |
| 39   | 3314.00.00.009               | Переходник Ф.В.                           | 1                                  |                                       |                                       |       |
| 40   | 3318.00.00.013               | Корпус термодатчика                       | 1                                  |                                       |                                       |       |
| 41   | 3322.00.04.006               | Шайба                                     | 1                                  |                                       |                                       |       |
| 42   | 3334.00.00.001               | Болт                                      | 4                                  |                                       |                                       |       |
| 43   | 3334.00.00.003               | Ползун                                    | 1                                  |                                       |                                       |       |
| 44   | 3334.00.00.004               | Переходник М24х1,5 x 3/4"н                | 1                                  |                                       |                                       |       |
| 45   | 3334.00.00.005               | Переходник 3/8"н x 1/2"ш                  | 1                                  |                                       |                                       |       |
| 46   | 3334.00.00.011               | Фланец                                    | 1                                  |                                       |                                       |       |
| 47   | 3334.00.00.017-03            | Шкив                                      | 1                                  | 1                                     | -                                     |       |
|      | 3334.00.00.017-07            | Шкив                                      | -                                  | -                                     | 1                                     |       |
| 50   | -----                        | Болт М8-6g x 25.58.А.019<br>ГОСТ 7805-70  | 5                                  |                                       |                                       |       |
| 51   | -----                        | Болт М8-6g x 60.58.А.019<br>ГОСТ 7805-70  | 4                                  |                                       |                                       |       |
| 52   | -----                        | Болт М10-6g x 20.58.А.019<br>ГОСТ 7805-70 | 2                                  |                                       |                                       |       |
| 53   | -----                        | Винт В.М6-6g x 10.14Н.013 ГОСТ 1476-84    | 1                                  |                                       |                                       |       |
| 54   | -----                        | Винт М4-6g x 7.58.А.016<br>ГОСТ 1491-80   | 1                                  |                                       |                                       |       |
| 55   | -----                        | Шайба 8.65Г.019<br>ГОСТ 6402-70           | 18                                 |                                       |                                       |       |
| 56   | -----                        | Шайба А.8.01.10кп.019<br>ГОСТ 11371-78    | 23                                 |                                       |                                       |       |
| 58   | 4031000120                   | Блок винтовой                             | 1                                  |                                       |                                       |       |
| 59   | 4092100100                   | Фильтр воздушный                          | 1                                  |                                       |                                       |       |
| 60   | 4180100100                   | Клапан всасывающий                        | 1                                  |                                       |                                       |       |
| 61   | 4272001903                   | Кольцо резиновое 036-040-25-2-4           | 1                                  |                                       |                                       |       |
| 62   | 4341007000                   | Хомут червячный 50-70                     | 1                                  |                                       |                                       |       |
| 63   | 4490600000                   | Трубка Rilsan Ø6x1 мм                     |                                    |                                       |                                       |       |
| 64   |                              |   |                                    |                                       |                                       |       |
| 65   |                              |   |                                    |                                       |                                       |       |
| 71   |                              |   |                                    |                                       |                                       |       |
| 72   |                              |   |                                    |                                       |                                       |       |
| 73   |                              |   |                                    |                                       |                                       |       |
| 74   |                              |   |                                    |                                       |                                       |       |
| 75   |                              |   |                                    |                                       |                                       |       |

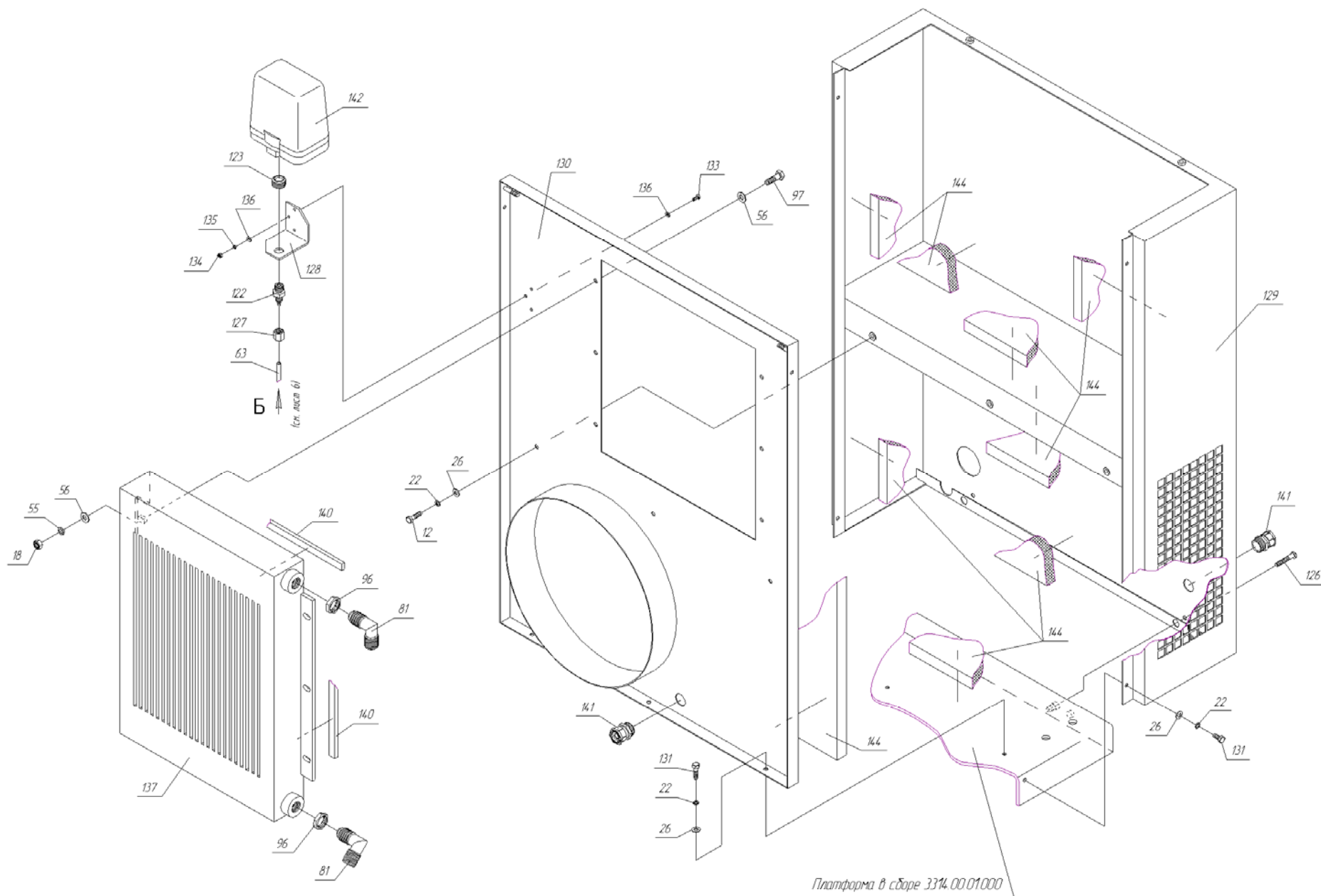
|                                |        |     |         |      |
|--------------------------------|--------|-----|---------|------|
| БК7-8;<br>(...-270; ...-500Д)  | 8 бар  | В40 | 5,5 кВт | 6/19 |
| БК7-10;<br>(...-270; ...-500Д) | 10 бар |     |         |      |
| БК7-15;<br>(...-270; ...-500Д) | 15 бар |     |         |      |



|                                |        |     |         |      |
|--------------------------------|--------|-----|---------|------|
| ВК7-8;<br>(...-270; ...-500Д)  | 8 бар  | В40 | 5,5 кВт | 7/19 |
| ВК7-10;<br>(...-270; ...-500Д) | 10 бар |     |         |      |
| ВК7-15;<br>(...-270; ...-500Д) | 15 бар |     |         |      |

| Поз. | № чертежа<br>или<br>код АСУП | Наименование                             | Количество                         |                                       |                                       | Прим.      |
|------|------------------------------|--|------------------------------------|---------------------------------------|---------------------------------------|------------|
|      |                              |  | ВК7-8;<br>ВК7-8-270;<br>ВК7-8-500Д | ВК7-10;<br>ВК7-10-270;<br>ВК7-10-500Д | ВК7-15;<br>ВК7-15-270;<br>ВК7-15-500Д |            |
| 76   | 4151504301                   | Заглушка 1/2                             |                                    | 1                                     |                                       |            |
| 77   | 3301.00.00.031               | Переходник                               |                                    | 2                                     |                                       |            |
| 78   | 3301.00.00.031-01            | Переходник                               |                                    | 1                                     |                                       |            |
| 79   | 3301.00.10.002               | Ниппель                                  |                                    | 2                                     |                                       |            |
| 80   | 3301.00.10.003               | Гайка                                    |                                    | 2                                     |                                       |            |
| 81   | 3302.00.00.024-01            | Угольник 1/2" x 1/2"                     |                                    | 4                                     |                                       |            |
| 82   | 3302.00.06.002               | Переходник 1/2" x 3/4-16UNF              |                                    | 1                                     |                                       |            |
| 83   | 3303.00.04.001               | Переходник 1/2"н x 1/2"н                 |                                    | 1                                     |                                       |            |
| 84   | 3303.00.04.100               | Корпус                                   |                                    | 1                                     |                                       |            |
| 85   | 4151505301                   | Заглушка 3/4                             |                                    | 1                                     |                                       |            |
| 86   | 3304.00.00.023               | Переходник 1/8"н x 1/8"н                 |                                    | 1                                     |                                       |            |
| 87   | 3304.00.00.025               | Наконечник 1/8"н x 1/8"н                 |                                    | 1                                     |                                       |            |
| 88   | 3304.00.00.088               | Контргайка 1"                            |                                    | 1                                     |                                       |            |
| 89   | 3304.00.00.088-Э             | Контргайка 3/4"                          |                                    | 2                                     |                                       |            |
| 90   | 3304.00.35.103               | Пробка                                   |                                    | 1                                     |                                       |            |
| 91   | 3304.00.35.104               | Вставка                                  |                                    | 1                                     |                                       |            |
| 92   | 3304.00.77.000               | Угольник 3/4" x 3/4"                     |                                    | 1                                     |                                       |            |
| 93   | 3307.00.04.001-02            | Переходник                               |                                    | 1                                     |                                       |            |
| 94   | 3314.00.06.001-01            | Корпус блока фильтров                    |                                    | 1                                     |                                       |            |
| 95   | 3314.00.06.010-01            | Воздухопровод                            |                                    | 1                                     |                                       |            |
| 96   | 3318.00.06.002               | Гайка 1/2"                               |                                    | 5                                     |                                       |            |
| 97   | -----                        | Болт М8-6g x 28.58.А.019<br>ГОСТ 7805-70 |                                    | 9                                     |                                       |            |
| 98   | 4052202003                   | Фильтр масляный                          |                                    | 1                                     |                                       |            |
| 99   | 4060400100                   | Фильтр-маслоотделитель                   |                                    | 1                                     |                                       |            |
| 100  | 4111224000                   | Кран шаровый                             |                                    | 1                                     |                                       | 40 бар max |
| 101  | 4150201000                   | Угольник L-M-F-1/8"                      |                                    | 2                                     |                                       |            |
| 102  | 4170600600                   | Соединение А-L-6-1/8"-ПВ                 |                                    | 1                                     |                                       |            |
| 103  |                              |  |                                    |                                       |                                       |            |
| 104  | 4171000600                   | Соединение А-Т-6-1/8"-ПВ                 |                                    | 1                                     |                                       |            |
| 105  | 4202071012                   | Клапан термостата                        |                                    | 1                                     |                                       |            |
| 106  | 4202071022                   | Пружина                                  |                                    | 1                                     |                                       |            |
| 107  | 4210000800                   | Визуализатор возврата масла Ø0,8 мм      |                                    | 1                                     |                                       |            |
| 108  | 4220161510                   | Маслоуказатель                           |                                    | 1                                     |                                       |            |
| 109  | 4251160202                   | Клапан предохранительный 16 бар, 3/8"    |                                    | 1                                     |                                       |            |
| 110  | 4262100102                   | Клапан минимального давления             |                                    | 1                                     |                                       |            |
| 111  | 4272000100                   | Кольцо резиновое 020-025-30-2-4          |                                    | 1                                     |                                       |            |
| 112  | 4272000200                   | Кольцо резиновое 025-030-30-2-4          |                                    | 1                                     |                                       |            |
| 113  | 4272000300                   | Кольцо резиновое 030-036-36-2-4          |                                    | 1                                     |                                       |            |
| 114  | -----                        | Труба ДКРХМ 14x1 НД М2                   |                                    |                                       |                                       |            |
| 115  | 4400301003                   | Шайба медная 1/2                         |                                    | 1                                     |                                       |            |
| 116  | 4400301004                   | Шайба медная 3/4                         |                                    | 1                                     |                                       |            |
| 117  |                              |  |                                    |                                       |                                       |            |
| 118  |                              |  |                                    |                                       |                                       |            |
| 119  |                              |  |                                    |                                       |                                       |            |
| 120  |                              |  |                                    |                                       |                                       |            |

|                                |        |     |         |      |
|--------------------------------|--------|-----|---------|------|
| ВК7-8;<br>(...-270; ...-500Д)  | 8 бар  | В40 | 5,5 кВт | 8/19 |
| ВК7-10;<br>(...-270; ...-500Д) | 10 бар |     |         |      |
| ВК7-15;<br>(...-270; ...-500Д) | 15 бар |     |         |      |



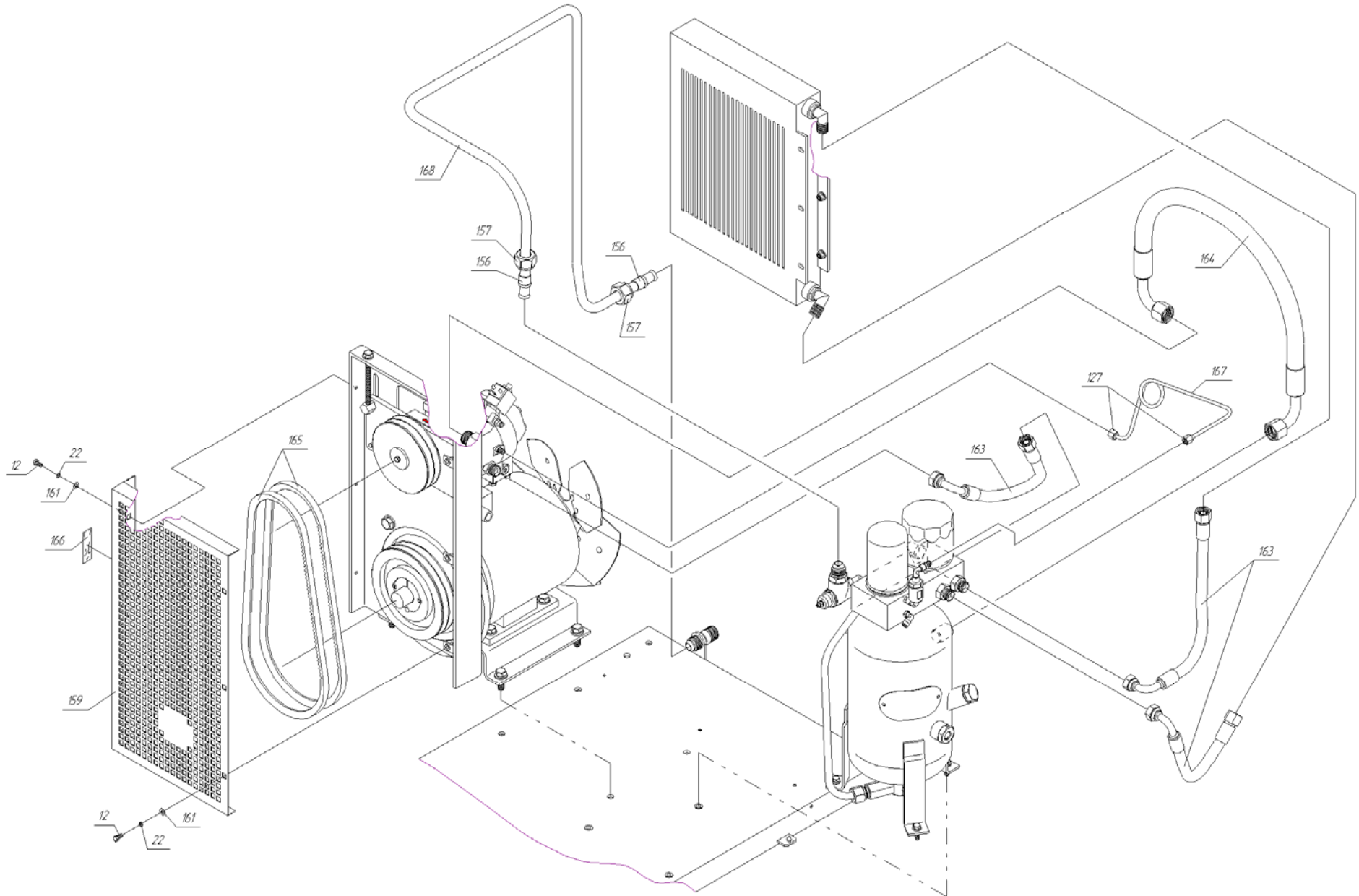


|                                |        |     |         |      |
|--------------------------------|--------|-----|---------|------|
| ВК7-8;<br>(...-270; ...-500Д)  | 8 бар  | В40 | 5,5 кВт | 9/19 |
| ВК7-10;<br>(...-270; ...-500Д) | 10 бар |     |         |      |
| ВК7-15;<br>(...-270; ...-500Д) | 15 бар |     |         |      |

| Поз. | № чертежа<br>или<br>код АСУП | Наименование                             | Количество                         |                                       |                                       | Прим. |
|------|------------------------------|--|------------------------------------|---------------------------------------|---------------------------------------|-------|
|      |                              |  | ВК7-8;<br>ВК7-8-270;<br>ВК7-8-500Д | ВК7-10;<br>ВК7-10-270;<br>ВК7-10-500Д | ВК7-15;<br>ВК7-15-270;<br>ВК7-15-500Д |       |
| 121  |                              |  |                                    |                                       |                                       |       |
| 122  | 3301.00.00.017               | Переходник                               |                                    | 1                                     |                                       |       |
| 123  | 3318.00.00.003               | Гайка                                    |                                    | 1                                     |                                       |       |
| 124  |                              |  |                                    |                                       |                                       |       |
| 125  |                              |  |                                    |                                       |                                       |       |
| 126  | 3304.00.00.163               | Винт                                     |                                    | 8                                     |                                       |       |
| 127  | 3304.00.23.002               | Гайка                                    |                                    | 4                                     |                                       |       |
| 128  | 3307.00.00.005               | Кронштейн                                |                                    | 1                                     |                                       |       |
| 129  | 3314.00.09.000               | Стенка задняя                            |                                    | 1                                     |                                       |       |
| 130  | 3335.00.16.000               | Стенка внутренняя                        |                                    | 1                                     |                                       |       |
| 131  | -----                        | Болт М6-6g x 14.58.А.016<br>ГОСТ 7805-70 |                                    | 7                                     |                                       |       |
| 132  |                              |  |                                    |                                       |                                       |       |
| 133  | -----                        | Винт М4-6g x 16.58.А.016<br>ГОСТ 1491-80 |                                    | 3                                     |                                       |       |
| 134  | -----                        | Гайка М4-6Н.5.А.016<br>ГОСТ 5927-70      |                                    | 3                                     |                                       |       |
| 135  | -----                        | Шайба 4.65Г.016<br>ГОСТ 6402-70          |                                    | 3                                     |                                       |       |
| 136  | -----                        | Шайба А.4.01.10кп.016<br>ГОСТ 11371-78   |                                    | 6                                     |                                       |       |
| 137  | 4104000800                   | Радиатор                                 |                                    | 1                                     |                                       |       |
| 138  |                              |  |                                    |                                       |                                       |       |
| 139  |                              |  |                                    |                                       |                                       |       |
| 140  | 4273000304                   | Уплотнитель резиновый самоклеящийся 10x5 |                                    |                                       |                                       |       |
| 141  | 488113XXX0                   | Ввод кабельный Рg13,5                    |                                    | 5                                     |                                       |       |
| 142  | 4990161023                   | Прессостат                               |                                    | 1                                     |                                       |       |
| 143  |                              |  |                                    |                                       |                                       |       |
| 144  | -----                        | Шумопоглотитель                          |                                    |                                       |                                       |       |
| 145  |                              |  |                                    |                                       |                                       |       |
| 146  |                              |  |                                    |                                       |                                       |       |
| 147  |                              |  |                                    |                                       |                                       |       |
| 148  |                              |  |                                    |                                       |                                       |       |
| 149  |                              |  |                                    |                                       |                                       |       |
| 150  |                              |  |                                    |                                       |                                       |       |
| 151  |                              |  |                                    |                                       |                                       |       |
| 152  |                              |  |                                    |                                       |                                       |       |
| 153  |                              |  |                                    |                                       |                                       |       |
| 154  |                              |  |                                    |                                       |                                       |       |
| 155  |                              |  |                                    |                                       |                                       |       |

3335.00.00.000КДС  
 Каталог деталей  
 и сборочных единиц  
 Воздухопроводы, рукава, ремни

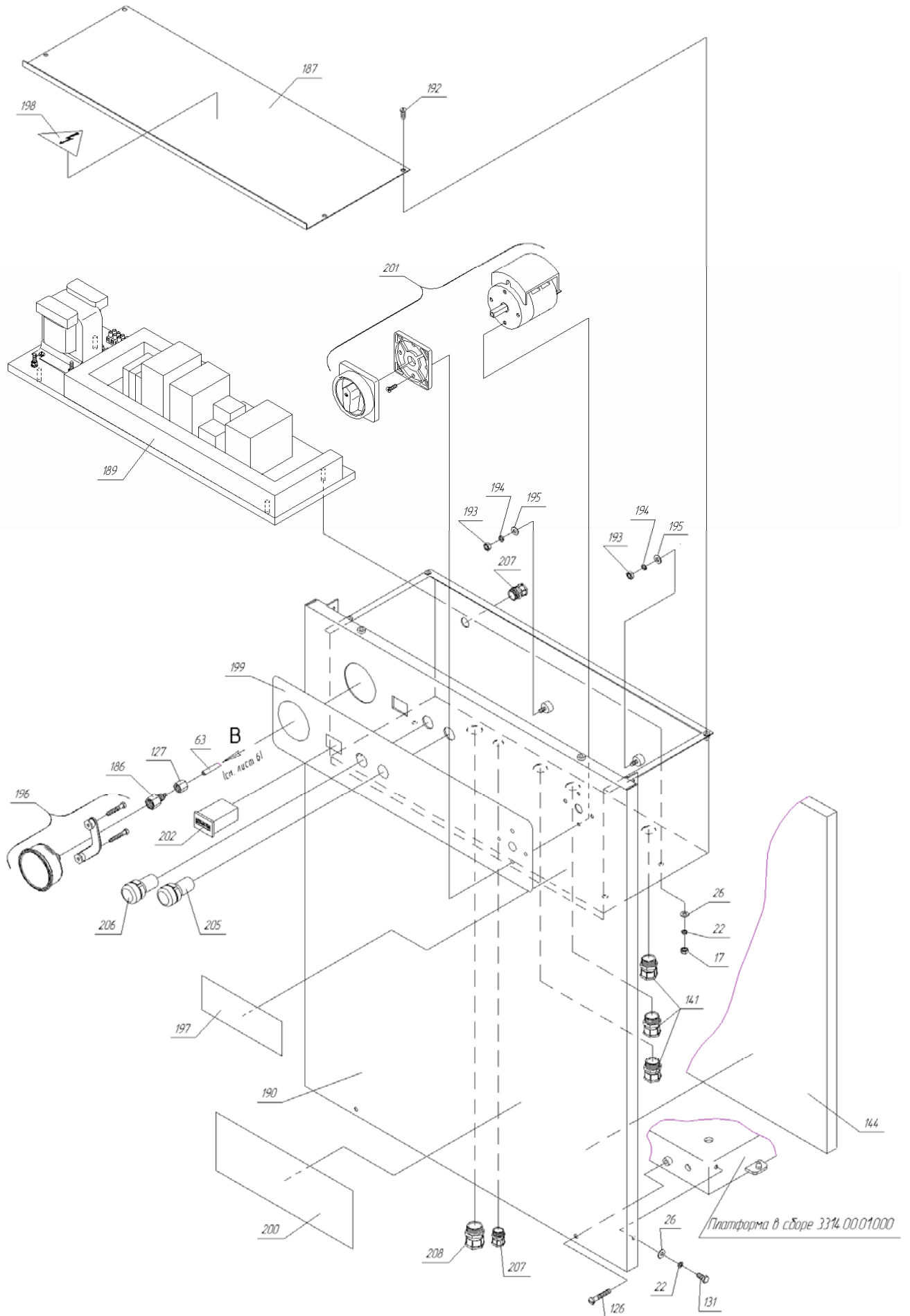
|                                |        |     |         |       |
|--------------------------------|--------|-----|---------|-------|
| ВК7-8;<br>(...-270; ...-500Д)  | 8 бар  | В40 | 5,5 кВт | 10/19 |
| ВК7-10;<br>(...-270; ...-500Д) | 10 бар |     |         |       |
| ВК7-15;<br>(...-270; ...-500Д) | 15 бар |     |         |       |



|                                |        |     |         |       |
|--------------------------------|--------|-----|---------|-------|
| ВК7-8;<br>(...-270; ...-500Д)  | 8 бар  | В40 | 5,5 кВт | 11/19 |
| ВК7-10;<br>(...-270; ...-500Д) | 10 бар |     |         |       |
| ВК7-15;<br>(...-270; ...-500Д) | 15 бар |     |         |       |

| Поз. | № чертежа<br>или<br>код АСУП | Наименование                             | Количество                         |                                       |                                       | Прим.       |
|------|------------------------------|--|------------------------------------|---------------------------------------|---------------------------------------|-------------|
|      |                              |  | ВК7-8;<br>ВК7-8-270;<br>ВК7-8-500Д | ВК7-10;<br>ВК7-10-270;<br>ВК7-10-500Д | ВК7-15;<br>ВК7-15-270;<br>ВК7-15-500Д |             |
| 156  | 3301.00.10.002-01            | Ниппель                                  | 2                                  |                                       |                                       |             |
| 157  | 3301.00.10.003-01            | Гайка                                    | 2                                  |                                       |                                       |             |
| 158  |                              |  |                                    |                                       |                                       |             |
| 159  | 3314.00.00.008               | Ограждение                               | 1                                  |                                       |                                       |             |
| 160  |                              |  |                                    |                                       |                                       |             |
| 161  | -----                        | Шайба А6.01.10кп.016<br>ГОСТ 6958-78     | 6                                  |                                       |                                       | увеличенная |
| 162  |                              |  |                                    |                                       |                                       |             |
| 163  | 4193032002                   | Рукав РВД12.EQU.1/2".400.60°.0°-90°      | 3                                  |                                       |                                       |             |
| 164  | 4194044002                   | Рукав РВД16.EQU.3/4".720.60°.90°-90°/90° | 1                                  |                                       |                                       |             |
| 165  | 4302104203                   | Ремень ХРА 1060                          | -                                  | 2                                     | 2                                     |             |
|      | 4302104403                   | Ремень ХРА 1107                          | 2                                  | -                                     | -                                     |             |
| 166  | 4381003500                   | Наклейка "Указатель"                     | 1                                  |                                       |                                       |             |
| 167  | -----                        | Труба ДКРХМ 6x1 НД М2<br>ГОСТ 617-90     |                                    |                                       |                                       |             |
| 168  | -----                        | Труба ДКРХМ 18x1 НД М2<br>ГОСТ 617-90    |                                    |                                       |                                       |             |
| 169  |                              |  |                                    |                                       |                                       |             |
| 170  |                              |  |                                    |                                       |                                       |             |
| 171  |                              |  |                                    |                                       |                                       |             |
| 172  |                              |  |                                    |                                       |                                       |             |
| 173  |                              |  |                                    |                                       |                                       |             |
| 174  |                              |  |                                    |                                       |                                       |             |
| 175  |                              |  |                                    |                                       |                                       |             |
| 176  |                              |  |                                    |                                       |                                       |             |
| 177  |                              |  |                                    |                                       |                                       |             |
| 178  |                              |  |                                    |                                       |                                       |             |
| 179  |                              |  |                                    |                                       |                                       |             |
| 180  |                              |  |                                    |                                       |                                       |             |
| 181  |                              |  |                                    |                                       |                                       |             |
| 182  |                              |  |                                    |                                       |                                       |             |
| 183  |                              |  |                                    |                                       |                                       |             |
| 184  |                              |  |                                    |                                       |                                       |             |
| 185  |                              |  |                                    |                                       |                                       |             |

|                                |        |     |         |       |
|--------------------------------|--------|-----|---------|-------|
| ВК7-8;<br>(...-270; ...-500Д)  | 8 бар  | В40 | 5,5 кВт | 12/19 |
| ВК7-10;<br>(...-270; ...-500Д) | 10 бар |     |         |       |
| ВК7-15;<br>(...-270; ...-500Д) | 15 бар |     |         |       |

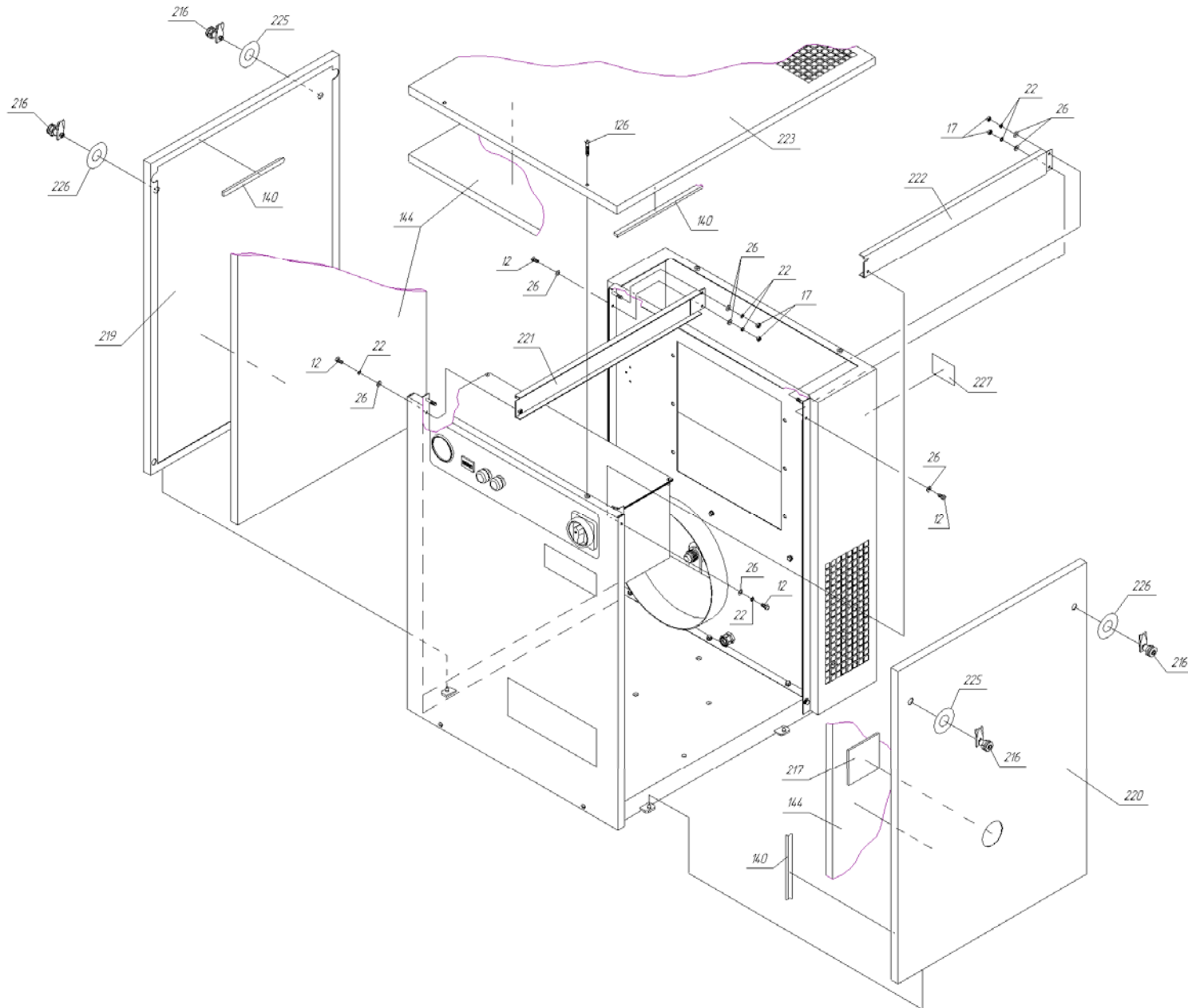


|                                |        |     |         |       |
|--------------------------------|--------|-----|---------|-------|
| ВК7-8;<br>(...-270; ...-500Д)  | 8 бар  | В40 | 5,5 кВт | 13/19 |
| ВК7-10;<br>(...-270; ...-500Д) | 10 бар |     |         |       |
| ВК7-15;<br>(...-270; ...-500Д) | 15 бар |     |         |       |

| Поз. | № чертежа<br>или<br>код АСУП | Наименование                              | Количество                         |                                       |                                       | Прим. |
|------|------------------------------|---|------------------------------------|---------------------------------------|---------------------------------------|-------|
|      |                              |   | ВК7-8;<br>ВК7-8-270;<br>ВК7-8-500Д | ВК7-10;<br>ВК7-10-270;<br>ВК7-10-500Д | ВК7-15;<br>ВК7-15-270;<br>ВК7-15-500Д |       |
| 186  | 3301.00.00.011               | Наконечник                                | 1                                  |                                       |                                       |       |
| 187  | 3307.00.00.002               | Крышка                                    | 1                                  |                                       |                                       |       |
| 188  |                              |   |                                    |                                       |                                       |       |
| 189  | 3314.00.17.000               | Плата монтажная                           | 1                                  |                                       |                                       |       |
| 190  | 3335.00.07.000               | Стенка передняя                           | 1                                  |                                       |                                       |       |
| 191  |                              |   |                                    |                                       |                                       |       |
| 192  | -----                        | Винт М5-6g x 13.58.А.016<br>ГОСТ 1491-80  | 4                                  |                                       |                                       |       |
| 193  | -----                        | Гайка М5-6Н.5.А.016<br>ГОСТ 5927-70       | 2                                  |                                       |                                       |       |
| 194  | -----                        | Шайба 5.65Г.016<br>ГОСТ 6402-70           | 2                                  |                                       |                                       |       |
| 195  | -----                        | Шайба А.5.01.10кп.016<br>ГОСТ 11371-78    | 2                                  |                                       |                                       |       |
| 196  | 4142401610                   | Манометр МГ63-1/4"-Т(0-16)-2,5            | 1                                  | 1                                     | -                                     |       |
|      | 4142402510                   | Манометр МГ63-1/4"-Т(0-25)-2,5            | -                                  | -                                     | 1                                     |       |
| 197  | 4381000100                   | Этикетка "Знаки безопасности"             | 1                                  |                                       |                                       |       |
| 198  | 4381002200                   | Предупредительный знак                    | 1                                  |                                       |                                       |       |
| 199  | 4381003300                   | Наклейка "панель управления ВК20Е"        | 1                                  |                                       |                                       |       |
| 200  | 4381005700                   | Наклейка "ВК7"                            | 1                                  |                                       |                                       |       |
| 201  | 4706025016                   | Выключатель вводной                       | 1                                  |                                       |                                       |       |
| 202  | 4770007X00                   | Счетчик часов работы таххо 612(FWZ36K)    | 1                                  |                                       |                                       |       |
| 203  |                              |   |                                    |                                       |                                       |       |
| 204  |                              |   |                                    |                                       |                                       |       |
| 205  | 4806222316                   | Аппаратура сигнальная LAY5.XB2-164 красн. | 1                                  |                                       |                                       |       |
| 206  | 4806222346                   | Аппаратура сигнальная LAY5.XB2-164 зел.   | 1                                  |                                       |                                       |       |
| 207  | 488109XXX0                   | Ввод кабельный Pg9                        | 2                                  |                                       |                                       |       |
| 208  | 488116XXX0                   | Ввод кабельный Pg16                       | 1                                  |                                       |                                       |       |
| 209  |                              |   |                                    |                                       |                                       |       |
| 210  |                              |   |                                    |                                       |                                       |       |
| 211  |                              |   |                                    |                                       |                                       |       |
| 212  |                              |   |                                    |                                       |                                       |       |
| 213  |                              |   |                                    |                                       |                                       |       |
| 214  |                              |   |                                    |                                       |                                       |       |
| 215  |                              |   |                                    |                                       |                                       |       |

3335.00.00.000КДС  
 Каталог деталей  
 и сборочных единиц  
 Корпус

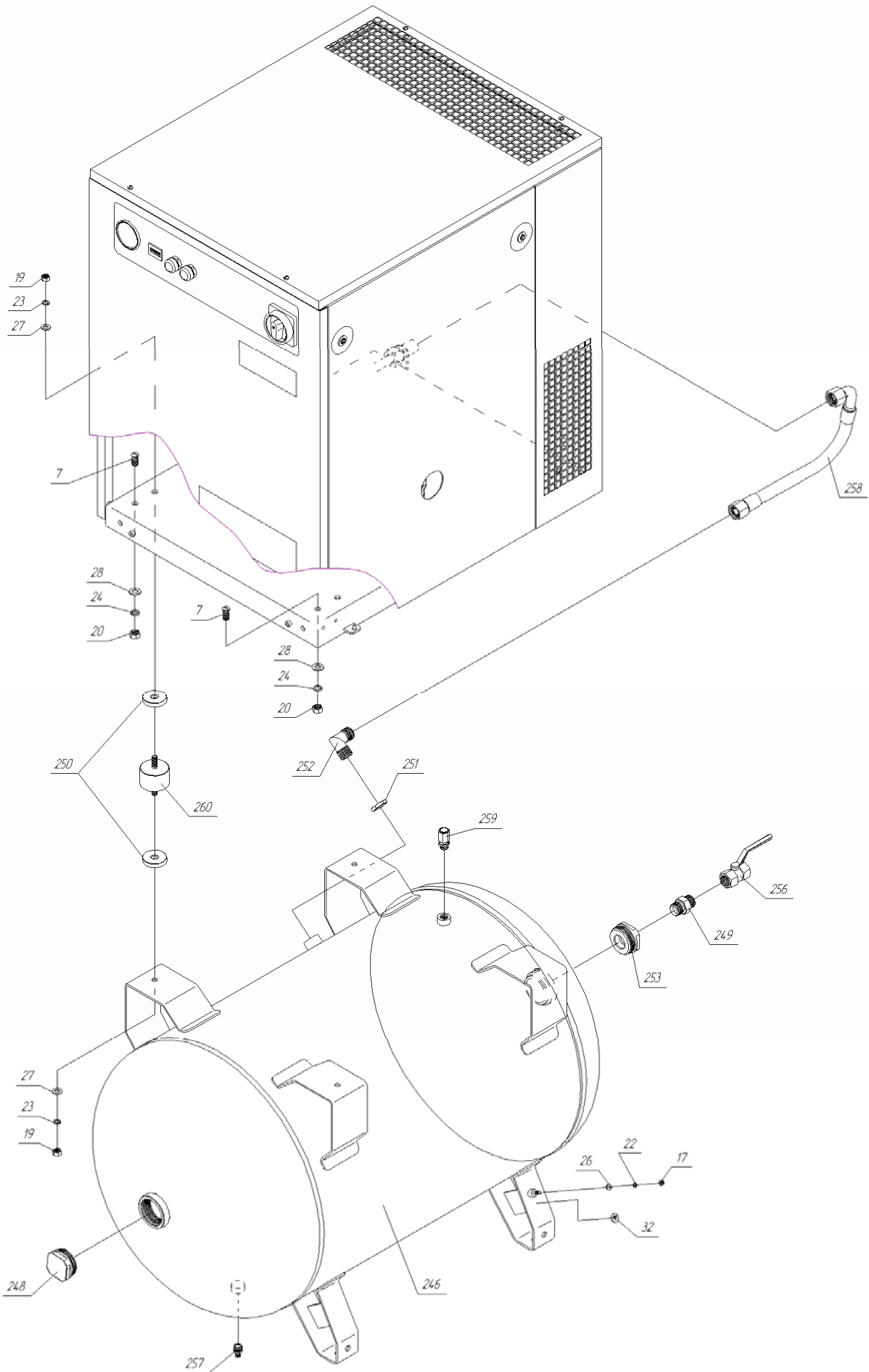
|                                |        |     |         |       |
|--------------------------------|--------|-----|---------|-------|
| БК7-8;<br>(...-270; ...-500Д)  | 8 бар  | В40 | 5,5 кВт | 14/19 |
| БК7-10;<br>(...-270; ...-500Д) | 10 бар |     |         |       |
| БК7-15;<br>(...-270; ...-500Д) | 15 бар |     |         |       |



|                                |        |     |         |       |
|--------------------------------|--------|-----|---------|-------|
| ВК7-8;<br>(...-270; ...-500Д)  | 8 бар  | В40 | 5,5 кВт | 15/19 |
| ВК7-10;<br>(...-270; ...-500Д) | 10 бар |     |         |       |
| ВК7-15;<br>(...-270; ...-500Д) | 15 бар |     |         |       |

| Поз. | № чертежа<br>или<br>код АСУП | Наименование             | Количество                         |                                       |                                       | Прим. |
|------|------------------------------|--------------------------|------------------------------------|---------------------------------------|---------------------------------------|-------|
|      |                              |                          | ВК7-8;<br>ВК7-8-270;<br>ВК7-8-500Д | ВК7-10;<br>ВК7-10-270;<br>ВК7-10-500Д | ВК7-15;<br>ВК7-15-270;<br>ВК7-15-500Д |       |
| 216  | 3304.00.14.100               | Защелка                  |                                    | 4                                     |                                       |       |
| 217  | 3307.00.08.002               | Стекло                   |                                    | 1                                     |                                       |       |
| 218  |                              |                          |                                    |                                       |                                       |       |
| 219  | 3314.00.08.001               | Стенка боковая           |                                    | 1                                     |                                       |       |
| 220  | 3314.00.08.001-01            | Стенка боковая           |                                    | 1                                     |                                       |       |
| 221  | 3314.00.11.000               | Швеллер в сборе          |                                    | 1                                     |                                       |       |
| 222  | 3314.00.11.000-01            | Швеллер в сборе          |                                    | 1                                     |                                       |       |
| 223  | 3314.00.13.001               | Стенка верхняя           |                                    | 1                                     |                                       |       |
| 224  |                              |                          |                                    |                                       |                                       |       |
| 225  | 4381000700                   | Наклейка на замок левый  |                                    | 2                                     |                                       |       |
| 226  | 4381000800                   | Наклейка на замок правый |                                    | 2                                     |                                       |       |
| 227  | 4382002200                   | Табличка паспортная ВК7  |                                    | 1                                     |                                       |       |
| 228  |                              |                          |                                    |                                       |                                       |       |
| 229  |                              |                          |                                    |                                       |                                       |       |
| 230  |                              |                          |                                    |                                       |                                       |       |
| 231  |                              |                          |                                    |                                       |                                       |       |
| 232  |                              |                          |                                    |                                       |                                       |       |
| 233  |                              |                          |                                    |                                       |                                       |       |
| 234  |                              |                          |                                    |                                       |                                       |       |
| 235  |                              |                          |                                    |                                       |                                       |       |
| 236  |                              |                          |                                    |                                       |                                       |       |
| 237  |                              |                          |                                    |                                       |                                       |       |
| 238  |                              |                          |                                    |                                       |                                       |       |
| 239  |                              |                          |                                    |                                       |                                       |       |
| 240  |                              |                          |                                    |                                       |                                       |       |
| 241  |                              |                          |                                    |                                       |                                       |       |
| 242  |                              |                          |                                    |                                       |                                       |       |
| 243  |                              |                          |                                    |                                       |                                       |       |
| 244  |                              |                          |                                    |                                       |                                       |       |
| 245  |                              |                          |                                    |                                       |                                       |       |

|            |        |     |         |       |
|------------|--------|-----|---------|-------|
| БК7-8-270  | 8 бар  | В40 | 5,5 кВт | 16/19 |
| БК7-10-270 | 10 бар |     |         |       |
| БК7-15-270 | 15 бар |     |         |       |

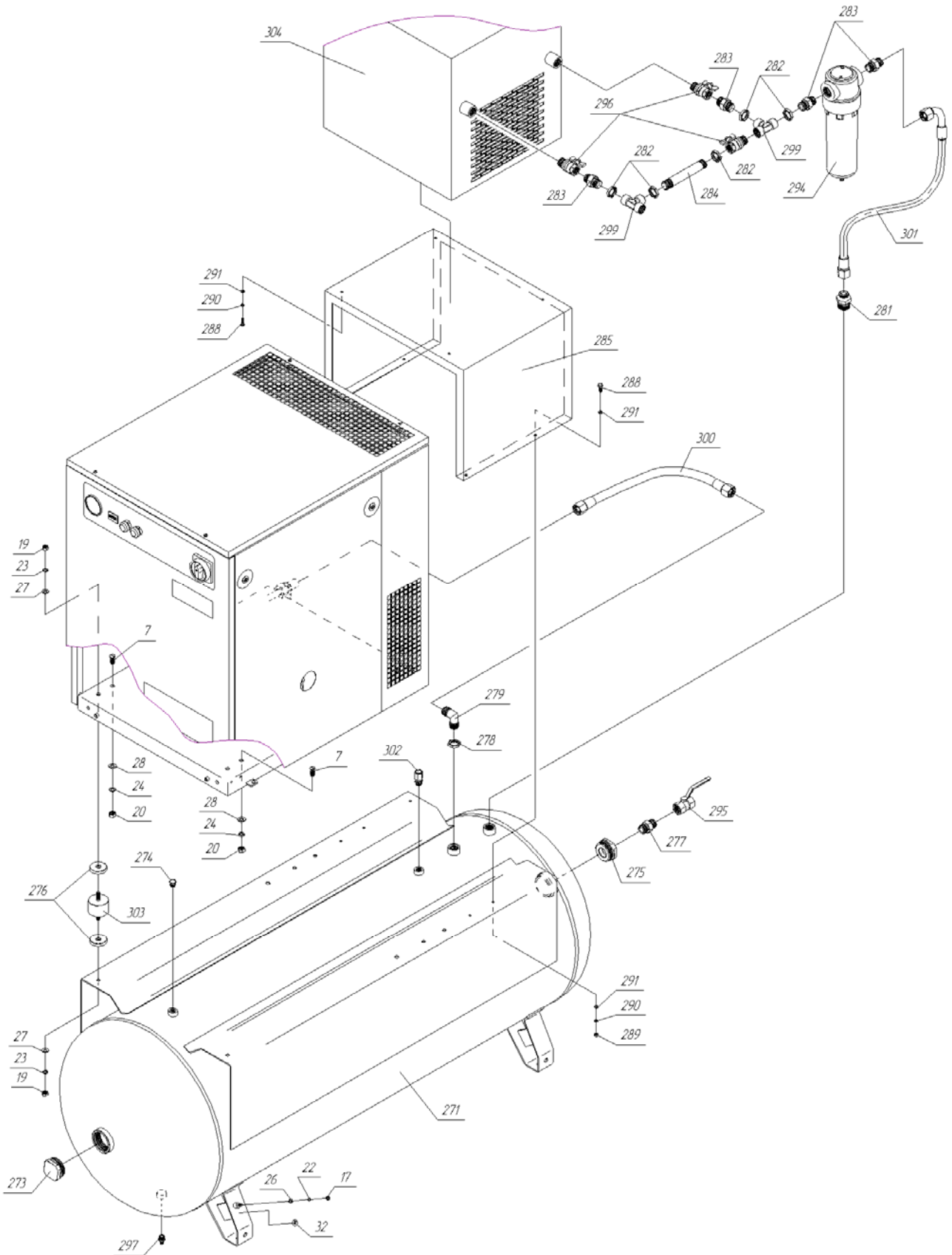




|            |        |     |         |       |
|------------|--------|-----|---------|-------|
| БК7-8-270  | 8 бар  | В40 | 5,5 кВт | 17/19 |
| БК7-10-270 | 10 бар |     |         |       |
| БК7-15-270 | 15 бар |     |         |       |

| Поз. | № чертежа<br>или<br>код АСУП | Наименование                          | Количество |            |            | Прим.      |
|------|------------------------------|---------------------------------------|------------|------------|------------|------------|
|      |                              |                                       | БК7-8-270  | БК7-10-270 | БК7-15-270 |            |
| 246  | 3024.00.00.000               | Ресивер Р270.16.03                    | -          | -          | 1          |            |
|      | 3029.00.00.000               | Ресивер Р270.11.03                    | 1          | 1          | -          |            |
| 247  |                              |                                       |            |            |            |            |
| 248  | 3040.00.00.048               | Заглушка 2"                           |            | 1          |            |            |
| 249  | 3301.00.00.031-01            | Переходник                            |            | 1          |            |            |
| 250  | 3302.00.00.007               | Шайба                                 |            | 8          |            |            |
| 251  | 3304.00.00.088-Э             | Конграйка 3/4"                        |            | 1          |            |            |
| 252  | 3304.00.77.000               | Угольник 3/4" х 3/4"                  |            | 1          |            |            |
| 253  | 3106.00.00.021               | Переходник 2"н х 3/4"в                |            | 1          |            |            |
| 254  |                              |                                       |            |            |            |            |
| 255  |                              |                                       |            |            |            |            |
| 256  | 4111234000                   | Кран шаровый                          |            | 1          |            | 40 бар max |
| 257  | 4121001000                   | Конденсатоотводчик Р-3/8"             |            | 1          |            |            |
| 258  | 4195042003                   | Рукав РВД20.EQU.3/4".420.60°.0°-90°   |            | 1          |            |            |
| 259  | 4251110202                   | Клапан предохранительный 11 бар, 3/8" | 1          | 1          | -          |            |
|      | 4251160202                   | Клапан предохранительный 16 бар, 3/8" | -          | -          | 1          |            |
| 260  | 4290604000                   | Виброопора 2М6040                     |            | 4          |            |            |
| 261  |                              |                                       |            |            |            |            |
| 262  |                              |                                       |            |            |            |            |
| 263  |                              |                                       |            |            |            |            |
| 264  |                              |                                       |            |            |            |            |
| 265  |                              |                                       |            |            |            |            |
| 266  |                              |                                       |            |            |            |            |
| 267  |                              |                                       |            |            |            |            |
| 268  |                              |                                       |            |            |            |            |
| 269  |                              |                                       |            |            |            |            |
| 270  |                              |                                       |            |            |            |            |

|             |        |     |         |       |
|-------------|--------|-----|---------|-------|
| БК7-8-500Д  | 8 бар  | В40 | 5,5 кВт | 18/19 |
| БК7-10-500Д | 10 бар |     |         |       |
| БК7-15-500Д | 15 бар |     |         |       |



|             |        |     |         |       |
|-------------|--------|-----|---------|-------|
| ВК7-8-500Д  | 8 бар  | В40 | 5,5 кВт | 19/19 |
| ВК7-10-500Д | 10 бар |     |         |       |
| ВК7-15-500Д | 15 бар |     |         |       |

| Поз. | № чертежа<br>или<br>код АСУП | Наименование                             | Количество |             |             | Прим.      |
|------|------------------------------|--|------------|-------------|-------------|------------|
|      |                              |  | ВК7-8-500Д | ВК7-10-500Д | ВК7-15-500Д |            |
| 271  | 3005.00.00.000-05            | Ресивер P500.11.05                       | 1          | 1           | -           |            |
|      | 3006.00.00.000-01            | Ресивер P500.16.01                       | -          | -           | 1           |            |
| 272  |                              |  |            |             |             |            |
| 273  | 3040.00.00.048               | Заглушка 2"                              |            | 1           |             |            |
| 274  | 3060.00.00.112               | Заглушка 3/8"                            |            | 1           |             |            |
| 275  | 3106.00.00.021               | Переходник 2"н x 3/4"в                   |            | 1           |             |            |
| 276  | 3302.00.00.007               | Шайба                                    |            | 8           |             |            |
| 277  |                              |  |            |             |             |            |
| 278  | 3304.00.00.088-Э             | Контргайка 3/4"                          |            | 1           |             |            |
| 279  | 3304.00.77.000               | Угольник 3/4" x 3/4"                     |            | 1           |             |            |
| 280  |                              |  |            |             |             |            |
| 281  | 3306.00.00.009               | Переходник 3/4" x 1/2"                   |            | 1           |             |            |
| 282  | 3318.00.06.002               | Гайка 1/2"                               |            | 5           |             |            |
| 283  | 3322.00.04.003               | Переходник 1/2"н x 1/2"н                 |            | 4           |             |            |
| 284  | 3325.00.00.015               | Сгон                                     |            | 1           |             |            |
| 285  | 3325.00.00.016               | Подставка                                |            | 1           |             |            |
| 286  |                              |  |            |             |             |            |
| 287  |                              |  |            |             |             |            |
| 288  | -----                        | Болт М6-6g x 20.58.А.016<br>ГОСТ 7805-70 |            | 8           |             |            |
| 289  | -----                        | Гайка М6-6Н.5.А.016<br>ГОСТ 5927-70      |            | 4           |             |            |
| 290  | -----                        | Шайба 6.65Г.019<br>ГОСТ 6402-70          |            | 8           |             |            |
| 291  | -----                        | Шайба А.6.01.10кп.016<br>ГОСТ 11371-78   |            | 12          |             |            |
| 292  |                              |  |            |             |             |            |
| 293  |                              |  |            |             |             |            |
| 294  | 4071010200                   | Фильтр-влажготделитель                   |            | 1           |             |            |
| 295  | 4111234000                   | Кран шаровый                             |            | 1           |             | 40 бар max |
| 296  | 4111324000                   | Кран шаровый                             |            | 3           |             | 40 бар max |
| 297  | 4121001000                   | Конденсатоотводчик Р-3/8"                |            | 1           |             |            |
| 298  |                              |  |            |             |             |            |
| 299  | 4150504000                   | Тройник Т-F-F-1/2"                       |            | 2           |             |            |
| 300  | 4195041002                   | Рукав РВД20.EQU.3/4".550.60°             |            | 1           |             |            |
| 301  | 4193032001                   | Рукав РВД12.EQU.1/2".720.60°.0°-90°      |            | 1           |             |            |
| 302  | 4251110202                   | Клапан предохранительный 11 бар, 3/8"    | 1          | 1           | -           |            |
|      | 4251160202                   | Клапан предохранительный 16 бар, 3/8"    | -          | -           | 1           |            |
| 303  | 4290604000                   | Виброопора 2М6040                        |            | 4           |             |            |
| 304  | 4320014001                   | Осушитель воздуха                        |            | 1           |             |            |
| 305  |                              |  |            |             |             |            |
| 306  |                              |  |            |             |             |            |
| 307  |                              |  |            |             |             |            |
| 308  |                              |  |            |             |             |            |
| 309  |                              |  |            |             |             |            |
| 310  |                              |  |            |             |             |            |