

# CONTRACOR®

**EN**

**Blast cabinets CAB-Series**

**CAB-110S / CAB-110P / CAB-110SD / CAB-110PD**

**CAB-135S / CAB-135P / CAB-135SD / CAB-135PD**

SPARE PARTS LIST

Version 1.3

**DE**

**Strahlkabinen**

**CAB-Serie**

ERSATZTEILLISTE

Version 1.3

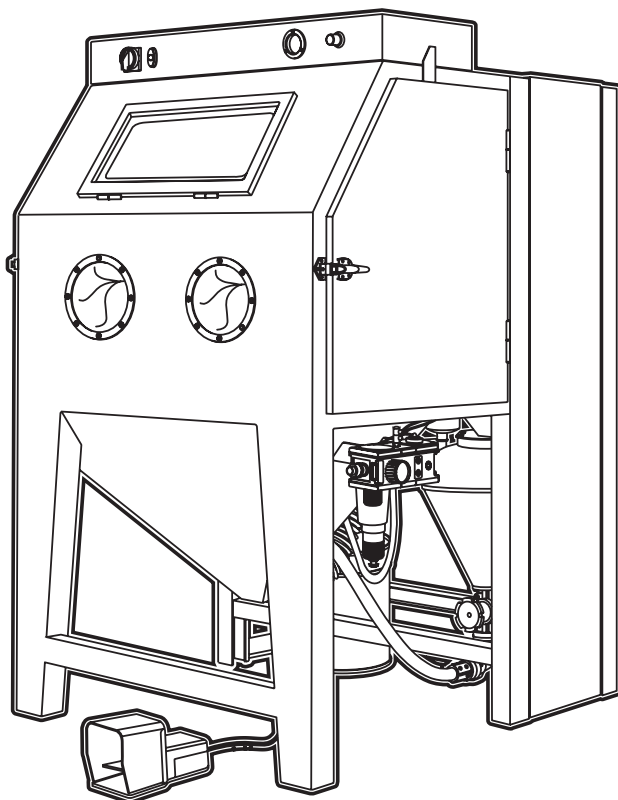
**РУС**

**Кабина абразивоструйная**

**САВ-серия**

ПЕРЕЧЕНЬ ЗАПАСНЫХ ЧАСТЕЙ

Версия 1.3



**© Contracor ®. All rights reserved.**

**No part of the text and /or diagram may be reprinted or used without the prior written permission of Contracor.**

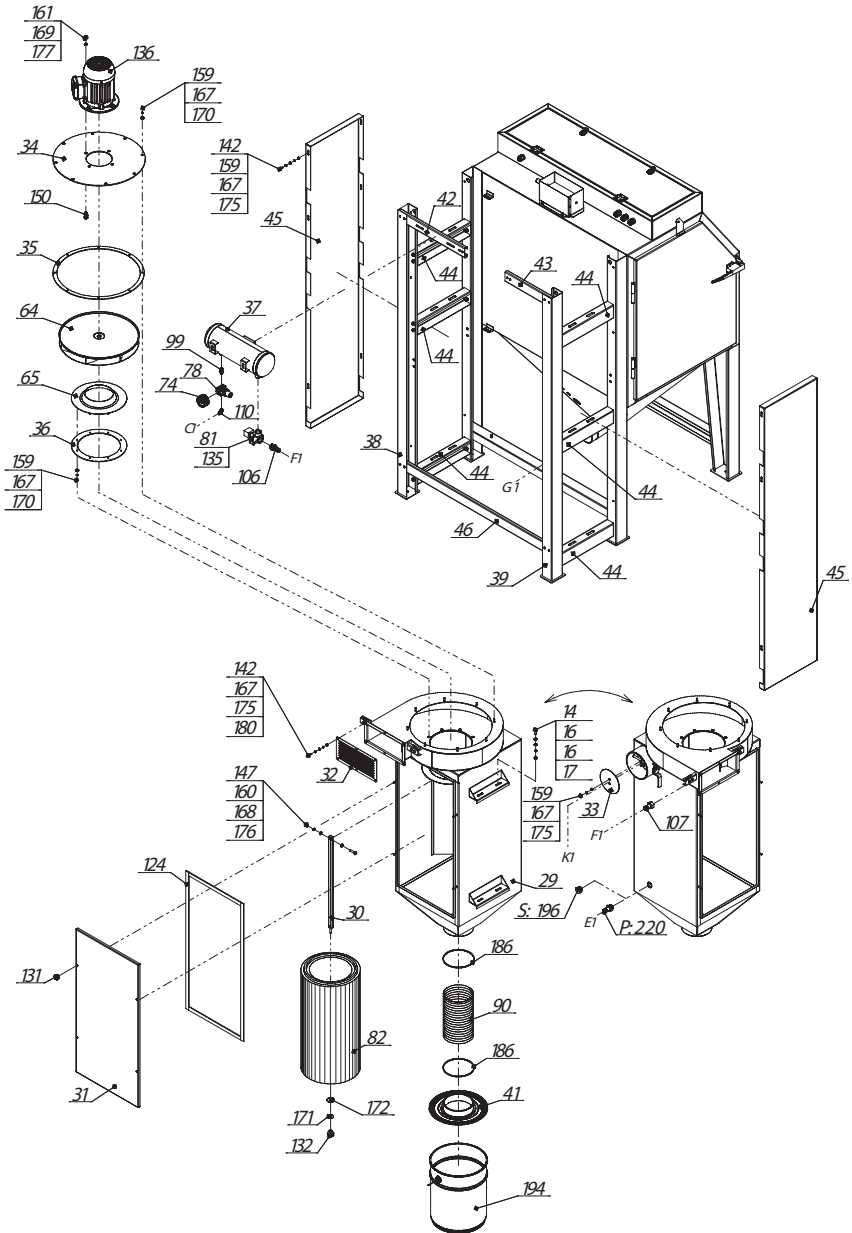
**The manufacturer reserves the right to make changes to a product design in order to enhance its technological and operational parameters without notifying the user.**

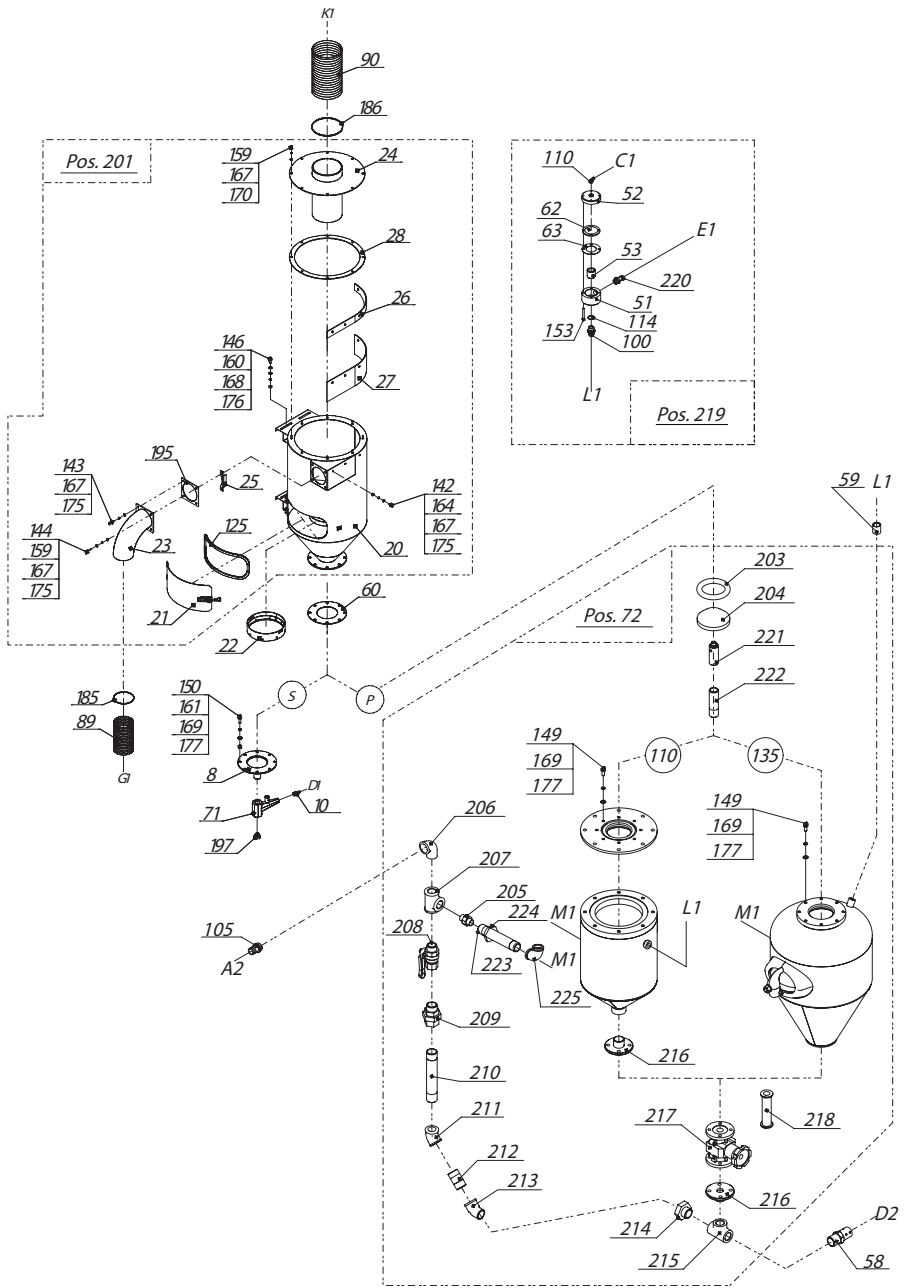
**The product type may considerably differ to that displayed in documents.**

# 1. Maintenance set and main service components (Price list)

Artikele No.	Description	Beschreibung	Описание	Price, €
22030002	Disposable window	Prallscheibe	Стекло	16,00
22030003	Light glass window	Lichtglas	Стекло	16,00
22030001	Safety glass window	Sicherheitsglass	Стекло	22,50
22070103	Filter cartridge	Patronenfilter	Фильтр	160,00
22070104	Filter cartridge	Patronenfilter	Фильтр	180,00
10115605	Rubber gloves	Handschuhe	Перчатки	45,00
10115917	Blow-out valve, assembly	Entleerungsventil, komplett	Пневмоклапан разгрузки	145,00
29000028	Diaphragm	Membran	Кольцо резиновое	1,22
10110860	SGV metering valve	SGV Strahlmittelventil	Дозатор SGV	134,00
29000038	Rubber pipe for SGV valve	Gummiensatz für SGV Strahlmittelventil	Вставка (трубка) резиновая для SGV	13,00
10110950	Ring	Dichtungsring der Ventilaufnahme	Седло	5,50
10110960	Pressurizing valve	Kesseldruckventil	Уплотнитель герм. конус.	24,60
10112571	Nozzle	Strahldüse	Сопло	49,00
10115920	Metering valve	Strahlmitteldosierventil	Дозатор	40,00
41102004	Hose, 1m	Schlauch, 1m	Рукав, 1м	8,30
41101003	Hose, 1m	Schlauch, 1m	Рукав, 1м	86,00
10115300	Blast cabinet gun	Handstrahlpistole	Пистолет	49,00
10115508	Nozzle	Strahldüse	Сопло	26,00
22040002	Blast machine assembly	Strahlgerät, komplett	Бак пескоструйный	1300,00
22040003	Blast machine assembly	Strahlgerät, komplett	Бак пескоструйный	1450,00







<b>HOSES</b>		
<b>Position</b>	<b>Hose</b>	<b>Bracket</b>
A1	88	183
A2	85	184
B1	87	182
C1	91	-
D1	86	183
D2	83	184
E1	84	184
F1	83	184
G1	89	185
K1	90	186

Pos. No.	Artikeln No.	Description	Beschreibung	Описание	110S	110P	110SD	110PD	135S	135P	135SD	135PD
1	88000001	Cabinet body	Gehäuse	Кабина	1	1	1	1				
	88000002	Cabinet body	Gehäuse	Кабина					1	1	1	1
2	83900020	Frame	Rahmen	Рамка	1	1	1	1	1	1	1	1
3	83400012	El. Cabinet	Schrank	Корпус	1	1	1	1				
	83400015	El. Cabinet	Schrank	Корпус электрощитка					1	1	1	1
4	83100024	E. cabinet door	Tür für Schrank	Дверь	1	1	1	1				
	83100031	E. cabinet door	Tür für Schrank	Дверь электрощитка					1	1	1	1
5	86900008	Panel	Platte	Монтажная плата	1	1	1	1	1	1	1	1
6	80600030	Bracket	Winkel	Кронштейн лампы	2	2	2	2	2	2	2	2
7	82600003	Reflector	Reflektor	Отражатель лампы	1	1	1	1	1	1	1	1
8	88700002	Cone	Konus	Конус	1		1		1		1	
9	83100025	Cabinet door right	Tür für Strahlkabine rechts	Дверь глухая правая	1	1						
	83100033	Cabinet door right	Tür für Strahlkabine rechts	Дверь правая					1	1		
10	83100044	Cabinet door left	Tür für Strahlkabine links	Дверь глухая левая	1	1						
	83100032	Cabinet door left	Tür für Strahlkabine links	Дверь левая					1	1		
11	82400036	Frame	Rahmen	Планка глухой двери	2	2						
	82400022	Frame	Rahmen	Планка защитная					2	2		
12	83100027	Cabinet Pass-Through door right	Pass-Through Tür für Strahlkabine rechts	Дверь проходная правая			1	1				
	83100035	Cabinet Pass-Through door right	Pass-Through Tür für Strahlkabine rechts	Дверь правая проходная							1	1
13	83100028	Cabinet Pass-Through door left	Pass-Through Tür für Strahlkabine links	Дверь проходная левая			1	1				
	83100034	Cabinet Pass-Through door left	Pass-Through Tür für Strahlkabine links	Дверь левая проходная							1	1
14	88100001	Dumper plate	Schieber	Шибер проходной двери			2	2			2	2



Pos. No.	Artikel No.	Description	Beschreibung	Описание	1105	110P	110SD	110PD	135S	135P	135SD	135PD
15	82600002	Reflector	Reflektor	Отражатель-крепеж штора			2	2			2	2
16	84000002	Rubber shield	Gummivorhang	Штора проходной двери			2	2			2	2
17	84000003	Rubber shield	Gummivorhang	Штора проходной двери			2	2			2	2
18	82400021	Frame	Rahmen	Планка проходной двери			4	4				
	82400037	Frame	Rahmen	Планка							4	4
19	83100026	Door	Tür	Дверь	1	1	1	1	1	1	1	1
20	83400013	Reclaimer body	Zyklon Rückgewinnungssystem, baugerippe	Корпус циклона	1	1	1	1				
	83400016	Reclaimer body	Zyklon Rückgewinnungssystem, baugerippe	Корпус циклона					1	1	1	1
21	83100029	Reclaimer door	Zyklon Rückgewinnungssystem, tür	Дверь	1	1	1	1				
	83100036	Reclaimer door	Zyklon Rückgewinnungssystem, tür	Дверь циклона					1	1	1	1
22	88200001	Cribble	Sieb	Сито	1	1	1	1	1	1	1	1
23	89900003	Intake bend	Ansaugtopf	Отвод впускной	1	1	1	1	1	1	1	1
24	80500023	Reclaimer flange	Zyklon Rückgewinnungssystem, flansch	Фланец верхний	1	1	1	1				
	80500026	Reclaimer flange	Zyklon Rückgewinnungssystem, flansch	Фланец верхний циклона					1	1	1	1
25	81050001	Clamp	Klemme	Прижим	1	1	1	1	1	1	1	1
26	82400029	Clamp frame	Rahmen	Планка прижимная	1	1	1	1				
	82400030	Clamp frame	Rahmen	Планка прижимная					1	1	1	1
27	84000007	Rubber shield	Gummivorhang	Штора	1	1	1	1				
	84000008	Rubber shield	Gummivorhang	Штора					1	1	1	1

Pos. No.	Artikel No.	Description	Beschreibung	Описание	110S	110P	110SD	110PD	135S	135P	135SD	135PD
28	89500009	Rubber gasket	Gummidichtung	Прокладка фланцевая	1	1	1	1				
	89500010	Rubber gasket	Gummidichtung	Прокладка фланцевая					1	1	1	1
29	83400014	Diffusion housing	Gehäuse	Корпус фильтр-камеры	1	1	1	1				
	83400017	Diffusion housing	Gehäuse	Корпус фильтр-камеры					1	1	1	1
30	88300001	Diffusion shaft	Welle	Штанга фильтр-камеры	1	1	1	1				
31	83100030	Diffusion door	Tür	Дверь фильтр-камеры	1	1	1	1				
	83100038	Diffusion door	Tür	Дверь фильтр-камеры					1	1	1	1
32	86400004	Bars	Gitter	Решетка	1	1	1	1				
	86400005	Bars	Ventilationsgitter	Решетка вентиляционная					1	1	1	1
33	88400001	Dumper plate	Schieber	Заслонка шибера фильтр-камеры	1	1	1	1				
34	80500015	Electric motor flange	Flansch motor	Фланец двигателя	1	1	1	1				
	80500016	Electric motor flange	Flansch motor	Фланец двигателя					1	1	1	1
35	88500001	Rubber gasket	Gummidichtung	Прокладка	1	1	1	1				
	88500004	Rubber gasket	Gummidichtung	Прокладка фланцевая					1	1	1	1
36	88500002	Rubber gasket	Gummidichtung	Прокладка	1	1	1	1				
	88500005	Rubber gasket	Gummidichtung	Прокладка внутренняя					1	1	1	1
37	88600001	Pulse-jet cleaning manifold	Druckbehälter für Impulsabreinigung	Ресивер	1	1	1	1				
	88600002	Pulse-jet cleaning manifold	Druckbehälter für Impulsabreinigung	Ресивер фильтр камеры					1	1	1	1
38	80300050	Support left	Stütze links	Опора левая	1	1	1	1				
	80300053	Support left	Stütze links	Стойка левая					1	1	1	1
39	80300051	Support right	Stütze rechts	Опора правая	1	1	1	1				
	80300052	Support right	Stütze rechts	Стойка правая					1	1	1	1
40	88100002	Dumper	Schieber	Шибера кабины	1	1	1	1				
41	81600019	Nozzle	Stutzen	Патрубок ведра	1	1	1	1				

Pos. No.	Artikeln No.	Description	Beschreibung	Описание	110S	110P	110SD	110PD	135S	135P	135SD	135PD
42	81800004	Traverse	Ausleger	Поперечина	1	1	1	1				
	81800009	Traverse	Ausleger	Поперечина задняя левая					1	1	1	1
43	81800005	Traverse	Ausleger	Поперечина малая	1	1	1	1				
	81800010	Traverse	Ausleger	Поперечина задняя правая					1	1	1	1
44	81800006	Traverse	Ausleger	Поперечина	6	6	6	6				
	81800008	Traverse	Ausleger	Поперечина малая					6	6	6	6
45	81000109	Panel	Platte	Панель	2	2	2	2				
	81000110	Panel	Platte	Панель боковая					2	2	2	2
46	81800007	Traverse	Ausleger	Поперечина	1	1	1	1				
	81800011	Traverse	Ausleger	Поперечина задняя нижняя					1	1	1	1
47	88800001	Floor plate	Lochblech	Столешница	1	1	1	1				
	88800003	Floor plate	Lochblech	Столешница					1	1	1	1
48	88800002	Floor plate	Lochblech	Столешница	1	1	1	1				
	88800004	Floor plate	Lochblech	Столешница					1	1	1	1
49	89500003	Rubber gasket	Gummidichtung	Прокладка	2	2	2	2	2	2	2	2
50	88300002	Shaft	Welle	Штанга					1	1	1	1
	88300014	Shaft	Welle	Штанга	1	1	1	1				
51	83400025	Blow-out valve body	Entleerungsventil, baugerippe	Корпус		1		1		1		1
52	81100054	Blow-out valve top	Entleerungsventil, haube	Крышка		1		1		1		1
53	10100001	Blow-out valve socket	Entleerungsventil, buchse	Седло		1		1		1		1
55	22020001	Pin-wrench	Stirnlochschlüssel	Ключ	1			1		1		1
56	87100014	Grid	Grid	Сетка внутренняя	1	1	1	1	1	1	1	1
57	87100015	Grid	Grid	Сетка светильника	1	1	1	1	1	1	1	1
58	85800002	Screw connection	Verschraubung	Фиксатор шланга		1		1		1		1

Pos. No.	Artikel No.	Description	Beschreibung	Описание	110S	110P	110SD	110PD	135S	135P	135SD	135PD
59	81230001	Socket	Buchse	Муфта G3-4		1		1		1		1
60	89500007	Rubber gasket	Gummichtung	Прокладка	1	1	1	1	1	1	1	1
61	10115605	Blast cabinet gloves	Strahlhandschuhe	Перчатки	1	1	1	1	1	1	1	1
62	29000028	Diaphragm	Membran	Шайба резиновая		1	1	1		1		1
63	33140003	Lamp	Lampe	Лампа	2	2	2	2	2	2	2	2
64	22010102	Impeller	Lüfterrad	Вентилятор	1	1	1	1				
	22010202	Impeller	Lüfterrad	Вентилятор					1	1	1	1
65	81220003	Diffusion cell	Düsenverdichter	Сопло фильтр-камеры	1	1	1	1				
	81220004	Diffusion cell	Düsenverdichter	Сопло фильтр-камеры					1	1	1	1
66	10115901	Air blow-off nozzle	Abblasdüse	Пистолет	1	1	1	1	1	1	1	1
67	10115300	Blast cabinet gun	Handstrahlpistole	Пистолет	1	1	1	1	1	1	1	1
68	10115508	Nozzle	Strahldüse	Сопло	1	1	1	1	1	1	1	1
69	10112571	Nozzle	Strahldüse	Сопло		1	1	1		1		1
70	10112200	Nozzle holder	Düsenhalter für Strahlschlauch	Соплодержатель		1		1		1		1
71	10115920	Metering valve	Strahlmitteldosierventil	Дозатор	1		1	1	1		1	
72	22040002	Blast machine assembly	Strahlgerät, komplett	Бак пескоструйный				1				
	22040003	Blast machine assembly	Strahlgerät, komplett	Бак пескоструйный						1		1
73	51202008	Pressure gauge	Manometer	Манометр	1	1	1	1	1	1	1	1
74	10130404	Pressure gauge	Manometer	Манометр	1	1	1	1	1	1	1	1
75	51202010	Pressure gauge	Manometer	Манометр	1	1	1	1	1	1	1	1
76	51203002	Pneumatic filtration and control unit	Pneumatische Steuereinheit	Блок	1		1		1		1	
77	51203001	Pneumatic filtration and control unit	Pneumatische Steuereinheit	Блок		1	1	1		1		1
78	51201001	Pressure regulator	Druckregler Arbeitsdruck	Регулятор	2	2	2	2	2	2	2	2
79	51203007	Door interlock	Türsicherungsventil	Пневмоконтцевик	2	2	2	2	2	2	2	2

Pos. No.	Artikeln No.	Description	Beschreibung	Описание	110S	110P	110SD	110PD	135S	135P	135SD	135PD
80	51203003	Pneumatic foot pedal	Pneumatischer Fußventil	Педадь	1	1	1	1	1	1	1	1
81	51203004	Diaphragm pulse-jet valve	Membranventil Impulsabreinigung	Пневмоклапан	1	1	1	1	1	1	1	1
82	22070103	Filter cartridge	Patronenfilter	Фильтр	1	1	1	1				
	22070104	Filter cartridge	Patronenfilter	Фильтр					1	1	1	1
83	10112100	Blast hose, 1m	Strahlschlauch, 1m	Рукав, 1м	3,2			3,2		3,6		3,6
84	10151002	Rubber hose, 1m	Pneumatikschlauch, 1m	Рукав, 1м	0,15	0,15	0,15	0,15	0,15	0,15	0,15	0,15
85	10151003	Rubber hose, 1m	Pneumatikschlauch, 1m	Рукав, 1м		1,05		1,05		1,3		1,3
86	41102004	Rubber hose, 1m	Pneumatikschlauch, 1m	Рукав, 1м	1,9		1,9		2,7		2,7	
87	10130900	Rubber hose, 1m	Pneumatikschlauch, 1m	Рукав, 1м	2	2	2	2	2,4	2,4	2,4	2,4
88	41200001	Rubber hose, 1m	Pneumatikschlauch, 1m	Рукав, 1м	2,2		2,2		2,8		2,8	
89	41101002	Hose, 1m	Saugschlauch, 1m	Рукав, 1м	1,6	1,6	1,6	1,6	2,1	2,1	2,1	2,1
90	41101003	Hose, 1m	Saugschlauch, 1m	Рукав, 1м	0,9	0,9	0,9	0,9	1	1	1	1
91	41101001	Rubber hose, 1m	Pneumatikschlauch, 1m	Рукав, 1м	10	11	10	11	13	14	13	14
92	51204001	Silencer	Geräuschdämpfer	Глушитель	2	2	2	2	2	2	2	2
93	51205003	Plug	Stopfen	Заглушка	1		1		1		1	
94	51100015	Screw connection	Druckluftverschraubung	Фитинг		1		1		1		1
95	51100002	Screw connection	Druckluftverschraubung	Коллектор	1		1		1		1	
96	51100001	Screw connection	Druckluftverschraubung	Коллектор		1		1		1		1
97	52130003	Adapter	Adapter	Футорка	1			1		1		1
98	52130001	Adapter	Adapter	Футорка	1			1		1		1
99	51600001	Straight adapter	Adapter gerade	Соединитель	1	1	1	1	1	1	1	1
100	51400011	Straight adapter	Adapter gerade	Фитинг		1		1		1		1
101	51300002	Screw connection	Verschraubung	Фитинг	2		2		2		2	
102	51300010	Screw connection	Verschraubung	Фитинг	1		1		1		1	
103	51300007	Screw connection	Verschraubung	Фитинг	1		1		1		1	

Pos. No.	Artikel No.	Description	Beschreibung	Описание	110S	110P	110SD	110PD	135S	135P	135SD	135PD
104	51300008	Screw connection	Verschraubung	Фитинг	1		1		1		1	
105	51300001	Screw connection	Verschraubung	Фитинг		3		3		3		3
106	51300006	Screw connection	Verschraubung	Фитинг	2	2	2	2	2	2	2	2
107	51300005	Screw connection	Verschraubung	Фитинг	1	1	1	1	1	1	1	1
108	51300004	Screw connection	Verschraubung	Фитинг		1		1		1		1
109	51300009	Screw connection	Verschraubung	Фитинг	1	1	1	1	1	1	1	1
110	51100004	Screw connection	Verschraubung	Фитинг	4	4	4	4	4	4	4	4
111	51100003	Screw connection	Verschraubung	Фитинг	2	2	2	2	2	2	2	2
112	51100005	Screw connection	Verschraubung	Фитинг	5	5	5	5	5	5	5	5
113	51100006	Screw connection	Verschraubung	Фитинг	1	1	1	1	1	1	1	1
114	67000008	Gasket	Dichtring Kupfer	Кольцо уплотнительное				1		1		1
115	90852088	Rubber gland	Gummidurchführung	Резиновый ввод	2	2	2	2	2	2	2	2
116	90855146	Rubber gland	Gummidurchführung	Резиновый ввод	2	2	2	2	2	2	2	2
117	90855156	Rubber gland	Gummidurchführung	Резиновый ввод	4		4		4		4	
118	90855166	Rubber gland	Gummidurchführung	Резиновый ввод								
119	90855176	Rubber gland	Gummidurchführung	Резиновый ввод		2		2		2		2
120	90855155	Rubber plug	Gummistopfen	Заглушка		2		2		2		2
121	90855175	Rubber plug	Gummistopfen	Заглушка	1		1		1		1	
122	90407002	Gasket	Dichtung	Уплотнение	5,1	5,1	5,1	5,1	8	8	8	8
123	90407004	Gasket	Dichtung	Уплотнение	7	7	7	7	5,38	5,38	5,38	5,38
124	90407005	Gasket	Dichtung	Уплотнение	3	3	3	3	12,4	12,4	12,4	12,4
125	90401001	Gasket	Dichtung	Уплотнение	0,9	0,9	0,9	0,9	1	1	1	1
126	90406001	Gasket	Dichtung	Уплотнение	3,2	3,2	3,2	3,2	3,2	3,2	3,2	3,2
127	90202006	Hinge	Scharnier	Петля	2	2	2	2	2	2	2	2
128	90204011	Cabinet door latch	Türverschluss	Ручка	2	2	2	2	2	2	2	2
129	22140004	Glove flange	Flansch	Фланец	2	2	2	2	2	2	2	2

Pos. No.	Artikeler No.	Description	Beschreibung	Описание	110S	110P	110SD	110PD	135S	135P	135SD	135PD
130	90204005	Knob	Griff	Ручка	2	2	6	6	2	2	6	6
131	90204006	Knob	Griff	Ручка	4	4	4	4	4	4	4	4
132	90204007	Knob	Griff	Ручка	1	1	1	1	1	1	1	1
133	32040001	Main switch 0-1	Nockenschalter 0-1	Рубильник	1	1	1	1	1	1	1	1
134	33070001	Double pushbuttons ON / OFF	Doppeldrucktaster EIN / AUS	Кнопка	1	1	1	1	1	1	1	1
135	32040001	Electronic timer for pulse-jet valve	Zeitgeber	Таймер	1	1	1	1	1	1	1	1
136	31120004	Electric motor	Elektromotor	Электродвигатель	1	1	1	1				
	31120005	Electric motor	Elektromotor	Электродвигатель					1	1	1	1
137	33270005	Plug	Netzstecker	Вилка	1	1	1	1	1	1	1	1
138	33030002	Glang	Anschluß	Ввод пластиковый	3	3	3	3	3	3	3	3
139	33030012	Glang	Anschluß	Ввод пластиковый	1	1	1	1				
140	33030006	Glang	Anschluß	Ввод пластиковый					1	1	1	1
141	61110430	Hexagon Screw	Sechskantschraube	Болт	6	6	6	6	6	6	6	6
142	61110616	Hexagon Screw	Sechskantschraube	Болт	18	22	18	22	18	22	18	22
143	61110620	Hexagon Screw	Sechskantschraube	Болт	76	76	76	76	76	76	76	76
144	61110630	Hexagon Screw	Sechskantschraube	Болт	11	11	11	11	11	11	11	11
145	61110640	Hexagon Screw	Sechskantschraube	Болт	2	2	2	2	2	2	2	2
146	61110820	Hexagon Screw	Sechskantschraube	Болт	60	60	60	60	60	60	60	60
147	61110835	Hexagon Screw	Sechskantschraube	Болт	7	7	7	7	7	7	7	7
148	61110855	Hexagon Screw	Sechskantschraube	Болт	1	1	1	1	1	1	1	1
149	61111025	Hexagon Screw	Sechskantschraube	Болт	0	8	0	8	0	8	0	8
150	61111030	Hexagon Screw	Sechskantschraube	Болт	12	4	12	4	12	4	12	4
151	62310416	Screw	Zylinderkopfschraube	ВИНТ	8	8	8	8	8	8	8	8
152	62310420	Screw	Zylinderkopfschraube	ВИНТ	6	6	6	6	6	6	6	6
153	62110860	Screw	Zylinderkopfschraube	ВИНТ	4	4	4	4	4	4	4	4
154	62310616	Screw	Zylinderkopfschraube	ВИНТ	8	8	8	8	8	8	8	8
155	62510420	Screw	Zylinderkopfschraube	ВИНТ	3	3	3	3	3	3	3	3

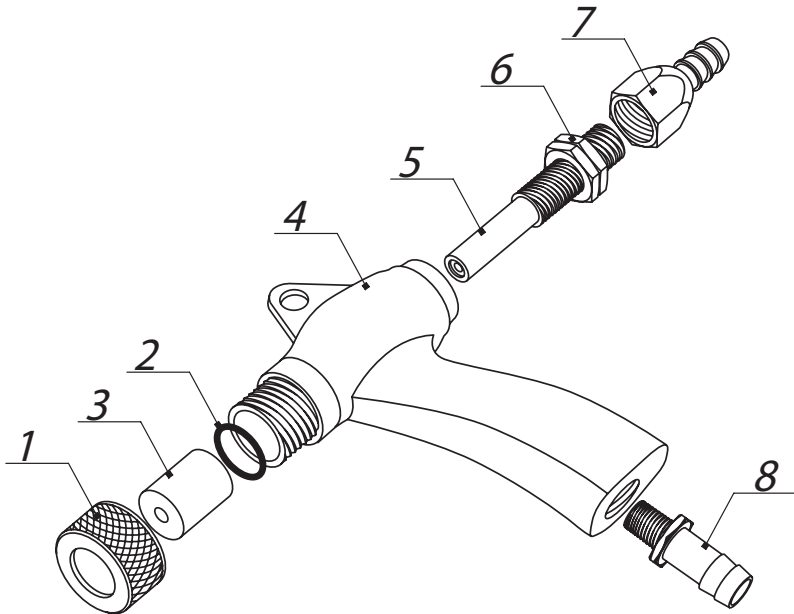
Pos. No.	Artikel No.	Description	Beschreibung	Описание	1105	110P	110SD	110PD	135S	135P	135SD	135PD
156	6280/4213	Screw	Zylinderkopfschraube	Винт		8		8		8		8
157	63110004	Nut	Sechskantmutter	Гайка	25	25	25	25	25	25	25	25
158	63110005	Nut	Sechskantmutter	Гайка	7	7	7	7	7	7	7	7
159	63110006	Nut	Sechskantmutter	Гайка	65	65	65	65	65	65	65	65
160	63110008	Nut	Sechskantmutter	Гайка	50	50	50	50	50	50	50	50
161	63110010	Nut	Sechskantmutter	Гайка	8	8	8	8	16	16	16	16
162	63210006	Nut	Sechskantmutter	Гайка	2	2	2	2	2	2	2	2
163	63210008	Nut	Sechskantmutter	Гайка	1	1	1	1	1	1	1	1
164	63300006	Nut	Sechskantmutter	Гайка	23	23	23	23	23	23	23	23
165	10115316	Spring Washer	Federscheibe	Шайба	12	12	12	12	12	12	12	12
166	64310005	Spring Washer	Federscheibe	Шайба	2		2		2		2	
167	64310006	Spring Washer	Federscheibe	Шайба	56	56	56	56	56	56	56	56
168	64310008	Spring Washer	Federscheibe	Шайба	50	50	50	50	50	50	50	50
169	64310010	Spring Washer	Federscheibe	Шайба	8	8	8	8	12	12	12	12
170	64210006	Washer	U-Scheibe	Шайба	39	39	39	39	39	39	39	39
171	64210008	Washer	U-Scheibe	Шайба	2	2	2	2	2	2	2	2
172	64210012	Washer	U-Scheibe	Шайба	1	1	1	1	1	1	1	1
173	64110004	Washer	U-Scheibe	Шайба	12	12	12	12	12	12	12	12
174	64110005	Washer	U-Scheibe	Шайба	7	7	7	7	7	7	7	7
175	64110006	Washer	U-Scheibe	Шайба	78	78	78	78	78	78	78	78
176	64110008	Washer	U-Scheibe	Шайба	111	111	111	111	111	111	111	111
177	64110010	Washer	U-Scheibe	Шайба	19	19	19	19	24	24	24	24
178	64400005	Washer	U-Scheibe	Шайба	6	6	6	6	6	6	6	6
179	66010001	Rivet	Niet	Заклепка	8	8	8	8	8	8	8	8
180	66010002	Rivet	Niet	Заклепка	52	52	52	52	52	52	52	52
181	66010003	Rivet	Niet	Заклепка	6	6	6	6	6	6	6	6
182	90100005	Clamp for hose	Xschlauchschelle	Хомут ленточный	2	2	2	2	2	2	2	2



Pos. No.	Artikelnr.	Description	Beschreibung	Описание	110S	110P	110SD	110PD	135S	135P	135SD	135PD
183	90100006	Clamp for hose	Xschlauchschelle	Хомут ленточный	4		4		4		4	
184	90100007	Clamp for hose	Xschlauchschelle	Хомут ленточный	2	6	2	6	2	6	2	6
185	90100002	Clamp for hose	Xschlauchschelle	Хомут ленточный	2	2	2	2	2	2	2	2
186	90100001	Clamp for hose	Xschlauchschelle	Хомут ленточный	4	4	4	4	4	4	4	4
187	90100003	Clamp for hose	Xschlauchschelle	Хомут ленточный	2	2	2	2	2	2	2	2
188	90402001	Soundproofing, 1m <sup>2</sup>	Schallschutz, 1m <sup>2</sup>	Материал шумоизоляционный, 1м <sup>2</sup>	0,76	0,76	0,76	0,76	1,8	1,8	1,8	1,8
189	90201003	Lock	Schloss	Замок	2	2	2	2	2	2	2	2
190	90204001	Knob	Griff	Ручка	2	2	2	2	2	2	2	2
191	22030001	Safety glass window	Sicherheitsglass	Стекло	1	1	1	1	1	1	1	1
192	22030002	Disposable window	Prallscheibe	Стекло	1	1	1	1	1	1	1	1
193	22030003	Light glass window	Lichtglas	Стекло	1	1	1	1	1	1	1	1
194	81240001	Dust container	Staubbehälter	Ведро	1	1	1	1	1	1	1	1
195	88500008	Rubber gasket	Gummidichtung	Прокладка	1	1	1	1	1	1	1	1
196	52030001	Plug	Stopfen	Пробка	1		1		1		1	
197	52030002	Plug	Stopfen	Пробка	1		1		1		1	
198	10115810	Rubber curtain set	Wandverkleidung-Satz	Комплект для облицовки	1	1						
	10115811	Rubber curtain set	Wandverkleidung-Satz	Комплект для облицовки					1	1		
199	10115808	Rubber curtain set	Wandverkleidung-Satz	Комплект для облицовки			1	1				
	10115809	Rubber curtain set	Wandverkleidung-Satz	Комплект для облицовки							1	1
200	90204004	Knob	Griff	Ручка			8	8			8	8
201	10115817	Reclamer ASSEMBLY	Zyklon Rückgewinnungssystem SET	Циклонный сепаратор	1	1	1	1				
	10115818	Reclamer ASSEMBLY	Zyklon Rückgewinnungssystem SET	Циклонный сепаратор					1	1	1	1
202	10115801	Door ASSEMBLY (through-pass)	Tür-SET (durchlaufend)	Ком-кт проходных дверей			1	1				
	10115802	Door ASSEMBLY (through-pass)	Tür-SET (durchlaufend)	Ком-кт проходных дверей							1	1

Pos. No.	Artikel No.	Description	Beschreibung	Описание	110S	110P	110SD	110PD	135S	135P	135SD	135PD
203	10110950	Ring	Dichtungsring	Седло		1		1		1		1
204	10110960	Pressurizing valve	Kesseldruckventil	Уплотнитель		1		1		1		1
205	10110939	Nipple	Nippel	Ниппель		1		1		1		1
206	10110941	Elbow	Bogen	Угольник		1		1		1		1
207	10115319	T-piece	T-Stück	Тройник		1		1		1		1
208	10110938	Ball valve	Kugelventil	Кран шаровый		1		1		1		1
209	10115320	Union	Verschraubung gerade	Муфта		1		1		1		1
210	10115321	Pipe	Rohr	Труба		1		1		1		1
211	10115322	Elbow	Bogen	Угольник		1		1		1		1
212	10115323	Pipe	Rohr	Труба		1		1		1		1
213	10115324	Elbow	Bogen	Угольник		1		1		1		1
214	10115325	Reducing	Reduzierung	Футорка		1		1		1		1
215	10110948	T-piece	T-Stück	Тройник		1		1		1		1
216	10110949	Threaded flange	Gewindeflansch	Фланец резьбовой		2		2		1		1
217	10110860	Metering valve	Strahlmittelventil	Дозатор		1		1		1		1
218	10110947	Rubber pipe	Gummeinsatz	Вставка резиновая		1		1		1		1
219	10115917	Blow-out valve	Entleerungsventil	Разгрузочный клапан		1		1		1		1
220	85800006	Screw connection	Verschraubung	Фиксатор шланга		2		2		2		2
221	10110532	Guide	Führungsrohr mit Ventil Sitz	Шток		1		1				
	10110955	Guide	Führungsrohr mit Ventil Sitz	Шток						1		1
222	73015100	Pipe	Rohr	Труба		1		1		1		1
223	81600051	Pipe	Rohr	Труба		1		1				
	81600052	Pipe	Rohr	Труба						1		1
224	52120008	Nut	Sechskantmutter	Гайка		1		1		1		1
225	10110548	Elbow	Einschraubwinkel	Угольник		1		1		1		1

## 2.2 GX gun and feed assembly



Pos. No.	Artikeln No.	Description	Beschreibung	Описание	1105	110P	110SD	110PD	135S	135P	135SD	135PD
	10115300	GX Suction blast gun, without nozzle	GX Handstrahlpistolen	Пистолет ручной GX								
1	10115313	Nozzle holding nut	Überwurfmutter	Гайка запорная для сопла		1		1		1		1
2	10115312	Rubber O-ring	Dichtung	Уплотнитель резиновый		1		1		1		1
3	10115508	Nozzle for GX blast gun	Strahldüse	Сопло		1		1		1		1
4	10115304	Gun body	Pistolenkörper	Корпус		1		1		1		1
5	10115307	Air jet	Strahldüsen verwendet	Форсунка		1		1		1		1
6	10115309	Lock nut	Sicherungsmutter	Гайка		1		1		1		1
7	10115310	Swivel hose fitting, compressed air hose	Verschraubung	Фитинг		1		1		1		1
8	10115311	Hose fitting, blast media hose	Verschraubung	Фитинг		1		1		1		1