

Терморегулятор каналный, вкл. присоединительный фланец,  
сертификат соответствия типа (EC Type),  
проверен технадзором (TÜV), с переключающим выходом

Высококачественный прибор, немецкое качество, испытанный на соответствие требованиям DIN. Устройство регулирования и ограничения температуры для тепловырабатывающих установок согласно DIN EN 14597. Предохранительного ограничителя температуры (STB) с типовые испытания EC Type Examination, (Module B) согласно директиве 2014/68/EU.

Механический терморегулятор/стержневой термостат THERMASREG® KTR, с релейным выходом; пригоден для контроля, регулирования или ограничения температуры газообразных сред в качестве котельного регулятора или в системах отопления, вентиляции и кондиционирования воздуха, а также в машиностроении и приборостроении, в тепловырабатывающих установках. Выполняется в виде одно- или двухступенчатого устройства, в качестве настраиваемого терморегулятора TR, реле контроля температуры TW или предохранительного ограничителя температуры STB.



### ТЕХНИЧЕСКИЕ ДАННЫЕ

Коммутационная способность: (контактная нагрузка)	24 ... 250 В переменного тока +10%, 10 А, cos φ = 1,0 24 ... 250 В переменного тока +10%, 1,5 А, cos φ = 0,6 при 24 В переменного тока мин. 150 мА
Контакт:	защищенный от пыли блок переключателей (переключающий) в качестве одно- или двухполюсного беспотенциального переключателя
Корпус:	пластик, устойчивый к ультрафиолетовому излучению, полиамид, 30% усиление стеклянными шариками, цвет — транспортный белый (аналогичен RAL 9016)
Размеры корпуса:	108 x 70 x 73,5 мм (Thor 2)
Присоединение кабеля:	M 20 x 1,5; с разгрузкой от натяжения
Чувствительный элемент:	крутильный измерительный механизм с жидкостным наполнением, датчик расширения жидкости
Монтажное положение:	произвольное
Температура корпуса:	-10 °C ... +65 °C, у корпуса
Допустимое отклонение:	T <sub>min</sub> ±5 K; T <sub>max</sub> ±3 K
Рабочая среда:	воздух
Защитная трубка:	металлическая, CuZn37 (2.0321), Ø 14 мм, NL = 205 мм
Установочная длина:	прибл. 205 мм (с фланцем); прибл. 184 мм (без фланца)
Монтаж/подключение:	при помощи присоединительного фланца (входит в объем поставки)
Электрическое подключение:	0,14–2,5 мм <sup>2</sup> , по винтовым зажимам
Класс защиты:	I (согласно EN 60 730)
Степень защиты:	IP 65 (согласно IEC 60 529)
Нормы:	соответствие CE-нормам, директива 2014 / 30 / EU директива 2014 / 35 / EU «Низковольтное оборудование»
Испытания:	типовые испытания EC Type Examination, (Module B) согласно директиве 2014 / 68 / EU, № сертификата: IS-TAF-MUC 18 03 2652130 002, DIN EN 14597, регр. №: STB 1201, TR/STB 1202



### ПРИНЦИП РАБОТЫ

#### TW, TR:

контакты 2–3 размыкаются при увеличении температуры до установленного значения

#### STB:

контакты 2–1 или 5–4 (двухступенчатое исполнение) размыкаются при увеличении температуры до установленного значения. Повторный запуск возможен только после охлаждения прибл. на 15 K – 20 K, путем нажатия кнопки сброса.



S+S REGELTECHNIK

Thermasreg® KTR

Терморегулятор каналный, вкл. присоединительный фланец, сертификат соответствия типа (ЕС Type), проверен технадзором (TUV), с переключающим выходом

Варианты комплектации:

TW

реле контроля температуры (органы настройки внутри)

TR

терморегулятор (органы настройки снаружи)

STB

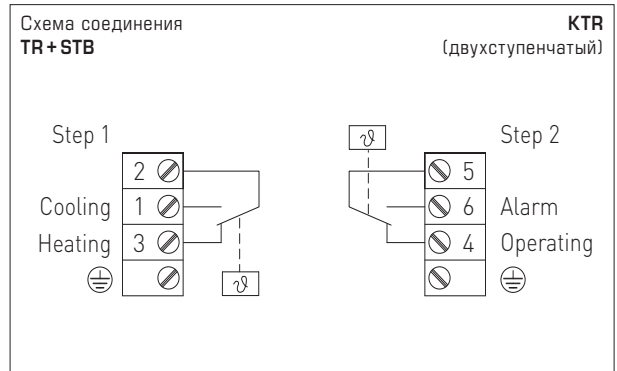
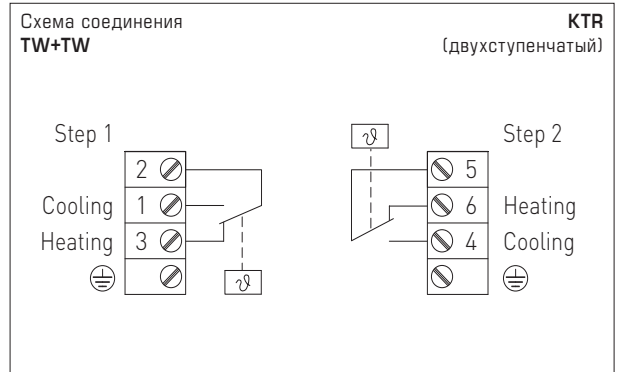
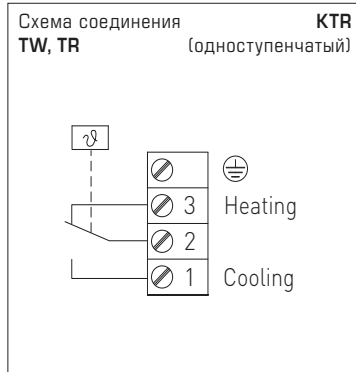
регулируемый предохранительный ограничитель температуры (органы настройки внутри)

TW+TW

двойное реле контроля температуры (органы настройки внутри)

TR + STB

терморегулятор (органы настройки снаружи) + регулируемый предохранительный ограничитель температуры (органы настройки внутри)



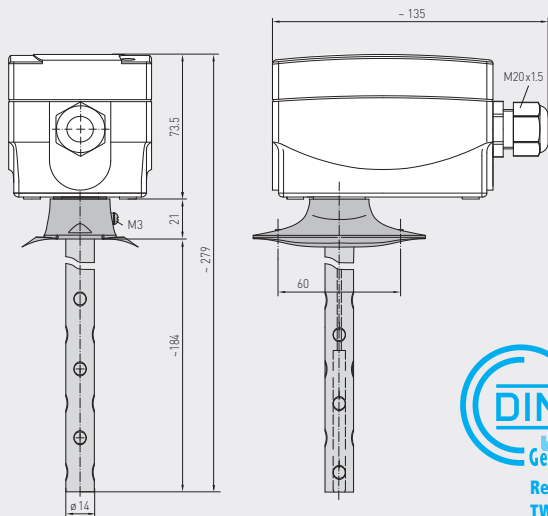
Certificate page 1: ZERTIFIKAT / CERTIFICATE, valid until 25.02.2028, Z-IS-TAF-MUC-18-03-2652130-002, S+S Regeltechnik GmbH, München, 26.02.2018.

Certificate page 3: page 3 of certificate no. IS-TAF-MUC-18-03-2652130-002, Technical data table, conditions listed below have to be considered.

Габаритный чертёж  
Реле контроля температуры

**KTR-xxU**  
(одноступенч.)

**TW**

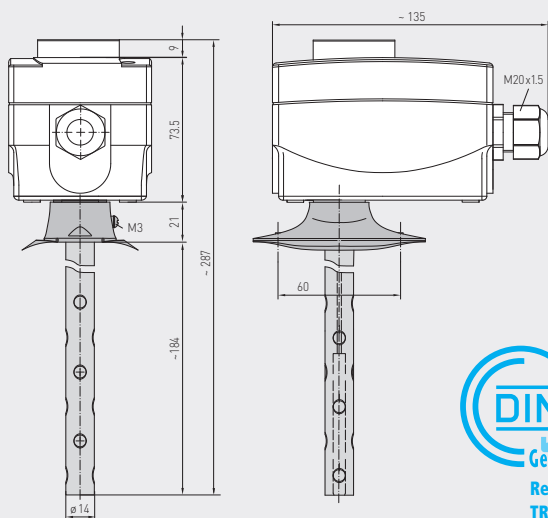


**KTR-060U**  
**KTR-090U**  
(одноступенч.)  
**TW**

Габаритный чертёж  
Терморегулятор

**KTR-xx**  
(одноступенч.)

**TR**

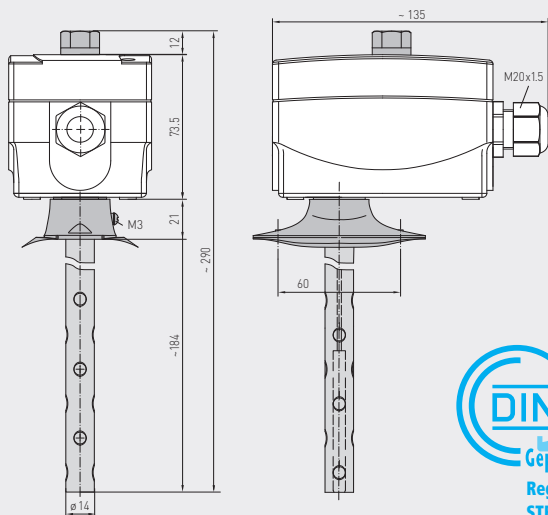


**KTR-1**  
**KTR-060**  
**KTR-090**  
**KTR-0120**  
**KTR-50140**  
(одноступенч.)  
**TR**

Габаритный чертёж  
Регулируемый предохранительный ограничитель температуры

**KTR-Rxx**  
(одноступенч.)

**STB**



**KTR-R6585**  
**KTR-R90110**  
(одноступенч.)  
**STB**  
регулируемый



S+S REGELTECHNIK

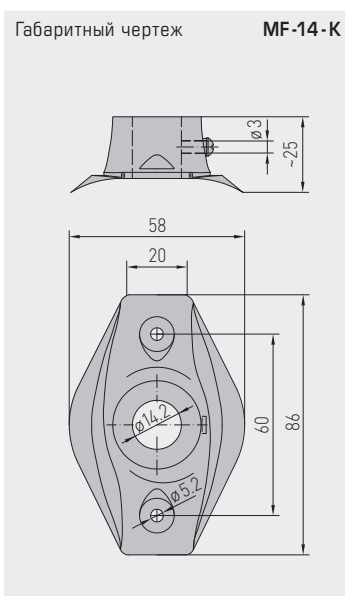
THERMASREG® KTR

одноступенчатый

Терморегулятор канальный, вкл. присоединительный фланец,  
сертификат соответствия типа (ЕС Type),  
проверен технадзором (TÜV), с переключающим выходом

THERMASREG® KTR Терморегулятор канальный, одноступенчатый					
Тип / WG02	Ø мм	Диапазон температур (регулируемый)	Температурная зона нечувствительности (фиксир.), прибл.	макс. температура капилляра	Арт. №
<b>KTR-060 U / 090 U</b>					<b>TW</b>
KTR-060 U	14	0...+60 °C	3K	+75 °C	1102-3010-2100-350
KTR-090 U	14	0...+90 °C	3K	+120 °C	1102-3010-2100-450
<b>KTR-xx</b>					<b>TR</b>
KTR-1	14	-35...+35 °C	3K	+75 °C	1102-3010-1100-150
KTR-060	14	0...+60 °C	3K	+75 °C	1102-3010-1100-350
KTR-090	14	0...+90 °C	3K	+120 °C	1102-3010-1100-450
KTR-0120	14	0...+120 °C	5K	+135 °C	1102-3010-1100-550
KTR-50140	14	+50...+140 °C	5K	+150 °C	1102-3010-1100-650
<b>KTR-R6585 / R90110</b>					<b>STB</b>
KTR-R6585	14	+65...+85 °C	+0 / -15...20K	+120 °C	1102-3010-6100-750
KTR-R90110	14	+90...+110 °C	+0 / -15...20K	+120 °C	1102-3010-6100-850
Дополнительная плата:	<b>U</b> = органы настройки внутри, если не содержатся в данном типе регулятора <b>/2</b> = 2 ступени, если не содержатся в данном типе регулятора				по запросу
Комплектация:	<b>FT</b> = ручной сброс при падающей температуре <b>ST</b> = ручной сброс при повышающейся температуре <b>TR</b> = терморегулятор ( <b>органы настройки снаружи</b> ) <b>TB</b> = ограничитель температуры ( <b>органы настройки внутри</b> ) <b>TW</b> = реле контроля температуры ( <b>органы настройки внутри</b> ) <b>STB</b> = <b>регулируемый</b> предохранительный ограничитель температуры ( <b>органы настройки внутри</b> ), с блокировкой повторного включения снаружи, повторный запуск путем нажатия кнопки сброса при температуре прибл. на 15...20 K ниже температуры переключения (+0 K / -15 ... 20 K) <b>с типовые испытания ЕС Type Examination, (Module B) согласно директиве 2014 / 68 / EU</b>				

ПРИНАДЛЕЖНОСТИ		
<b>MF-14-K</b>	Присоединительный фланец из пластика	7100-0030-2000-000
подробная информация в последнем разделе!		

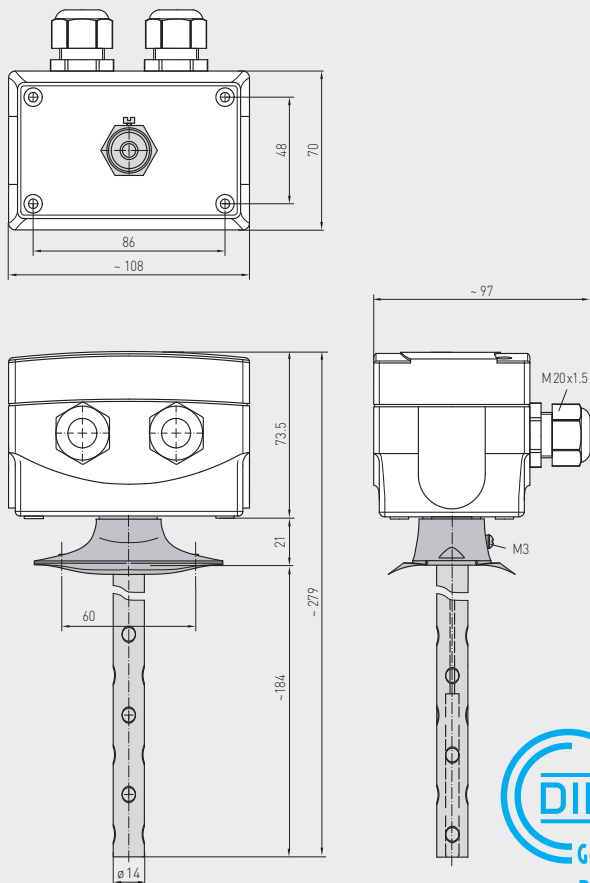


**MF-14-K**  
Присоединительный фланец из пластика



Габаритный чертёж  
Двойное реле контроля температуры  
TW + TW

**KTR-xx U**  
(двухступенч.)

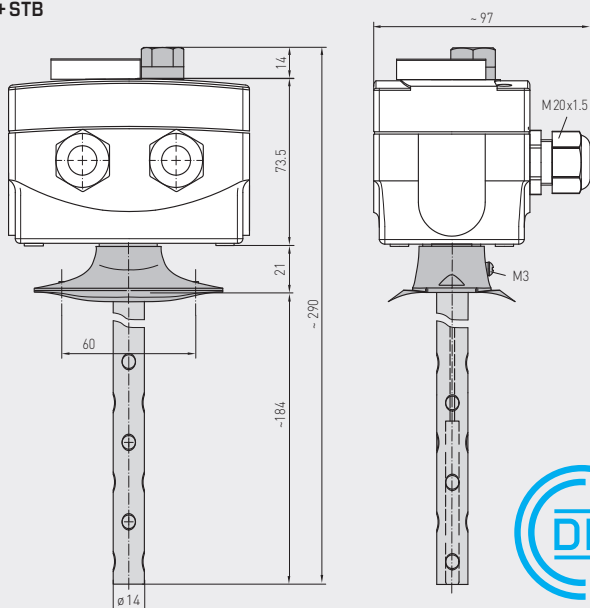


**KTR-090090-U**  
(двухступенч.)  
TW + TW

Габаритный чертёж  
Терморегулятор + регулируемый  
предохранительный ограничитель температуры

**KTR-xx Rxx**  
(двухступенч.)

TR + STB



**KTR-060R85**  
**KTR-090R110**  
(двухступенч.)  
TR + STB  
регулируемый



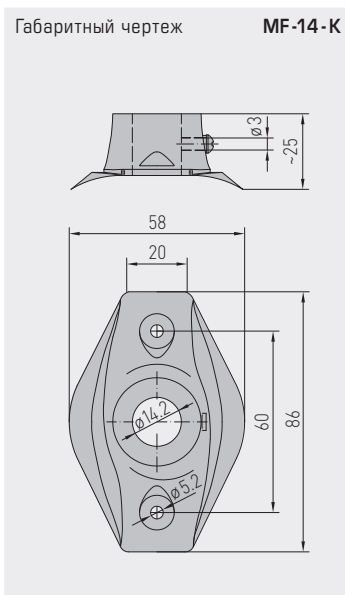
S+S REGELTECHNIK

THERMASREG® KTR

двухступенчатый

Терморегулятор каналный, вкл. присоединительный фланец,  
сертификат соответствия типа (EC Type),  
проверен технадзором (TÜV), с переключающим выходом

THERMASREG® KTR Терморегулятор каналный, двухступенчатый							
Тип / WG02	Ø мм	Диапазон температур (регулируемый)		Температурная зона нечувств. (фиксир.), прибл.		макс. температура капилляра	Арт. №
		1.	2.	1.	2.		
<b>KTR-090090 U</b>							<b>TW + TW</b>
KTR-090090 U	14	0...+90 °C	0...+90 °C	3K	3K	+120 °C	1102-3010-2205-150
<b>KTR-060R85</b>							<b>TR + STB</b>
KTR-060R85	14	0...+60 °C	+65...+85 °C	3K	+0 / -15...20K	+120 °C	1102-3010-7205-250
<b>KTR-090R110</b>							<b>TR + STB</b>
KTR-090R110	14	0...+90 °C	+90...+110 °C	3K	+0 / -15...20K	+135 °C	1102-3010-7205-350
Дополнительная плата:	<b>U</b> = органы настройки внутри, если не содержатся в данном типе регулятора <b>/2</b> = 2 ступени, если не содержатся в данном типе регулятора						по запросу
Комплектация:	<b>TR</b> = терморегулятор ( <b>органы настройки снаружи</b> ) <b>TW</b> = реле контроля температуры ( <b>органы настройки внутри</b> ) <b>STB</b> = <b>регулируемый</b> предохранительный ограничитель температуры ( <b>органы настройки внутри</b> ), с блокировкой повторного включения снаружи, повторный запуск путем нажатия кнопки сброса при температуре прибл. на 15 ... 20K ниже температуры переключения (+0K / -15 ... 20K) <b>с типовые испытания EC Type Examination, (Module B) согласно директиве 2014 / 68 / EU</b>						
ПРИНАДЛЕЖНОСТИ							
<b>MF-14-K</b>	Присоединительный фланец из пластика						7100-0030-2000-000
подробная информация в последнем разделе!							



**MF-14-K**  
Присоединительный фланец из пластика

