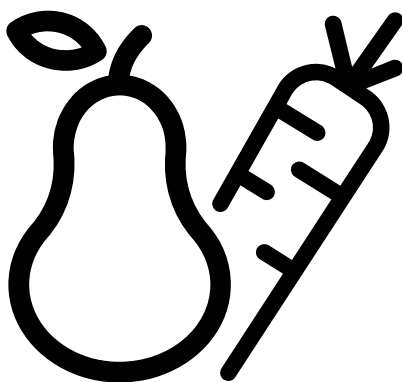


GRUNDIG

Холодильник-

морозильник



GQN20110FXBR

CE

RU

58 6348 0000/AA

Уважаемый покупатель,

Изучите данное руководство перед началом эксплуатации изделия.

Благодарим за приобретение этой продукции. Мы хотим, чтобы вы добились оптимальной эффективности от этого высококачественного продукта, который был произведен с использованием новейших технологий. Для этого внимательно прочтите это руководство и любую другую документацию, предоставленную перед использованием продукта, и сохраните ее в качестве справки.

Обратите внимание на всю информацию и предупреждения в руководстве пользователя. Таким образом вы защитите себя и свой продукт от возможных опасностей.

Сохраните руководство пользователя. Приложите это руководство к устройству, если вы передадите его кому-то другому.

В руководстве пользователя используются следующие символы:



Опасность, которая может привести к смерти или травме.

ПРИМЕЧАНИЕ Опасность, которая может вызвать материальный ущерб продукту или его окружению




Важная информация или полезные советы по эксплуатации.



Прочитайте руководство пользователя.

1- Инструкции по технике безопасности 3

-  1.1 Целевое использование3
-  1.2 - Безопасность для детей, уязвимых лиц и домашних животных3
-  1.3 - Электрическая безопасность4
-  1.4 - Безопасность при транспортировке4
-  1.5 - Безопасность при установке 4
-  1.6- Безопасность при эксплуатации6
-  1.7- Безопасность при проведении технического обслуживания и очистки7
-  1.8- HomeWhiz8
-  1.9- Освещение8

2 Инструкции по окружающей среде 9

- 2.1 Соответствие требованиям Директивы WEEE (директива ЕС об отходах электрического и электронного оборудования) и утилизация отработавшего прибора:9
- 2.2 Соответствие требованиям Директивы RoHS.9
- 2.3 Информация об упаковке9

3 Ваш Холодильник 10

4 Установка 11

- 4.1 Правильное место для установки11
- 4.2 Установка пластиковых клиньев11
- 4.3 Регулировка ножек.12
- 4.4 Электрическое подключение . . .12

5 Подготовка 13

- 5.1 Рекомендации по экономии электроэнергии13

5 Подготовка 14

- 5.2 Первоначальное использование 14

6 Эксплуатация продукта 15

- 6.1 Выключение продукта.15

6 Эксплуатация продукта 16

- 6.2 Индикаторная панель16
- 6.3 Льдогенератор21
- 6.4 Льдогенератор Icematic21
- 6.5 Контейнер для льда21
- 6.6 Синий световой индикатор22
- 6.7 Модуль дезодорации22 (FreshGuard)22
- 6.8 Ионизатор22
- 6.9 Охлаждающая камера.22
- 6.10 Ящик для фруктов и овощей . . .22
- 6.11 Подвижная средняя секция23
- 6.12 Использование диспенсера для воды23
- 6.13 Наполнение емкости диспенсера для воды24
- 6.14 Очистка емкости для воды24
- 6.15 Поддон25
- 6.16 (FullFresh / постоянная свежесть (ящик для фруктов и овощей с контролем влажности)26
- 6.17 Замораживание свежих продуктов.26
- 6.18 Рекомендации по хранению замороженных продуктов.27
- 6.19 Информация о глубокой заморозке27
- 6.20 Размещение продуктов28
- 6.21 Предупреждение об открытии дверцы28
- 6.22 Лампа освещения28


7 Уход и очистка 30


- 7.1 Избегание неприятных запахов .29
- 7.2 Защита пластиковых поверхностей30
- Очистка внутренней поверхности . .30
- 7.3 Наружные поверхности из нержавеющей стали30
- 7.4 Очистка изделий со стеклянными дверцами30


8 Поиск и устранение неисправностей 31


1 Инструкции по технике безопасности

- В данном разделе содержатся инструкции по технике безопасности, которые помогут защититься от риска получения травмы или повреждения имущества.
- Наша компания не несет ответственности за ущерб, который может возникнуть при несоблюдении данных инструкций.

 Установку и ремонт может выполнять только производитель, авторизованный сервисный центр или квалифицированное лицо, указанное импортером.

 Используйте только оригинальные запчасти и принадлежности.

 Не выполняйте ремонт или замену какой-либо части изделия, если это не указано прямо в руководстве пользователя.

 Не вносите никаких технических изменений в изделие.

1.1 Целевое использование

- Данное изделие не подходит для коммерческого применения и не должно использоваться не по назначению.

Данный продукт предназначен для использования в домах и помещениях.

Например:

- Кухни для персонала в магазинах, офисах и других рабочих местах,
- Жилые дома на ферме,
- Зоны, используемые клиентами в гостиницах, отелях и других местах проживания,
- Гостиницы типа «постель и завтрак», пансионаты,
- Применение в местах общественного питания и аналогичных не розничных точках.

Данное изделие нельзя использовать на открытом воздухе с палаткой над ним или без нее, например, на лодках, балконах или террасах. Не подвергайте изделие воздействию дождя, снега, солнца или ветра. Существует риск возникновения пожара!

1.2 - Безопасность для детей, уязвимых лиц и домашних животных

- Дети старше 8 лет и лица с ограниченными физическими, сенсорными или умственными способностями или недостатком опыта и знаний, могут пользоваться этим изделием только под присмотром или после получения указаний по безопасному использованию изделия и связанным с ним рискам.
- Детям в возрасте от 3 до 8 лет разрешается складывать и вынимать продукты из холодильника.
- Электрические изделия представляют опасность для детей и домашних животных. Детям и домашним животным запрещено играть, взбираться или заходить внутрь изделия.
- Детям запрещается выполнять очистку и обслуживание, если они не находятся под чьим-либо присмотром.
- Храните упаковочные материалы в недоступном для детей месте.

Инструкции по технике безопасности

Существует опасность травмы и удушья!

- Перед утилизацией старого или устаревшего изделия:

1. Отключите изделие от сети с помощью вилки.
2. Отрежьте кабель питания и выньте его из прибора вместе с вилкой
3. Не вынимайте полки или ящики, чтобы дети не смогли зайти внутрь изделия.
4. Снимите дверцы.
5. Держите изделие таким образом, чтобы оно не опрокинулось.
6. Не позволяйте детям играть со старым изделием.
 - Никогда не бросайте изделие в огонь для утилизации. Существует опасность взрыва!
 - При наличии замка на дверце изделия ключ следует хранить в недоступном для детей месте.

1.3 - Электрическая безопасность

- Во время установки, обслуживания, очистки, ремонта и перемещения изделие должно быть отключено от сети.
- Во избежание потенциальных опасностей замену поврежденного кабеля питания должен производить квалифицированный специалист, указанный производителем, авторизованный сервисный центр или импортер.
- Не сдавливайте кабель питания под изделием или за ним. Не кладите тяжелые предметы на кабель питания. Кабель питания не должен быть слишком сильно изогнут, защемлен или соприкасаться с любым источником тепла.
- Не используйте удлинители, многорозеточные переходники или адаптеры для включения изделия.

- Портативные многорозеточные переходники или переносные источники питания могут перегреться и стать причиной пожара. Поэтому не держите многорозеточные переходники за изделием или рядом с ним.
- Штекер должен быть легко доступен. Если это невозможно, на электрическом оборудовании, к которому подключено изделие, должно быть установлено устройство (например, предохранитель, выключатель, прерыватель цепи и т. п.), которое соответствует электрическим нормам и отсоединяет все полюса от сети.
- Не дотрагивайтесь до штепсельной вилки мокрыми руками.
- Вынимайте вилку из розетки, взявшись за вилку, а не за кабель.

1.4 - Безопасность при транспортировке

- Изделие тяжелое; не двигайте его в одиночку.
- Не держитесь за дверцу при перемещении изделия.
- Будьте внимательны, чтобы во время транспортировки не повредить систему охлаждения или трубопровод. Если трубопровод поврежден, не включайте изделие и обратитесь в авторизованный сервисный центр.

1.5 - Безопасность при установке

- Обратитесь в авторизованный сервисный центр по поводу установки изделия. Для подготовки изделия к использованию проверьте информацию в руководстве пользователя и убедитесь в соответствии электрических и водопроводных систем. Если они не соответствуют,

Инструкции по технике безопасности

RU

вызовите квалифицированного электрика или сантехника для принятия необходимых мер. В противном случае существует опасность поражения электрическим током, пожара, проблем с изделием или травмы!

- Перед установкой проверьте изделие на наличие каких-либо дефектов. Если изделие имеет признаки повреждения, не выполняйте его установку.
- Установите изделие на чистую, ровную и прочную поверхность и выровняйте его положение при помощи регулируемых ножек. В противном случае изделие может опрокинуться и стать причиной травм.
- Место установки должно быть сухим и хорошо проветриваемым. Не кладите под изделие ковры, коврики или подобные покрытия. Недостаточная вентиляция приводит к риску возникновения пожара!
- Не закрывайте и не блокируйте вентиляционные отверстия. В противном случае возрастает потребление энергии, ваше изделие может быть повреждено.
- Нельзя подключать изделие к таким системам электроснабжения, как солнечные источники питания. В противном случае изделие может быть повреждено в результате внезапного изменения напряжения!
- Чем больше хладагента в холодильнике, тем больше должно быть место установки. При недостаточном месте установки горючая смесь хладагента и воздуха скапливается в результате утечки хладагента в систему охлаждения. Требуемое пространство на каждые 8 г хладагента составляет минимум 1 м³. Объем хладагента изделия

указан на паспортной табличке.

- Запрещается устанавливать изделие в местах, подверженных воздействию прямых солнечных лучей, а также вблизи таких источников тепла, как варочные панели, радиаторы и т. п.

Если нельзя избежать установки изделия рядом с источником тепла, необходимо использовать подходящую изоляционную пластину и соблюдать следующие минимальные расстояния до источника тепла:

- Минимум 30 см от таких источников тепла, как варочные панели, духовки, нагревательные приборы или печи,

- Минимум 5 см от электрических печей.

- Класс защиты вашего изделия - Тип I. Подключите изделие к заземленной розетке, которая соответствует значениям напряжения, тока и частоты, указанным на паспортной табличке изделия. Розетка должна быть оборудована автоматическим выключателем 10 А – 16 А. Наша компания не несет ответственности за любые убытки, возникающие в результате использования изделия без заземления и электрического подключения в соответствии с местными и национальными положениями.
- Изделие не должно быть подключено во время установки. В противном случае существует опасность поражения электрическим током и получения травмы!
- Не подключайте изделие к незакрепленной, смещенной, неисправной, грязной или замасленной розетке. Исключите риск контакта с водой.
- Проложите кабель питания и шланги (если есть) изделия таким образом, чтобы не создавать риск спотыкания.
- Воздействие влаги на детали под напряжением или кабель

Инструкции по технике безопасности

питания может привести к короткому замыканию. Поэтому не устанавливайте изделие в местах с высокой влажностью, где возможно разбрызгивание воды, например, гаражи или прачечные. При намокании холодильника отключите его от сети и позвоните в авторизованный сервисный центр.

- Не подключайте холодильник к энергосберегающим устройствам. Такие системы не безопасны для вашего изделия.

1.6- Безопасность при эксплуатации

- Не используйте для изделия химические растворители. Существует опасность взрыва!
- Если изделие неисправно, отключите его от сети и не эксплуатируйте до завершения ремонта авторизованным сервисным центром. Существует опасность поражения электрическим током!
- Не оставляйте источники возгорания (зажженные свечи, сигареты и т. п.) на изделии или рядом с ним.
- Не взбирайтесь на изделие. Существует опасность падения и получения травмы!
- Не повредите трубки системы охлаждения острыми предметами. Хладагент, выходящий при проколе трубок хладагента, удлинителей трубок или поверхностного покрытия, вызывает раздражение кожи и травмы глаз.
- Кроме случаев, рекомендованных производителем, не устанавливайте и не используйте электрические приборы внутри холодильника/морозильной камеры.
- Соблюдайте осторожность, чтобы не защемить руки или любую другую часть тела в движущихся деталях внутри холодильника. Будьте внимательны, чтобы не зажать пальцы между дверцей и холодильником. Будьте осторожны при открытии и закрытии дверцы, особенно если рядом находятся дети.
- Не ешьте мороженое, кубики льда или замороженные продукты сразу же после их извлечения из холодильника. Существует риск обморожения!
- Не дотрагивайтесь мокрыми руками до внутренних стенок или металлических частей морозильной камеры и хранящихся в них продуктов. Существует риск обморожения!
- Не кладите в морозильную камеру банки или бутылки с газированными напитками или замораживаемыми жидкостями. Банки и бутылки могут лопнуть. Существует риск получения травмы и материального ущерба!
- Не размещайте и не используйте рядом с холодильником легковоспламеняющиеся аэрозоли, горючие материалы, сухой лед, химические вещества или подобные термочувствительные материалы. Существует опасность пожара и взрыва!
- Не храните внутри взрывоопасные материалы, содержащие легковоспламеняющиеся вещества, например, аэрозольные баллончики.
- Не ставьте наполненные жидкостью емкости на изделие. При попадании водяных брызг на электрические детали возможно поражение электрическим током или возникновение пожара.

- Данное устройство не предназначено для хранения лекарств, плазмы крови, лабораторных препаратов или подобных медицинских веществ и продуктов, подпадающих под действие Директивы о медицинских изделиях.
- Использование изделия не по назначению может привести к повреждению или порче находящихся в нем продуктов.
- Если холодильник оснащен лампой синего света, не смотрите на нее с помощью оптических приспособлений. Не смотрите прямо на УФ светодиодную лампу в течение длительного времени. Ультрафиолетовый свет может вызвать перенапряжение глаз.
- Не перегружайте изделие. При открытии дверцы предметы в холодильнике могут упасть, что может привести к травме или повреждению. Аналогичные проблемы могут возникнуть, если на изделие поместить какой-либо предмет.
- Во избежание травм, убедитесь, что вы удалили весь лед и воду, которые могли упасть или брызнуть на пол.
- Меняйте положение полок / подставок для бутылок на дверце холодильника только когда они пустые. Риск получения травмы!
- Не кладите на изделие предметы, которые могут упасть/опрокинуться. Такие предметы могут упасть при открытии дверцы и стать причиной травм и/или материального ущерба.
- Не ударяйте и не прилагайте чрезмерных усилий к стеклянным поверхностям. Разбитое стекло может стать причиной травм и/или материального ущерба.
- В системе охлаждения вашего изделия содержится хладагент R600a: Тип используемого в изделии хладагента указан на паспортной табличке. Данный хладагент огнеопасен. Поэтому будьте внимательны, чтобы в процессе использования изделия не повредить систему охлаждения или трубопровод. В случае повреждения трубопровода:
 - Не дотрагивайтесь до изделия или кабеля питания,
 - Держите подальше потенциальные источники пламени, которые могут вызвать возгорание изделия.
 - Проветривайте помещение, где находится изделие. Не используйте вентиляторы.
 - Позвоните в авторизованный сервисный центр.
- Если изделие повреждено и вы видите течь хладагента, держитесь подальше от хладагента. При попадании на кожу хладагент может вызвать обморожение.



1.7- Безопасность при проведении технического обслуживания и очистки

- Не тяните за дверную ручку, если необходимо переместить изделие для очистки. Ручка может сломаться, если приложить к ней чрезмерную силу, и стать причиной травм.
- В целях очистки не распыляйте и не лейте воду на изделие или внутри него. Существует опасность пожара и поражения электрическим током!
- Не используйте острые или абразивные инструменты при очистке изделия. Не используйте бытовые чистящие вещества, моющие средства, газ, бензин, разбавитель, спирт, лак и т. п.
- Используйте только те средства для очистки и ухода, которые не вредны для пищевых продуктов.

Инструкции по технике безопасности

- Не используйте пар или паровые очистители для очищения или размораживания изделия. Соприкасаясь с токоведущими частями холодильника, пар может вызвать короткое замыкание или поражение электрическим током!
- Убедитесь, что вода не попадает на электронные цепи или осветительные элементы изделия.
- Используйте чистую и сухую ткань для удаления посторонних предметов или пыли со штырей штепсельной вилки. Не используйте мокрую или влажную ткань для очистки вилки. Существует опасность пожара и поражения электрическим током!

1.8- HomeWhiz

- При управлении изделием через приложение HomeWhiz необходимо соблюдать меры предосторожности, даже если вы находитесь вдали от изделия. Необходимо также следовать предупреждениям в приложении.

1.9- Освещение

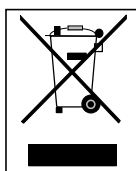
- Обратитесь в авторизованный сервисный центр, в случае необходимости замены светодиода/лампы освещения.

2 Инструкции по окружающей среде

RU

2.1 Соответствие требованиям Директивы WEEE (директива ЕС об отходах электрического и электронного оборудования) и утилизация отработавшего прибора:

Данное устройство соответствует Директиве ЕС WEEE по ограничению использования вредных веществ (2012/19/EU). Данный прибор имеет классификационный знак для отработанного электрического и электронного оборудования (WEEE).



Такой знак означает, что после завершения эксплуатации прибор запрещается выбрасывать вместе с прочими бытовыми отходами. Использованное устройство необходимо вернуть в

официальный пункт приема утилизируемых электрических и электронных устройств. Чтобы найти такие системы приема утиля, обратитесь в местные уполномоченные органы или к розничным продавцам, у которых был приобретен продукт. Каждое домашнее хозяйство выполняет важную роль в восстановлении и утилизации старого оборудования. Надлежащая утилизация отработавшего прибора позволяет предотвратить возможные негативные последствия для окружающей среды и здоровья человека.

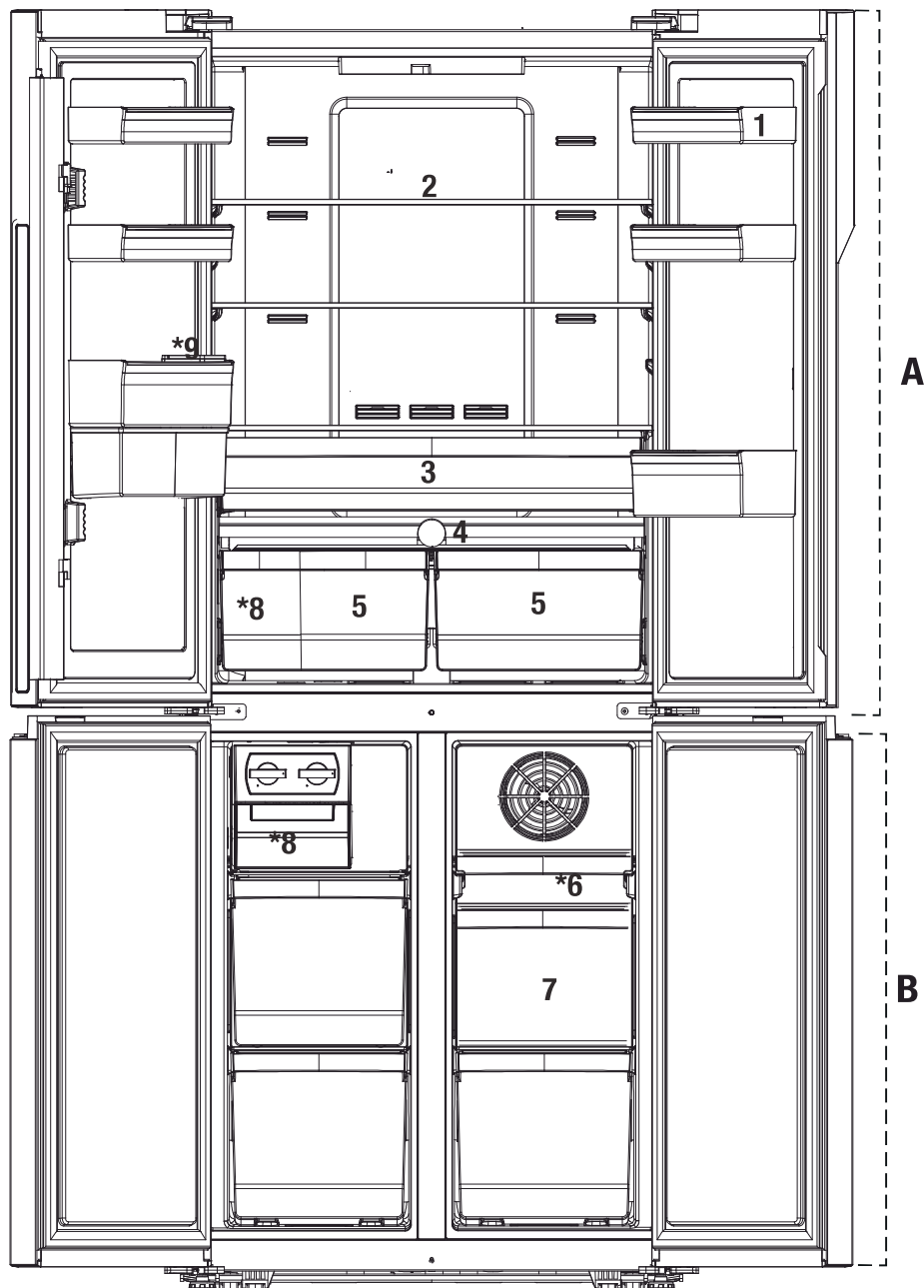
2.2 Соответствие требованиям Директивы RoHS

Приобретенный Вами прибор соответствует требованиям Директивы RoHS EC (2011/65/EU). В нем не содержится вредных и запрещенных материалов, указанных в данной Директиве.

2.3 Информация об упаковке



Материалы упаковки устройства произведены из перерабатываемого сырья в соответствии с нашими национальными нормами по защите окружающей среды. Запрещается выбрасывать упаковочные материалы вместе с бытовыми и другими отходами. Отправьте их в точки сбора упаковочных материалов, указанные местными органами власти.



A- Холодильный отсек
 B- Морозильная камера

- | | |
|---|---|
| 1- Дверные полки холодильной камеры | 6- Выдвижной ящик морозильной камеры |
| 2- Стеклопанельная полка холодильной камеры | 7- Ящики морозильной камеры |
| 3- Охлаждающая камера | 8- Автоматический льдогенератор "Auto Icematic" |
| 4- Everfresh (постоянная свежесть) | 9- Резервуар для воды |
| 5- Ящик для фруктов и овощей | |

Это может относиться не ко всем моделям.

***В зависимости от модели:** Рисунки в данном руководстве по эксплуатации могут не полностью соответствовать характеристикам вашего устройства. Если в вашем устройстве нет соответствующих деталей, информация относится к другим моделям.



4 Установка

4.1 Правильное место для установки



Сначала прочтите раздел «Инструкции по технике безопасности»!

Для эффективной работы вашего изделия необходима достаточная циркуляция воздуха. При установке изделия в нише необходимо обеспечить зазор не менее 5 см между изделием, потолком, задней и боковыми стенами.

При установке изделия в нише необходимо обеспечить зазор не менее 5 см между изделием, потолком, задней и боковыми стенами. Убедитесь, что защитный элемент зазора у задней стены установлен в предназначенное для него место (если он входит в комплектацию изделия). Если элемент отсутствует, утерян или отломан, изделие необходимо устанавливать таким образом, чтобы между его задней поверхностью и стеной помещения оставался зазор не менее 5 см. Зазор у задней стены необходим для эффективной работы изделия.



ПРЕДУПРЕЖДЕНИЕ: При подключении устройства к электросети запрещается использовать удлинители или многорозеточные переходники.



ПРЕДУПРЕЖДЕНИЕ: Производитель не несет ответственности за любые повреждения, возникшие в результате выполнения работ лицами, которые не имеют на это разрешения.



ПРЕДУПРЕЖДЕНИЕ: При установке кабель питания устройства должен быть отключен от электросети. Невыполнение этого указания может привести к смерти или серьезному травматизму.



ПРЕДУПРЕЖДЕНИЕ: Если пролет двери слишком узкий для прохождения устройства, следует снять дверь и вносить холодильник боком; при невозможности выполнить это действие обратитесь в авторизованную сервисную службу.

- Во избежание вибрации устройство следует устанавливать на плоской поверхности.
- Холодильник должен стоять не ближе 30 см от нагревательного прибора,

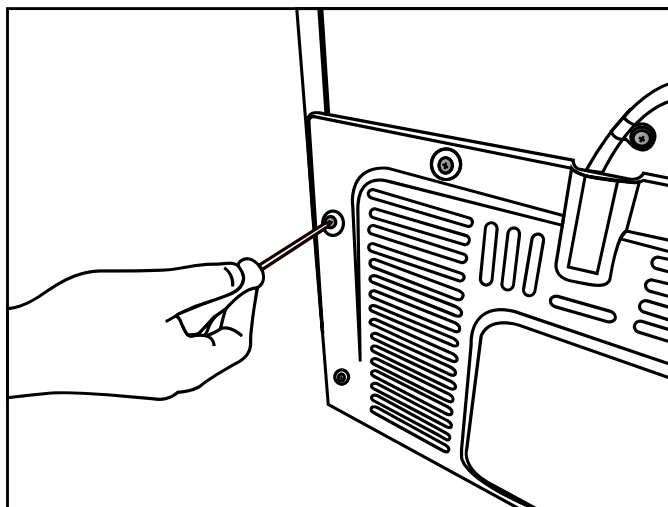
газовой печи и подобных источников тепла, а также не ближе 5 см от электродуховок.

- Устройство не должно подвергаться воздействию прямых солнечных лучей или находиться во влажной среде.
- Для правильной работы устройства необходимо обеспечить достаточную циркуляцию воздуха. Если устройство предстоит установить в нише, расстояние от холодильника до стен и потолка должно быть не менее 5 см.

4.2 Установка пластиковых клиньев

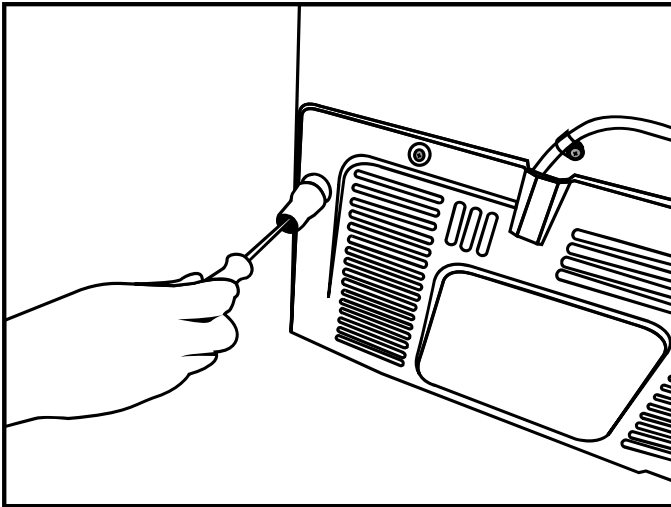
Чтобы обеспечить достаточно пространства для циркуляции воздуха между устройством и стеной, следует использовать пластиковые клинья.

1. Чтобы присоединить клинья, извлеките винты из устройства, и используйте винты, идущие в комплекте с клиньями.



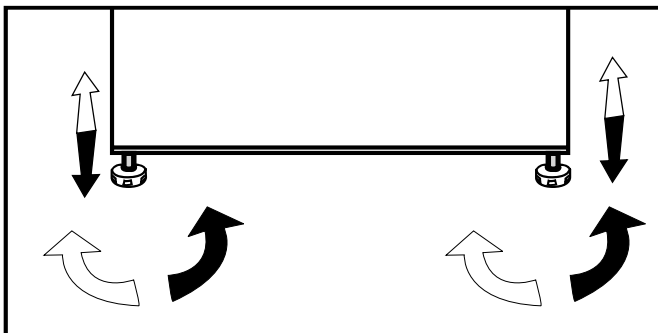
Установка

2. Присоедините два пластиковых клина к вентиляционной крышке, как показано на рисунке.



4.3 Регулировка ножек

Если продукт находится в неуравновешенном состоянии, следует отрегулировать стойки путем вращения их вправо и влево.



4.4 Электрическое подключение



ПРЕДУПРЕЖДЕНИЕ: При подключении устройства к электросети запрещается использовать удлинители или многорозеточные переходники.



ПРЕДУПРЕЖДЕНИЕ: Поврежденный кабель питания заменяет авторизованная сервисная служба.

- Наша компания не несет ответственности за какие-либо повреждения, возникшие в результате использования устройства без заземления и невыполнения национальных норм при подключении холодильника к электросети.
- После установки устройства к кабелю питания должен быть обеспечен легкий доступ.



Предупреждение о горячей поверхности!
Боковые стенки вашего продукта оснащены охлаждающими трубками для улучшения системы охлаждения. Жидкость под высоким давлением может протекать через эти поверхности и вызывать нагревание поверхностей на боковых стенках. Это нормально и не требует обслуживания. Будьте осторожны при контакте с этими областями.

5 Подготовка



Сначала прочтите раздел «Инструкции по технике безопасности»!

5.1 Рекомендации по экономии электроэнергии



Подключение изделия к системам энергосбережения опасно, так как может привести к его повреждению

- Не оставляйте двери холодильника открытыми в течение длительного времени.
 - Не помещайте в холодильник горячие продукты или жидкости.
 - Не перегружайте холодильник, охлаждающая способность будет падать, когда циркуляция воздуха внутри затруднена.
 - Чтобы иметь возможность хранить максимальное количество продуктов в морозильной камере вашего холодильника, снимите ледник и контейнер со льдом и поместите их на верхнюю часть стеклянной полки. Потребляемая мощность, указанная для вашего холодильника, была определена после удаления ледника, контейнера со льдом, а также верхнего и среднего ящиков, чтобы обеспечить максимальную загрузку. Во время загрузки настоятельно рекомендуется использовать нижний ящик.
- В зависимости от особенностей вашего изделия, размораживание замороженных продуктов в холодильной камере обеспечит экономию энергии и сохранит качество продуктов.
 - Воздушный поток не должен быть заблокирован при размещении еды впереди вентилятора морозильной камеры. Продукты должны быть размещены так, чтобы оставалось не менее 5 см свободного пространства в передней части защитной сетки вентилятора.
 - Датчик температуры в морозильной камере не должен напрямую контактировать с пищевыми продуктами. Если они соприкасаются, энергопотребление изделия может увеличиться.
 - Так как горячий и влажный воздух не сможет напрямую проникнуть в изделие, если его двери закрыты, изделие оптимизируется под условия, необходимые для защиты продуктов питания. В этой функции энергосбережения функции и компоненты, такие как компрессор, вентилятор, обогреватель, размораживание, освещение, дисплей и т.д., будут работать в соответствии с потребностями в минимальном потреблении энергии сохранения свежести продуктов.



Внутренняя часть изделия должна быть очищена.

5 Подготовка



Если два холодильника должны быть установлены рядом друг с другом, оставьте не менее 4 см между ними.



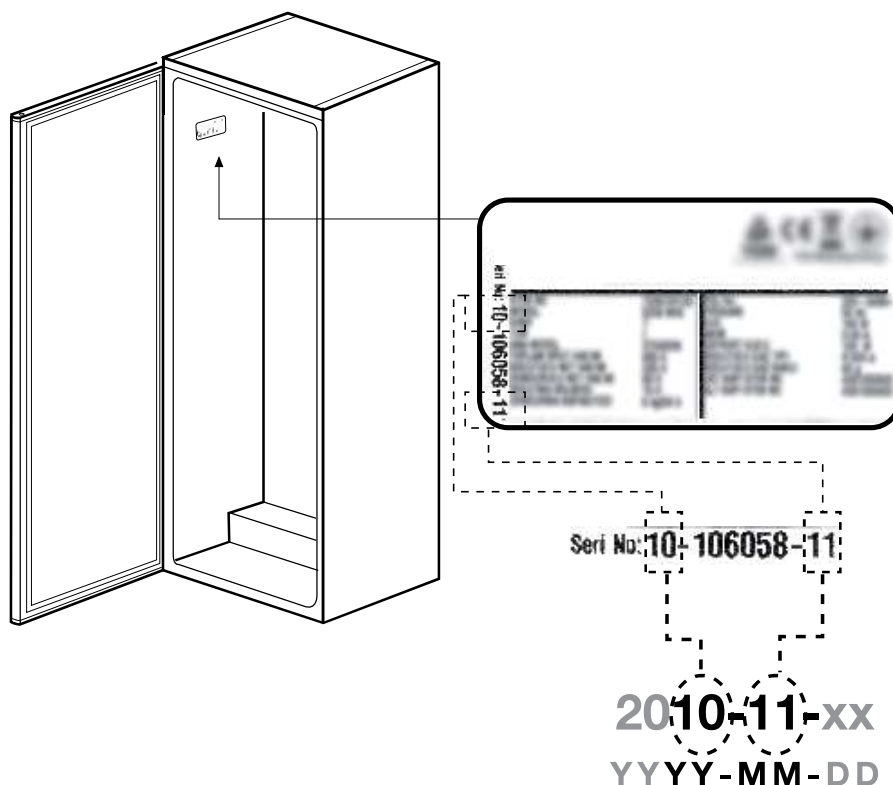
Это нормально, что передние края холодильника горячие. Они специально подогреваются, чтобы предотвратить образование конденсата.

5.2 Первоначальное использование

Перед началом использования холодильника убедитесь, что все приготовления сделаны в соответствии с инструкциями в разделах «Инструкция по технике безопасности и защите окружающей среды» и «Установка». Дайте холодильнику поработать 6 часов без продуктов и не открывайте его без крайней необходимости.



Вы услышите шум, когда запустится компрессор. Жидкости и газы, загерметизированные в системе охлаждения, могут служить причиной шума, даже если компрессор не работает, и это нормально.



Технические характеристики

Класс энергетической эффективности	A+ _A++ _C_
Класс защиты	1



Сначала прочтите раздел «Инструкции по технике безопасности»!

6.1 Выключение продукта

- Если вы не будете использовать продукт в течение длительного времени:
 - отключите его от сети,
 - уберите продукты, чтобы не было запаха,
 - дождитесь, пока лед растает,
 - очистите внутреннюю часть и подождите, пока она высохнет.
 - оставьте дверцы открытыми, чтобы не повредить внутренние пластмассовые части корпуса.

- Не используйте какие-либо механические инструменты или любые другие инструменты, кроме рекомендаций производителя, для ускорения операции размораживания.
- Не используйте такие части холодильника, как дверца или ящики, в качестве опоры или ступеньки. Это может привести к опрокидыванию изделия или повреждению его компонентов.
- Изделие следует использовать только для хранения продуктов.
- Закройте водяной кран, если вы будете вдали от дома (например, в отпуске) и не будете использовать льдогенератор или диспенсер для воды в течение длительного периода времени. В противном случае может произойти утечка воды.

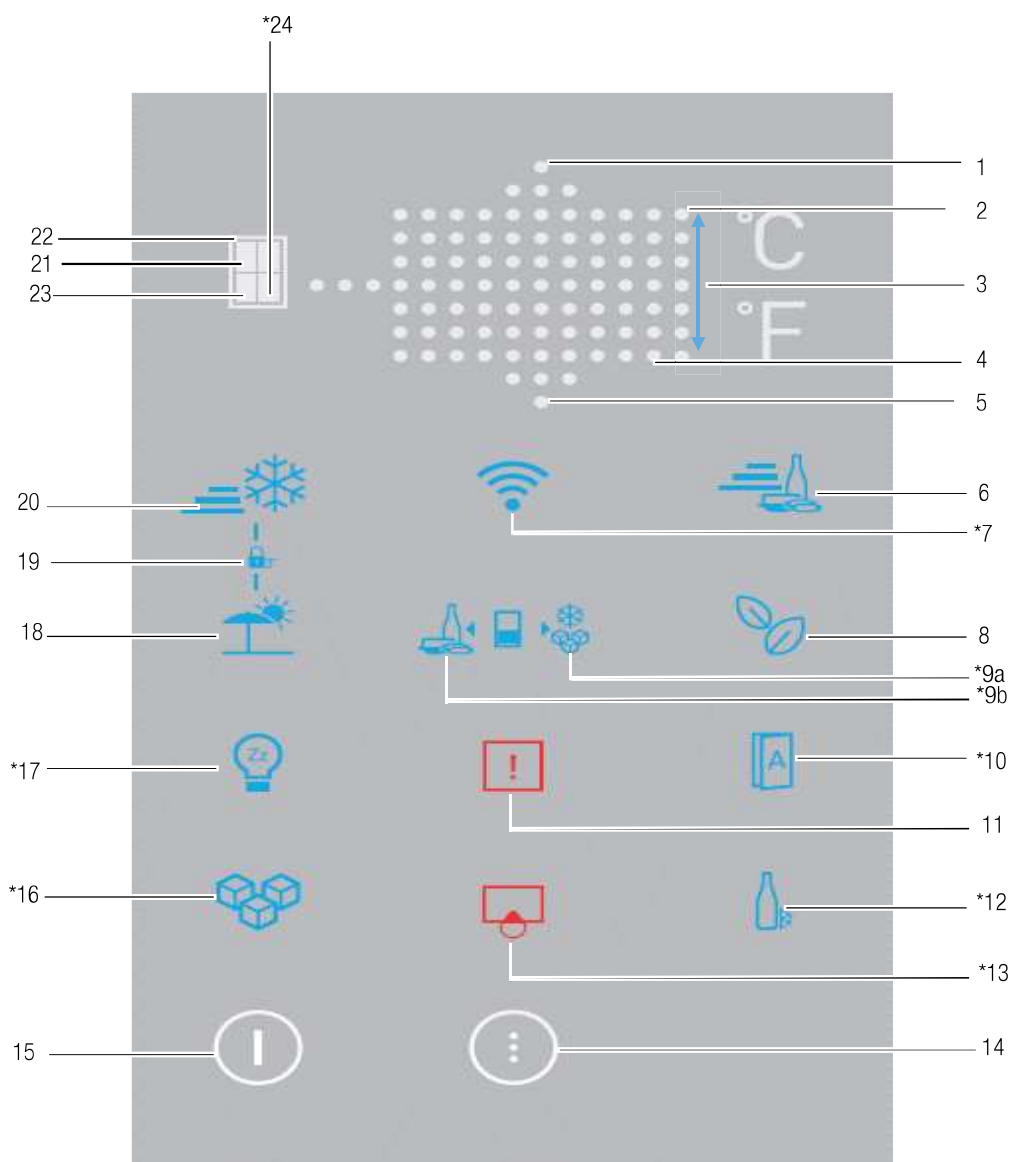
6 Эксплуатация продукта

Сначала прочтите раздел «Инструкции по технике безопасности»!

6.2 Индикаторная панель

Индикаторные панели могут быть разными - это зависит от модели устройства.

При эксплуатации холодильника помогут звуковые и визуальные функции.



***Доступно не для всех моделей**



***В зависимости от модели:** Рисунки в данном руководстве по эксплуатации могут не полностью соответствовать характеристикам вашего устройства. Если в вашем устройстве нет соответствующих деталей, информация относится к другим моделям.

Эксплуатация устройства

1. Установка температуры / Повышение температуры
2. Установка температуры-Ползунок / Индикатор значения температуры
3. Индикатор Цельсия при выборе единицы измерения температуры (°C)
4. Индикатор Фаренгейта при выборе единицы измерения температуры (°F)
5. Установка температуры / Понижение температуры
6. Индикатор / кнопка функции быстрого охлаждения
7. *Беспроводной
8. Индикатор / кнопка экономичного режима
9. *Индикатор / кнопка универсальной морозильной камеры (Joker Freezer)
10. *Автоматическая дверца
11. Предупреждение о высокой температуре / отказ

1 Установка температуры / Повышение температуры

Увеличивает температуру выбранного отсека при нажатии.

2 Установка температуры-Ползунок / Индикатор значения температуры

Показывает значение температуры выбранного отсека. Кроме того, вы можете проводить пальцем сверху вниз или снизу вверх, чтобы увеличить или уменьшить значение температуры.

3 Выбор единицы температуры (°C) индикатор Цельсия

При нажатии этой кнопки значение температуры будет активировано по шкале Цельсия.

Это индикатор Цельсия. Когда индикация Цельсия была активирована, заданные значения температуры будут показаны в градусах Цельсия, и соответствующий значок полностью включится; значок Фаренгейта включится на 50%.

4 Выбор единицы измерения температуры (°F) индикатор Фаренгейт

При нажатии этой кнопки значение температуры будет активировано по шкале Фаренгейта.

Это индикатор Фаренгейта. Когда индикация Фаренгейта

12. *Секция охлаждения бутылок
13. *Предупреждение о замене фильтра / кнопка
14. Меню кнопки
15. Индикатор / кнопка включения / выключения изделия
16. *Индикатор / кнопка Icematic
17. *Субботный режим (Sabbath)
18. Индикатор / кнопка режима отпуска
19. Индикатор блокировки кнопок
20. Кнопка / кнопка функции быстрой заморозки
21. Выбор шкафа
22. Индикатор холодильной камеры
23. Индикатор морозильной камеры
24. *Индикатор универсального отделения

была активирована, заданные значения температуры будут показаны в градусах Фаренгейта, и соответствующий значок полностью включится;

значок Цельсия включится на 50%.

5 Установка температуры / Понижение температуры

Уменьшает температуру выбранного отсека при нажатии.

6 Индикатор функции быстрого охлаждения

Когда функция быстрого охлаждения активирована, индикатор полностью включится. Когда данная функция будет отменена, изделие вернется к своим обычным настройкам, и индикатор включится на 50%.

Кнопка функции быстрого охлаждения

Она используется для активации или деактивации функции быстрого охлаждения.



Режим быстрого охлаждения используется в том случае, если необходимо быстро охладить продукты, размещенные в холодильной камере. Если нужно охладить большое количество свежих продуктов, перед тем, как положить их в холодильник, включите этот режим.



Если режим быстрого охлаждения не отменен, он автоматически отключится через 8 часов или после того, как температура в холодильной камере достигнет необходимого уровня.



При многократном нажатии кнопки регулятора быстрого охлаждения с короткими интервалами включается система защиты электронных схем и блокируется немедленный запуск компрессора.



Этот режим невозможно возобновить после восстановления питания в случае его отказа.

7 Беспроводной

При нажатии этой кнопки изделие будет впервые подключено к домашней сети. Когда эта функция активирована, индикатор включается на 100%, а если функция отменена, он включится на 50%.

8 Индикатор / кнопка экономичного режима

Эта кнопка используется для активации / деактивации экономичного режима.

После активации экономичного режима индикатор включится на 100%. Когда эта функция будет активирована, морозильная камера начнет работать в экономичном режиме по крайней мере через 6 часов. После отключения этой функции индикатор включится на 50%.

9а. *Индикатор / кнопка универсальной морозильной камеры (Joker Freezer)

После нажатия кнопки универсальной отсек станет морозильной камерой, и индикатор включится на 100%. Индикатор универсальной холодильной камеры включится на 50%.

9б. *Индикатор / кнопка универсальной холодильной камеры

После нажатия этой кнопки универсальный отсек станет холодильной камерой, и индикатор включится на 100%. Индикатор универсальной холодильной камеры включится на 50%.

10.* Автоматическая дверца

Эта кнопка используется для активации / деактивации режима автоматической дверцы. После активации этой функции индикатор включится на 100%. После отключения этой функции индикатор включится на 50%.

Когда эта функция будет активна, прикоснитесь к соответствующему участку на ручке двери, чтобы автоматически открыть дверцу.

11 Предупреждение о высокой температуре / отказ

Этот индикатор загорается в случае отключения энергоснабжения; сбоев, вызванных высокой температурой, и как предупреждение об ошибке. При длительном отключении энергоснабжения значение самой высокой температуры, достигнутой в морозильной камере, мигает на цифровом дисплее. После проверки продуктов, расположенных в морозильной камере, нажмите кнопку сигнализации о высокой температуре, чтобы отменить отображение предупреждения.

12 *Секция охлаждения бутылок

Нажмите эту кнопку, чтобы активировать / деактивировать режим секции охлаждения бутылок. После отключения этой функции индикатор включится на 100%. Если эта функция будет отменена,

индикатор включится на 50%.

13 *Предупреждение о замене фильтра / кнопка

Этот значок появляется, когда фильтр сброшен.

После нажатия этой кнопки будет выполнен сброс фильтра, а значок сброса погаснет.

14 Меню кнопки

Используйте эту кнопку, чтобы переключить дисплей в спящий режим или отменить спящий режим. Если вы не нажмете какую-либо кнопку или не откроете дверь в течение 30 секунд, он автоматически переключится в спящий режим.

15 Индикатор / кнопка включения / выключения изделия

Чтобы включить / выключить устройство, нажмите и удерживайте кнопку включения / выключения в течение 3 секунд.

После того, как изделие будет выключено, только индикатор включения / выключения включится на 100%; все остальные индикаторы погаснут. Чтобы включить изделие, нажмите и удерживайте ту же кнопку в течение 3 секунд. Холодильная камера будет активирована, и индикатор включения / выключения включится на 50%.

16 *Индикатор / кнопка Icematic

Нажмите эту кнопку, чтобы активировать / деактивировать функцию Icematic. Если индикатор включен на 100%, это означает, что функция Icematic работает. Если индикатор включен на 50%, это означает, что функция Icematic выключена.



Если данная функция не будет выбрана, подача воды из емкости для воды прекратится. Однако лед, приготовленный ранее, может быть извлечен из льдогенератора «Icematic».

17 *Субботный режим (Sabbath)

Эта кнопка используется для активации / деактивации субботнего режима (Sabbath). После активации этой функции индикатор включится на 100%. После отключения этой функции индикатор включится на 50%.

18 Индикатор / кнопка режима отпуска

Нажмите эту кнопку, чтобы активировать кнопку отпуска; индикатор режима отпуска включится на 100%. Когда функция отпуска активна, на дисплее «Значение температуры» будет отображаться «- -», и в холодильной камере не будет осуществляться активное охлаждение. Не рекомендуется хранить продукты в холодильной камере, если включен этот режим. Остальные отсеки будут продолжать охлаждаться в соответствии с заданными температурами. Чтобы отменить этот режим, еще раз нажмите кнопку выбора режима «Отпуск». После отключения этой функции индикатор включится на 50%.

19 Индикатор блокировки кнопок

Нажмите кнопки быстрого охлаждения и отпуска и удерживайте их в течение 3 секунд. При нажатии данной кнопки на дисплее значения температуры начнется обратный отсчет. Когда будет активирована блокировка клавиш, индикатор блокировки клавиш включится на 100% и активируется режим блокировки клавиш. В режиме блокировки кнопки становятся неактивными. Нажмите кнопки быстрого охлаждения и

Эксплуатация устройства

отпуска и удерживайте их в течение 3 секунд. При нажатии данной кнопки на дисплее значения температуры начнется обратный отсчет. После отмены блокировки клавиш индикатор блокировки клавиш включится на 50%, и режим блокировки клавиш будет деактивирован.

Активируйте эту функцию, если вы хотите предотвратить изменение настройки температуры холодильника.

20. Индикатор функции быстрой заморозки

Когда функция быстрой заморозки активирована, индикатор включится на 100%. Когда данная функция будет отменена, изделие вернется к своим обычным настройкам, и индикатор включится на 50%.

Кнопка функции быстрой заморозки

Она используется для активации или деактивации функции быстрой заморозки.

Нажмите эту кнопку, чтобы включить или отключить режим быстрой заморозки. При включении этого режима морозильная камера охлаждается до температуры ниже установленного значения.



Режим быстрой заморозки используется в том случае, если необходимо быстро заморозить продукты, размещенные в холодильной камере. Если нужно заморозить большое количество свежих продуктов, перед тем, как положить их в холодильник, включите этот режим.



Если режим быстрого замораживания не отменен, он автоматически отключится через 4 часа или после того, как температура в холодильной камере достигнет необходимого уровня.



Этот режим невозможно возобновить после восстановления питания в случае его отказа.

21 Выбор шкафа

Нажмите кнопку выбора шкафа, чтобы увидеть и изменить значение температуры холодильной или морозильной камеры на индикаторе значения температуры.

22 Индикатор холодильной камеры

Когда этот индикатор активен, температура холодильного отделения будет отображаться на индикаторе значения температуры.

23 Индикатор морозильной камеры

Когда этот индикатор активен, температура морозильной камеры будет отображаться на индикаторе значения температуры.

24.*Индикатор универсального отделения

Когда этот индикатор активен, температура универсального морозильного отделения будет отображаться на индикаторе значения температуры.

6.3 Льдогенератор

(Эта функция опциональна)

Льдогенератор позволяет легко получать лед.

Использование льдогенератора

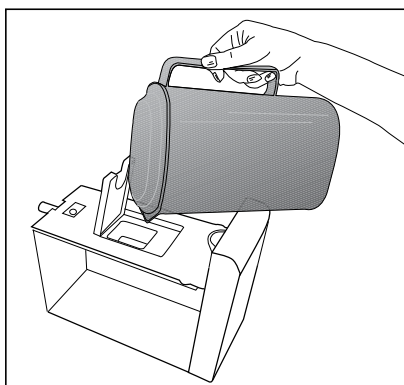
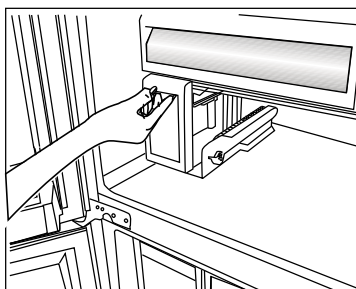
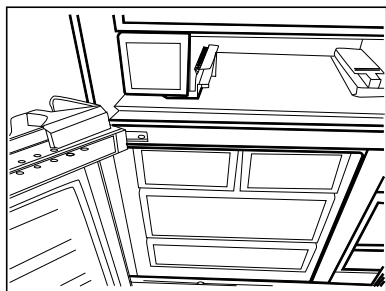
- 1 Снимите резервуар для воды с холодильной камеры.
- 2 Наполните резервуар водой.
- 3 Установите на место резервуар для воды. Сначала кубики льда будут готовы приблизительно через четыре часа в ящике Icematic, расположенном в морозильной камере.



Если резервуар для воды полностью заполнен, вы сможете получить примерно 60-70 кубиков льда.



Вода в резервуаре должна обновляться каждые 2-3 недели.



6.4 Льдогенератор Icematic

(Эта функция опциональна)

Функция Icematic позволяет легко получать лед.

Использование льдогенератора Icematic

- 1 Достаньте льдогенератор Icematic, осторожно вытаскивая его.
- 2 Заполните водой.
- 3 Поместите льдогенератор на место. Примерно через два часа лед готов.
- 4 Для получения льда поверните ручки на емкостях для льда по часовой стрелке на 90 градусов. Кубики льда ссыплются в контейнер для хранения льда, расположенный ниже.
- 5 Чтобы использовать кубики льда, вытащите контейнер для хранения льда.



Для того, чтобы вытащить лед, не вынимайте льдогенератор Icematic наружу.



При желании можно хранить кубики льда в контейнере для хранения льда. Контейнер для хранения льда предназначен только для накопления кубиков льда. Не наливайте в него воду. В противном случае он треснет.

6.5 Контейнер для льда

(Эта функция опциональна)

Функция Icematic позволяет легко получать лед.

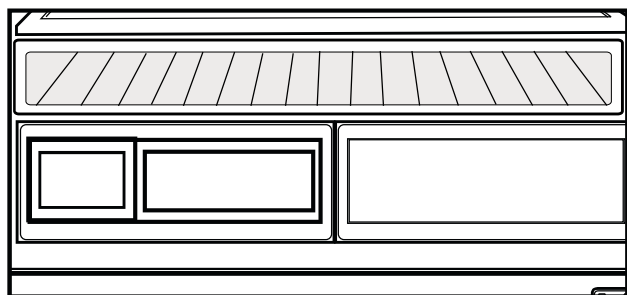
Использование контейнера для льда

- 1 Выньте контейнер для льда из морозильной камеры.
- 2 Заполните контейнер для льда водой.
- 3 Поместите контейнер в морозильную камеру. Примерно через два часа лед готов.
- 4 Извлеките контейнер для льда из морозильной камеры и переверните его над мелкой тарелкой. Кубики льда легко упадут на тарелку.

6.6 Синий световой индикатор

(Эта функция опциональна)

Контейнеры для фруктов и овощей подсвечиваются синим светом. Продукты, хранящиеся в ящике для фруктов и овощей, продолжают свой фотосинтез благодаря эффекту волны синего света и, таким образом, сохраняют свою свежесть.



6.7 Модуль дезодорации (FreshGuard)

(Эта функция опциональна)

Модуль дезодорации устраняет неприятные запахи в вашем холодильнике за короткое время до того, как они проникнут на поверхность. Благодаря этому модулю, расположенному в потолке отделения для свежих продуктов, воздух активно проходит через фильтр от запахов, в то время как молекулы с неприятным запахом разлагаются, а воздух, который выходит после очистки, возвращается в отделение для свежих продуктов. Таким образом, нежелательные запахи, которые могут образовываться во время хранения продуктов в холодильнике, могут быть устранены до того, как они проникнут на поверхность.

Это достигается с помощью вентилятора, светодиода и фильтра запахов в модуле. Периодически модуль дезодорации будет автоматически активироваться. Шум, который будет слышен из-за вентилятора во время периодической работы, является нормальным. Если дверца отделения для свежих продуктов открыта, когда модуль активен, вентилятор временно остановится и продолжит работать после закрытия дверцы. В случае отключения питания модуль дезодорации начнет работать после того, как питание восстановится.

Информация: Чтобы предотвратить неприятные запахи, которые могут возникнуть в результате смешивания запахов различных продуктов, мы рекомендуем хранить продукты с сильным запахом, такие как сыр, оливки и деликатесные продукты, в запечатанных упаковках. Для безопасности других хранящихся продуктов, а также для предотвращения появления запахов мы рекомендуем вам как можно скорее удалять испорченные продукты из холодильника.



6.8 Ионизатор

(Эта функция опциональна)

Система ионизатора в воздуховоде холодильной камеры служит для ионизации. Выбросы отрицательных ионов устраняют бактерии и другие молекулы, вызывающие появление запаха в воздухе.

6.9 Охлаждающая камера

(Эта функция опциональна)

Используйте это отделение для хранения деликатесов, которые должны храниться при более низкой температуре, или мясных продуктов, которые вы будете употреблять в течение короткого времени. Не храните фрукты и овощи в этом отсеке.

Вы можете увеличить внутренний объем холодильника путем снятия любой из секций охлаждающей камеры.

Чтобы снять ее, просто потяните секцию до упора, затем поднимите ее и потяните на себя.

6.10 Ящик для фруктов и овощей

Ящик для фруктов и овощей холодильника предназначен специально для хранения свежих овощей и фруктов без потери влажности. Для этой цели, усиливается циркуляция холодного воздуха вокруг ящика. Храните фрукты и овощи в этом отсеке. Чтобы дольше хранить зеленые листовые овощи, не храните их рядом с фруктами.

6.11 Подвижная средняя секция

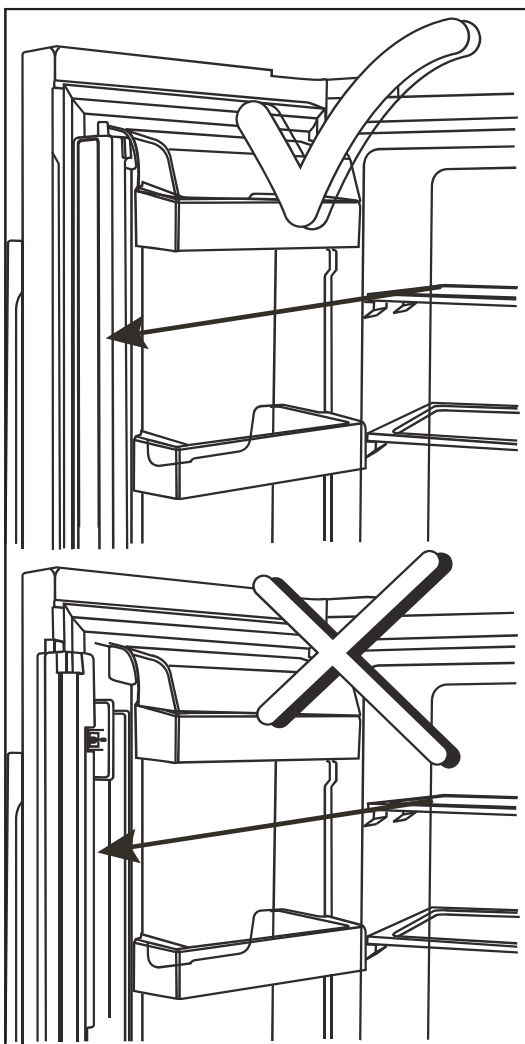
Подвижная средняя секция предназначена для предотвращения улетучивания холодного воздуха из холодильника.

1- Герметизация обеспечивается, когда как прокладки на двери давят на поверхность подвижной средней секции, в то время как двери холодильной камеры закрыты..

2- Еще одна причина того, что ваш холодильник оснащен подвижной средней частью, это то, что она увеличивает чистый объем холодильной камеры. Стандартная средняя секция занимает некоторые неиспользуемый объем холодильника.

3-Подвижная средняя секция закрыта, когда левая дверь холодильной камеры открыта.

4-Она не должна быть открыта вручную.. Она перемещается с помощью пластмассовой детали на корпусе, пока дверь закрыта.



6.12 Использование диспенсера для воды

(Эта функция опциональна)

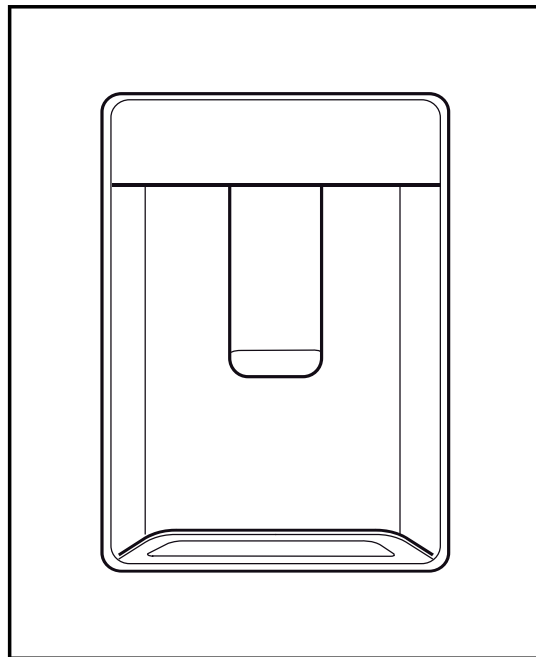


Вода в первых стаканах будет теплой, это нормальное явление.



Если дозатор воды не используется в течение длительного периода времени, слейте первые несколько стаканов для получения свежей воды.

- 1 Нажмите на рычаг диспенсера для воды стаканом. Если вы используете мягкую пластиковую чашку, нажимать на рычаг рукой будет легче.
- 2 После заполнения чашки до желаемого уровня отпустите рычаг.



Обратите внимание: количество воды, которое вытекает из диспенсера, зависит от того, насколько сильно вы нажмете рычаг. Когда уровень воды в вашей чашке / стакане поднимется, осторожно уменьшите давление на рычаг, чтобы избежать перелива. Если слегка нажать на рычаг, вода начнет капать; это нормально и не является признаком неисправности.

6.13 Наполнение емкости диспенсера для воды

Наполнительный резервуар емкости для воды расположен внутри стойки дверцы.

- 1 Откройте крышку емкости.
- 2 Заполните емкость свежей питьевой водой.
- 3 Закройте крышку



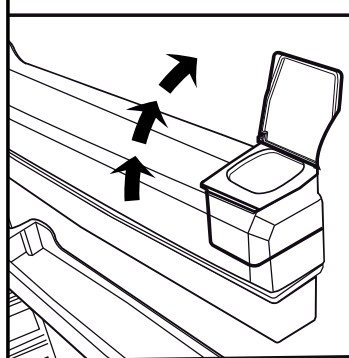
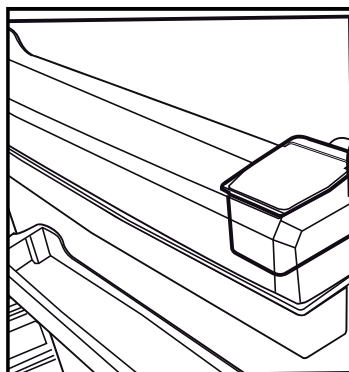
Не заполняйте емкость для воды какой-либо жидкостью, кроме воды (например, фруктовыми соками, молоком, газированными или алкогольными напитками), которые не подходят для использования в диспенсере для воды. В случае использования данных жидкостей диспенсер для воды будет испорчен и не будет подлежать ремонту. В таком случае гарантия не будет действовать. Некоторые химические вещества и добавки, содержащиеся в данных напитках/жидкостях, могут повредить емкость.



Используйте чистую питьевую воду.



Вместимость емкости для воды составляет 3 литра; не заливайте большее количество воды.

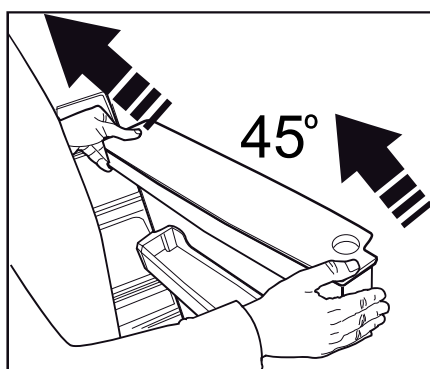
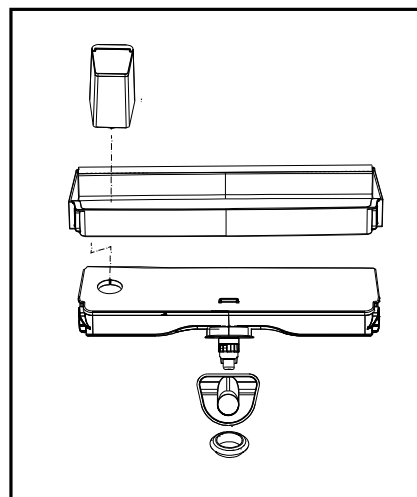
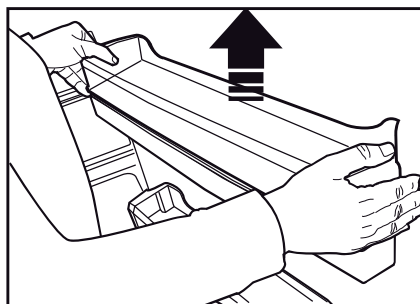
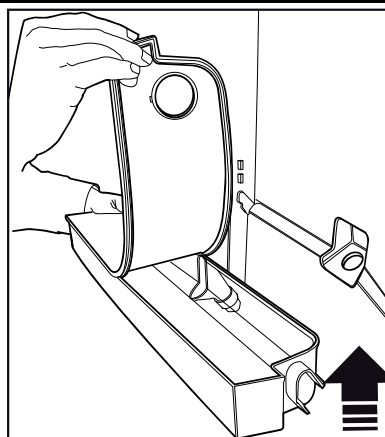
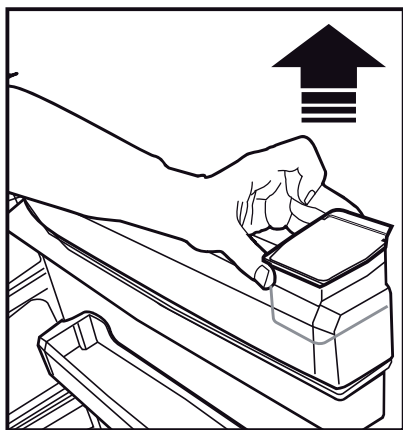


6.14 Очистка емкости для воды

- 1 Снимите резервуар для воды внутри стойки дверцы.
- 2 Снимите стойку дверцы, удерживая ее с обеих сторон.
- 3 Захватите емкость для воды с обеих сторон и снимите ее под углом 45°С.
- 4 Снимите крышку емкости для воды и очистите ее.



Детали емкости для воды и диспенсера для воды не должны мыться в посудомоечной машине.



6.15 Поддон

Вода, которая капает при использовании диспенсера для воды, собирается в лотке для сбора капель.

Снимите пластиковый фильтр, как показано на рисунке.

Удалите собравшуюся воду с помощью чистой и сухой ткани.

6.16 (FullFresh / постоянная свежесть (ящик для фруктов и овощей с контролем влажности))

(Эта функция опциональна)

Благодаря регулируемой влажности вы можете хранить фрукты и овощи в идеальных условиях влажности в течение более длительного времени. Вы можете контролировать влажность внутри холодильника благодаря системе настройки влажности с 3 вариантами, которая расположена на передней стороне ящика для фруктов и овощей. При хранении овощей мы рекомендуем выбирать опцию для овощей, при хранении фруктов – только опцию для фруктов и смешанную опцию при одновременном хранении фруктов и овощей.

Чтобы воспользоваться преимуществами системы контроля влажности и увеличить срок хранения продуктов, мы рекомендуем не хранить фрукты и овощи в полиэтиленовых пакетах. Если овощи будут оставлены внутри в пакетах, это приведет к их быстрой порче. Особенно не рекомендуется хранить в полиэтиленовых пакетах огурцы и брокколи. Соприкосновение с другими овощами нежелательно из гигиенических соображений, используйте перфорированные пакеты из плотной коричневой бумаги и другие аналогичные упаковочные материалы вместо пакетов. Во время размещения овощей необходимо учитывать удельную плотность овощей.

Тяжелые и твердые овощи следует поместить на дно, а легкие и мягкие овощи следует положить наверх.

Не размещайте груши, абрикосы, персики и т.д. и яблоки, в особенности с высоким уровнем генерирования этиленового газа, в одном и том же ящике для фруктов и овощей с другими овощами и фруктами. Этиленовый газ, который выделяется данными фруктами, может ускорить созревание других фруктов и привести к их ускоренной порче.



6.17 Замораживание свежих продуктов

- Для того, чтобы сохранить вкус продуктов, они должны быть заморожены как можно быстрее, при размещении в морозильную камеру, используйте функцию быстрого замораживания.
- Вы можете хранить пищу дольше в морозильной камере, если вы заморозили ее свежей.
- Упакуйте продукты для замораживания и закройте упаковку так, чтобы она не выпускала воздух.
- Убедитесь, что вы упаковали пищу, прежде чем разместить ее в морозильной камере. Используйте морозильные контейнеры, фольгу и влагостойкую бумагу, пластиковые пакеты и другие упаковочные материалы вместо традиционной упаковочной бумаги.

- Прикрепите этикетку с датой замораживания на каждый пакет. Таким образом, вы сможете узнать о свежести каждого пищевого пакета, при каждом открытии морозильной камеры. Храните замороженные продукты в передней части морозильного отсека для использования их в первую очередь.
- Замороженные продукты должны быть использованы сразу же после того, как они оттают, и они не должны быть повторно заморожены.
- Не замораживайте большое количество пищи за один раз.

6.19 Информация о глубокой заморозке

Согласно стандартам IEC 62552, устройство должно замораживать, по меньшей мере 4,5 кг продуктов при температуре окружающей среды 25°C минимум при -18 °C или ниже в течение 24 часов на каждые 100 литров объема морозильной камеры.

Можно хранить пищу в течение длительного времени только при -18 °C или более низких температурах.

Вы можете сохранить свежесть продуктов в течение долгих месяцев (при -18 °C или более низких температурах во время глубокой заморозки).

Установка температуры морозильной камеры	Установка температуры холодильной камеры	Примечания
-18°C	4°C	Это нормальное рекомендуемое значение.
-20, -22 или -24°C	4°C	Данные настройки рекомендуются в случае, когда внешняя температура превышает 30 °C.
Быстрая заморозка	4°C	Используется в случае, если вы хотите заморозить продукты в течение короткого промежутка времени. Ваш продукт вернется в прежнее состояние, когда процесс завершится.
-18 °C или ниже	2°C	Используйте данные настройки, если вы считаете, что ваш холодильная камера не достаточно холодна по причине высокой температуры окружающей среды или частого открывания и закрывания двери.

6.18 Рекомендации по хранению замороженных продуктов

Температура камеры должна быть установлена на отметке не менее -18 °C.

1. Поместите пакеты в морозильную камеру как можно быстрее после покупки без оттаивания.
2. Проверьте отметки “Использовать до” или “Срок годности” на упаковке перед замораживанием.
3. Убедитесь в том, что пищевой пакет не поврежден.

Пищевые продукты, которые будут заморожены, не должны соприкасаться с ранее замороженными продуктами, для того чтобы предотвратить их частичное размораживание.

Отварите овощи и слейте воду для того, чтобы сохранить овощи замороженными в течение более длительного времени. После слива воды положите их в воздухонепроницаемые пакеты и поместите в морозильную камеру. Продукты питания, такие как бананы, помидоры, салат, сельдерей, вареные яйца, картофель не подходят для замораживания. Когда эти

Эксплуатация устройства

продукты замораживаются, теряется их питательная ценность и вкус. Они не должны быть испорчены во избежание создания опасности для здоровья человека.

6.20 Размещение продуктов

Полки морозильной камеры	Различные замороженные продукты, включая мясо, рыбу, мороженое, овощи и т.п.
Полки холодильной камеры	Пища в кастрюлях, накрытая тарелками или в закрытых контейнерах, яйца (в закрытом контейнере)
Дверные полки холодильной камеры	Небольшие и запечатанные пищевые продукты и напитки
Ящик для фруктов и овощей	Овощи и фрукты
Отделение для свежих продуктов	Деликатесы (продукты для завтрака, мясные продукты, которые должны быть употреблены в течение короткого времени)

6.21 Предупреждение об открытии дверцы

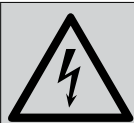
(Эта функция опциональна)

Вы услышите звуковой предупреждающий сигнал, когда дверь вашего холодильника останется открытой в течение 1 минуты. Это предупреждение будет остановлено, когда дверь закроется или будет нажата любая из кнопок дисплея (если таковые имеются).

6.22 Лампа освещения

В качестве ламп освещения используются светодиодные лампы. В случае возникновения проблем с освещением обратитесь в авторизованный сервисный центр. Лампы освещения, используемые в этом изделии, не предназначены для освещения дома и не подходят для этой цели. Назначение ламп освещения в холодильной и / или морозильной камере состоит в том, чтобы вы могли размещать свои продукты удобным и безопасным способом.

Если изделие подвергается периодической очистке, срок службы изделия будет увеличен, а количество часто возникающих проблем уменьшится.



ПРЕДОСТЕРЕЖЕНИЕ:

Перед очисткой холодильник необходимо выключить.



ПРЕДОСТЕРЕЖЕНИЕ:

Рекомендуется чистить конденсатор каждые шесть месяцев, используя перчатки. Нельзя использовать пылесосы.

- Никогда не используйте бензин, бензол или подобные вещества для очистки.
- Запрещается использовать для очистки острые абразивные инструменты, мыло, бытовые чистящие средства, моющие и полирующие средства.
- Растворите одну чайную ложку углекислой соды в пол-литре воды. Замочите ткань в растворе и тщательно отожмите. Протрите внутреннюю часть устройства этой тканью и тщательно высушите.
- Следите за тем, чтобы вода не попадала в корпус лампы или другие электрические детали.
- Если вы не собираетесь пользоваться холодильником в течение длительного времени, отключите его от сети, достаньте все продукты, очистите и оставьте дверцу приоткрытой.
- Регулярно проверяйте чистоту прокладок дверей. В случае загрязнения очистите их.
- Для извлечения дверных и внутренних полок снимите все элементы.
- Снимите дверные полки, потянув их вверх. Сдвиньте полки вниз, чтобы заново установить их после очистки.

- Никогда не используйте хлорные чистящие средства или воду для очистки внешних поверхностей или хромированных деталей изделия. Хлор вызывает истирание на таких металлических поверхностях.
- В холодильниках без системы No Frost на задней стенке холодильной камеры образуются капли воды и происходит замерзание до ширины пальцев. Не счищайте это; никогда не наносите в этом случае масло или подобные вещества.
- Используйте только слегка влажные салфетки из микрофибры для очистки внешней поверхности изделия. Губки и другие чистящие салфетки могут поцарапать поверхность.

7.1 Избегание неприятных запахов

При производстве наших холодильников не используются материалы, которые могут вызвать запах. Однако запах может появляться, если продукты хранятся ненадлежащим образом или если внутренняя поверхность холодильника не очищена должным образом. Пожалуйста, учтите следующее, чтобы избежать этой проблемы:

- Важно, чтобы холодильник содержался в чистоте. Остатки пищи, пятна и т. д. могут вызвать запах. По этой причине очищайте ваш холодильник карбонатом (углекислая соль), растворенным в воде, каждые 15 дней. Никогда не используйте моющие средства или мыло.
- Храните пищу в закрытых емкостях. Микроорганизмы, поступающие из емкостей без крышки, могут вызывать неприятные запахи.
- Никогда не храните в холодильнике просроченные или испорченные продукты.

7.2 Защита пластиковых поверхностей

Не кладите жидкие масла или продукты, приготовленные на масле, в свой холодильник в негерметичные контейнеры, поскольку они повреждают пластиковые поверхности вашего холодильника. Если масло пролилось или размазалось по пластиковым поверхностям, немедленно очистите и промойте соответствующую часть поверхности теплой водой.

Очистка внутренней поверхности

Для очистки внутренних поверхностей и всех съемных частей промойте их мягким раствором, содержащим мыло, воду и карбонат. Прополощите и тщательно протрите поверхность. Не допускайте попадания воды на осветительные средства и панель управления.



ВНИМАНИЕ:

Не используйте уксус, спирт или другие чистящие средства на спиртовой основе на внутренних поверхностях.

7.3 Наружные поверхности из нержавеющей стали

Используйте неабразивное чистящее средство для нержавеющей стали и нанесите его безворсовой мягкой тканью. Для полировки протрите поверхность мягкой влажной салфеткой из микрофибры и используйте сухую замшевую ткань. Всегда следите за полосами из нержавеющей стали.

7.4 Очистка изделий со стеклянными дверцами

Снимите защитную пленку со стекла. На поверхности стекла есть покрытие. Это покрытие сводит к минимуму образование пятен и обеспечивает легкую очистку пятен и грязи. Стекла, которые не защищены покрытием, могут подвергаться постоянному соприкосновению с органическими или неорганическими, воздушными или водными

загрязнителями, такими как известковый налет, минеральные соли, несгоревшие углеводороды, оксиды металлов и силиконы, которые в течение короткого времени приводят к образованию пятен и физическому повреждению. Несмотря на регулярное мытье, стекло становится очень трудно содержать в чистоте, хотя это и возможно. В результате прозрачность и хороший внешний вид стекла ухудшается. Твердые и абразивные чистящие составы и методы очистки и их использованием еще более увеличивают эти дефекты и ускоряют процесс разрушения.

*Для процедур очистки должны использоваться щелочные, неабразивные чистящие средства и чистящие средства на водной основе.

Чтобы покрытие имело длительный срок службы, щелочные или абразивные вещества не должны использоваться во время процессов очистки.

Эти стекла были подвергнуты закалке, чтобы увеличить их ударопрочность и сопротивление разрушению.

В качестве дополнительной меры безопасности на задних поверхностях стекол имеется защитная пленка, которая не повредит окружающей среде в случае поломки.

Если в вашем холодильнике есть многозонный отсек; перед переключением многозонного отсека из режима хранения свежих продуктов в морозильную камеру необходимо очистить внутренние поверхности, чтобы избежать скопления льда.

Прежде чем обращаться в сервисный центр, ознакомьтесь с данным разделом. Это поможет вам сэкономить ваше время и деньги. В этом списке описаны наиболее частые жалобы, не относящиеся к браку производства или материалов. Некоторые упомянутые ниже функции могут быть не применимы к вашей модели.

Холодильник не работает.

- Вилка недостаточно прочно зафиксирована. >>> *Воткните ее так, чтобы он полностью вошел в розетку.*
- Перегорел предохранитель, соединяющийся с питающей продукт розеткой или основной предохранитель. >>> *Проверьте предохранители.*
- Образование конденсата на боковой стенке холодильной камеры (MULTI ZONE, COOL, CONTROL и FLEXI ZONE).
- Дверца открывается слишком часто >>> *Старайтесь не открывать дверцу устройства слишком часто.*
- Слишком влажно. >>> *Не устанавливайте устройство в среде с высокой влажностью.*
- Пищевые продукты, содержащие жидкости, хранятся в незакрытых упаковках. >>> *Храните содержащие жидкости продукты в закрытых упаковках.*
- Дверца устройства оставлена открытой. >>> *Не оставляйте дверцу устройства открытой надолго.*
- Термостат установлен на слишком низкую температуру. >>> *Установите термостат на надлежащую температуру.*

Не работает компрессор.

- В случае внезапного отключения электропитания или вытаскивания, а затем включения вилки обратно в розетку давление газа в холодильной системе устройства разбалансируется, это вызывает включение теплового предохранителя компрессора. Устройство перезапустится примерно через 6 минут. Если устройство не перезапустилось по истечении этого времени, обратитесь в сервисную службу.
- Включена разморозка. >>> *Это стандартная установка для полностью автоматического размораживающего устройства. Разморозка проводится периодически.*
- Вилка устройства не включена в розетку. >>> *Убедитесь, что шнур электропитания включен в розетку.*
- Неверная установка температуры. >>> *Выберите подходящие настройки температуры.*
- Отключено электропитание. >>> *Устройство заработает в стандартном режиме, как только будет возобновлено электропитание.*

Звук работающего холодильника в ходе работы становится громче.

- Рабочие характеристики устройства могут меняться в зависимости от изменений температуры окружающей среды. Это нормально и не является поломкой.

Устранение неисправностей

Холодильник течет слишком часто или слишком долго.

- Новый холодильник может быть больше предыдущего. Большие холодильники текут дольше.
- Комнатная температура может быть высокой. >>> При более высокой температуре холодильник обычно течет более длительные периоды времени.
- Холодильник недавно подключен или внутрь помещен новый пищевой продукт. >>> Когда холодильник недавно подключен или внутрь помещен новый продукт, для достижения установленной температуры требуется больше времени. Это нормально.
- Возможно, в холодильник недавно поместили большое количество горячей пищи. >>> Не помещайте в холодильник горячую пищу.
- Дверцы открывались часто или оставались открытыми длительные периоды времени. >>> Попадание внутрь теплого воздуха приведет к тому, что холодильник течет дольше. Не открывайте дверцы слишком часто.
- Дверца морозильного или холодильной камеры может быть неплотно закрыта. >>> Убедитесь, что дверцы плотно закрыты.
- Устройство может быть установлено на слишком низкую температуру. >>> Установите холодильник на более высокий показатель и дождитесь когда он достигнет исправленной температуры.
- Шайба дверцы холодильной или морозильной камеры может быть загрязнена, изношена, сломана или не установлена должным образом. >>> Очистите или замените шайба. Поврежденная/порванная шайба может привести к тому, что устройство будет течь дольше, чтобы сохранить текущую температуру.

Температура морозильной камеры очень низкая, но температура холодильной камеры правильная.

- Температура морозильной камеры установлена на очень низкий уровень. >>> *Установите температуру морозильной камеры на более высокий уровень и проверьте заново.*

Температура холодильной камеры очень низкая, но температура морозильной камеры правильная.

- Температура холодильной камеры установлена на очень низкий уровень. >>> *Установите температуру холодильной камеры на более высокий уровень и проверьте заново.*

Пищевые продукты, содержащиеся на полках холодильной камеры, заморожены.

- Температура холодильной камеры установлена на очень низкий уровень. >>> Установите температуру морозильной камеры на более высокий уровень и проверьте заново.

Слишком высокая температура в холодильной или морозильной камере.

- Температура холодильной камеры установлена на очень высокий уровень. >>> *Настройки температуры холодильной камеры влияют на температуру в морозильной камере. Измените температуру в холодильной или морозильной камере и дождитесь, когда в соответствующей камере будет достигнута новая температура.*
- Дверцы открывались часто или оставались открытыми длительные периоды времени. >>> *Не открывайте дверцы слишком часто.*
- Дверца закрыта неплотно. >>> *Закройте дверцу плотно.*
- Холодильник недавно подключен или внутрь помещен новый пищевой продукт. >>> *Это нормально. Когда устройство недавно подключено или внутрь помещен новый продукт, для достижения установленной температуры требуется больше времени.*
- Возможно, в холодильник недавно поместили большое количество горячей пищи. >>> *Не помещайте в устройство горячую пищу.*

Тряска или шум.

- Поверхность пола неровная или неустойчивая. >>> *Если устройство трясется при медленном перемещении, отрегулируйте стойки для выравнивания устройства. Также проверьте, достаточно ли устойчива поверхность для размещения на ней устройства.*
- Размещение любых предметов на холодильнике может вызвать шум. >>> *Уберите любые предметы с устройства.*

Холодильник издает звуки текущей воды, распыления и т.п.

- Принципы работы устройства включают в себя потоки воды и газа. >>> Это нормально и не является поломкой.

Из холодильника слышен звук, похожий на порывы ветра.

- Устройство использует для процесса охлаждения вентилятор. Это нормально и не является поломкой.

На внутренних стенках холодильника образовывается конденсат.

- Жаркая или влажная погода провоцирует обледенение и конденсацию. Это нормально и не является поломкой.
- Дверцы открывались часто или оставались открытыми длительные периоды времени. >>> Не открывайте дверцы слишком часто; если открыли, закройте.
- Дверца закрыта неплотно. >>> Закройте дверцу плотно.

На внешней стороне устройства или между дверцами образовывается конденсат.

- Погода окружающей среды может быть влажной, это вполне нормально при влажной погоде. >>> Конденсат исчезнет, когда снизится влажность.

Внутри плохо пахнет.

Устранение неисправностей

- Устройство не очищается регулярно. >>> Регулярно очищайте внутри устройства губкой, теплой и сатурированной водой.
- Некоторые виды материалов, из которых состоят контейнеры и упаковки, могут давать запах. >>> Используйте контейнеры и упаковки из не пахнущих материалов.
- Продукты были помещены в незакрывающиеся контейнеры. >>> Храните продукты в закрытых контейнерах. Из незакрытых пищевых продуктов могут выделяться микроорганизмы, вызывающие неприятные запахи.
- Убирайте испорченные или продукты с истекшим сроком хранения из холодильника.

Дверца не закрывается.

- Упаковки с продуктами могут мешать закрытию дверцы. >>> Переместите предметы, блокирующие дверцу.
- Устройство не стоит на поверхности строго вертикально. Отрегулируйте стойки для балансировки холодильника.
- Поверхность пола неровная или неустойчивая. >>> Проверьте, достаточно ли ровна и устойчива поверхность для размещения на ней холодильника.

Емкость для овощей застрял.

- Пищевые продукты могут задевать верхнюю часть ящика. >>> Переложите пищевые продукты в ящике.



ПРЕДУПРЕЖДЕНИЕ: Если после следования инструкциям этого раздела проблема не решена, свяжитесь с вашим поставщиком или авторизованной сервисной службой. Не пытайтесь починить устройство самостоятельно.

Notes

A series of horizontal dotted lines for writing notes.

Notes

A series of horizontal dotted lines for writing notes.