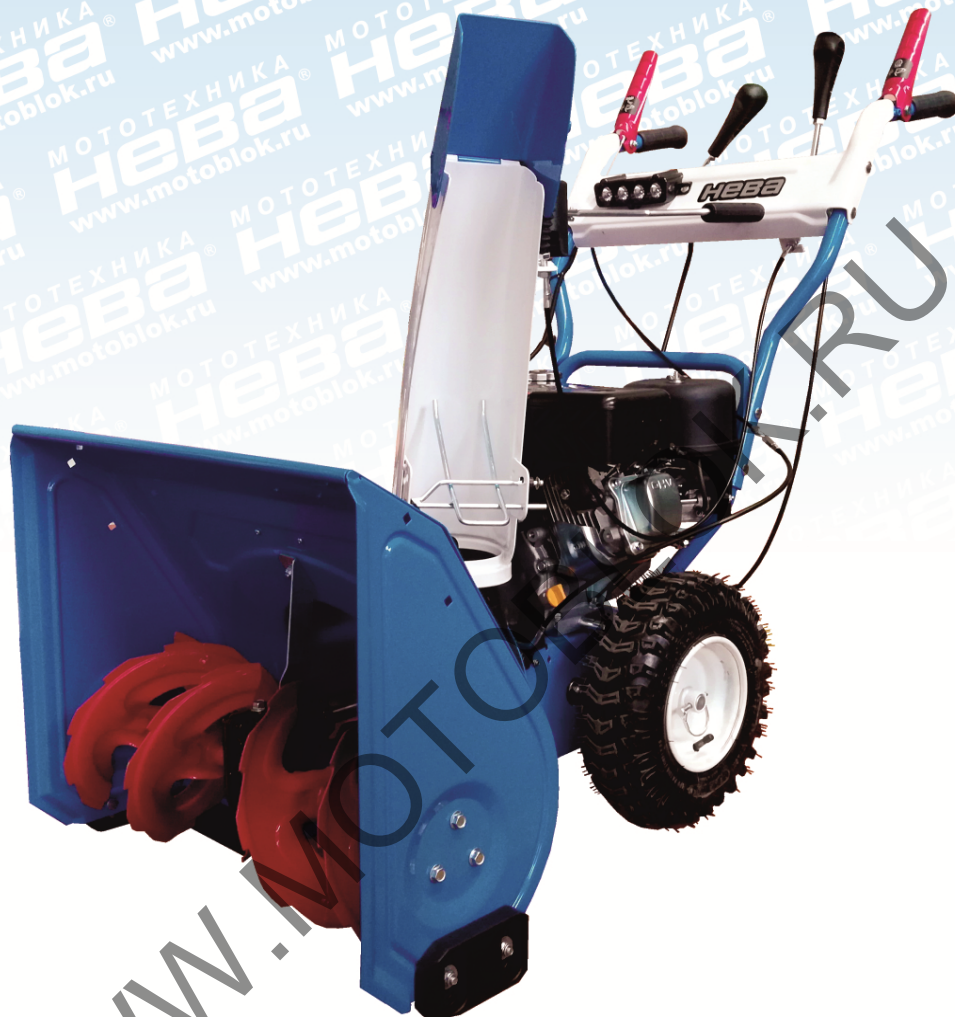


МОТОТЕХНИКА  
**НЕВА**



**СНЕГОУБОРЩИК «НЕВА»**

**KCM24D**

**KCM24D-F**

**КРАСНЫЙ ОКТЯБРЬ-НЕВА**

ЗАКРЫТОЕ АКЦИОНЕРНОЕ ОБЩЕСТВО

[WWW.MOTOBLOK.RU](http://WWW.MOTOBLOK.RU)

# ОГЛАВЛЕНИЕ

1. Правила безопасной эксплуатации.....	5
2. Обучение.....	5
3. Подготовка .....	5
4. Эксплуатация.....	6
5. Прочистка желоба выброса снега .....	8
6. Обслуживание и хранение.....	8
7. Комплектность .....	8
8. Сборка .....	9
9. Основные компоненты .....	12
10. Органы управления.....	12
11. Эксплуатация снегоборщика .....	13
12. Техническое обслуживание .....	18
13. Обслуживание и регулировка.....	25
14. Межсезонное хранение.....	26

WWW.MOTOBLOK.RU

# ПРЕДУПРЕЖДАЮЩИЕ ЗНАЧКИ И ИХ ЗНАЧЕНИЕ



Вращающаяся крыльчатка



Вращающиеся части



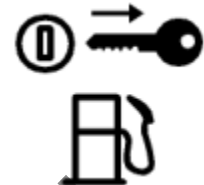
Токсичные газы



Горячая поверхность



Огнеопасно



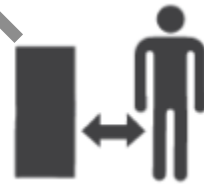
Отключение подачи топлива



Вращающийся шнек



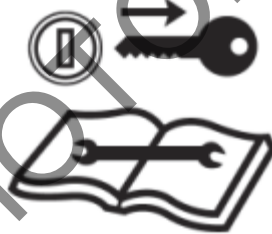
Вылет предметов



Безопасное расстояние



См. инструкции по эксплуатации и технике безопасности в руководстве пользователя.



Перед выполнением технического обслуживания или ремонта выключите двигатель и вытащите ключ из замка зажигания



ПРЕДУПРЕЖДЕНИЕ: Горячая поверхность, не прикасаться!



Наденьте средства защиты глаз



Наденьте средства защиты слуха



Наденьте защитные перчатки

# 1. ПРАВИЛА БЕЗОПАСНОЙ ЭКСПЛУАТАЦИИ



**ПРЕДУПРЕЖДЕНИЕ:** Этим символом обозначаются важные правила техники безопасности, несоблюдение которых может привести к возникновению опасности для здоровья - как вашего, так и других людей, а также к материальному ущербу. Перед началом работы со снегоуборщиком внимательно изучите и выполните соответствующие указания, содержащиеся в настоящем руководстве. Несоблюдение этих указаний может привести к получению травм. Если вы видите данный символ, **ОБЯЗАТЕЛЬНО СОБЛЮДАЙТЕ ВСЕ ИЗЛОЖЕННЫЕ УКАЗАНИЯ!**



**ПРЕДУПРЕЖДЕНИЕ:** Выхлопные газы двигателя и некоторые компоненты снегоуборщика содержат или выделяют вещества, которые могут приводить к раковым заболеваниям, порокам развития и иным проблемам репродуктивной функции.

**Сфера вашей ответственности:** Ограничьте использование снегоуборщика кругом лиц, изучивших и соблюдающих приведённые в настоящем руководстве и нанесённые на корпус снегоуборщика предупреждения и инструкции.

## ВАЖНО

### Правила безопасной эксплуатации и обращения со снегоуборщиком

Снегоуборщик может отсечь руку или ногу, а также отбросить попавший в него предмет. Несоблюдение приведённых ниже правил техники безопасности может привести к тяжёлым травмам.

## 2. ОБУЧЕНИЕ

1. Перед сборкой и началом работы с агрегатом внимательно прочтите и обязательно соблюдайте все инструкции, приведённые в руководстве и на самом снегоуборщике. Храните настоящее руководство в доступном месте для обращения к нему в будущем, а также для заказа запасных частей.

2. Внимательно ознакомьтесь со всеми элементами управления и правилами их использования. В первую очередь разберитесь с тем, как быстро остановить и выключить снегоуборщик.

3. Никогда не позволяйте управлять снегоуборщиком детям младше 18 лет. Дети, достигшие 18 лет и старше, должны внимательно изучить руководство по эксплуатации и правила техники безопасности, а также пройти обучение под контролем родителей. Детям, достигшим 18 лет и старше, разрешается управлять снегоуборщиком только под контролем родителей.

4. Никогда не разрешайте эксплуатировать снегоуборщик взрослым без надлежащего обучения.

5. Отбрасываемые предметы могут привести к тяжёлым травмам. Планируйте рабочий маршрут так, чтобы избегать выбрасывания снега в сторону дорог, прохожих и т.д.

6. Посторонние лица, помощники, домашние животные и дети должны находиться не ближе 25 метров от работающего агрегата. Если кто-то зайдёт в эту зону - немедленно остановите машину.

7. Будьте осторожны, чтобы не поскользнуться или не упасть, особенно при движении задним ходом.

## 3. ПОДГОТОВКА

1. Тщательно осмотрите место, где предстоит использовать оборудование. Уберите все посторонние предметы, о которые можно запнуться и которые могут быть опрокинуты или отброшены шнеком/крыльчаткой.

2. Всегда используйте защиту органов зрения во время работы и при выполнении настройки или ремонта снегоуборщика.

3. Не используйте оборудование, предварительно не надев соответствующую сезону одежду. Не надевайте украшения, длинные шарфы и слишком свободную одежду, которые может затянуть в движущиеся части снегоуборщика. Надевайте обувь, позволяющую уверенно стоять даже на скользкой поверхности.

4. Для запуска моделей с электрическим стартером используйте трёхжильный удлинител

тельный электрический кабель и розетку с заземлением.

5. Для уборки поверхностей, покрытых гравием или щебёнкой, отрегулируйте высоту кожуха шнека.

6. Перед запуском двигателя отпустите все ручки сцепления и переключитесь на нейтральную передачу.

7. Никогда не пытайтесь выполнять какие-либо регулировки при работающем двигателе, если в руководстве пользователя не указано обратное.

8. Перед началом уборки снега дайте двигателю и снегоуборщику немного поработать на холостом ходу, чтобы они адаптировались к температуре на открытом воздухе.

9. Во избежание получения травм или материального ущерба, будьте особенно осторожны при обращении с бензином. Помните, что бензин является легковоспламеняющимся веществом, а его пары взрывоопасны. При попадании бензина на одежду возможно его воспламенение, в результате чего можно получить тяжёлую травму. При попадании топлива на одежду или кожу немедленно смойте его и переоденьтесь.

a. Используйте только рекомендуемую канистру для топлива.

b. Погасите сигареты, сигары, курительные трубки и другие потенциальные источники возгорания.

c. Заливайте топливо в бак только на открытом воздухе и будьте крайне осторожны. Никогда не заливайте топливный бак внутри помещений.

d. Никогда не снимайте крышку топливного бака и не доливайте топливо, если двигатель работает или ещё не остыл.

e. Перед заправкой дайте двигателю остыть не менее двух минут после выключения.

f. Никогда не заполняйте топливный бак выше допустимого уровня. Заполняйте бак не более чем на  $\frac{1}{2}$  дюйма (прибл. 1,3 см) ниже горловины, чтобы оставить свободное пространство для расширения топлива.

g. Никогда не заполняйте бак снегоуборщика, находящегося на легковом автомобиле, грузовике или автомобильном прицепе с пластиковой отделкой. Перед заправкой всегда ставьте ёмкости на землю подальше от автомобиля.

h. Если возможно, всегда снимайте оборудование с бензиновым двигателем с автомобиля, прежде чем приступить к заправке. Если такой возможности нет, то используйте для заполнения топливного бака канистру, а не заправочный пистолет бензоколонки.

i. Во время заправки держите заправочный пистолет так, чтобы он постоянно касался обода бака или канистры. Не используйте находящийся на заправочном пистолете переключатель автоматической подачи топлива.

j. Установите крышку топливного бака на место и тщательно заверните её до упора.

k. Вытрите пролившийся бензин с двигателя и других частей снегоуборщика. Переместите снегоуборщик в другое место. Прежде чем запустить двигатель, подождите не менее 5 минут.

l. Никогда не храните снегоуборщик или топливную канистру в одном помещении с источниками открытого огня, искр или приборами с контрольной лампой (например, печами, водонагревателями, обогревателями, сушилками для одежды и т.д.)

m. Перед тем как поставить снегоуборщик на хранение дайте двигателю остыть не менее 5 минут.

## 4. ЭКСПЛУАТАЦИЯ

1. Не держите руки или ноги около вращающихся частей снегоуборщика, не допускайте попадания рук или ног в шнек/крыльчатку или в желоб выброса снега. Контакт с вращающимися частями может привести к отсечению руки или ноги. Никогда не стойте напротив отверстия для выброса снега.

2. При столкновении с посторонним предметом немедленно остановите двигатель, отсоедините провод от свечи зажигания, отсоедините шнур питания от электродвигателя, и тщательно осмотрите снегоуборщик на предмет повреждений. Если таковые обнаружатся, устраните повреждения перед повторным запуском снегоуборщика.

3. Перед тем как устранять засор под кожухом шнека/крыльчатки или в желобе выброса снега, выполнять ремонтные работы, регулировки или осмотр, всегда выключайте двигатель.

4. Перед очисткой, ремонтом или осмотром снегоборщика выключите двигатель и удостоверьтесь в том, что шнек/крыльчатка и прочие движущиеся части остановились. Отсоедините провод от свечи зажигания и уберите его в сторону, чтобы исключить возможность случайного запуска двигателя.
5. Рукоятка управления шнеком/крыльчаткой представляет собой защитное устройство. Всегда обращайтесь внимание на то, как она функционирует. В противном случае, снегоборщик становится небезопасным и может привести к получению тяжёлой травмы.
6. Рукоятки управления должны легко перемещаться в обоих направлениях и автоматически возвращаться в нейтральное положение после разблокировки.
7. Никогда не используйте снегоборщик без правильно установленных и функционирующих защитных решёток и других защитных устройств.
8. Никогда не запускайте двигатель в помещении или в плохо проветриваемом месте. Выхлопы двигателя содержат оксид углерода – смертельно опасный газ, не имеющий запаха.
9. Не используйте снегоборщик, находясь под воздействием алкоголя или лекарственных средств.
10. Будьте крайне осторожны при уборке или при пересечении дорожек с гравийным покрытием. Будьте всегда готовы к неожиданному выезду автотранспорта и другим непредвиденным опасностям.
11. Соблюдайте осторожность при смене направления движения, а также при работе на склонах.
12. Планируйте свой рабочий маршрут так, чтобы избежать выбрасывания снега в сторону окон, стен, машин и т.д., для того, чтобы предотвратить возможный ущерб имуществу или получение травм, вызванные отскоком отброшенных предметов.
13. Никогда не направляйте отбрасываемый снег в сторону людей или имущества, которому может быть нанесён ущерб. Дети и посторонние лица должны находиться на безопасном расстоянии.
14. Не перегружайте снегоборщик, пытаясь убирать снег со слишком высокой скоростью.
15. Никогда не эксплуатируйте снегоборщик в условиях плохой видимости или недостаточного освещения. Ступайте осторожно и всегда крепко держите рукоятки. Никогда не переходите на бег.
16. При транспортировке или в перерывах всегда выключайте шнек/крыльчатку.
17. Никогда не эксплуатируйте снегоборщик на высокой скорости движения и скользких поверхностях. При движении задним ходом будьте осторожны и всегда следите за тем, что происходит снизу и сзади.
18. При появлении посторонних вибраций выключите двигатель, отсоедините провод свечи зажигания и заземлите его на двигатель. Тщательно осмотрите снегоборщик на предмет повреждений. Перед повторным запуском двигателя и продолжением работы устраните неисправность.
19. Перед тем как покинуть место оператора, переведите все рычаги управления в нейтральное положение и выключите двигатель. Очистку забившегося желоба для выброса снега, регулировку или осмотр следует проводить только после полной остановки шнека/крыльчатки.
20. Никогда не суйте руки в проем выброса снега или в проем кожуха шнека. Для прочистки проема выброса снега используйте специальный инструмент из комплекта поставки. Не пытайтесь прочищать лоток при запущенном двигателе. Перед тем как начать процедуру прочистки выключите двигатель и не покидайте место оператора до тех пор, пока все движущиеся компоненты не остановятся полностью.
21. Используйте только рекомендованные производителем дополнительные приспособления (например, балансировочные грузы, колесные цепи, кожухи и т.д.)
22. Никогда не прикасайтесь к горячему двигателю или глушителю.
23. При возникновении ситуаций, не описанных в настоящем руководстве, соблюдайте осторожность. Если вам необходима помощь – свяжитесь с местным центром технического обслуживания.

## 5. ПРОЧИСТКА ЖЕЛОБА ВЫБРОСА СНЕГА

Наиболее часто встречающаяся причина травм, связанных со снегоуборщиком – это попадание рук во вращающийся шнек или крыльчатку. Никогда не прочищайте желоб выброса снега руками.

**Для прочистки желоба выброса снега:**

1. ВЫКЛЮЧИТЕ ДВИГАТЕЛЬ!
2. Подождите 10 секунд до полной остановки лезвий крыльчатки.
3. Всегда используйте специальный инструмент для прочистки, а не руки.

### НЕ ВНОСИТЕ ИЗМЕНЕНИЙ В ДВИГАТЕЛЬ

Во избежание получения тяжёлых травм или смерти не вносите никаких изменений в конструкцию двигателя. Изменение настроек регулятора оборотов двигателя может привести к превышению номинальных оборотов и к работе на небезопасных скоростях вращения. Никогда не меняйте заводские настройки регулятора оборотов двигателя.

## 6. ОБСЛУЖИВАНИЕ И ХРАНЕНИЕ

1. Никогда не вносите изменений в защитные устройства. Регулярно проверяйте правильность их работы. См. разделы по техническому обслуживанию и регулировке настоящего руководства.

2. Перед чисткой, ремонтом или осмотром агрегата отпустите все рычаги управления и выключите двигатель. Дождитесь полной остановки шнека/крыльчатки. Отсоедините провод от свечи зажигания и заземлите его на двигатель во избежание случайного запуска.

3. Для обеспечения безопасной работы снегоуборщика регулярно проверяйте степень затяжки болтов и винтов. Также проводите регулярный визуальный осмотр снегоуборщика на предмет повреждений.

4. Не меняйте настройки регулятора оборотов двигателя и не запускайте двигатель на оборотах превышающих максимально допустимые.

5. Нож-скребок и полозья кожуха шнека подвержены износу и повреждениям. В целях обеспечения вашей безопасности регулярно проверяйте все компоненты и при необходимости заменяйте их оригинальными деталями. Использование деталей, не соответствующих требованиям, предъявляемых к оригинальному оборудованию, небезопасно и может привести к неправильной работе снегоуборщика.

6. Периодически проверяйте правильность работы всех элементов управления, см. соответствующий раздел настоящего руководства.

7. Поддерживайте в должном состоянии и при необходимости заменяйте таблички с инструкциями и правилами техники безопасности.

8. Соблюдайте требования природоохранного законодательства, регулирующего утилизацию топлива, масел и т.д.,

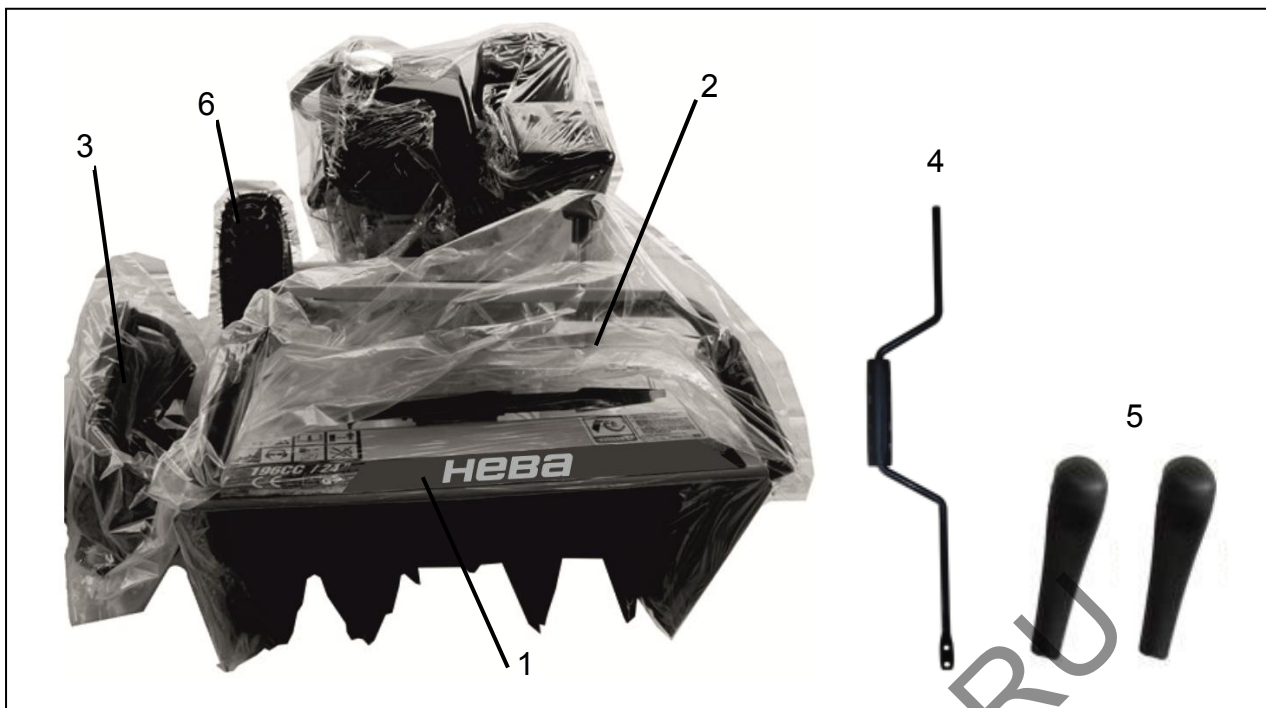
9. Перед постановкой на хранение дайте снегоуборщику поработать несколько минут, чтобы очистить ее от снега и, тем самым, предотвратить примерзание шнека/крыльчатки.

10. Инструкции по межсезонному хранению снегоуборщика см. в руководстве пользователя.

## 7. КОМПЛЕКТНОСТЬ

1. Корпус снегоуборщика
2. Приборная панель для ручек
3. Желоб выброса снега
4. Соединительная тяга желоба выброса снега
5. Ручки управления
6. Колёса
7. Руководство и компоненты





## 8. СБОРКА

### ШАГ 1: Установка панели и ручек

Панель поставляется уже с установленными ручками. Вам необходимо закрепить на панели тросики.

(1) Подсоедините приводные тросики к рукоятке сцепления привода, а тросик шнека к рукоятке сцепления шнека (рис.1а).

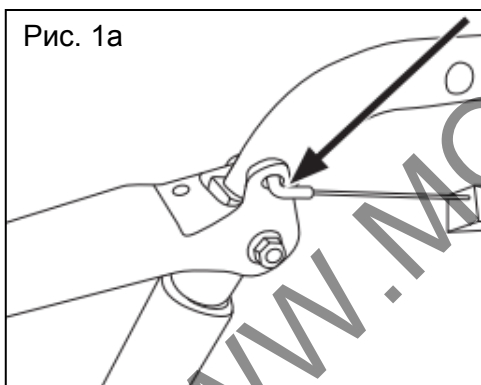


Рис. 1а

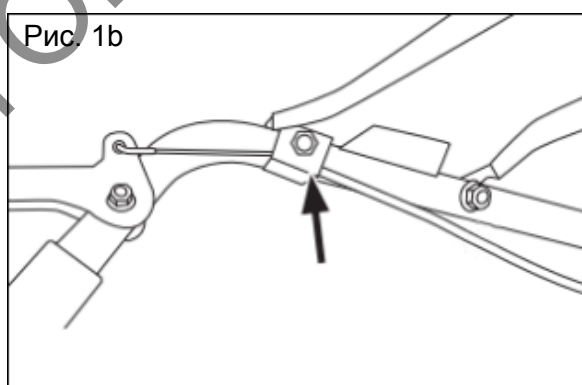


Рис. 1b

(2) Прикрепите рукоятку к ручке управления и закрепите её болтом вместе с держателем тросика (рис. 1b).

(3) Возьмите панель с ручками, вставьте её в кронштейны (рис.2а) и закрепите болтами, гайками и шайбами (рис.2b).

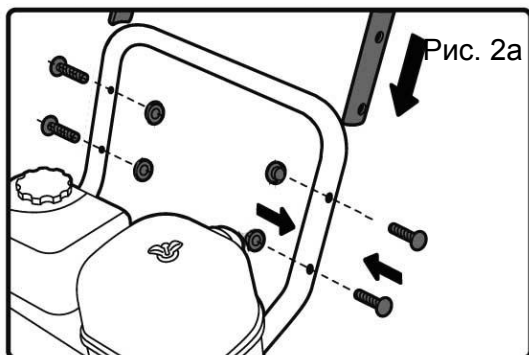


Рис. 2а

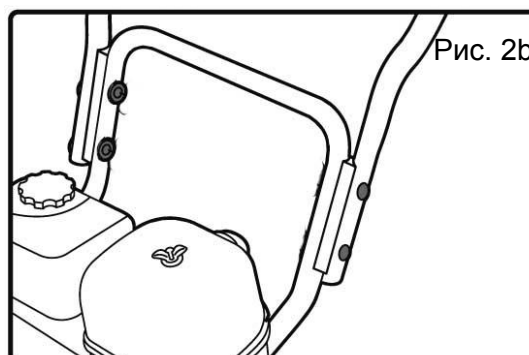
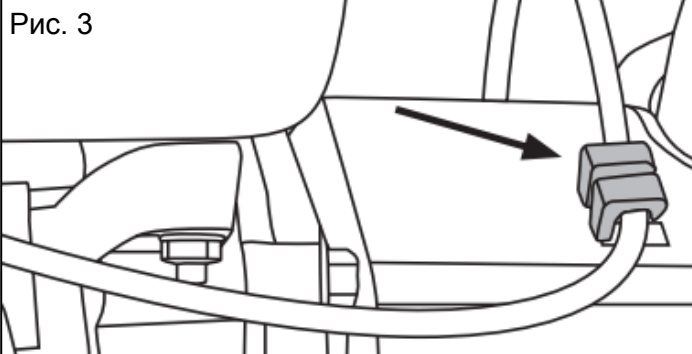


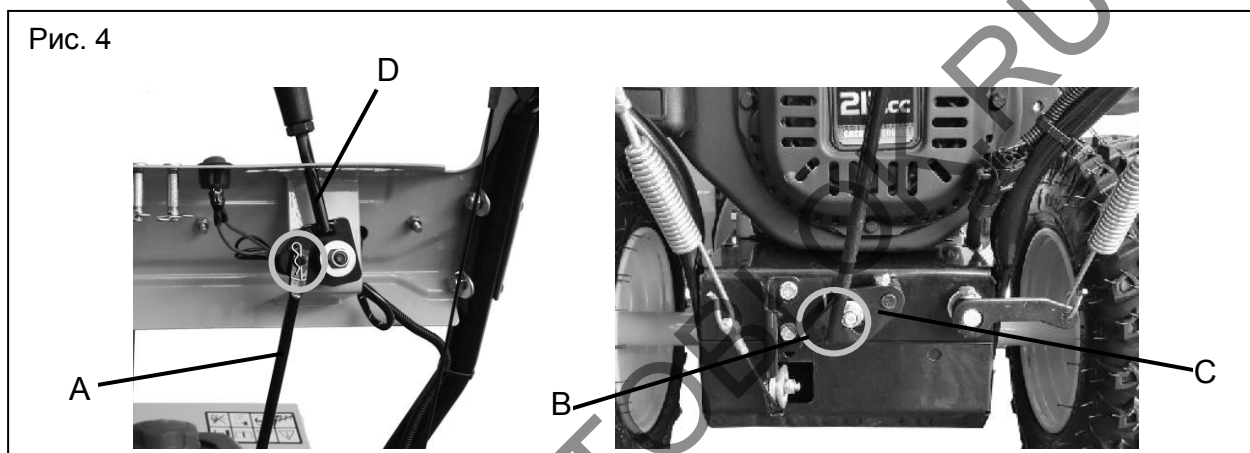
Рис. 2b

(4) Подсоедините тросик управления приводом шнека к тросовому зажиму на крышке защиты ремня (рис. 3).



## ШАГ 2: Сборка тяги механизма переключения передач

- (1) Извлеките тягу (рис.4 поз.А) из приборной панели.
- (2) Вставьте тягу управления со стороны шнека (рис.4 поз.В) в отверстие на рычаге (рис.4 поз.С) для его соединения с трансмиссией и закрепите его шпилькой.
- (3) Подведите другую сторону тяги управления к отверстию в нижней части рычага переключения передач (рис.4 поз.Д) и закрепите её штифтом.



## ШАГ 3: Сборка ручек управления

Установите ручки управления на панели. Ручка правая используется для переключения передач, левая – для управления козырьком желоба выброса (рис.5).

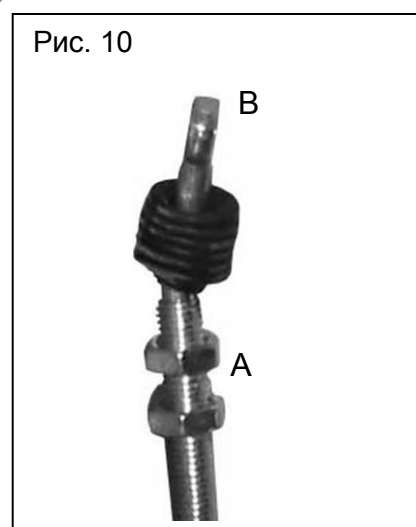
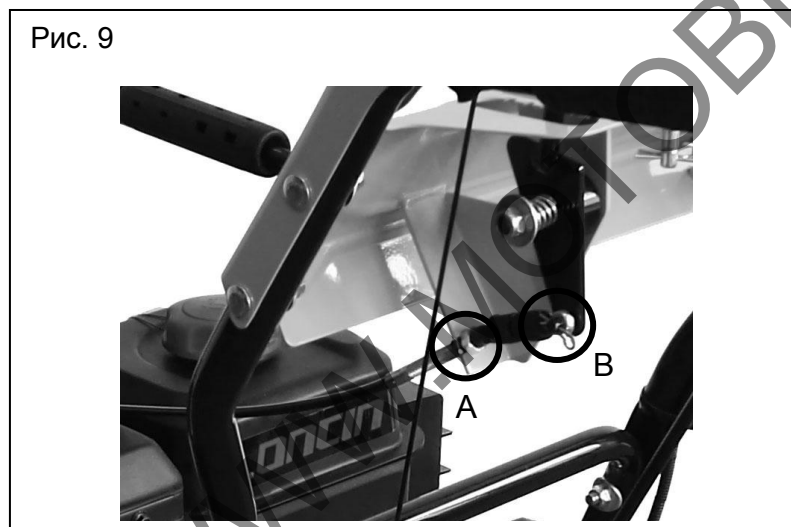
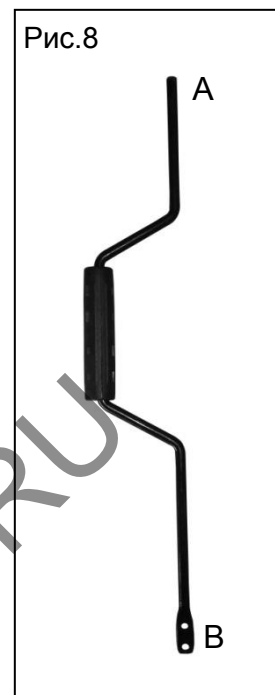
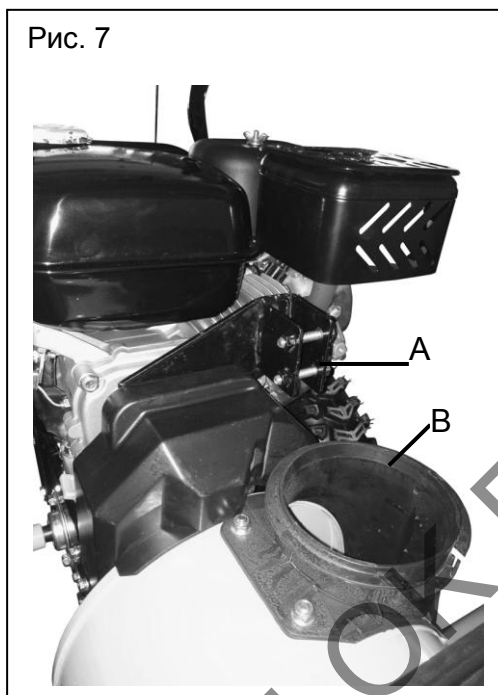
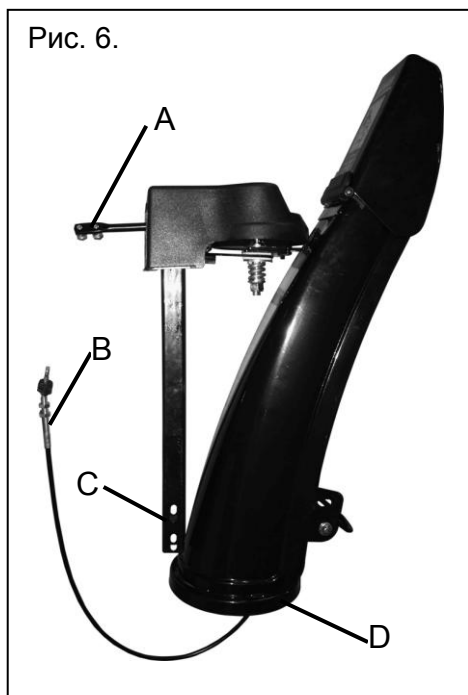


## ШАГ 4: Сборка желоба выброса

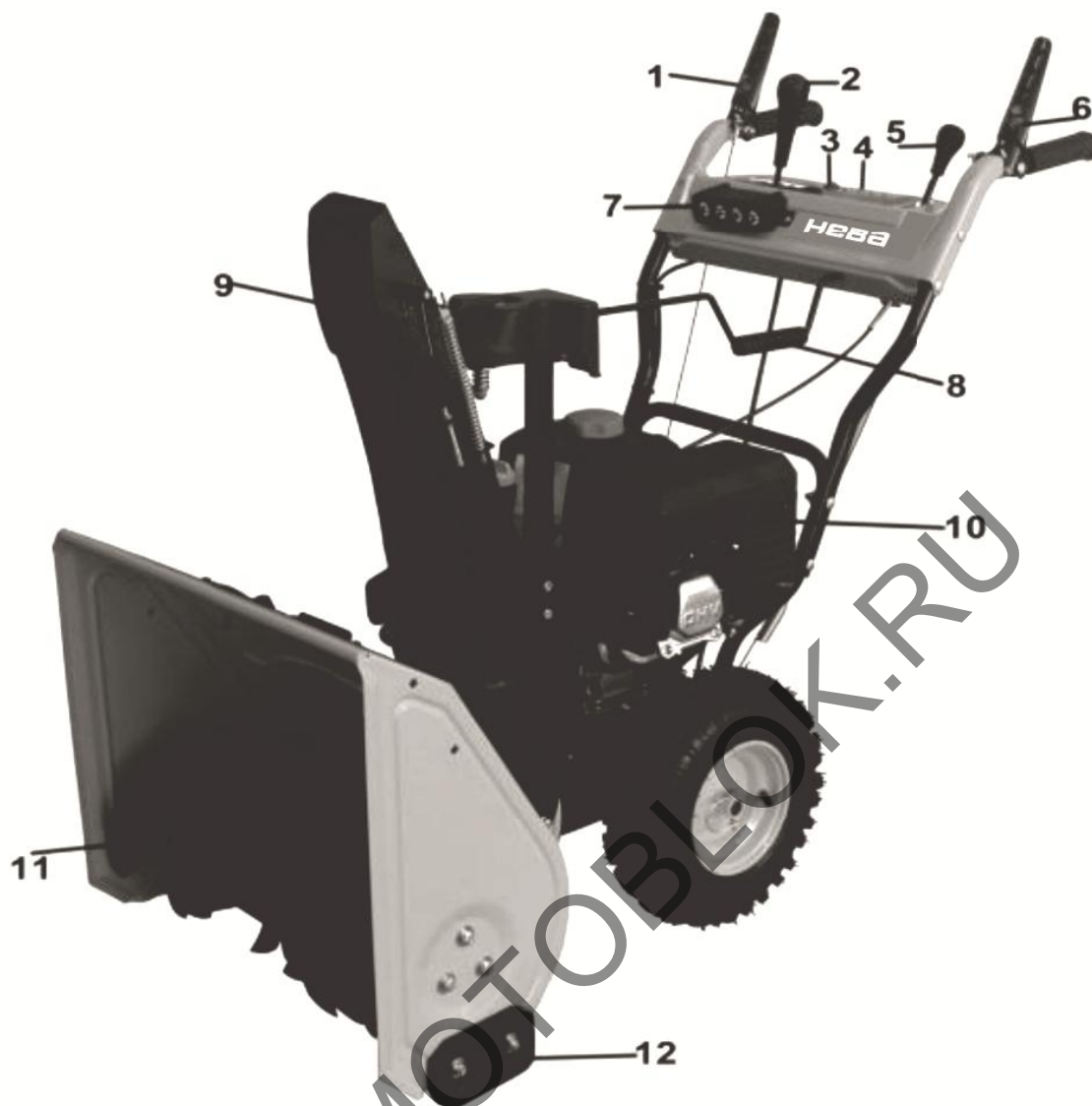
- (1) Выньте желоб и соединительную тягу желоба.
- (2) Установите желоб на снегоуборщик, вставьте конец желоба (рис.6 поз.Д) на опорную поверхность для него (рис.7 поз.В). Убедитесь, что опорный стержень желоба (рис.6 поз.С) установлен в посадочное место (рис.7 поз.А).
- (3) Зафиксируйте опорный стержень желоба (рис.6 поз.С) в посадочное место (рис.7 поз.А) двумя болтами и гайками.
- (4) Вставьте конец тяги желоба (рис.8 поз.А) в отверстие в панели, затем соедините другой конец тяги (рис.8 поз.В) с кронштейном на желобе (рис.6 поз.А). Закрепите тягу

болтами.

(5) Ослабьте две гайки крепления конца тросика согласно рис.10 поз.А. Вставьте конец тросика (рис.10 поз.А) в кронштейн на панели (рис.9 поз.А), а конец тросика (рис.10 поз.В) в кронштейн на панели (рис.9 поз.В). Затем надёжно закрепите две гайки на тросике для его крепления на панели.



## 9. ОСНОВНЫЕ КОМПОНЕНТЫ



1. Управление шнеком
2. Переключение передач
3. Управление LED-фарой (опция)
4. Запасной комплект предохранительных пальцев со шплинтами для крепления шнека
5. Управление козырьком желоба выброса
6. Управление приводом
7. LED-фара (опция)
8. Управление желобом выброса
9. Узел желоба выброса
10. Двигатель
11. Шнек
12. Полозья

## 10. ОРГАНЫ УПРАВЛЕНИЯ



**ПРЕДУПРЕЖДЕНИЕ:** Перед началом работы внимательно прочтите и выполните требования всех инструкций и предупреждений, размещённых на снегоуборщике и в настоящем руководстве.

### РЫЧАГ ПЕРЕКЛЮЧЕНИЯ ПЕРЕДАЧ



Рисунок 11

Рычаг переключения передач располагается на панели. Установите рычаг переключения передач в любое положение для управления скоростью (см. рис. 11).

### **ВПЕРЁД**

Имеется четыре скорости для перемещения вперёд (F). Первое положение (1) соответствует самой медленной скорости, а четвёртое положение (4) соответствует самой быстрой (рис.11).

### **НАЗАД**

Имеется одна скорость перемещения назад ( $R_1$ ) (см. рис.11).

### **УСТРОЙСТВО ДЛЯ ПОДКАЧКИ ТОПЛИВА**

Устройство для подкачки топлива позволяет подать топливо напрямую в карбюратор двигателя для облегчения запуска в холодную погоду.

### **УПРАВЛЕНИЕ ВОЗДУШНОЙ ЗАСЛОНКОЙ**



Рисунок 12

Поворотная ручка управления воздушной заслонкой находится в задней части двигателя. Для закрытия воздушной заслонки карбюратора, для облегчения запуска двигателя, поверните ручку по часовой стрелке (см. рис. 12).

### **УПРАВЛЕНИЕ ДРОССЕЛЕМ**

Ручка управления дросселем находится на двигателе. Она позволяет регулировать скорость вращения двигателя и при перемещении до конца вниз выключает двигатель (см. рис. 13).

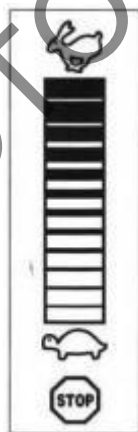


Рисунок 13

## **11. ЭКСПЛУАТАЦИЯ СНЕГОУБОРЩИКА**

### **УПРАВЛЕНИЕ ШНЕКОМ**

Рукоятка управления шнеком находится на правой части панели управления. Нажмите рукоятку управления шнеком для активации шнека и начала процесса уборки снега. Для прекращения работы отпустите рукоятку (см. рис. 14).



Рисунок 14



Рисунок 15

### **УПРАВЛЕНИЕ ПРИВОДОМ**

Рукоятка управления приводом находится на левой части панели управления. Нажмите рукоятку управления приводом для начала движения. Для прекращения движения отпустите рукоятку (см. рис. 15).

### **УПРАВЛЕНИЕ ЖЕЛОБОМ ВЫБРОСА**

Ручка управления желобом выброса (рис.16 поз.А) расположена перед панелью снегоуборщика, а ручка управления козырьком желоба выброса расположена на панели (рис. 16 поз.В).

Поверните ручку управления желобом выброса (рис.16 поз.А) вправо или влево для изменения направления выброса снега.

Переместите ручку управления козырьком желоба выброса (рис.16 поз.В) назад или вперед для регулировки дальности выбрасывания снега.



Рис. 16

### **ЛОПАТКА ДЛЯ ПРОЧИСТКИ**



**ПРЕДУПРЕЖДЕНИЕ:** Никогда не прочищайте засорившийся узел желоба выброса снега руками. Перед тем как начать процедуру прочистки выключите двигатель и не покидайте место оператора до тех пор, пока все движущиеся компоненты не остановятся полностью.

Лопатка для прочистки желоба выброса снега крепится к верхней части корпуса шнека монтажным зажимом.

### **ПОЛОЗЬЯ**

Положение полозьев зависит от состояния поверхности. При плотном снежном покрове сдвиньте полозья вверх. При работе на гравийных участках сдвиньте полозья вниз.

### **РУЧКА СТАРТЁРА**

Ручка используется для ручного запуска двигателя.

### **РОЗЕТКА ЭЛЕКТРИЧЕСКОГО СТАРТЁРА**

Требуется использования двухконтактного удлинительного шнура для наружной установки для подключения к источнику питания 230В/110В.

**Примечание** Удлинительный шнур в комплект не входит.

### **ШНЕКИ**

При включении шнеки вращаются и втягивают снег внутрь корпуса.



### **ЖЕЛОБ ВЫБРОСА СНЕГА**

Втянутый в корпус шнека снег выбрасывается через желоб выброса.

### **КРЫШКА ТОПЛИВНОГО БАКА**

Для заправки двигателя бензином открутите крышку топливного бака.

### **МАСЛОЗАЛИВНАЯ ГОРЛОВИНА**

Доливка масла и проверка уровня масла в двигателе производится через маслозаливную горловину!

### **ПЕРЕД ЗАПУСКОМ ДВИГАТЕЛЯ**

Не запускайте двигатель без масла. В противном случае возможна серьёзная поломка двигателя.

1. Установите снегоуборщик на ровной горизонтальной поверхности.
2. Выверните масляный щуп из резьбы и проверьте уровень масла (рис.17).

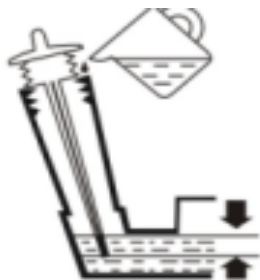


Рисунок 17

3. Уровень масла должен находиться между отметками "HIGH" и "LOW" (рис.17).
4. При необходимости долейте масло до отметки FULL (рис.17).
5. Используйте высококачественное масло марки API service SF, SG или SH. Используйте масло SAE 5W30. При температурах ниже -18<sup>0</sup> используйте масло SAE 0W30  
**Не рекомендуется использовать масло SAE 10W40.**

### **БЕНЗИН**



**ПРЕДУПРЕЖДЕНИЕ:** При работе с бензином соблюдайте особую осторожность. Бензин очень огнеопасен, а его пары - взрывоопасны. Никогда не заправляйте снегоуборщик в помещении, а также при горячем или работающем двигателе.

Погасите сигареты, сигары, курительные трубки и другие потенциальные источники возгорания.

- Храните бензин в чистой ёмкости, предназначенной специально для хранения бензина. Ёмкость с бензином должна быть плотно закрыта крышкой.
- Убедитесь, что ёмкость, из которой вы заправляете снегоуборщик, чистая и не ржавая.

**Примечание:** Внутри топливозаливной горловины может находиться пластмассовый пылезащитный колпачок.

При наличии колпачка - извлеките и выбросьте его.

- Всегда заправляйте топливный бак на открытом воздухе. Во избежание пролива топлива используйте воронку.
- Для заправки используйте чистый, без механических примесей и воды, неэтилированный бензин.
- Не заполняйте топливный бак под горловину. Топливо не должно доходить по края на 1/2" (1,3 см), оставив место для расширения топлива.
- Перед запуском обязательно вытрите подтеки топлива.

### **ЗАПУСК ДВИГАТЕЛЯ**

1. Наденьте колпачок свечи зажигания на свечу. Убедитесь, что металлическая петля на конце провода свечи зажигания (внутри резинового колпачка) надёжно удерживает металлический конец свечи зажигания.
2. Убедитесь, что рукоятки управления приводом и шнеком находятся в выключенном (расцепленном) положении.
3. Переместите регулятор дросселя в положение FAST. Вставьте ключ в замок зажи-

гания. Убедитесь, что ключ встал правильно. Не пытайтесь повернуть ключ зажигания.

**ПРИМЕЧАНИЕ:** Двигатель не может быть запущен без надлежащей установки ключа зажигания в замок зажигания.

### **Электрический стартёр**

Убедитесь, что в вашем доме используется проводка с двухжильной системой заземления. Если вы не уверены, обратитесь за помощью к квалифицированному электрику.



**ПРЕДУПРЕЖДЕНИЕ:** Доступный в качестве опции электрический стартёр укомплектован двухжильным проводом с розеткой и предназначен для подключения к домашней сети питания переменного тока 230 В. Во избежание опасности поражения электрическим током его следует использовать с надлежащим образом заземлённой розеткой с двумя плоскими контактами.

Если у вас в доме используется проводка без заземления, никогда не используйте электрический стартёр.

Если у вас в доме используется проводка с заземлением, но у вас нет удлинительного провода с двумя отверстиями, не используйте электрический стартёр для вашего снегоуборщика.

Перед тем как использовать электрический стартёр следуйте требованиям инструкций.

Если вы выполнили все вышеперечисленные требования, выполните следующие действия:

1) Подключите удлинительный шнур к розетке на двигателе. Подключите второй конец шнура к заземлённой розетке питания переменного тока 230В, расположенной в хорошо проветриваемом месте.

2) Поверните регулятор управления воздушной заслонкой в положение FULL (для ручного запуска двигателя).

**ПРИМЕЧАНИЕ:** Если двигатель уже прогрет, установите регулятор управления воздушной заслонкой в положение OFF вместо FULL.

3) Нажмите на устройство для подкачки топлива для перезапуска прогретого двигателя, не забыв закрыть вентиляционное отверстие в середине устройства для подкачки при нажатии.

**ПРИМЕЧАНИЕ:** НЕ ИСПОЛЬЗУЙТЕ устройство для подкачки топлива для перезапуска прогретого двигателя после его кратковременного отключения.

4) Для запуска двигателя нажмите на кнопку запуска.

5) После запуска двигателя отпустите кнопку запуска.

6) По мере прогрева двигателя медленно поворачивайте регулятор воздушной заслонки в положение OFF. Если двигатель начинает работать неровно, быстро верните регулятор воздушной заслонки в положение FULL, после чего снова начните медленно поворачивать регулятор в положение OFF.

7) При отсоединении удлинительного шнура всегда сначала отключайте шнур от розетки питания, и только потом от снегоуборщика.

### **Ручной стартер**

1. Поверните регулятор управления воздушной заслонкой в положение FULL (запуск холодного двигателя).

**ПРИМЕЧАНИЕ:** Если двигатель уже прогрет, установите регулятор управления воздушной заслонкой в положение OFF вместо FULL.

2. Нажмите на устройство для подкачки топлива два или три раза для запуска холодного двигателя, не забыв закрыть вентиляционное отверстие в середине устройства для подкачки при нажатии.

**ПРИМЕЧАНИЕ:** НЕ ИСПОЛЬЗУЙТЕ устройство для подкачки топлива для перезапуска прогретого двигателя после его кратковременного отключения.

**ПРИМЕЧАНИЕ:** При температурах ниже  $-10^{\circ}\text{C}$  может потребоваться подкачать больше топлива.

3. Крепко возьмитесь за ручку ручного стартера и медленно вытяните шнур. В момент, когда усилие на ручке немного возрастёт, дайте стартеру втянуть шнур обратно.

4. Затем резко вытяните шнур. Не отпускайте ручку и не давайте шнуру втянуться. Крепко удерживая шнур, дайте ему втянуться медленно.



5. По мере прогрева двигателя медленно поворачивайте регулятор воздушной заслонки в положение OFF. Если двигатель начинает работать неровно, быстро верните регулятор воздушной заслонки в положение FULL, после чего снова начните медленно поворачивать регулятор в положение OFF.

**ПРИМЕЧАНИЕ:** Дайте двигателю прогреться в течение нескольких минут после запуска. Двигатель не сможет развить полную мощность, пока не достигнет рабочей температуры.

### **ОСТАНОВ ДВИГАТЕЛЯ**

Перед остановом дайте двигателю поработать без нагрузки несколько минут для удаления влаги с поверхности двигателя.

Во избежание возможного замерзания стартера, выполните следующие действия:

### **Электрический стартер**

1. Подключите удлинительный шнур к розетке на электрическом стартере, затем – к розетке питания переменного тока 230 В.

2. При запущенном двигателе нажмите на кнопку стартера и дайте стартеру покрутиться несколько секунд. При этом стартер будет шуметь, что представляет собой нормальное явление и не повредит его.

3. При отсоединении удлинительного шнура всегда сначала отключайте шнур от розетки питания, и только потом от снегоуборщика машины.

4. Переместите регулятор дросселя в положение OFF.

5. Выньте ключ зажигания и положите его в безопасное место.

6. Уберите снег и влагу вокруг двигателя, а также с рычагов управления приводом и шнеком и вокруг них. Кроме того, несколько раз нажмите и отпустите рычаги.

### **Ручной стартер**

1. При запущенном двигателе резко и на полную силу вытяните шнур стартера три или четыре раза. При этом вы услышите громкий лязгающий звук, который не является сигналом повреждения двигателя.

2. Переместите регулятор дросселя в положение OFF.

3. Выньте ключ зажигания и положите его в безопасное место.

4. Уберите снег и влагу вокруг двигателя, а также с рычагов управления и вокруг них.

### **ЛОПАТКА ДЛЯ ОЧИСТКИ ЖЕЛОБА ВЫБРОСА**

Для удобства лопатка для очистки желоба выброса снега крепится к задней части корпуса шнека монтажным зажимом. В случае засорения узла желоба во время работы, следуйте нижеприведенной инструкции по безопасной прочистке узла желоба и отверстия выброса снега.

1. Отпустите рукоятки управления приводом и шнеком.

2. Остановите двигатель, вынув ключ зажигания.

3. Снимите лопатку для прочистки желоба выброса снега, закреплённый монтажным зажимом в задней части корпуса шнека.

**ПРЕДУПРЕЖДЕНИЕ: Глушитель, двигатель и окружающая зона сильно нагреваются и могут вызвать ожоги. НЕ ТРОГАТЬ!**

4. Используйте конец инструмента в форме лопаты для рыхления и удаления снега и льда, образовавшегося внутри и вокруг узла желоба выброса.

5. При помощи монтажного зажима закрепите лопатку для прочистки на задней части корпуса шнека, вставьте ключ зажигания и запустите двигатель снегоуборщика.

6. Находясь на месте оператора (позади снегоуборщика), на несколько секунд надавите на рукоятку управления шнеком для удаления остатков снега и льда из желоба выброса снега.

### **ДЛЯ АКТИВАЦИИ ПРИВОДА**

1. Установив регулятор дросселя в положение FAST (rabbit) переместите рычаг переключения передач в одно из четырёх положений вперёд (F) или положение назад (R). Выберите скорость, подходящую для текущих условий и удобной для вас скорости хода.

**ПРИМЕЧАНИЕ:** При выборе скорости перемещения выберите более низкую скорость, на которой вам будет удобно управлять снегоуборщиком и изучать органы управления.

2. Для поворота шнека нажмите на рукоятку управления шнеком. Для прекращения поворота шнека отпустите рукоятку.

3. Для начала движения снегоуборщика нажмите на рукоятку управления приводом. Для прекращения движения отпустите рукоятку.



**ВАЖНО: НИКОГДА не переключайте рычаг переключения передач (не переключайте скорости и не меняйте направление движения) предварительно не отпустив рукоятку управления приводом и не прекратив движения снегоуборщика. В противном случае ускорится износ системы приводы снегоуборщика.**

## 12. ТЕХНИЧЕСКОЕ ОБСЛУЖИВАНИЕ

### СМАЗКА

**ПРЕДУПРЕЖДЕНИЕ:** Перед смазкой, ремонтом или осмотром отпустите все рукоятки управления и выключите двигатель. Дождитесь полной остановки всех подвижных частей машины.

### Вал зубчатой передачи

Шестигранный вал зубчатой передачи следует смазывать раз в сезон или каждые 25 рабочих часов.

1. Снимите нижнюю крышку рамы, удалив два крепёжных винта.
2. Нанесите тонкий слой всесезонной универсальной консистентной смазки на шестигранный вал (см. рис.18).

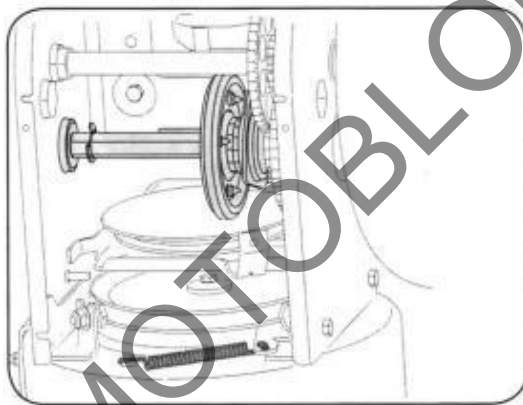


Рисунок 18

**ВАЖНО:** Избегайте пролива масла на резиновые поверхности трения и алюминиевую приводную пластину.

### Колёсики

Не реже одного раза в сезон следует снимать оба колеса, выполнять очистку, и нанести на оси универсальную автомобильную консистентную смазку перед их повторной установкой на место.

### Желоб выброса снега

Раз в сезон следует смазать рычаг вазелином, льняным маслом, минеральным маслом, парафином или маслом 3-в-1.

### Вал шнека

Не реже одного раза в сезон снимайте палец со шплинтом с вала шнека. Нанесите смазку внутри вала, вокруг проставок. Также смажьте фланцевые подшипники, расположенные на обоих концах вала (рис.19).

### Картер редуктора

Картер редуктора шнека заполнен смазкой и уплотнён на заводе. Если по какой-то причине вам пришлось его разобрать, смажьте его приблизительно 60 г консистентной смазки.

**ПРИМЕЧАНИЕ:** Не превышайте указанного количества консистентной смазки. Это приведёт к порче уплотнителей. Для надлежащего сброса давления убедитесь, что вентиляционная пробка не закупорена смазкой.

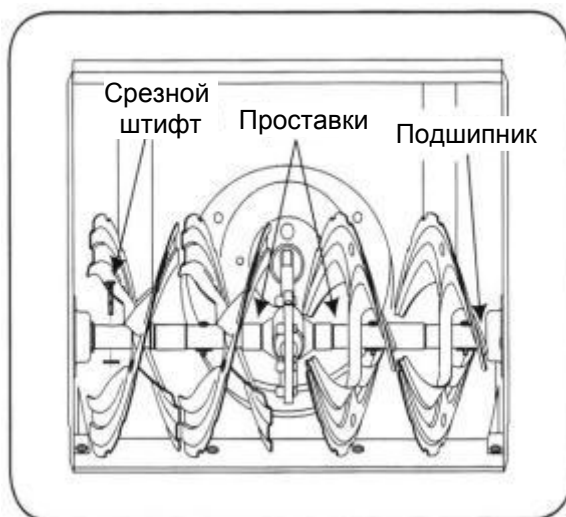


Рисунок 19

### **НОЖ-СКРЕБОК И ПОЛОЗЬЯ**

Нож-скребок и полозья располагаются внизу снегоуборщика и подвержены износу. Их следует периодически проверять и при необходимости заменять.

#### **Замена полозьев:**

1. Удалите четыре болта и шестигранные гайки с фланцем, крепящие полозья к снегоуборщику.
2. Установите новые полозья, закрепив их с обеих сторон четырьмя крепёжными болтами (по два с каждой из сторон) и шестигранными гайками с фланцем (см. рис.20).

#### **Замена ножа-скребка:**

1. Удалите болты и шестигранные гайки с фланцем, крепящие нож-скребок к корпусу снегоуборщика.
2. Установите новый нож-скребок, убедившись, что головки болтов находятся внутри корпуса. Затяните болты (см. рис.20).

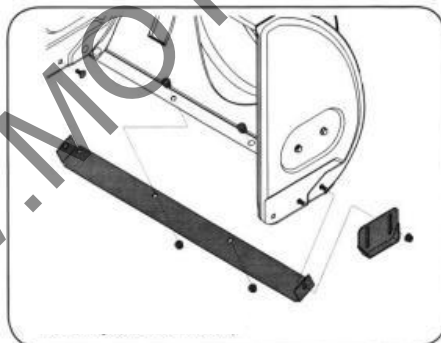


Рисунок 20

### **ЗАМЕНА РЕМНЯ ШНЕКА**

Для снятия и замены ремня шнека выполните следующие действия:

1. Снимите крышку ремня, располагающуюся в передней части двигателя, открутив два самореза.

**Примечание:** Слейте бензин из снегоуборщика или поместите специальную пластмассовую ёмкость для топлива под крышку топливного бака (см. рис.21).

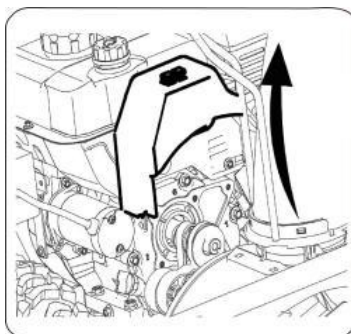


Рисунок 21

2. Аккуратно наклоните снегоуборщик вверх и вперёд, чтобы он лег на корпус шнека. Снимите крышку рамы из-под снегоуборщика, открутив четыре самореза крепления крышки (см. рис.22).

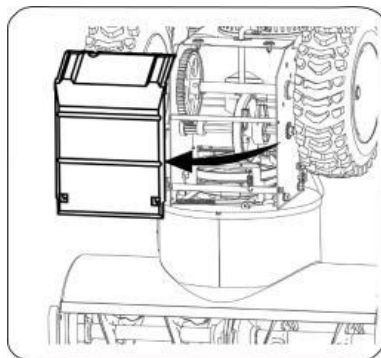


Рисунок 22

3. Снимите ремень шнека со шкива двигателя (см. рис.23).

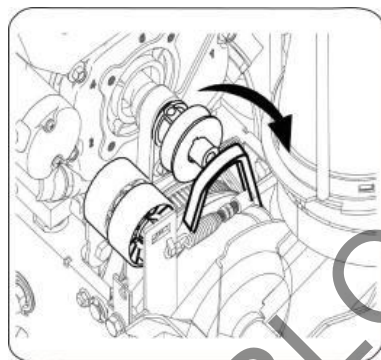


Рисунок 23

4. Ослабьте и выкрутите винт с буртиком, действующий в качестве стопора ремня. Отсоедините пружину опорного кронштейна с рамы (см. рис.24).

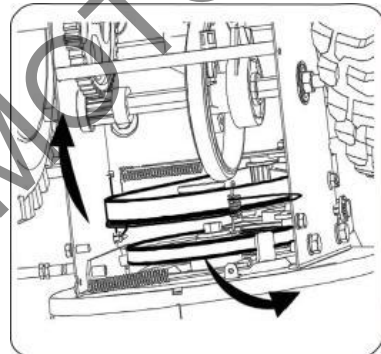


Рисунок 24

5. Снимите ремень со шкива шнека и пропустите его между опорным кронштейном и шкивом шнека. Сборка ремня шнека выполняется согласно вышеприведённой инструкции в обратном порядке (см. рис.25).

**Примечание** НЕ ЗАБУДЬТЕ установить винт с буртиком и вернуть на место пружину опорного кронштейна рамы после замены ремня шнека.

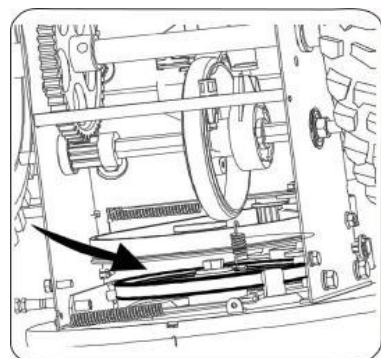


Рисунок 25

## ШНЕК

- Шнек закреплён на спиральном валу двумя пальцами со шплинтами. Конструкция снегоборщика предусматривает возможность срезки пальцев при ударе шнеком о посторонний предмет или нагромождения льда (см. рис.26).

- Если шнек не поворачивается, убедитесь, что пальцы не срезались. Снегоборщик укомплектован запасным комплектом пальцев со шплинтами. При замене пальцев перед установкой новых нанесите смазку на вал.



Рисунок 26

## ЗАМЕНА ПРИВОДНОГО РЕМНЯ

Для снятия и замены ремня шнека выполните следующие действия:

1. Снимите крышку ремня, располагающуюся в передней части двигателя, открутив два самореза (см. рис.27).

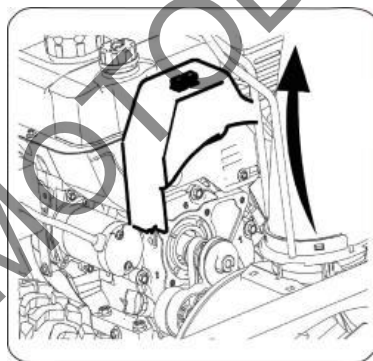


Рисунок 27

**Примечание:** Слейте бензин из снегоборщика или поместите специальную пластмассовую ёмкость для топлива под крышку топливного бака.

2. Аккуратно наклоните снегоборщик вверх и вперёд, чтобы он лег на корпус шнека. Снимите крышку рамы из-под снегоборщика, открутив четыре самореза крепления крышки (см. рис.28).

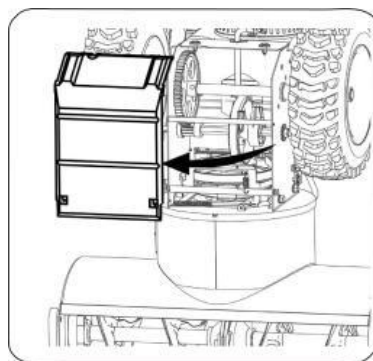


Рисунок 28

3. а. Возьмитесь за натяжной ролик и поверните его вправо.  
б. Снимите ремень шнека со шкива двигателя.

с. Снимите приводной ремень со шкива двигателя вверх (см. рис.29).

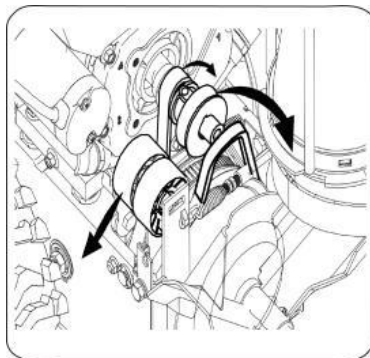


Рисунок 29

4. Спустите приводной ремень со шкива и пропустите его между фрикционным колесом и диском фрикционного колеса (см. рис.30).

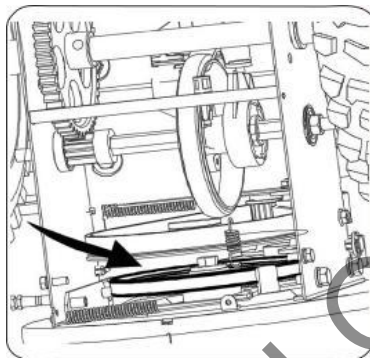


Рисунок 30

5. Установку нового ремня выполняйте в обратном порядке.

#### **СНЯТИЕ ФРИКЦИОННОГО КОЛЕСА**

Если снегоуборщик не едет при включении рукоятки управления приводом, а регулировка тросика управления привода не способна решить эту проблему, возможно, требуется замена фрикционного колеса (см. нижеприведённую инструкцию).

1. Осмотрите фрикционное колесо на предмет следов износа или трещин. При необходимости замените.

- Установите рычаг переключения передач на третью переднюю передачу (F3).
- Слейте бензин из снегоуборщика или поместите специальную пластмассовую ёмкость для топлива под крышку топливного бака.
- Аккуратно наклоните снегоуборщик вверх и вперёд, чтобы он лег на корпус шнека.

2. а. Снимите крышку рамы из-под снегоуборщика, открутив четыре самореза крепления крышки.

б. Снимите правое колесо, вынув винт и шайбу, крепящие его к оси (см. рис.31).

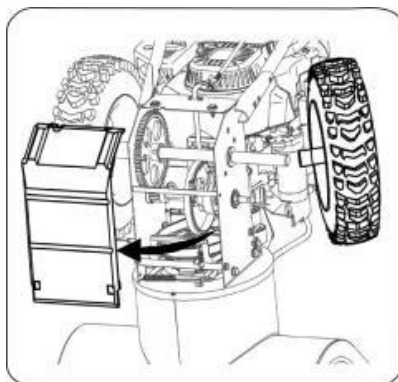


Рисунок 31

3. Аккуратно выньте шестигранную гайку и шайбу, крепящую (см. рис.32) шестигранный вал к раме снегоуборщика и слегка постучите по концу вала для смещения шарикоподшипника относительно правой стороны рамы.



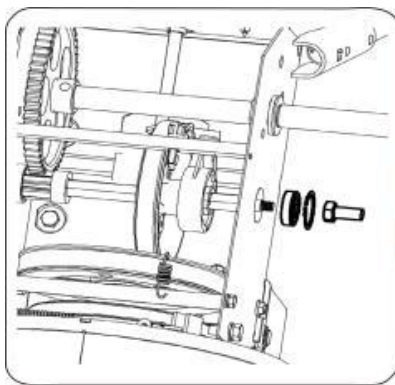


Рисунок 32

4. Перед тем как аккуратно снять узел фрикционного колеса с вала, аккуратно опустите шестигранный вал вниз и влево.

**ПРИМЕЧАНИЕ:** Если вы производите замену узла фрикционного колеса в сборе, уберите изношенную деталь и посадите на шестигранный вал новую деталь. Следуйте шагам, предшествующим описанию снятия фрикционного колеса и замените только резиновое кольцо (см. рис.33).

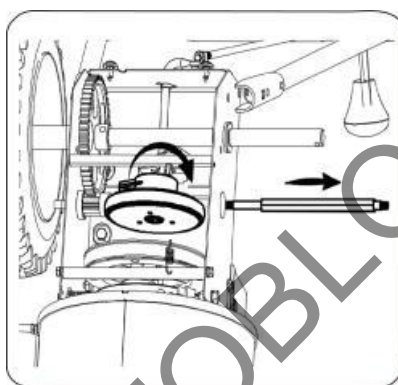


Рисунок 33

5. Посадите узел фрикционного колеса обратно на шестигранный вал и соберите компоненты в обратном порядке согласно вышеприведённой инструкции.

#### **ПРОВЕРКА УРОВНЯ МОТОРНОГО МАСЛА**

1. Убедитесь, что двигатель установлен вертикально на ровной поверхности.
2. Выкрутите масляный щуп из маслозаливной горловины и протрите его начисто (см. рис.34).

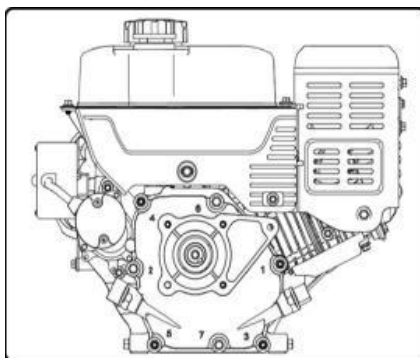


Рисунок 34

3. Закрутите масляный щуп в маслозаливную горловину.
4. Выкрутите масляный щуп из маслозаливной горловины. Отметьте уровень масла. Если уровень масла на масляном щупе ниже отметки “**LOW**” (“НИЗКИЙ”), аккуратно долейте масло до отметки “**HIGH**” (“ВЫСОКИЙ”) (см. рис.35).

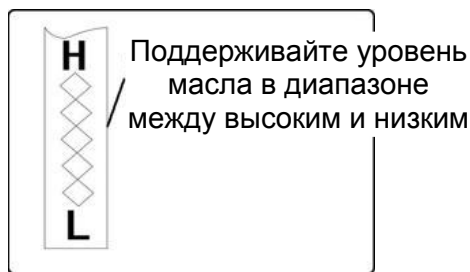


Рисунок 35

5. Закрутите масляный щуп в маслозаливную горловину.
6. При необходимости вытрите подтеки масла.

### **ЗАМЕНА МОТОРНОГО МАСЛА**

Во избежание повреждения двигателя важно:

- Проверять уровень масла каждый раз перед использованием и через каждые 5 моточасов.

- Заменить масло после первых 2 моточасов и далее заменять каждые 25 моточасов.

- Во время замены масла двигатель должен быть тёплым после работы, но не горячим.

1. Убедитесь, что крышка топливного бака надёжно закрыта.
2. Очистите зону вокруг пробки для слива масла (см. рис.34).
3. Поместите под пробку для слива масла специальную пригодную для переработки ёмкость для масла.
4. Выкрутите пробку для слива масла и слейте масло.

**Примечание:** Отработанное масло следует утилизировать в специальных центрах сбора отходов.

5. Установите пробку для слива масла на место и надёжно её затяните.

6. Залейте в двигатель рекомендованное масло, см. таблицу рекомендованных масел (рис.36), ёмкость системы смазки двигателя составляет 0,75 л.

7. При необходимости вытрите подтеки масла.

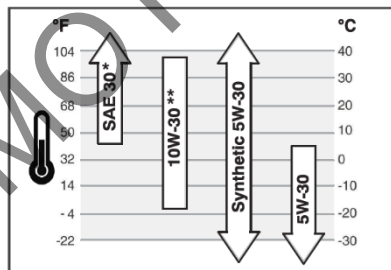


Рисунок 36

### **ЗАМЕНА СВЕЧИ ЗАЖИГАНИЯ**

Проверяйте свечи зажигания ежегодно или раз в 100 моточасов.

1. Выкрутите и осмотрите свечу зажигания.
2. Замените свечу зажигания если имеются трещины в фарфоре или если электроды имеют точечную коррозию, подгорели или имеют отложения.
3. Проверьте межэлектродный зазор пластинчатым щупом и при необходимости отрегулируйте зазор до 0,76 мм (см. рис.37).
4. Установите на место свечу зажигания и крепко её закрутите.

**Примечание:** Для замены следует использовать свечу зажигания со встроенным резистором.

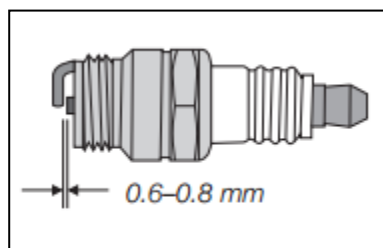


Рисунок 37



## **КАРБЮРАТОР**

Если вы считаете, что ваш карбюратор требует регулировки, обратитесь в сервисный центр. Характеристики двигателя должны оставаться неизменными на высоте над уровнем моря до 7000 футов (2134 метра). Для работы на большей высоте обратитесь в сервисный центр.

## **ОБОРОТЫ ДВИГАТЕЛЯ**



**ПРЕДУПРЕЖДЕНИЕ:** Во избежание получения тяжёлых травм или смерти НЕ ВНОСИТЕ НИКАКИХ ИЗМЕНЕНИЙ в конструкцию двигателя. Изменение настроек регулятора оборотов двигателя может привести к работе двигателя и оборудования на небезопасных скоростях вращения. НИКОГДА не меняйте заводские настройки регулятора оборотов двигателя. Эксплуатация двигателя на скоростях, превышающих установленные на заводе, опасна.

## **13. ОБСЛУЖИВАНИЕ И РЕГУЛИРОВКА**

### **РЕГУЛИРОВКА ТРОСИКА УПРАВЛЕНИЯ**

После продолжительного использования, после регулировки или замены ремней следует отрегулировать тросики управления (см. рис.38).

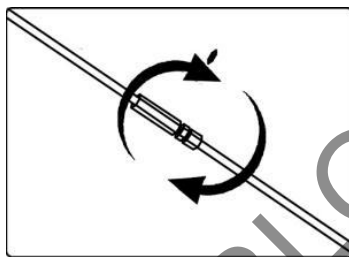


Рисунок 38

1. Наклоните снегоборщик вперёд, чтобы он лег на корпус шнека.
2. Протолкните тросик через пружину, чтобы показалась деталь с резьбой.
3. Удерживая деталь с резьбой, отрегулируйте длину тросика при помощи гайки.
4. Протолкните тросик через пружину обратно. Закрепите тросик в верхней части рычага сцепления. Выполните аналогичную настройку на другой стороне.

### **РЕГУЛИРОВКА ПОЛОЗЬЕВ**

При необходимости можно отрегулировать расстояние между полозьями и землёй (см. рис.39).

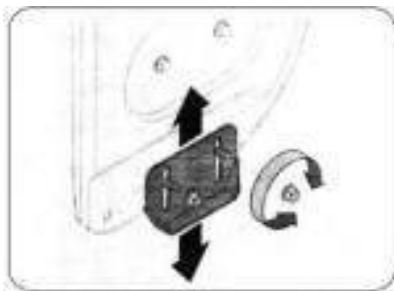


Рисунок 39

- Для уборки снега с ровной поверхности отрегулируйте полозья так, чтобы корпус шнека был пониже (в низком положении).
- Для уборки снега с неровной поверхности, например, с гравийных дорожек, отрегулируйте полозья так, чтобы корпус шнека был в среднем или высоком положении.

Для регулировки полозьев:

1. Ослабьте четыре шестигранных гайки (по две с каждой из сторон) и болты. Установите полозья в желаемое положение.
2. Во избежание неравномерного износа убедитесь, что полозья равномерно касаются земли.
3. Крепко затяните гайки и болты.

### **Давление в шинах**

Перед началом работы следует проверить давление в шинах. Оно должно находиться

в пределах от 1 до 1,4 кгс/см<sup>2</sup> (характеристики шины нанесены прямо на её боковину). Если давление в левой и правой шине будет разным, машину может тянуть в одну или другую сторону.

## 14. МЕЖСЕЗОННОЕ ХРАНЕНИЕ

### ПОДГОТОВКА ДВИГАТЕЛЯ

**ПРЕДУПРЕЖДЕНИЕ:** Не храните снегоуборщик с топливом в топливном баке в помещении или плохо проветриваемых местах, где пары топлива могут воспламениться от источника открытого огня, искры или контрольной лампы (например, от обогревателя, водонагревателя, сушилки для одежды или бытового газового прибора).

**ПРИМЕЧАНИЕ:** Важно не допускать образования смоляных отложений в топливной системе, например, в карбюраторе, топливном фильтре, шланге или баке, во время хранения.

**ОСТОРОЖНО:** Топливные смеси со спиртами (называемые бензоспиртами), а также использование этанола или метанола, могут обводняться при хранении, что приводит к их расслоению и образованию кислот. Окисленный бензин может повредить топливную систему двигателя во время хранения.

Во избежание проблем с двигателем топливную систему следует опустошать, если срок хранения превышает 30 дней. Для подготовки вашего снегоуборщика к хранению следуйте нижеприведённой инструкции:



**ПРЕДУПРЕЖДЕНИЕ:** Слейте топливо в подходящую ёмкость. Операцию следует выполнять на свежем воздухе подальше от источников открытого огня. Убедитесь, что двигатель холодный. Не курите. Топливо, оставшееся в двигателе во время тёплой погоды, портится и может привести к серьёзным проблемам с запуском.

1. Во избежание отложения смол и порче двигателя слейте ВСЕ бензин из карбюратора и топливного бака.

2. Запустите двигатель и дайте ему поработать, пока топливо в баке не закончится и двигатель не перестанет работать.

3. Слейте топливо из карбюратора, удерживая поплавков в верхнем положении, открыв сливное отверстие, расположенное под крышкой карбюратора.



**ПРЕДУПРЕЖДЕНИЕ:** Не сливайте топливо из карбюратора, если используете стабилизатор топлива. Никогда не используйте средства для очистки двигателя или карбюратора, добавляемые в топливный бак. В противном случае возможно неустранимое повреждение двигателя.

**Примечание:** Допускается использование стабилизатора топлива (например, STA-BIL) для минимизации образования отложений смол во время хранения. Добавьте стабилизатор в топливный бак или ёмкость для хранения топлива. Всегда смешивайте топливо со стабилизаторами в подходящих пропорциях. Запустите двигатель и дайте ему поработать не менее 10 минут для того, чтобы стабилизатор попал в карбюратор. Не сливайте топливо из карбюратора, если используете стабилизатор топлива.

4. Выверните свечу зажигания и добавьте приблизительно 30 мл моторного масла через отверстие для свечи зажигания в цилиндр. Накройте отверстие для свечи зажигания тряпкой несколько раз проверните двигатель для распределения масла. Вверните на место свечу зажигания.

### ПОДГОТОВКА СНЕГОУБОРЩИКА

1. При хранении снегоуборщика в непроветриваемом или металлическом гараже, следует обработать оборудование во избежание образования ржавчины маслом или силиконом. В особенности это касается цепей, пружин, подшипников и тросиков.

2. Удалите всю грязь с наружных частей двигателя и оборудования.

3. Следуйте инструкции по смазке в разделе по техническому обслуживанию настоящего руководства.

4. Храните оборудование в чистом сухом месте.

[WWW.MOTOBLOK.RU](http://WWW.MOTOBLOK.RU)

Детали и сборочные единицы вы можете приобрести по месту покупки мотоблока.

Фирменный магазин ЗАО «КО-Нева»:  
194100, Санкт-Петербург, ул. Политехническая, дом 13-15,  
тел. (812) 297-12-37 или (812) 297-77-11;  
телефон заказа по почте и сервисная служба  
(812) 297-64-02

Мастерская по гарантийному и послегарантийному ремонту для жителей Санкт-Петербурга и Ленинградской области:  
г. Санкт-Петербург, ул. Политехническая, дом 13-15,  
ЗАО «КО-Нева»  
тел. (812) 297-13-14

Мастерская по гарантийному и послегарантийному ремонту в Вашем городе:


Email: [neva@motoblok.ru](mailto:neva@motoblok.ru)  
[service@motoblok.ru](mailto:service@motoblok.ru)  
[www.motoblok.ru](http://www.motoblok.ru)

**Мастерские не принимают в ремонт и не обменивают изделия или их отдельные детали и узлы, не очищенные от внешних загрязнений.**