



# ТЕЛЕЖКА ПРИЦЕПНАЯ FORZA-4M

ТУ 4739-001-69884981-2011

---

## ПАСПОРТ ИНСТРУКЦИЯ ПО ЭКСПЛУАТАЦИИ

---



Компания «Диля», г. Пермь

## 1. ОБЩИЕ УКАЗАНИЯ

1.1. Тележка прицепная с кузовом несущего типа FORZA-4М (далее тележка) к мотоблокам Forza, МБ-1; «Ока»; «Луч»; «Каскад»; МБ-2 «Нева»; МБ-90; «Сармат»; «Салют-5»; МТЗ-0,5 и др. Тележка предназначена для перевозки различных сельскохозяйственных, строительных материалов и других грузов в приусадебных и лесных хозяйствах, а также в садах и огородах коллективного и индивидуального пользования, на животноводческих фермах, в теплицах и коммунальном хозяйстве.

1.2. Тележка используется для внутрихозяйственных перевозок и не должна использоваться на автомобильных дорогах и магистральных.

1.3. Тележка изготовлена по ТУ 4739-001-69884981-2011, и не является транспортным средством.

## 2. ТЕХНИЧЕСКИЕ ХАРАКТЕРИСТИКИ

Наименование	FORZA-4М
Грузоподъемность, не более	300 кг
Размер кузова	1100x1290x325 мм
Вылет дышла	1280 мм
Дорожный просвет	280 мм
Колея колёс	1200 мм
Угол наклона кузова	30 град.
Масса, не более	93 кг
Давление в шинах	0,2(2) мПа (кгс/см <sup>2</sup> )

## 3. КОМПЛЕКТ ПОСТАВКИ

КУЗОВ	1 ШТ.
ДЫШЛО	1 ШТ.
ЗиП	№4
ЯЩИК ИНСТРУМЕНТАЛЬНЫЙ	1 ШТ.
КОЛЕСО 4X10 СО СТУПИЦЕЙ	2 ШТ.

## 4. ТРЕБОВАНИЯ ПО ТЕХНИКЕ БЕЗОПАСНОСТИ

***Невыполнение требований по технике безопасности ведет к травматизму!***

4.1. Перед эксплуатацией тележки в сцепке с мотоблоком необходимо внимательно ознакомиться с данной инструкцией и руководством по эксплуатации мотоблока.

4.2. Перед эксплуатацией провести технический осмотр мотоблока и тележки, внимательно проверить:

- надежность соединения тележки с мотоблоком;
- работу тормозов;

- надежность соединений кузова с дышлом;
- равномерность распределения груза по всей поверхности кузова;
- степень давления шин;
- исправность мотоблока.

#### 4.3.

#### **ЗАПРЕЩАЕТСЯ:**

- допускать к работе детей до 14 лет;
- ездить по магистралям, шоссе и дорогам общего пользования;
- работать на мотоблоке в сцепке с тележкой в условиях ограниченной видимости;
- загружать тележку сверх установленной нормы;
- загружать весь перевозимый груз в переднюю часть кузова;
- превышать скорость движения;
- перевозить пассажиров в кузове.

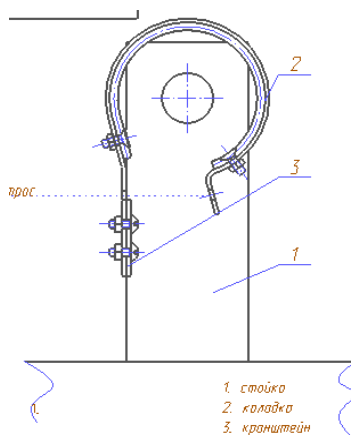
### **5. УСТРОЙСТВО И ТЕХНИЧЕСКОЕ ОБСЛУЖИВАНИЕ**

На тележке установлены подшипники закрытого типа, не нуждающиеся в ТО. При износе подлежат замене. Регулировку тормозов производить изменением длины троса с перемещением зажима – по мере необходимости.

### **6. ПОРЯДОК РАБОТЫ**

Собрать тележку:

- перевернуть кузов тележки дном вверх;
- установить стойки колес с двух сторон и закрепить их с помощью болтов M12x30 и гаек M12;
- установить дышло в крепежные кронштейны и соединить его при помощи болта M14x90, стопорной гайки M14 в задней части кузова и при помощи болта M10x50, стопорной гайки M10 в передней части кузова;
- установить тормозные колодки, соединив их тросом с тягой главного тормоза:



- установить колеса, закрепить гайками M16;

- закрепить сиденье саморезами;
- прикрепить ящик к кузову саморезами;
- установить крылья, закрепив их болтами М6х30 и гайками М6 через отверстия в раме, прицепить тележку к мотоблоку, через штатный палец

## **7. ПРАВИЛА ХРАНЕНИЯ И ТРАНСПОРТИРОВКИ**

Перед длительным хранением узлы и детали тщательно очистить от загрязнений, на трущиеся поверхности нанести защитную смазку. Подкрасить места с нарушением лакокрасочного покрытия. Прицеп с приспущенными шинами поставить на хранение в помещение или под навес на подставках или на задний борт.

## **8. ГАРАНТИЙНЫЕ ОБЯЗАТЕЛЬСТВА**

Предприятие-изготовитель гарантирует нормальную работу оборудования при соблюдении потребителем условий эксплуатации, правил хранения и транспортировки, указанных в данном руководстве. Гарантийный срок эксплуатации – 12 месяцев от даты продажи. При обнаружении дефектов в период гарантийного срока, предприятие-изготовитель обязуется бесплатно заменить или отремонтировать изделие, если поломка произошла по вине предприятия-изготовителя. Предприятие оставляет за собой право изменения конструкции с целью улучшения потребительских качеств изделия.

Предприятие-изготовитель не несет ответственности по гарантии, если:

- 1) Истек гарантийный срок эксплуатации;
- 2) Не соблюдены условия эксплуатации, правила хранения и транспортировки;
- 3) Изделие было разукomплектовано;
- 4) Не предъявлен данный Паспорт с отметкой торгующей организации (штамп и дата продажи);
- 5) Изделие использовалось не по прямому назначению;
- 6) Потребителем была произведена замена или сделана доработка деталей Изделия, не предусмотренная конструкцией, или производилась самостоятельная разборка Изделия.

В случае обнаружения дефекта необходимо обратиться по адресу: **614500, Россия, Пермский край, Пермский р-н, д. Хмели, шоссе Космонавтов, д. 320, ООО «Компания «Дилия». Телефон +7(342) 201-99-44. E-mail: [partner0782-servis@mail.ru](mailto:partner0782-servis@mail.ru).** При предъявлении рекламации необходимо указать точные контактные данные.

Продан (дата и штамп торга):

---

М.П.