

## оборудование автоматизации систем отопления, вентиляции и кондиционирования воздуха

### Термостаты

## Оборудование для систем отопления

### ER65-DRW

#### Контроллер

Контроллер представляет собой цифровое устройство для бытовых систем отопления.

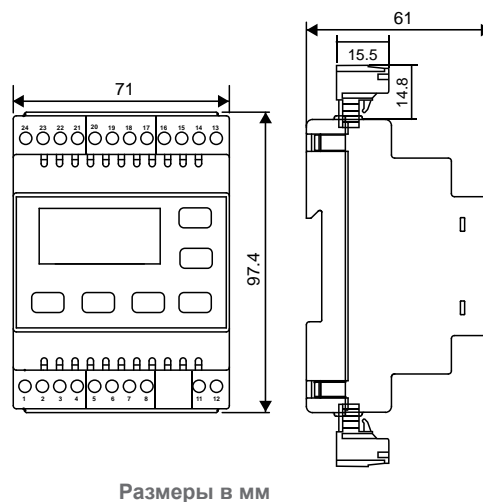
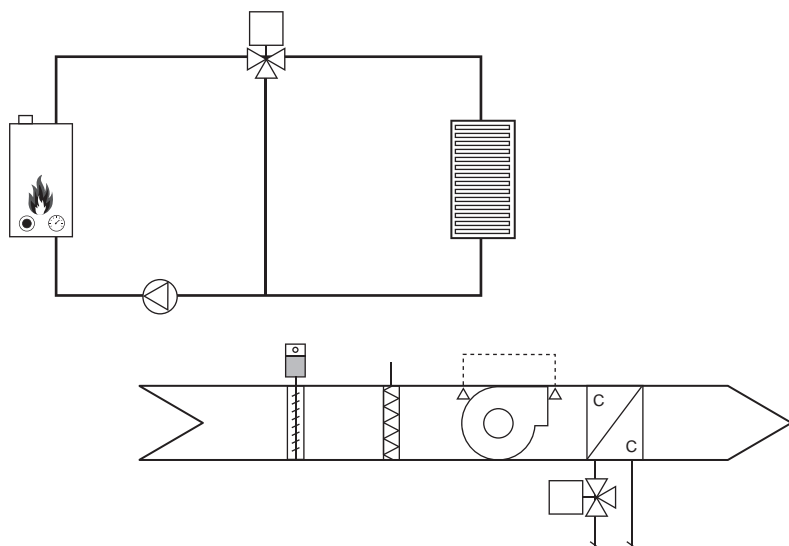
Он подходит для установки в системы водяного и воздушного отопления.

С помощью единого контроллера можно управлять самыми разнообразными системами.

Он обеспечивает высокий уровень энергосбережения и может подключаться к системе диспетчеризации через встроенный коммуникационный разъем.

#### Характеристики

- Использование в системах отопления.
- Компактная конструкция: в корпусе размером 4 DIN размещается до 3-х датчиков, 2-х цифровых входов и 5-ти выходов.
- Передняя панель повышенной прочности.
- Съемные колодки, упрощающие монтаж и подключение.
- Напряжение питания 230 В (не требуется подключения внешнего трансформатора).
- Встроенный порт RS485 (не требуется установки дополнительной коммуникационной платы).
- Заводская настройка контроллеров; возможность дополнительной настройки.



#### Код заказа

Код заказа	Описание
ER65-DRW-501C	Контроллер для систем отопления; датчик не входит в комплект поставки; совместим с датчиками серии ER-NTC; связь по шине Modbus.