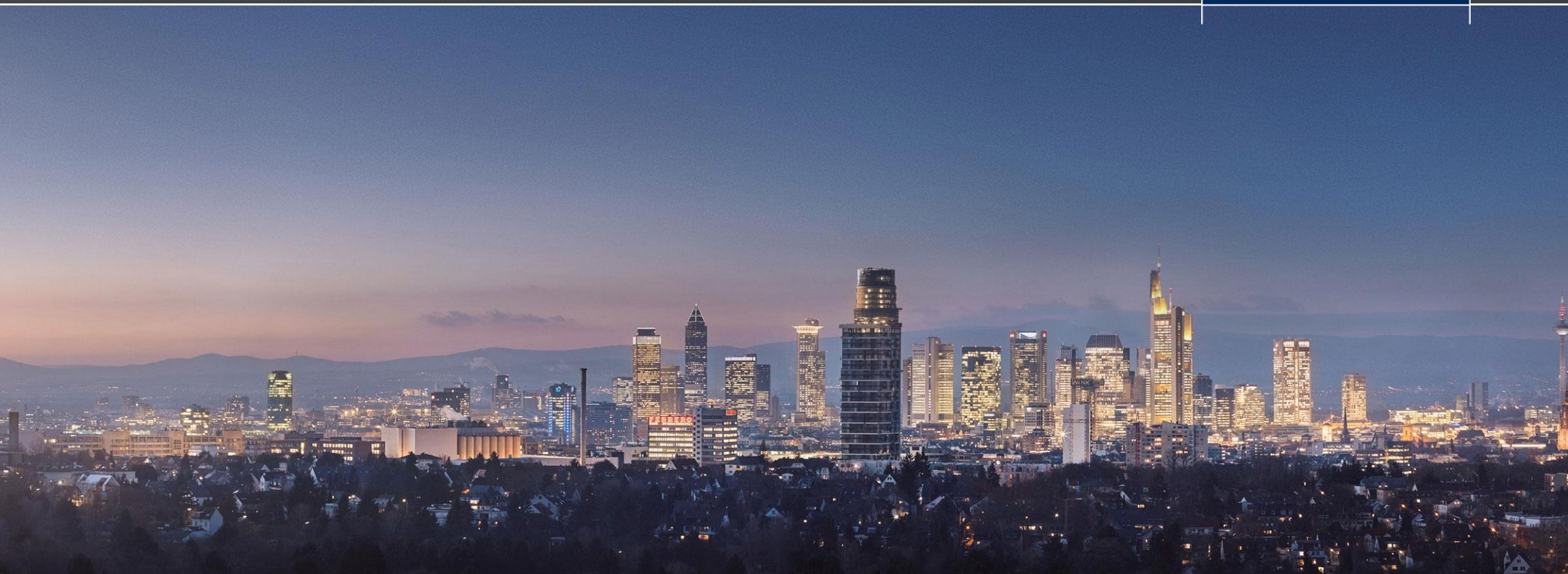
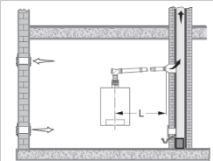
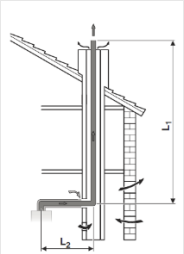
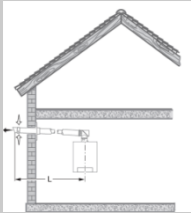


Рекомендации по подбору дымоходов LOGAMAX PLUS GB 062

Buderus



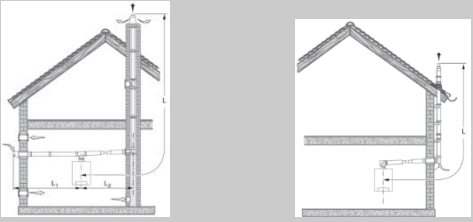
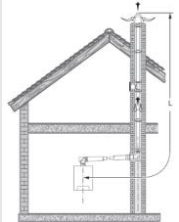
Содержание

Схема	Конструкция	Отвод дымовых газов	Концентрическая труба	Одинарная труба	Ссылка на страницу
B23		С забором внутреннего воздуха для горения	-	X	9
B33		С забором внутреннего воздуха для горения по концентрической трубе. Отвод дымовых газов в вентилируемой шахте по трубе.	X	X	23
C13		Приток воздуха / отвод дымовых газов по концентрической трубе горизонтально	X	-	32

Содержание

Схема	Конструкция	Отвод дымовых газов	Концентрическая труба	Одинарная труба	Ссылка на страницу
C33		<p>Приток воздуха / отвод дымовых газов по концентрической трубе вертикально через крышу.</p>	X	-	42 и 51
C43		<p>Приток воздуха / отвод дымовых газов в отдельных шахтах с Подсоединением нескольких котлов к дымовой трубе (LAS).</p>	X	-	55
C83		<p>Отвода дымовых газов прокладывается в существующей шахте с подсоединением нескольких котлов к дымовой трубе.</p>	-	X	59

Содержание

Схема	Конструкция	Отвод дымовых газов	Концентрическая труба	Одинарная труба	Ссылка на страницу
C53		Выход дымовых газов и вход воздуха для горения разделены и находятся в разных областях давления.	X	X	65 , 73 , 83
C93		Приток воздуха / отвод дымовых газов до шахты по концентрической трубе. Приток воздуха/отвод дымовых газов в шахте противотоком.	X	-	96

Общие положения

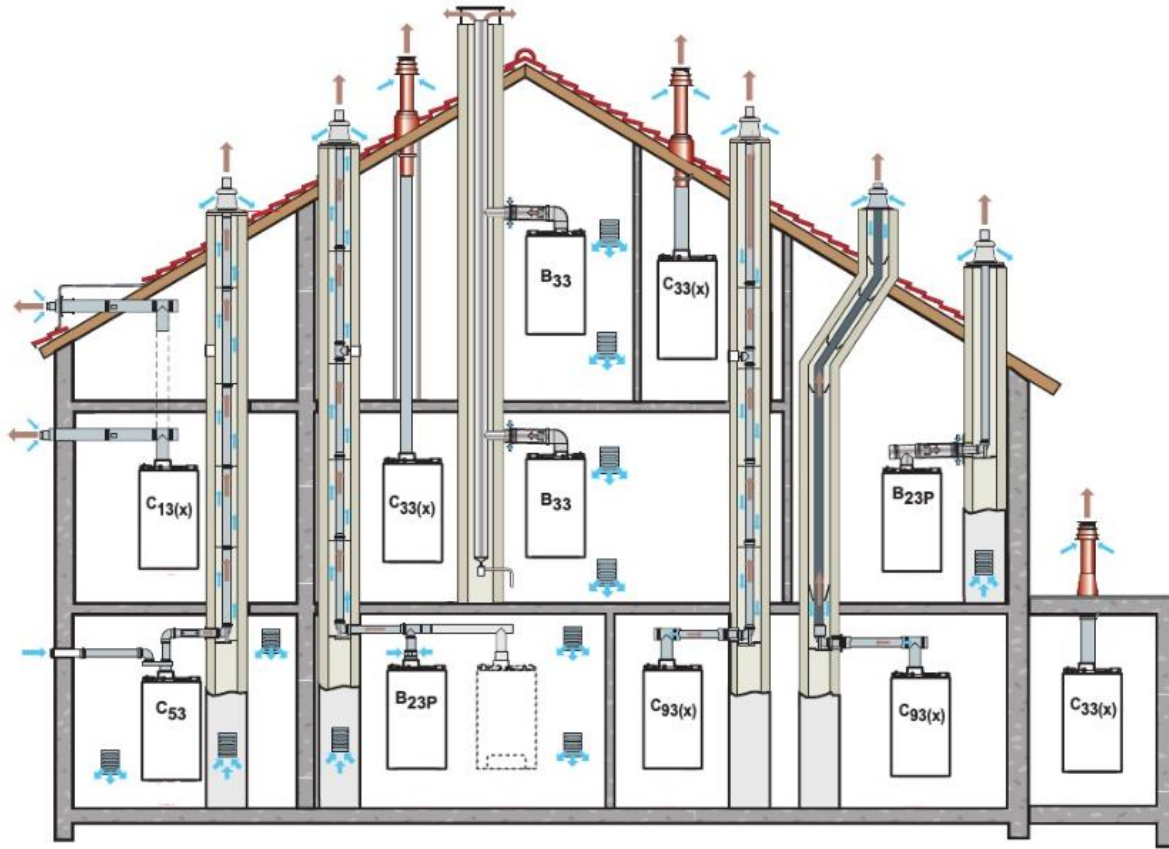
Общие положения по отводу дымовых газов

Согласно сертификату на котёл GB062 эксплуатация системы разрешается только при использовании рекомендуемых производителем комплектующих для удаления дымовых газов в режимах работы с забором наружного или внутреннего воздуха для горения.

Классификация систем дымоотведения

В международной классификации существует несколько типов систем дымоотведения, которые имеют обозначение: **Vxx**, **Cxx**, где **x** это цифры от 1 до 9. В дымовых системах типа **V**, воздух для горения забирается из помещения, в котором установлен газовый котел. Продукты сгорания отводятся наружу. В дымовых системах типа **C**, воздух для горения забирается снаружи помещения. Продукты сгорания отводятся наружу. Первая цифра **x** определяет способ подачи воздуха для горения к прибору и способ отведения продуктов сгорания. Вторая цифра **x** определяет, идёт ли речь о приборе с естественной тягой «1», с вентилятором для вытяжки продуктов сгорания «2» (за горелкой) или вентилятором для нагнетания воздуха «3» (перед горелкой)

Общие положения по отводу дымовых газов



Способ отвода продуктов сгорания и подвода воздуха для горения, т.е. расположение трасс трубопровода и способы расположения выводов, для каждого прибора всегда должен реализовываться так, чтобы соответствовать категории, указанной на заводской табличке прибора.

Общие положения по отводу дымовых газов

Котлы GB062 оснащены вентилятором, который подаёт дымовые газы в дымоход. Из-за потерь давления в дымоходе происходит торможение дымовых газов. Поэтому длина дымовых труб не должна превышать определенной величины, чтобы обеспечить надежный отвод дымовых газов в атмосферу. Этим значением является максимально допустимая длина труб отвода дымовых газов L. Она зависит от котла, конструкции трассы и от условий прокладки дымовых труб. Фактическая длина труб должна быть меньше этой максимально допустимой длины.

На поворотах потери давления больше, чем в прямой трубе. Поэтому для них принимаются эквивалентные длины, которые больше их физических длин (рис.1). Каждое колено уменьшает допустимую длину дымовой трубы L на эквивалентную длину, рассчитанную для каждого колена. Колено или тройник на котле и опорное колено в шахте уже учтены в допустимой длине дымовой трубы L, и их больше не нужно вычитать.

Эквивалентная длина	
	
[м]	[м]
2	1

Рисунок 1

Схема дымоудаления В23

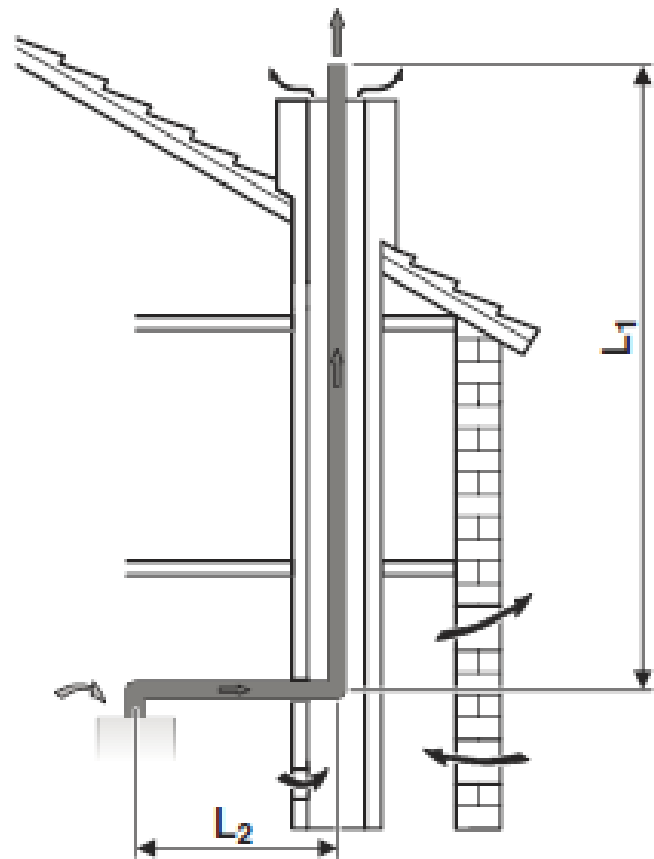
Logamax plus GB 062

Схема дымоудаления B23

Отвод дымовых газов в вентилируемой шахте

Предельные значения длины дымовой трубы				
Тип	Диаметр компонентов системы отвода дымовых газов, мм	Мощность котла, кВт	L, м $L=L_1+L_2$	L2, м
B23	80	14	25	3
		24	32	

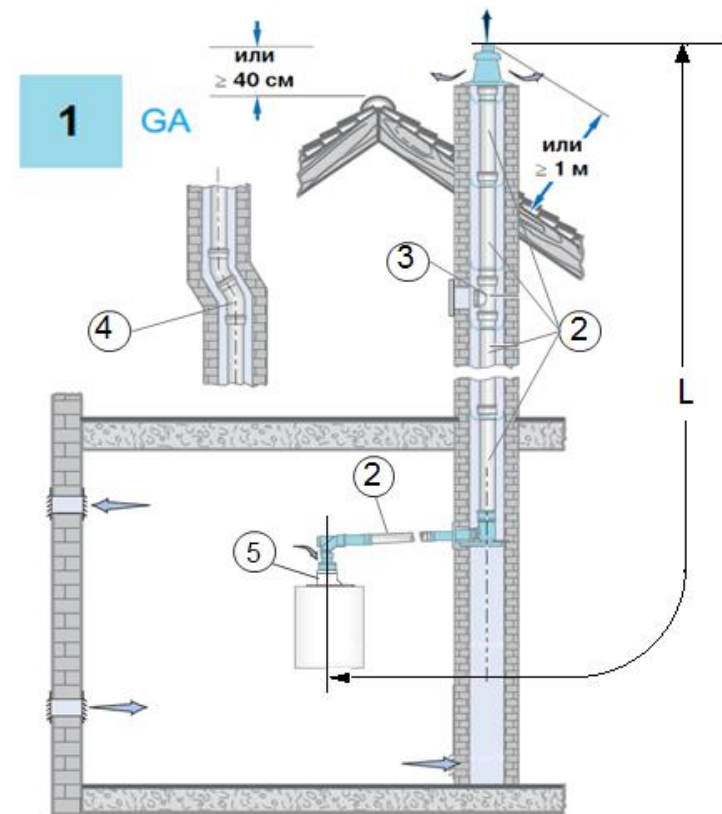
Колено на котле и опорное колено в шахте уже учтены в допустимой длине дымовой трубы L, и их больше не нужно вычитать



Logamax plus GB 062

Информация для заказа

№	Наименование	Артикул старый/новый	Стр.
1	Базовый комплект FC-Set80-B53, DN80, в шахте, пластик, без рев колена, колпак, труба с UV защитой	7738113253	12
2	Дымовая труба D80x250мм	87092078	13
2	Дымовая труба FC-S80-500, DN80, PP, 500мм	7738112650	14
2	Дымовая труба FC-S80-1000, DN80, PP, 1000мм	7738112651	14
2	Дымовая труба FC-S80-2000, DN80, PP, 2000мм	7738112652	14
3	Дымовая труба со смотровым люком Ø80мм, 270 мм/Отвод FC-SE80-87, DN80, 87°, PP	7719001533/ 7738112669	15
4	Отвод FC-SE80-87, DN80, 87°, PP	7738112654	16
4	Отвод FC-SE80-45, DN80, 45°, PP	7738112653	18
4	Отвод 30°, DN80/Отвод FC-SE80-30, DN80, 30°, PP	7719001851/ 7738112668	18
4	Отвод 15°, DN80/Отвод FC-SE80-15, DN80, 15°, PP	7719001850/ 7738112667	18
4	Отвод FC-SER80-87, DN80, 87°, со смотровым люком	87094537/ 7738112596	16/17
5	Адаптер вертикальный FC-CA80, DN80/125	7738112714	19

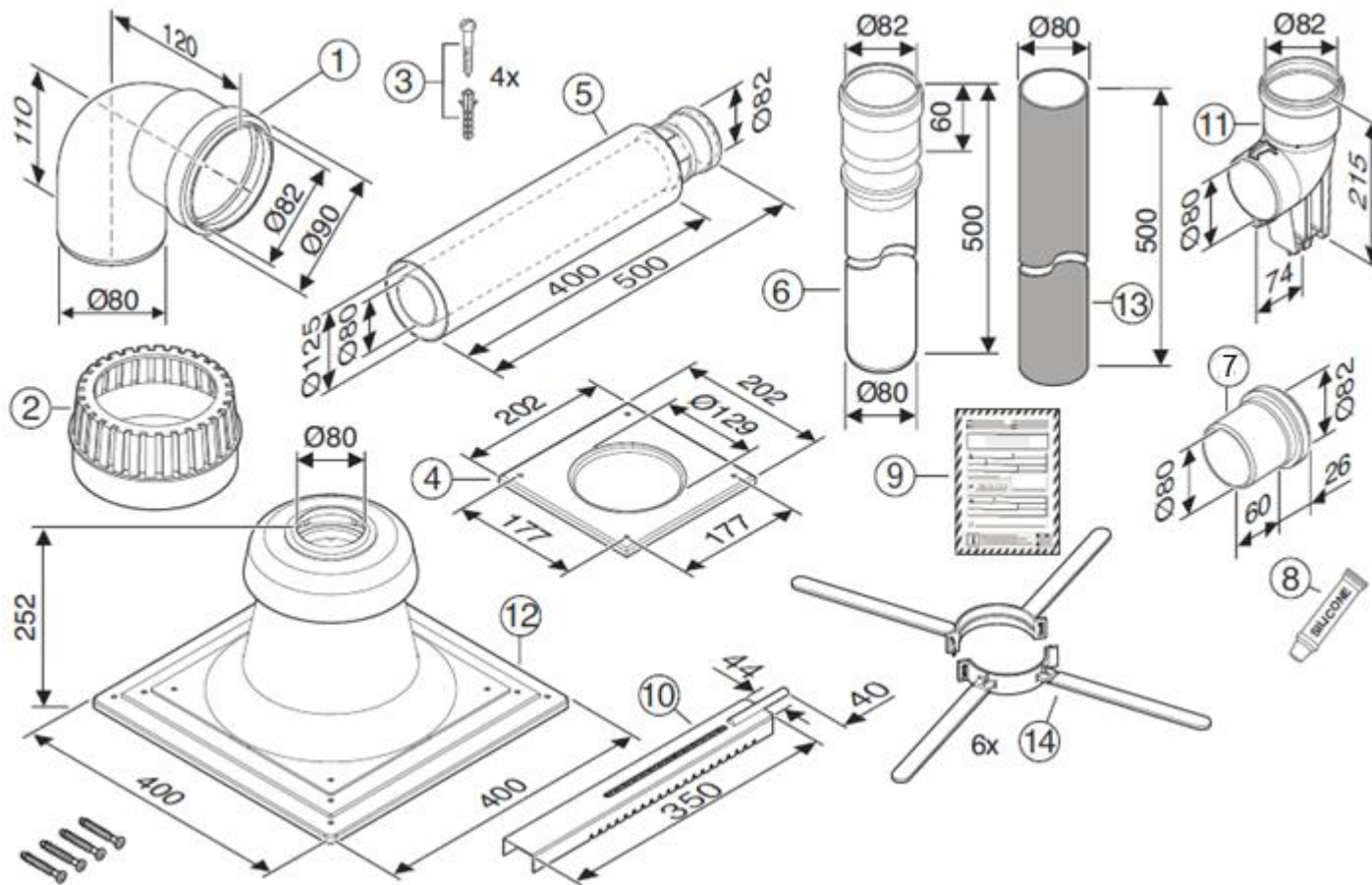


[назад к содержанию](#)

Buderus

Logamax plus GB 062

Базовый комплект FC-Set80-B53, Ø80, в шахте, пластик, без рев колена, колпак, труба с UV защитой, арт. 7738113253



Комплект поставки:

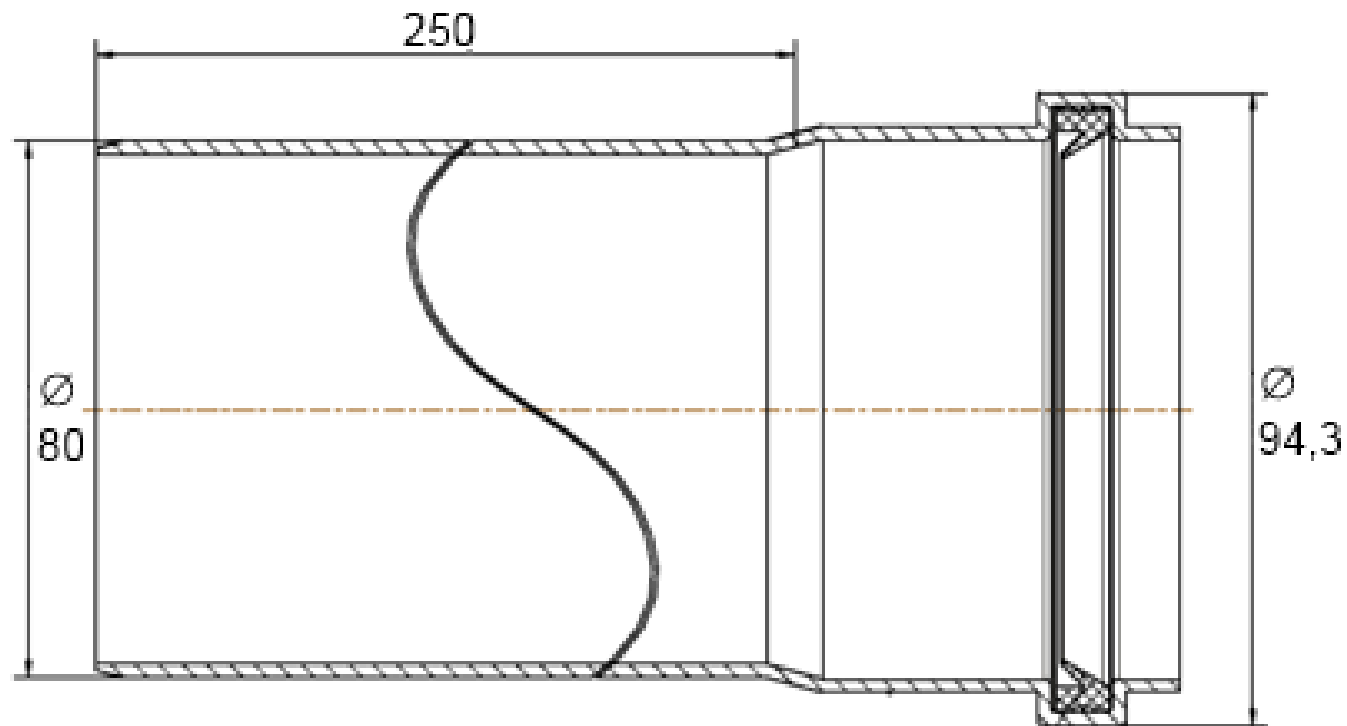
1. Отвод FC-SE80-87, Ø80, 87°, PP арт. 7738112654
2. Защита приточного канала FC-O80, Ø125мм, при заборе воздуха из помещения арт. 7738112718
3. Крепеж для декоративной манжеты
4. Манжета декоративная FC-O80, Ø125, белая, арт. 7738112595
5. Концентрическая труба – проход через стену Ø80/125, 500 мм
6. Дымовая труба FC-S80-500, Ø80, PP, 500мм, арт. 7738112650
7. Адаптер для подключения отвода к трубе
8. Смазка для сборки
9. Инструкция по монтажу
10. Опорный кронштейн
11. Отвод Ø80, 87°, PP, с подпоркой
- 12, 13. Комплект оголовка шахты FC-O80, Ø80, высота 200мм, трубы 500мм, PP (ex GA, DO-S), арт. 7738112719
14. Распорка FC-O80, Ø80, арт. 7738112597

[назад к содержанию](#)

Buderus

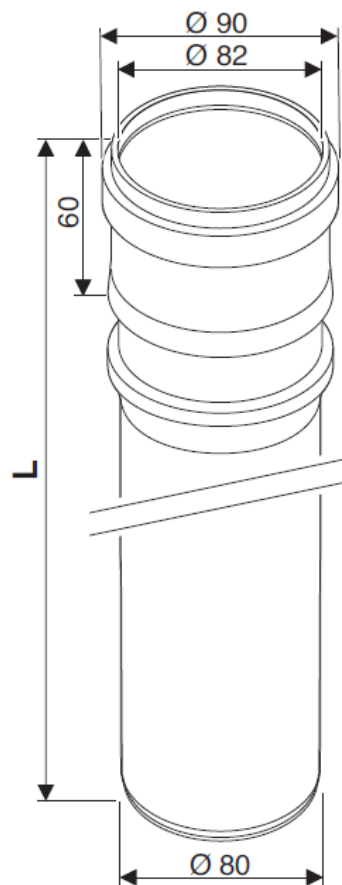
Logamax plus GB 062

Дымовая труба $\varnothing 80 \times 250$ мм, PP
арт. 87092078



Logamax plus GB 062

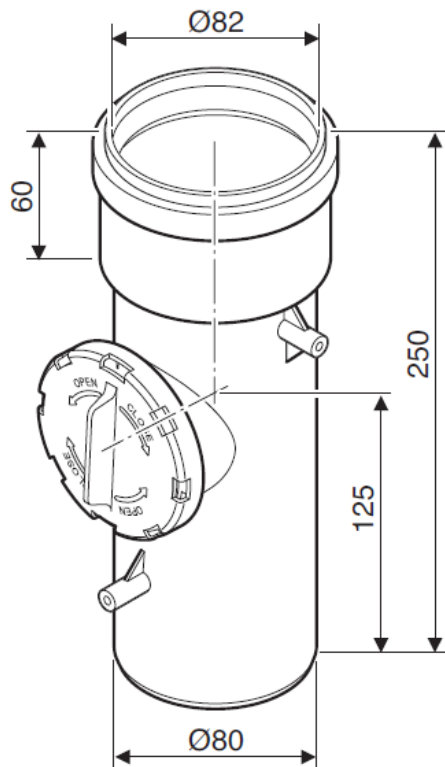
Удлинительный элемент DN80 PP



Наименование	Артикул
Дымовая труба FC-S80-500, DN80, PP, 500мм	7738112650
Дымовая труба FC-S80-1000, DN80, PP, 1000мм	7738112651
Дымовая труба FC-S80-2000, DN80, PP, 2000мм	7738112652

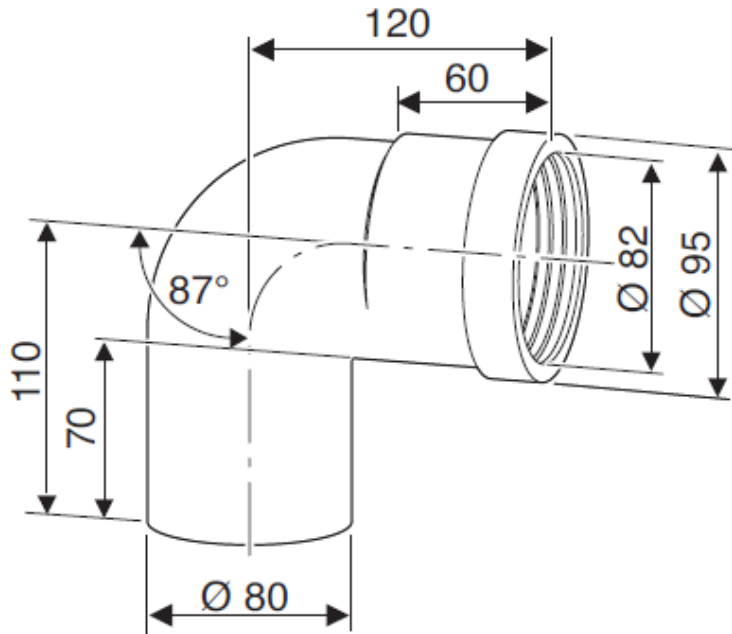
Logamax plus GB 062

Дымовая труба DN80, PP, со смотровым люком, AZB618 арт. 7719001533

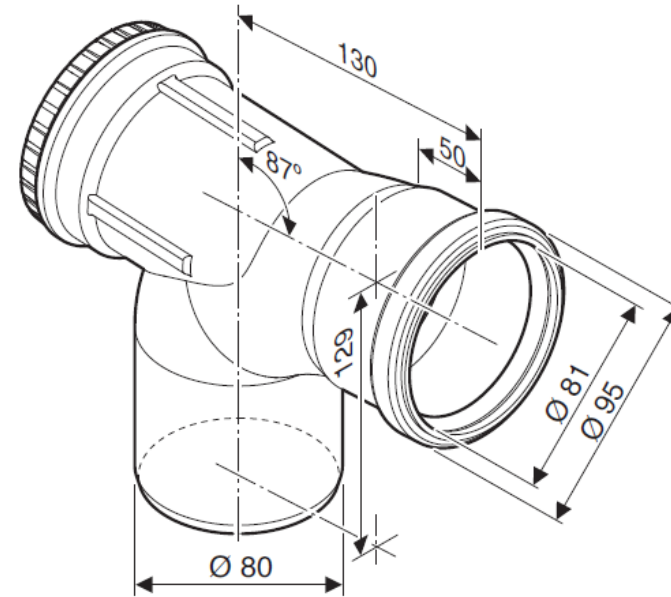


Logamax plus GB 062

Угловое колено DN80 PP



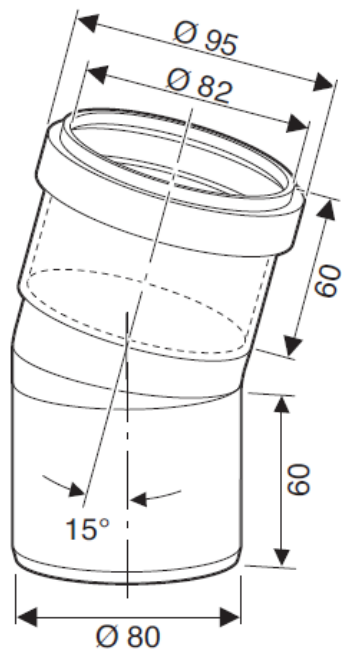
Отвод FC-SE80-15, DN80,
87°, PP
арт. 7738112654



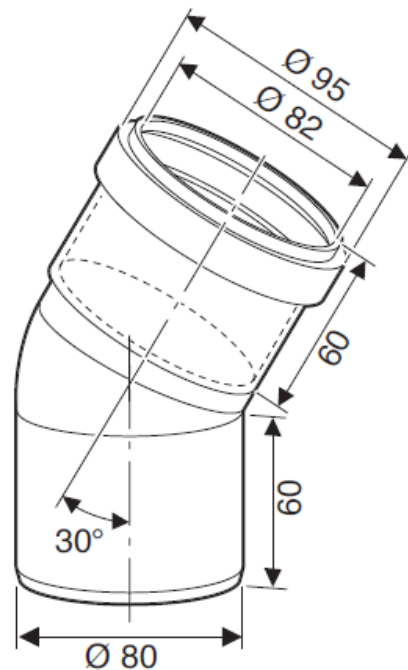
Отвод FC-SER80-87, DN80, 87°,
со смотровым люком
арт. 7738112596

Logamax plus GB 062

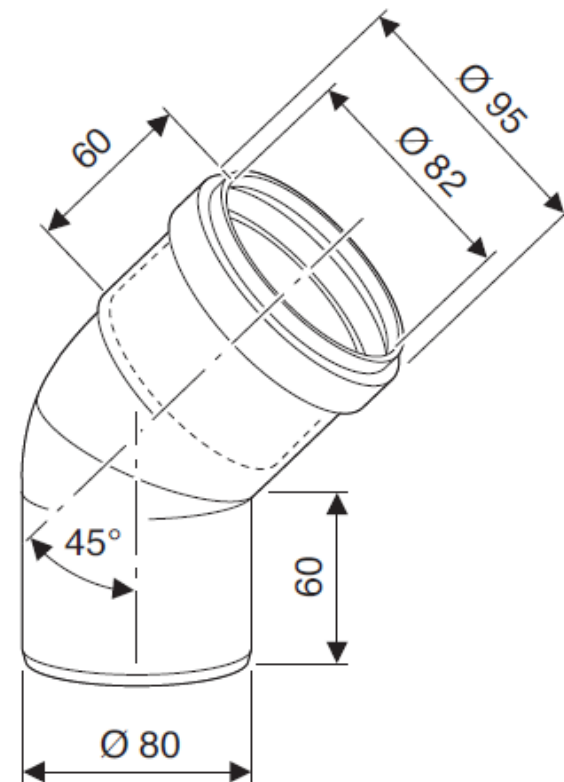
Угловое колено DN80 PP



Отвод FC-SE80-15, DN80,
15°, PP
арт.7738112667



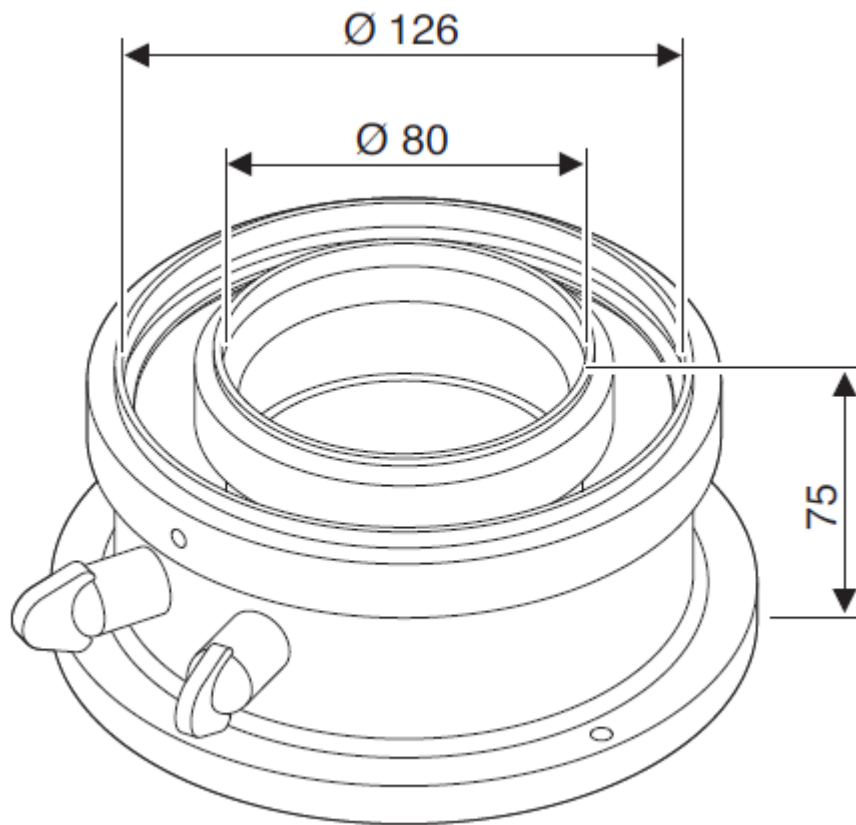
Отвод FC-SE80-30, DN80,
30°, PP
арт.7738112668



Отвод FC-SE80-45, DN80,
45°, PP
арт. 7738112653

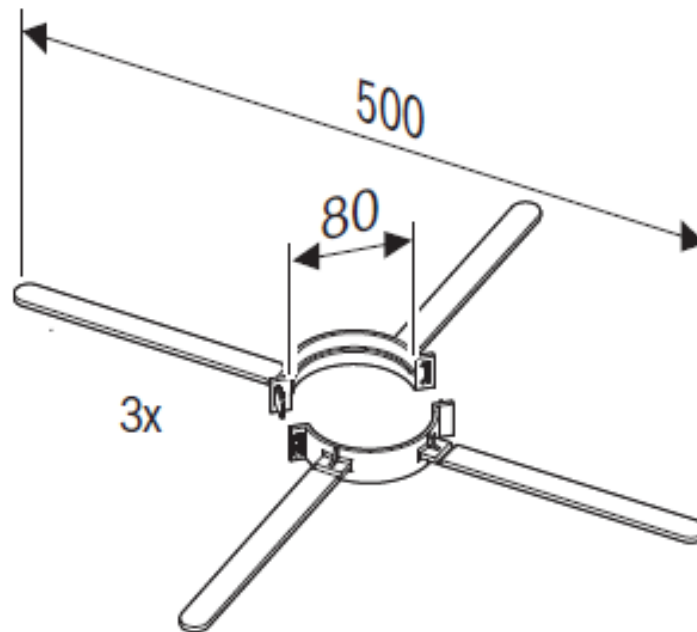
Logamax plus GB 062

Адаптер подключения к дымоходу, арт. 7738112714



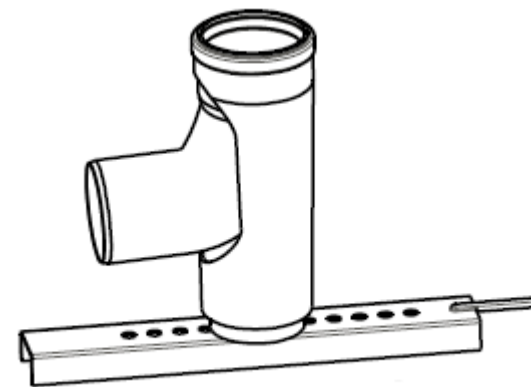
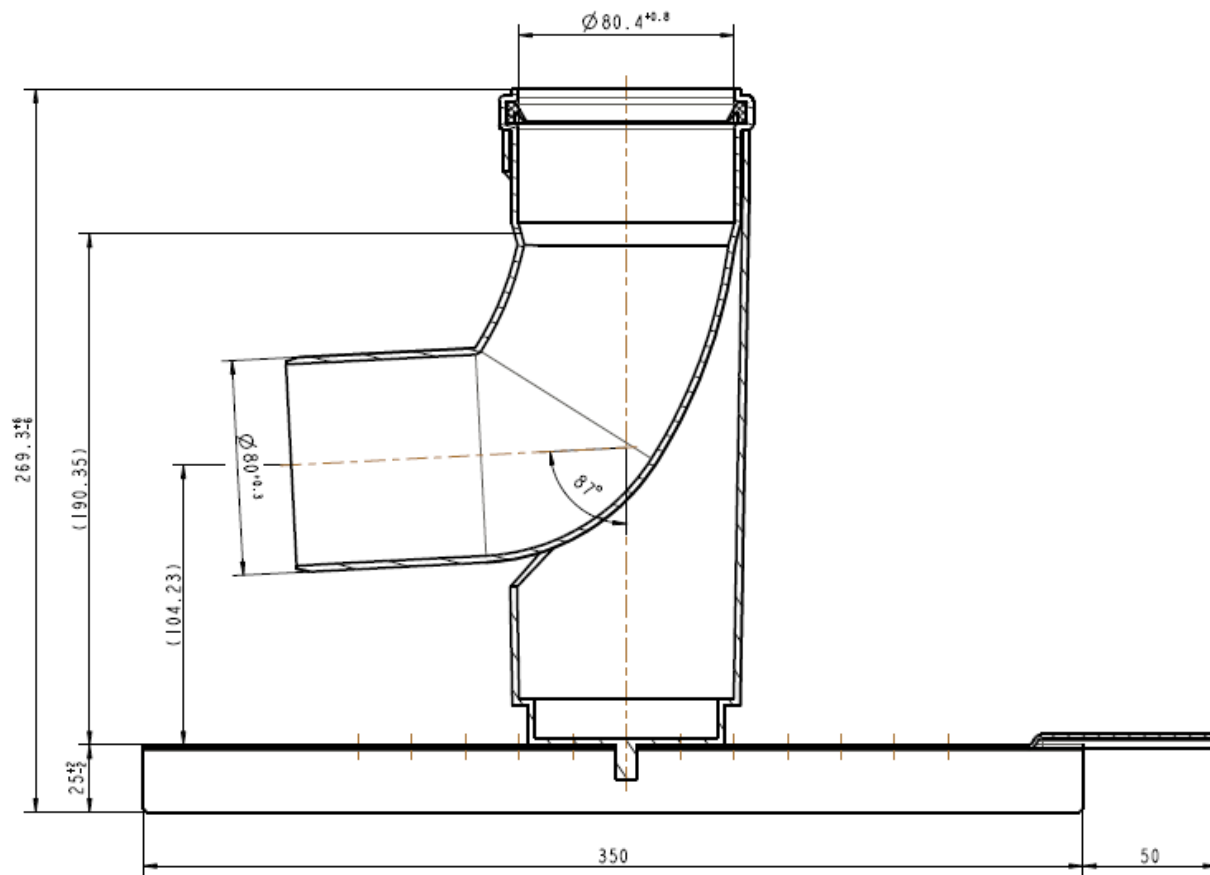
Logamax plus GB 062

Распорка FC-O80, DN80, (3шт.) арт. 7738112597



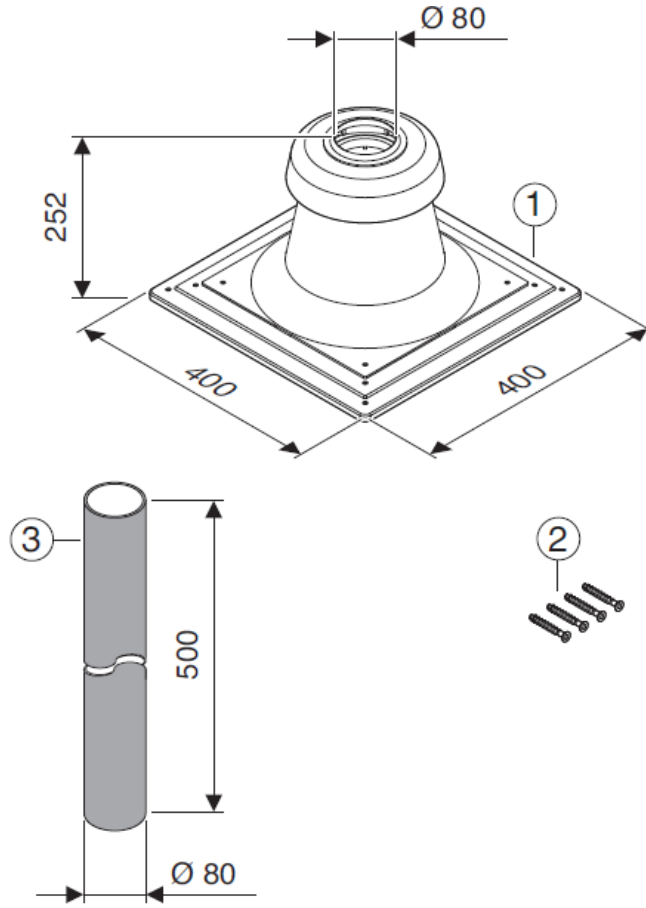
Logamax plus GB 062

Отвод с подпоркой и опорным кронштейном $\varnothing 80$ мм , арт. 87090508



Logamax plus GB 062

Комплект оголовка шахты FC-O80, DN80, высота 200мм, трубы 500мм, PP (ex GA, DO-S)
арт. 7738112719



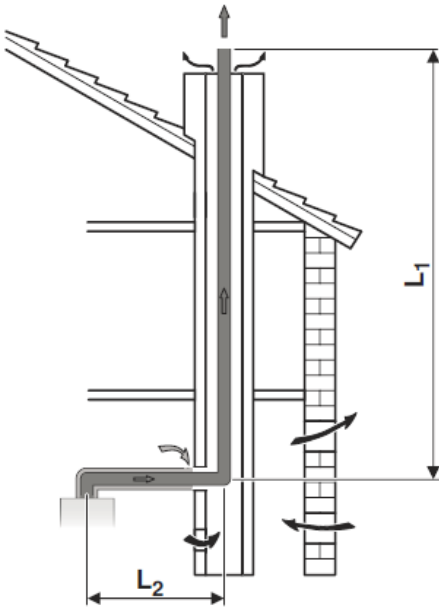
Комплект поставки:

- 1) Покрытие шахты.
- 2) Крепеж.
- 3) Труба DN80 L500 УФ защищенная.

Схема дымоудаления ВЗЗ

Logamax plus GB 062

Предельные значения длины дымовой трубы В33

Тип	Схематичное изображение	Мощность котла, кВт	L=L1+L2, м	L2, м	Эквивалентная длина	
					отвод 87°, м	отвод 45,15°, м
В33		14	25	3	2*	1*
		24	32			
<p>*Каждое дополнительное колено 87° или 45° уменьшает L на эквивалентную длину.</p> <p>Приток воздуха из помещения по концентрической трубе $\varnothing 80/125$ мм. Отвод дымовых газов в вентилируемой шахте по трубе $\varnothing 80$ мм.</p>						

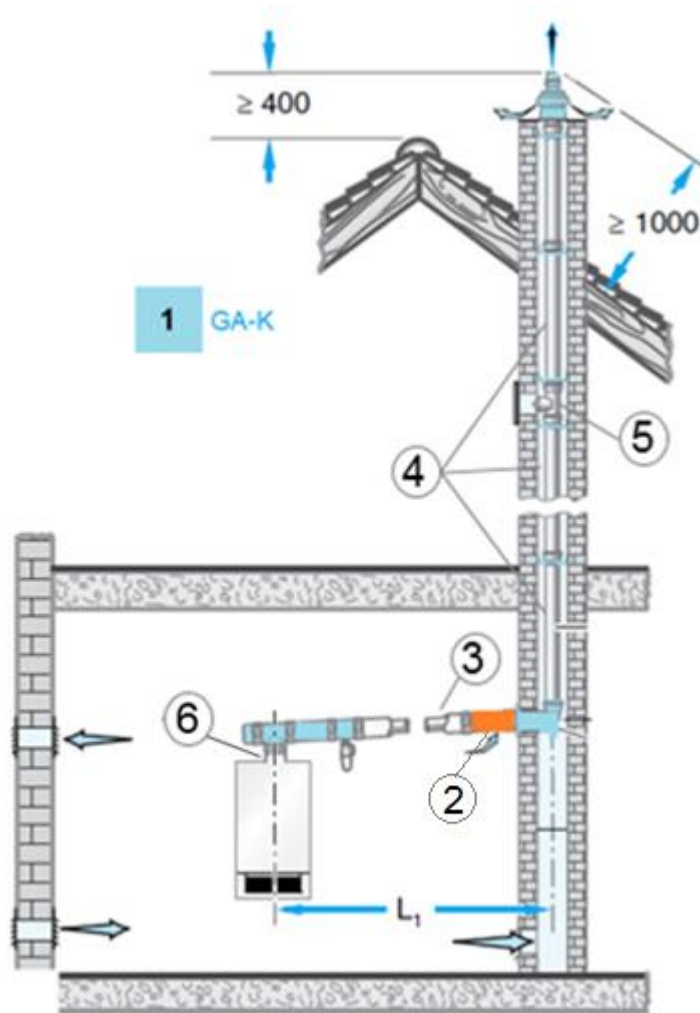
Колено на котле и опорное колено в шахте уже учтены в допустимой длине дымовой трубы L, и их больше не нужно вычитать

[назад к содержанию](#)

Logamax plus GB 062

Информация для заказа

№	Наименование	Артикул старый/новый	Стр.
1	Базовый комплект FC-Set80-C93x, DN80/125, концентрический, без угла с ревиз., в шахте DN80 (ex GA-K)	7738113246	27
2	Концентрический патрубок с воздухозабором 80/125	87094528	28
3	Дымовая труба концентрическая FC-C80-500, DN80/125, 500мм	7738112645	29
3	Дымовая труба концентрическая FC-C80-1000, DN80/125, 1000мм	7719002764/ 7738112646	29
3	Дымовая труба концентрическая FC-C80-2000, DN80/125, 2000мм	7738112647	29
	Отвод концентрический FC-CE80-87, DN80/125, 87°	7719002766/ 7738112648	30
	Отвод концентрический FC-CE80-45, DN80/125, 45°	7738112593	30

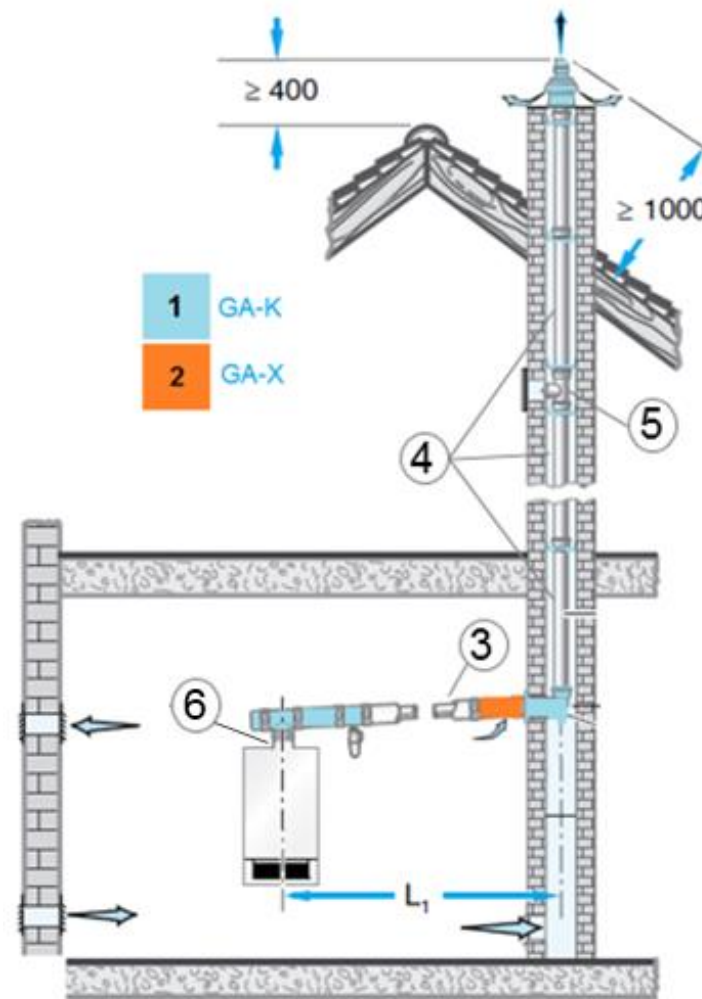


Logamax plus GB 062

Информация для заказа

№	Наименование	Артикул старый/новый	Стр.
4	Дымовая труба FC-S80-500, DN80, PP, 500мм	7738112650	14
4	Дымовая труба FC-S80-1000, DN80, PP, 1000мм	7738112651	14
4	Дымовая труба FC-S80-2000, DN80, PP, 2000мм	7738112652	14
5	Дымовая труба со смотровым люком $\varnothing 80$ мм, 270 мм/Отвод FC-SE80-87, DN80, 87°, PP	7719001533/ 7738112669	15
	Отвод FC-SE80-87, DN80, 87°, PP	7738112654	16
	Отвод FC-SE80-45, DN80, 45°, PP	7738112653	18
6	Адаптер вертикальный FC-CA80, DN80/125	7738112714	19
	Отвод с подпоркой и опорным кронштейном $\varnothing 80$ мм	87090508	21
	Распорка FC-O80, DN80, (3шт.)	7738112597	20
	Комплект оголовка шахты FC-O80, DN80, высота 200мм, трубы 500мм, PP (ex GA, DO- S)	7738112719	22
	Отвод концентрический FC-CER80-87, DN80/125, 87°, со смотровым люком	7738112665	31

[назад к содержанию](#)



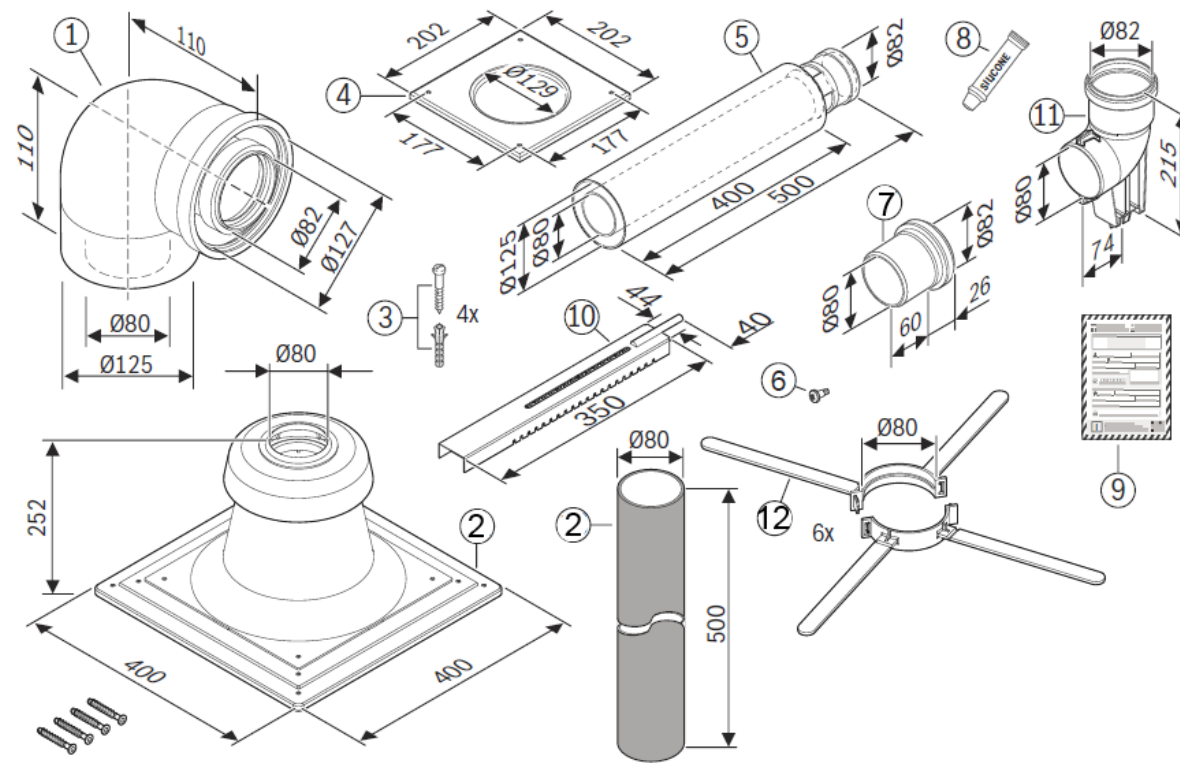
Buderus

Logamax plus GB 062

Базовый комплект FC-Set80-C93x, Ø80/125, концентрический, без угла с ревиз., в шахте Ø80 (ex GA-K), арт. 7738113246

Комплект поставки:

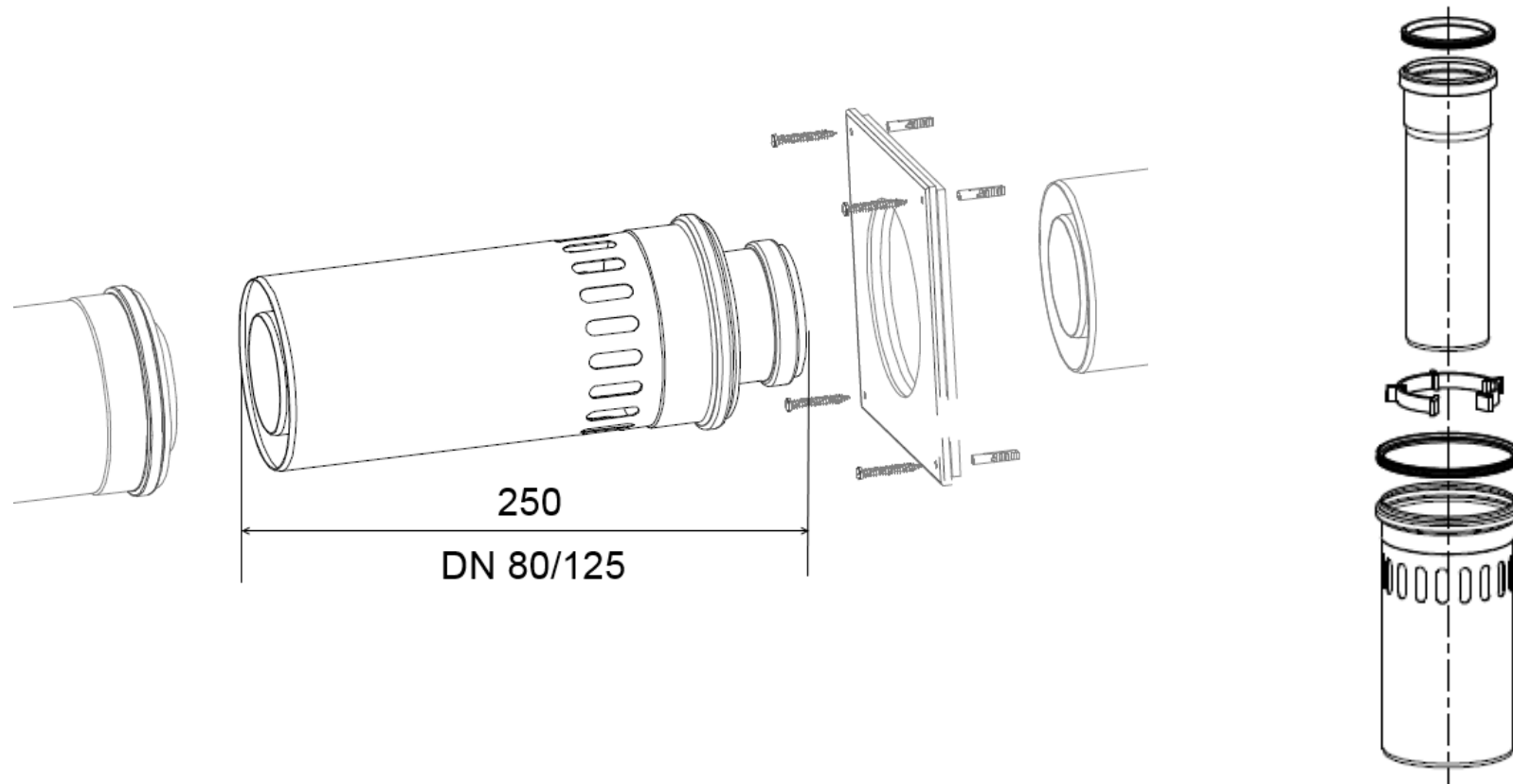
1. Отвод концентрический FC-CE80-87, Ø80/125, 87°, арт. 7738112648
2. Комплект оголовка шахты FC-O80, Ø80, высота 200мм, трубы 500мм, PP (ex GA, DO-S), арт. 7738112719
3. Крепеж для декоративной манжеты
4. Манжета декоративная FC-O80, Ø125, белая, арт. 7738112595
5. Концентрическая труба – проход через стену Ø80/125, 500 мм
6. Саморез для фиксации отвода
7. Адаптер для подключения отвода к трубе
8. Смазка для сборки
9. Инструкция по монтажу
10. Опорный кронштейн
11. Отвод Ø80, 87°, PP, с подпоркой



[назад к содержанию](#)

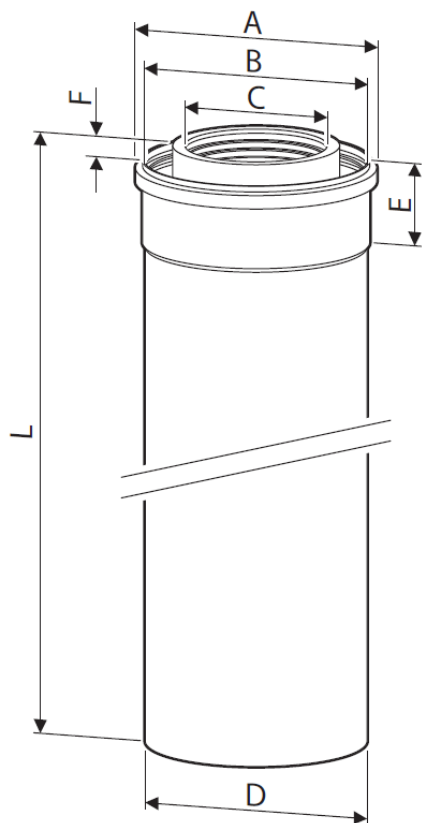
Logamax plus GB 062

Концентрический патрубок с воздухозабором 80/125, арт. 87094528



Logamax plus GB 062

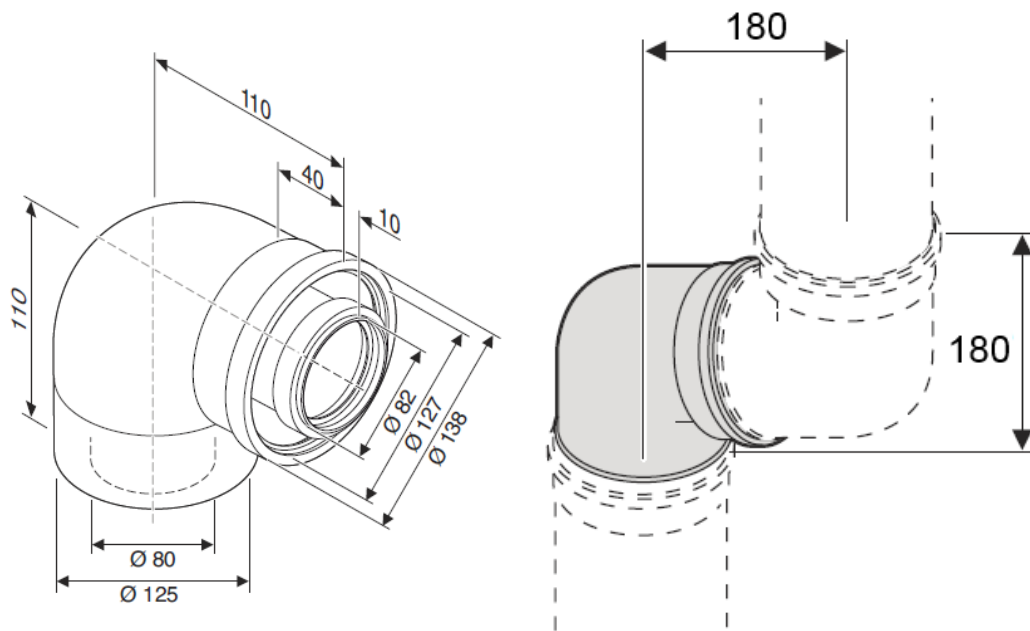
Дымовая труба концентрическая FC-C80



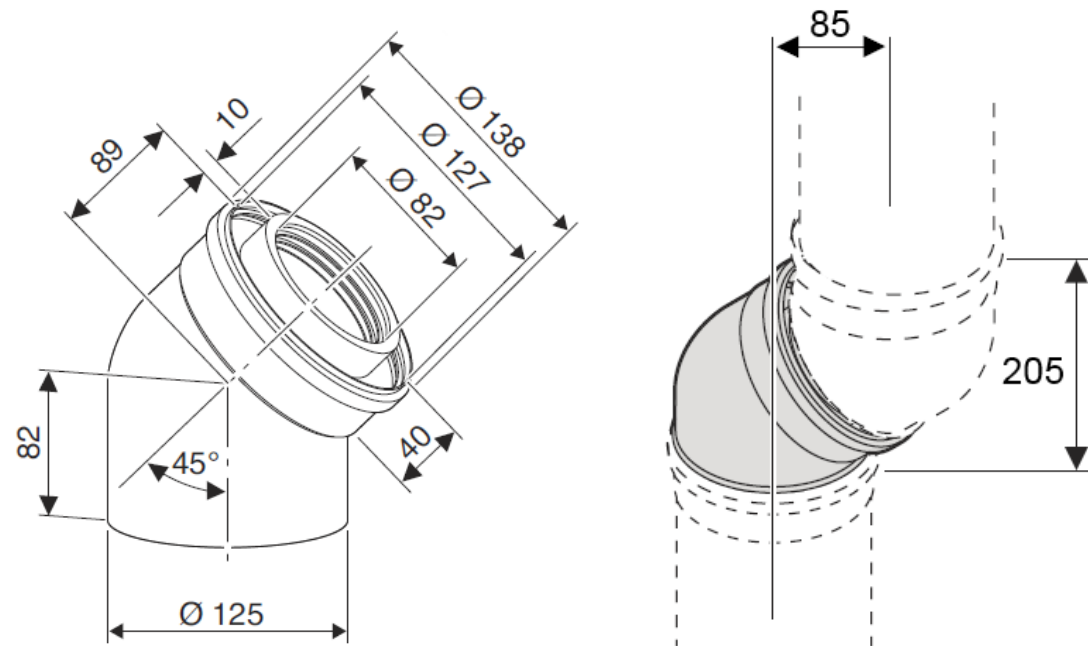
FC-C80-500 7738112645	Ø 138	Ø 127	Ø 82	Ø 125	40	10	500
FC-C80-1000 7738112646							1000
FC-C80-2000 7738112647							2000

Logamax plus GB 062

Отвод концентрический FC-CE80, $\varnothing 80/125$



Отвод концентрический FC-CE80-87, $\varnothing 80/125$, 87°,
арт. **7738112648**



Отвод концентрический FC-CE80-45, $\varnothing 80/125$, 45°,
арт. **7738112593**

Logamax plus GB 062

Отвод концентрический FC-CER80-87, DN80/125, 87°, со смотровым люком
, арт. 7738112665

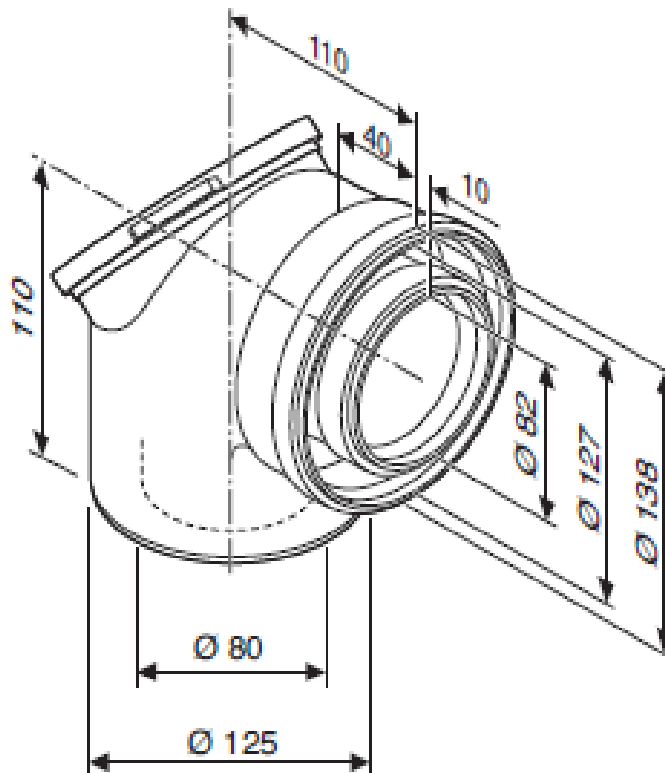
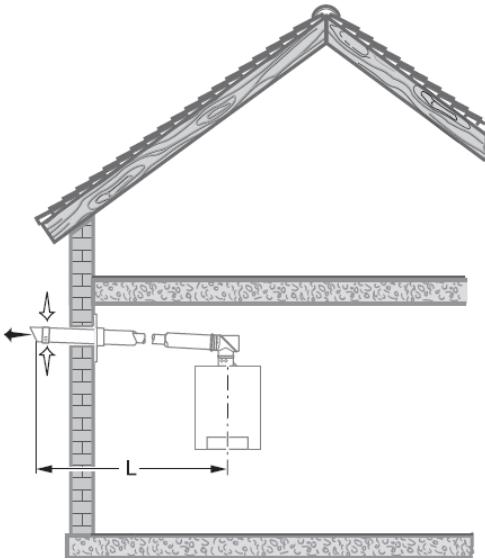


Схема дымоудаления С13

Logamax plus GB 062

Предельные значения длины дымовой трубы С13

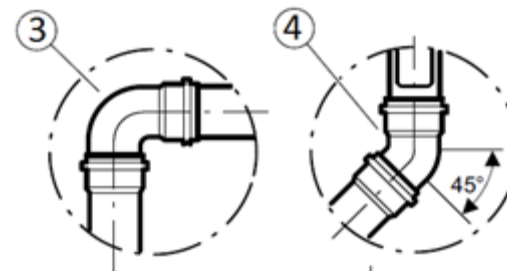
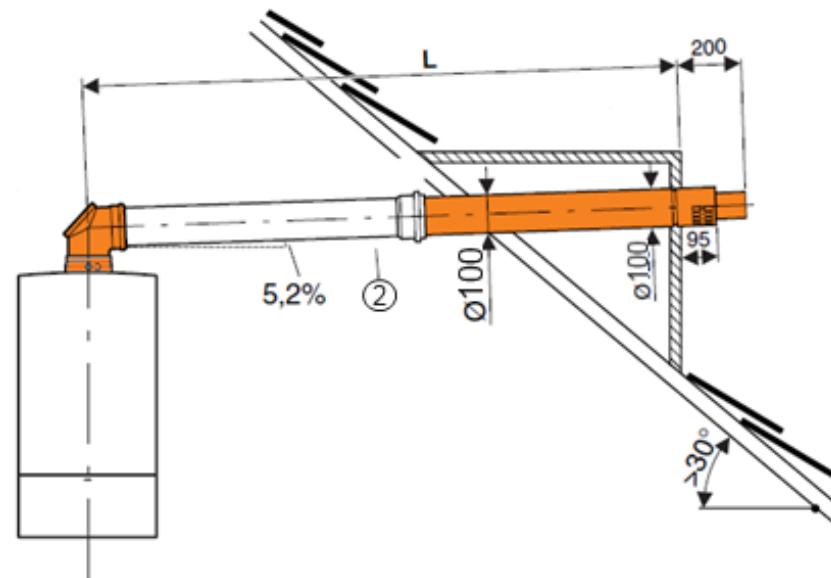
Тип	Схематичное изображение	Диаметр трубы, мм	Мощность котла, кВт	L, м	Эквивалентная длина	
					отвод 87°, м	отвод 45,15°, м
С13		60 / 100	14	6*	2**	1**
			24	4		
		80 / 125	14	4*		
			24	15		
<p>*Включая 3 х поворота 87° (6 х поворотов 45°) **Каждое дополнительное колено 87° или 45° уменьшает L на эквивалентную длину.</p> <p>Приток воздуха / отвод дымовых газов по концентрической трубе горизонтально через фасад. Вход воздуха и выход дымовых газов находятся вблизи друг от друга в области одинакового давления.</p>						

Колено на котле уже учтено в допустимой длине дымовой трубы L, и его больше не нужно вычитать

Logamax plus GB 062

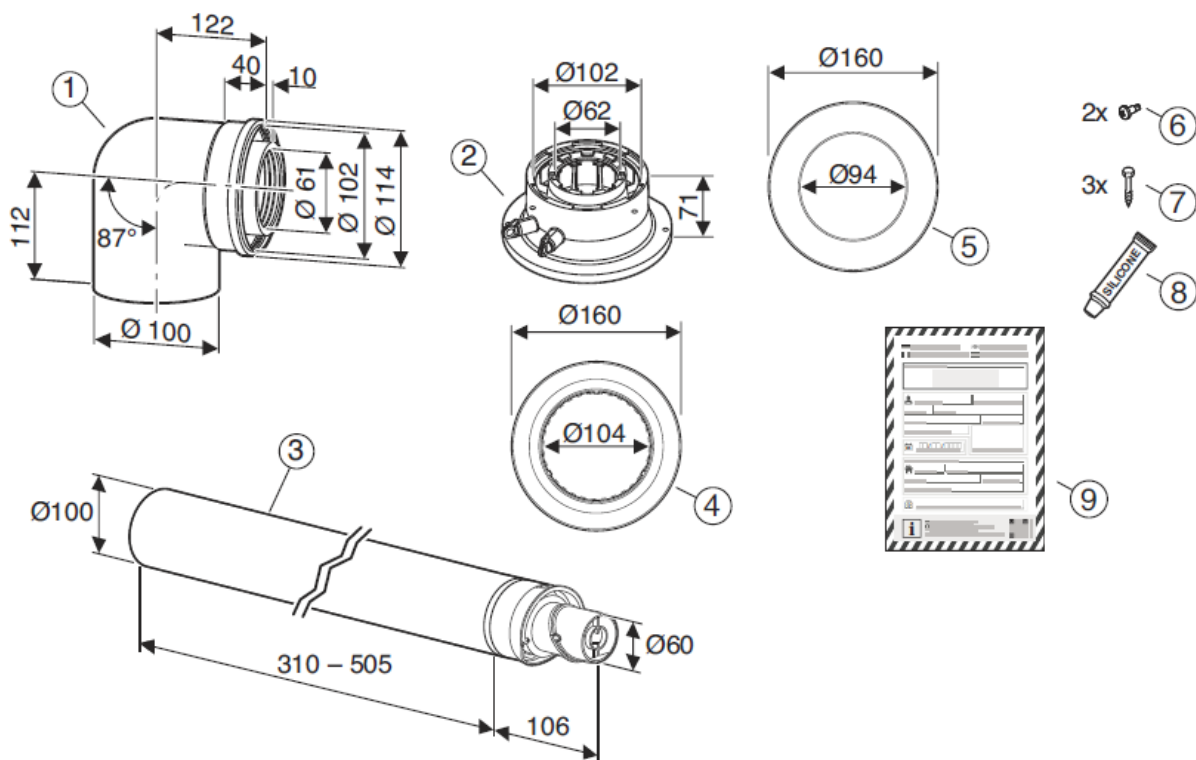
Информация для заказа

№	Наименование	Артикул	Стр.
1	Базовый комплект FC-Set60-C13x, DN60/100, горизонтальный, концентрический, с адаптером	7738112498	35
2	Концентрическая труба 500мм, \varnothing 60/100	7738112614	36
2	Концентрическая труба 1000мм, \varnothing 60/100	7738112615	36
2	Концентрическая труба 2000мм, \varnothing 60/100	7738112500	36
3	Угловое коаксиальное колено 87°, \varnothing 60/100	7738112616	37
4	Угловое коаксиальное колено 45°, \varnothing 60/100	7738112501	37



Logamax plus GB 062

**Базовый комплект FC-Set60-C13x, DN60/100,
горизонтальный, концентрический, с адаптером,
арт. 7738112498**

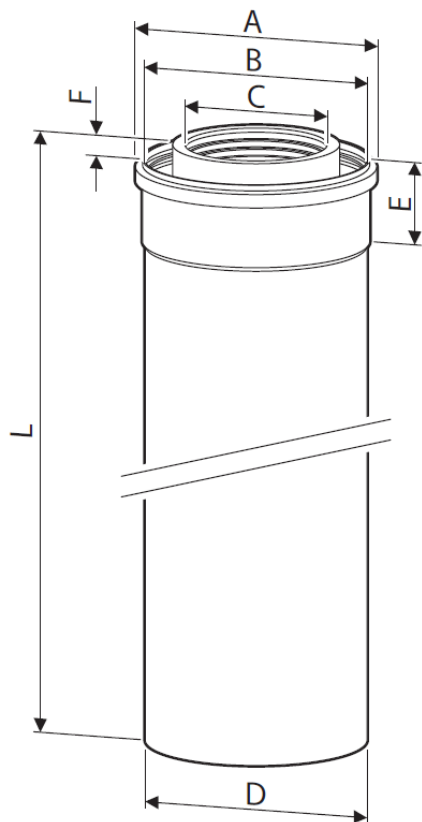


Комплект поставки:

1. Отвод концентрический FC-CE60-87, DN60/100, 87°, арт. 7738112616
2. Адаптер вертикальный FC-CA60, DN60/100, арт. 7738112636
3. Телескопическая коаксиальная труба, Ø 60/100 мм, 310 - 505 мм
4. Декоративная манжета внутри
5. Декоративная манжета снаружи
6. Крепежный материал для крепления отвода
7. Крепежный материал для крепления адаптера
8. Смазка для сборки
9. Инструкция по монтажу

Logamax GB 062

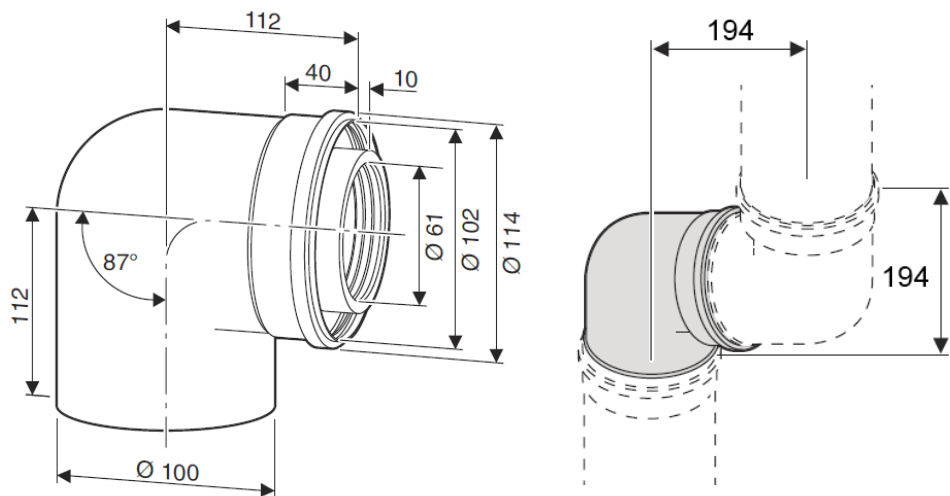
Дымовая труба концентрическая FC-C60



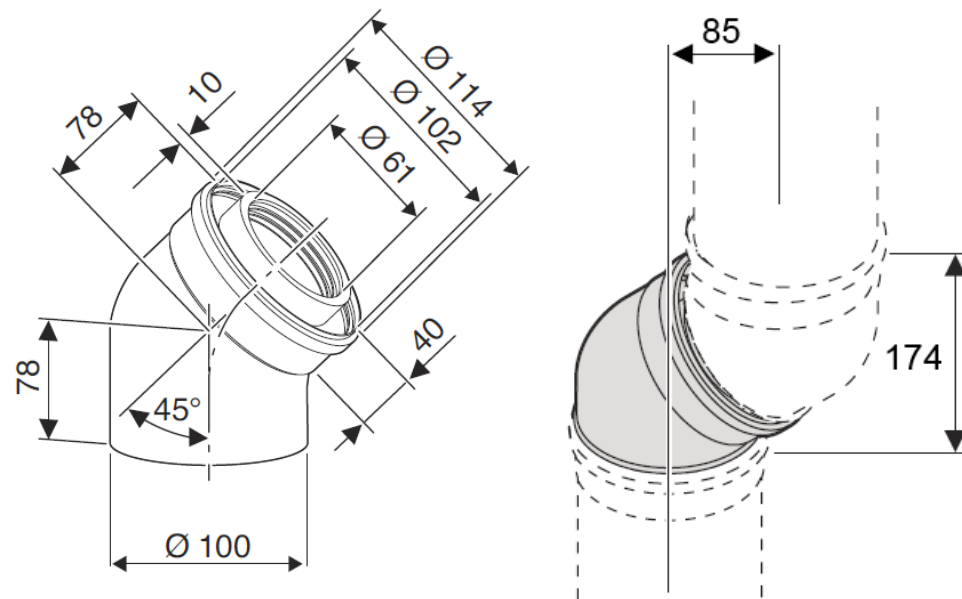
FC-C60-500 7738112614	Ø 114	Ø 102	Ø 61	Ø 100	40	10	500
FC-C60-1000 7738112615							1000
FC-C60-2000 7738112500							2000

Logamax plus GB 062

Отвод концентрический FC-CE60-87, DN60/100



Отвод концентрический FC-CE60-87, DN60/100, 87°
арт. 7738112616



Отвод концентрический FC-CE60-45, DN60/100, 45°
арт. 7738112501

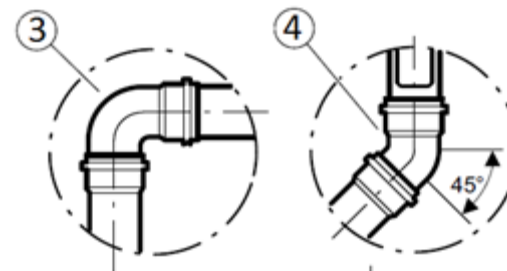
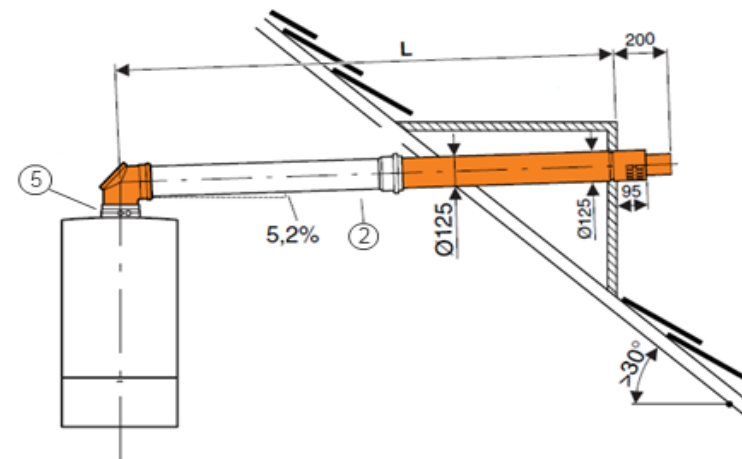
Logamax plus GB 062

Информация для заказа

№	Наименование	Артикул старый/новый	Стр.
1	Комплект отвода дымовых газов для вывода через стену \varnothing 80/125	7747215367	39
1	Горизонтальный комплект \varnothing 80/125*	7736995004	40
1	Базовый комплект FC-Set80-C13x, DN80/125, горизонтальный, телескопический, концентр, с адаптером*	7738112577	41
2	Дымовая труба концентрическая FC-C80-500, DN80/125, 500мм	7738112645	29
2	Дымовая труба концентрическая FC-C80-1000, DN80/125, 1000мм	7719002764/ 7738112646	29
2	Дымовая труба концентрическая FC-C80-2000, DN80/125, 2000мм	7738112647	29
3	Отвод концентрический FC-CE80-87, DN80/125, 87°	7719002766/ 7738112648	30
4	Отвод концентрический FC-CE80-45, DN80/125, 45°	7738112593	30
5	Адаптер вертикальный FC-CA80, DN80/125	7738112714	19

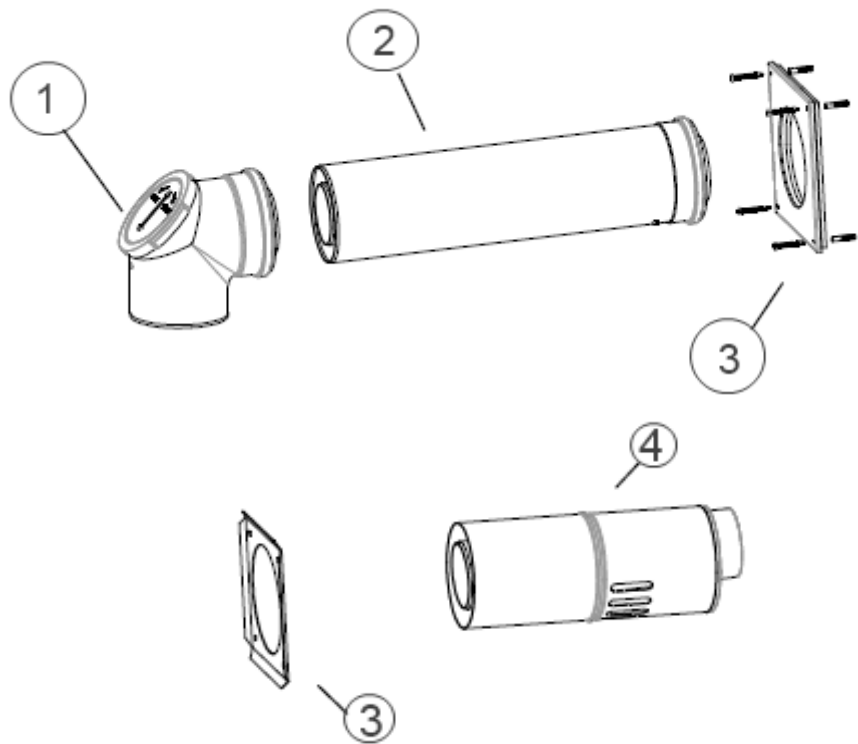
*Подключение к котлу фланцевое, адаптер подключения к дымоходу не требуется

[назад к содержанию](#)



Logamax plus GB 062

Комплект отвода дымовых газов для
вывода через стену \varnothing 80/125,
арт. 7747215367

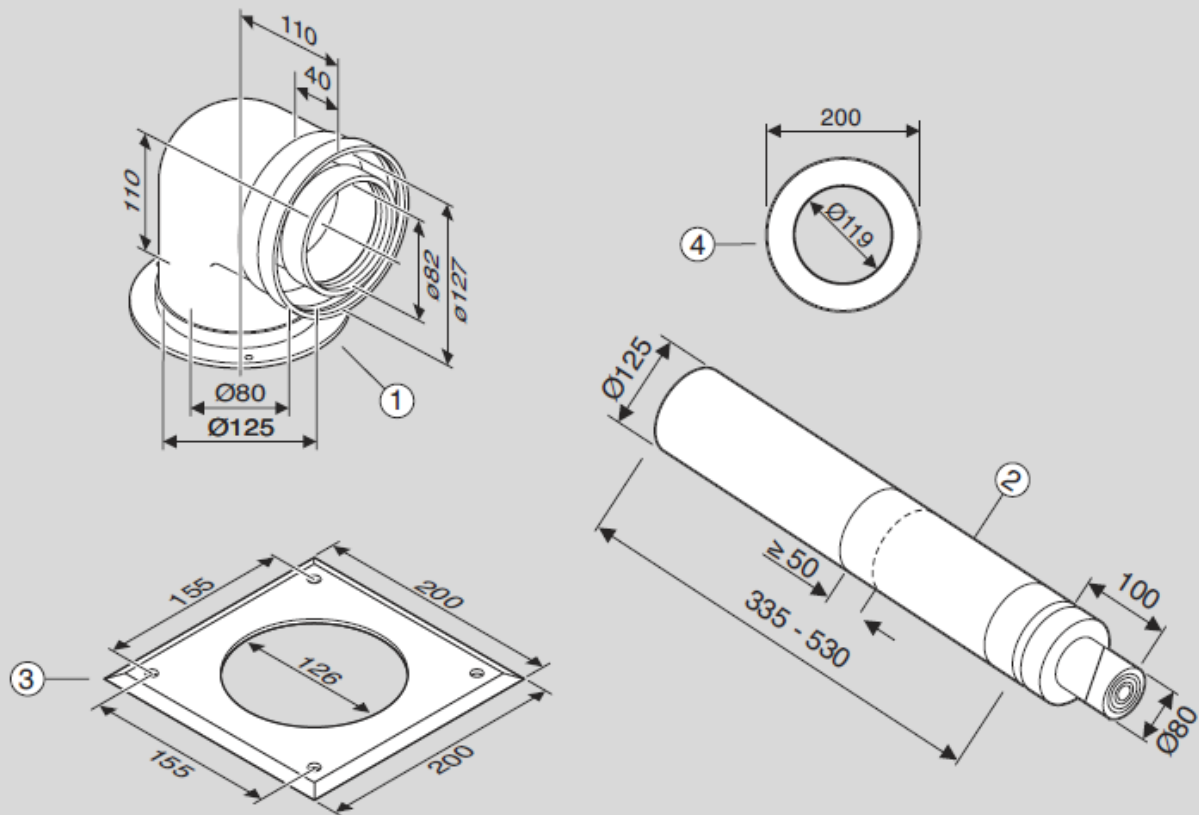


Комплект поставки:

1. Коаксиальное колено 87°
2. Коаксиальная труба, длина 500 мм
3. Декоративный элемент
4. Наружная часть с защитой от ветра из нержавеющей стали, длина 330 мм

Logamax plus GB 062

Горизонтальный комплект $\varnothing 80/125$, арт. 7736995004

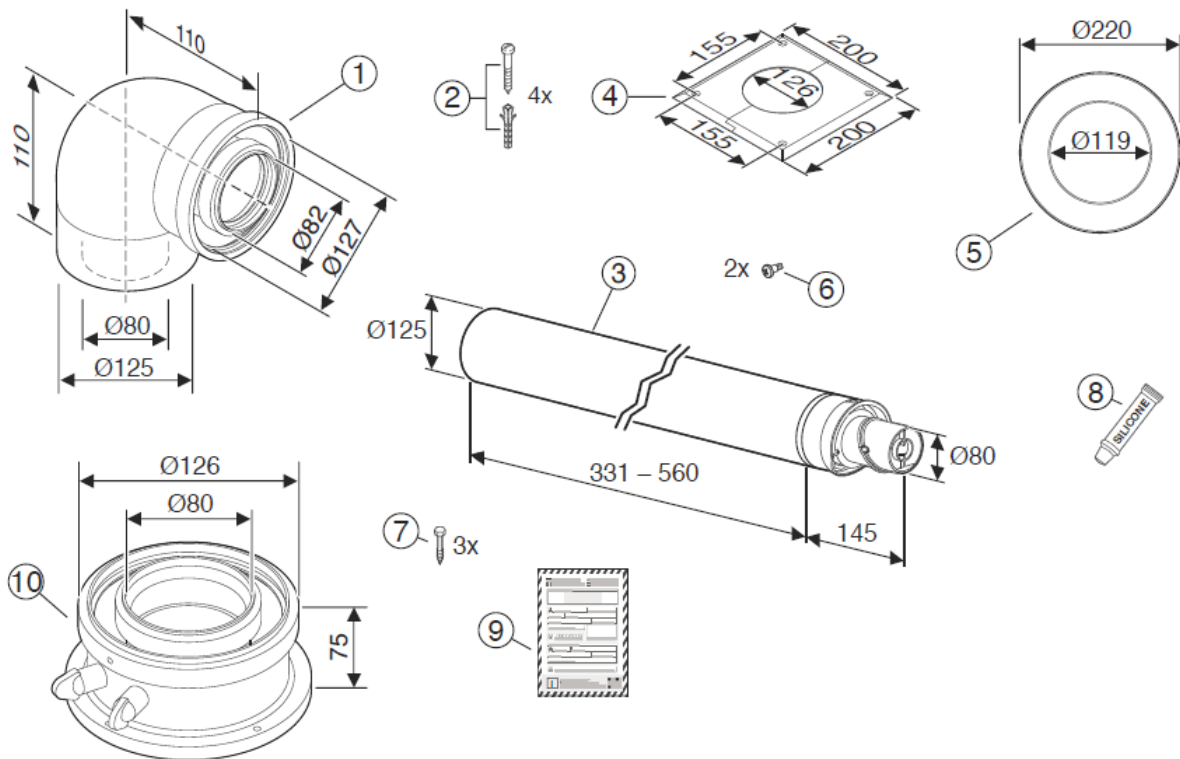


Комплект поставки:

1. Коаксиальное колено с фланцем, 87°
2. Коаксиальная труба, $\varnothing 80/125$ мм
3. Декоративный элемент внутри
4. Декоративный элемент снаружи

Logamax plus GB 062

Базовый комплект FC-Set80-C13x, $\varnothing 80/125$, горизонтальный, телескопический, концентр, с адаптером, арт. 7738112577



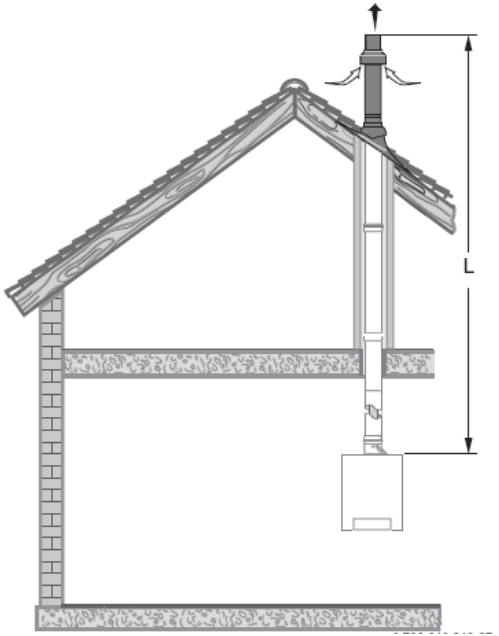
Комплект поставки:

1. Отвод концентрический FC-CE80-87, $\varnothing 80/125$, 87°
2. Крепежный материал для декоративной манжеты
3. Телескопическая коаксиальная труба, $\varnothing 80/125$ мм, 331 - 560 мм
4. Декоративная манжета внутри
5. Декоративная манжета снаружи
6. Крепежный материал для крепления отвода
7. Крепежный материал для крепления адаптера
8. Смазка для сборки
9. Инструкция по монтажу
10. Адаптер вертикальный FC-CA80, $\varnothing 80/125$,

Схема дымоудаления С33

Logamax plus GB 062

Предельные значения длины дымовой трубы \varnothing 80/125 С33

Тип	Схематичное изображение	Диаметр трубы, мм	Мощность котла, кВт	L, м	Эквивалентная длина					
					отвод 87°, м	отвод 45,15°, м				
С33		60 / 100	14	4*/10**	2***	1***				
			24	6						
		80 / 125	14	4*/10**						
			24	17						
		<p>*Включая 3 х поворота 87° (6 х поворотов 45°) **Повышение минимальной мощности до 5,8 кВт + Включая 3 х поворота 87° (6 х поворотов 45°)</p> <p>***Каждое дополнительное колено 87° или 45° уменьшает L на эквивалентную длину.</p> <p>Приток воздуха / отвод дымовых газов по концентрической трубе вертикально через крышу. Вход воздуха и выход дымовых газов находятся вблизи друг от друга в области одинакового давления.</p>								

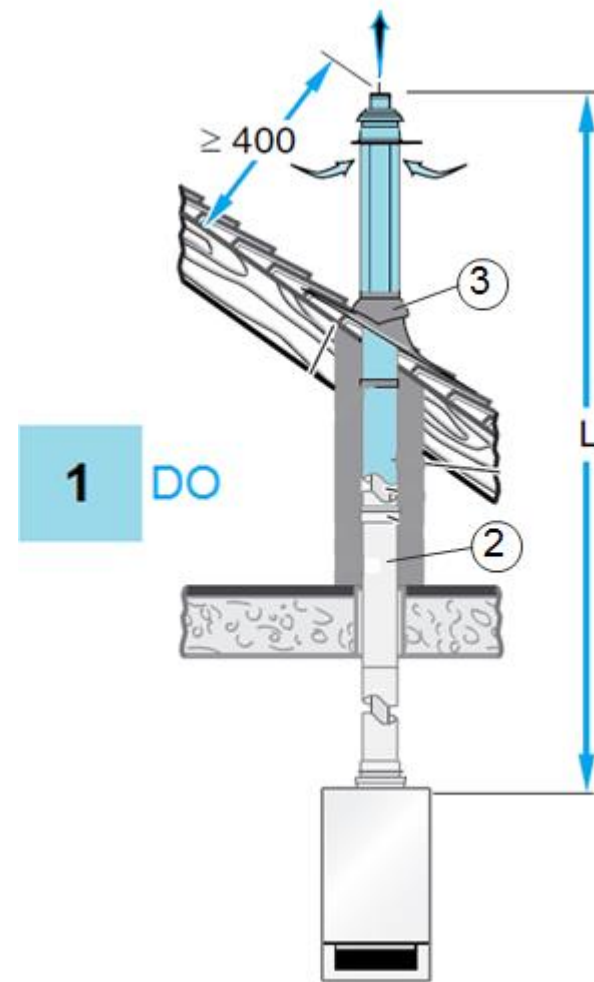
Logamax plus GB 062

Информация для заказа

№	Наименование	Артикул старый/новый	Стр.
1	Базовый комплект FC-Set60-C33x, DN60/100, вертикальный, концентрический, черный/красный*	7738112504/ 7738112507	45
2	Дымовая труба концентрическая FC-C60-500, DN60/100, 500мм	7738112614	36
2	Дымовая труба концентрическая FC-C60-1000, DN60/100, 1000мм	7738112615	36
2	Дымовая труба концентрическая FC-C60-2000, DN60/100, 2000мм	7738112500	36
3	Элемент с фартуком для плоской крыши		
	нерегулируемый	7738112620	47
	регулируемый 0° - 15°	7738112510	47
3	Универсальная кровельная черепица, регулируемая 25° - 45°		
	красная	7738112622	47
	черная	7738112621	47
	Отвод концентрический FC-CE60-87, DN60/100, 87°	7738112616	37
	Отвод концентрический FC-CE60-45, DN60/100, 45°	7738112501	37

* Адаптер подключения к дымоходу в комплекте

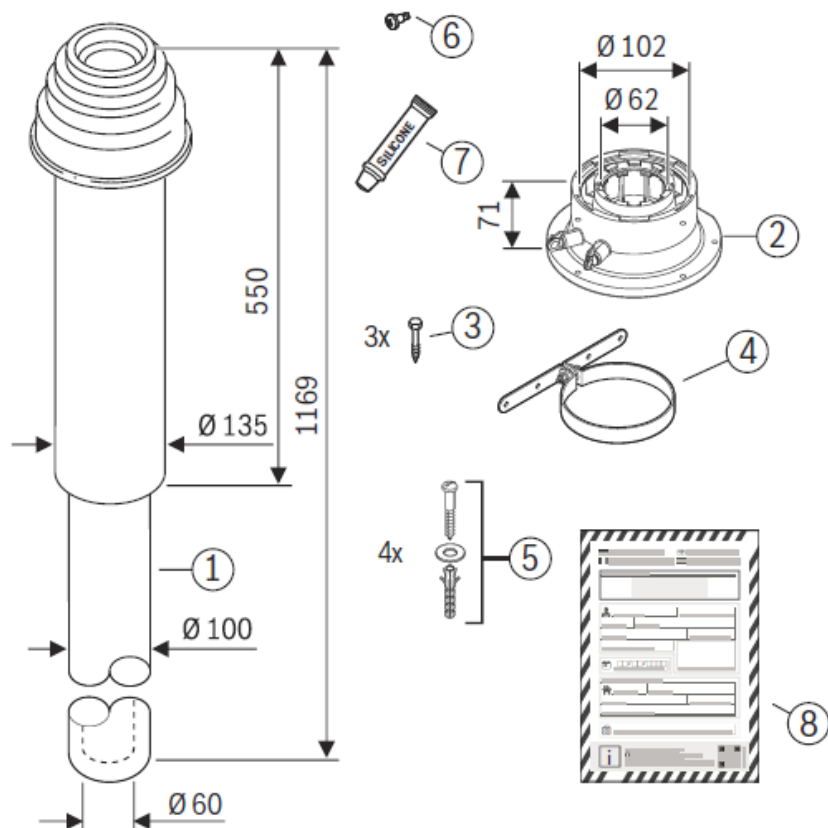
[назад к содержанию](#)



Buderus

Logamax plus GB 062

**Базовый комплект FC-Set60-C33x, DN60/100,
вертикальный, концентрический,
черный/красный, арт. 7738112504/7738112507**

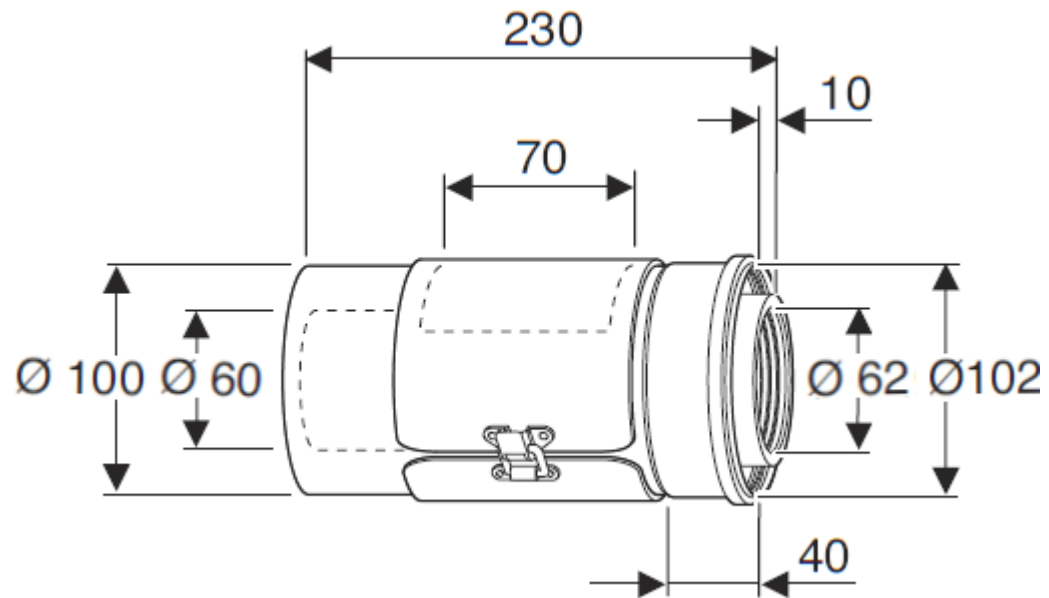


Комплект поставки:

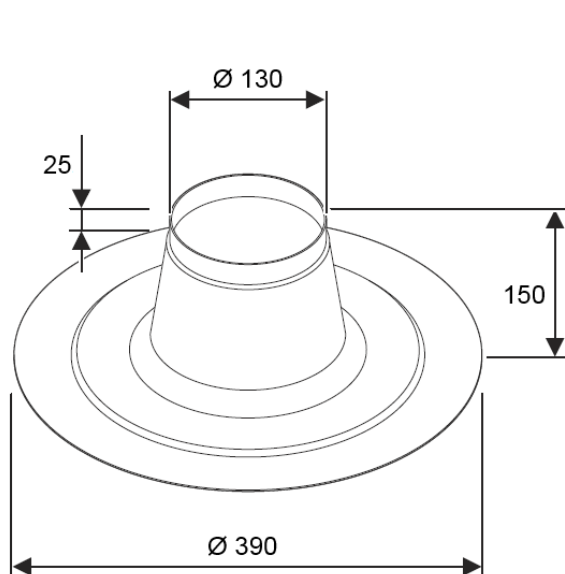
1. Проход через крышу
2. Адаптер вертикальный FC-CA60, DN60/100, арт. 7738112636
3. Саморезы для крепления адаптера к котлу
4. Стропильная скоба
5. Крепежный материал для стропильной скобы
6. Саморез для фиксации трубы в адаптере
7. Смазка для сборки
8. Инструкция по монтажу

Logamax plus GB 062

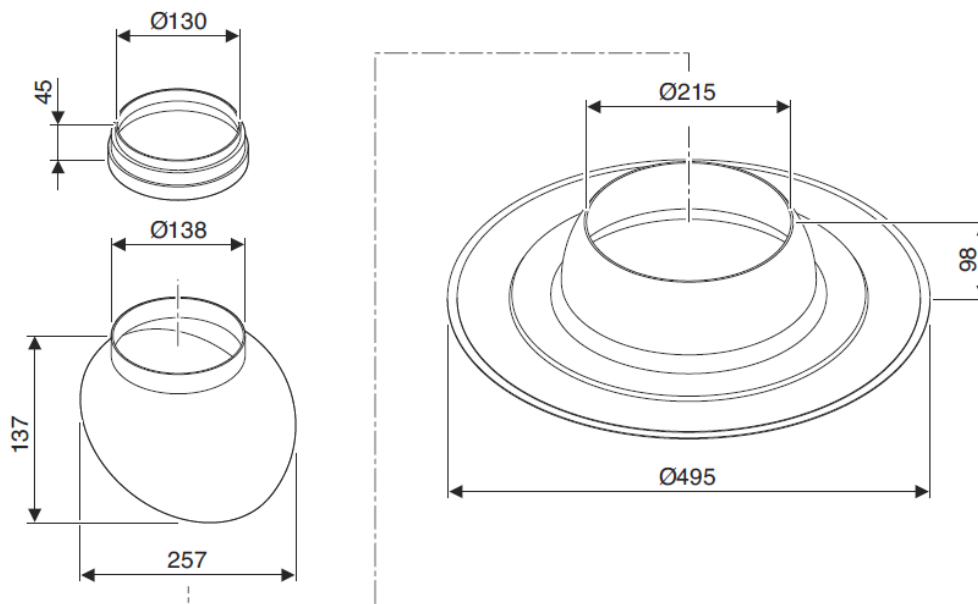
Дымовая труба концентрическая FC-CR60, DN60/100, со смотровым люком,
арт. 7738112617



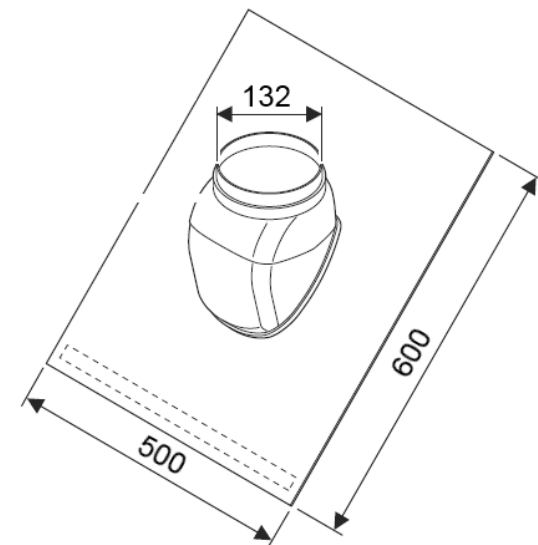
Logamax plus GB 062



Элемент FC-O60_80, для DN125, с фартуком для плоской крыши, высота 150мм, нерегулируемый, арт. **7738112620**



Элемент FC-O60_80, для DN125, с фартуком для плоской крыши, высота 120мм, регулируемый 0° - 15°, арт. **7738112510**

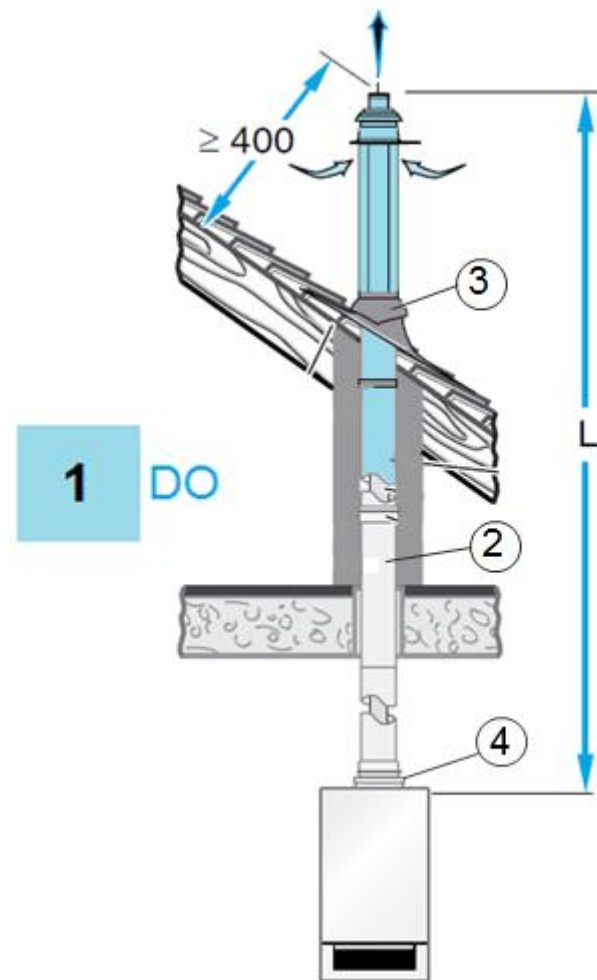


Универсальная кровельная черепица FC-O60_80, для систем DN125, 25-45°, арт. **7738112622/7738112621**

Logamax plus GB 062

Информация для заказа

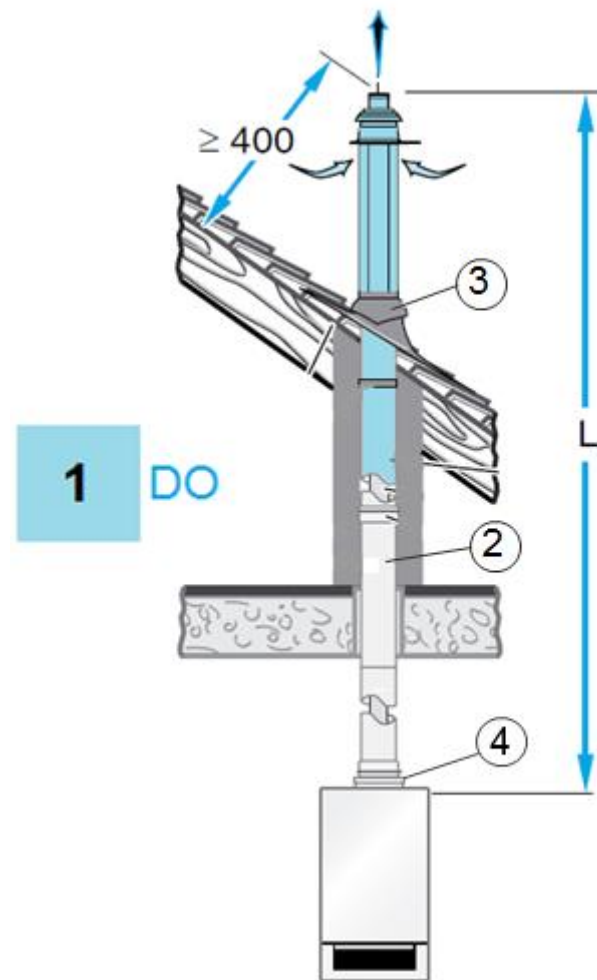
№	Наименование	Артикул старый/новый	Стр.
1	Базовый комплект FC-Set80-C33x, DN80/125, вертикальный, концентрический, черный	7738112660	50
1	Базовый комплект FC-Set80-C33x, DN80/125, вертикальный, концентрический, красный	7738112661	50
2	Дымовая труба концентрическая FC-C80-500, DN80/125, 500мм	7738112645	29
2	Дымовая труба концентрическая FC-C80-1000, DN80/125, 1000мм	7719002764/ 7738112646	29
2	Дымовая труба концентрическая FC-C80-2000, DN80/125, 2000мм	7719002765/ 7738112647	29



Logatax plus GB 062

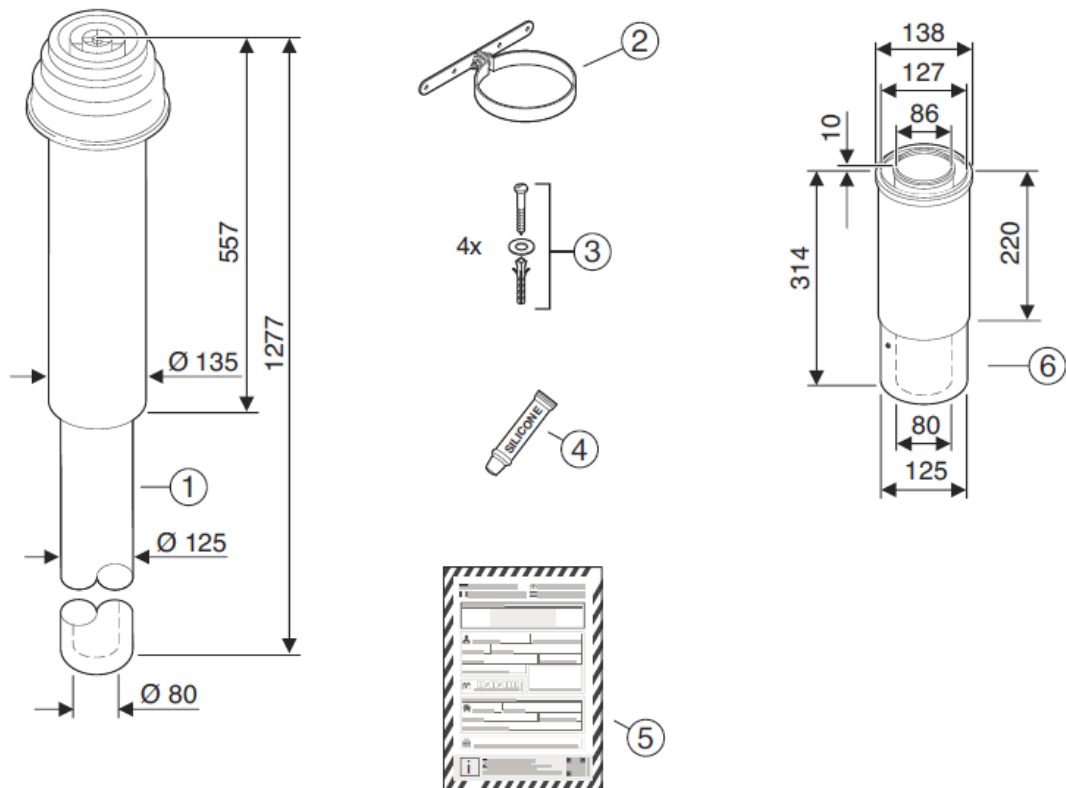
Информация для заказа

№	Наименование	Артикул старый/новый	Стр.
3	Элемент с фартуком для плоской крыши		
	нерегулируемый	7738112620	47
	регулируемый 0° - 15°	7738112510	47
3	Универсальная кровельная черепица, регулируемая 25° - 45°		
	красная	7738112622	47
	черная	7738112621	47
4	Адаптер вертикальный FC-CA80, DN80/125	7738112714	19
	Отвод концентрический FC-CE80-45, DN80/125, 45°	7738112593	30
	Отвод концентрический FC-CE80-87, DN80/125, 87°	7719002766/ 7738112648	30



Logamax plus GB 062

**Базовый комплект FC-Set80-C33x, $\varnothing 80/125$,
вертикальный, концентрический,
черный/красный, арт. 7738112660/7738112661**



Комплект поставки:

1. Проход через крышу $\varnothing 80/125$ мм
2. Стропильная скоба
3. Крепежный материал для стропильной скобы
4. Смазка для сборки
5. Инструкция по монтажу
6. Концентрическая труба

Logamax plus GB 062

Предельные значения длины дымовой трубы $\varnothing 80/125$ C33

Тип	Схематичное изображение	Мощность котла, кВт	L=L1+L2, м	L2, м	Эквивалентная длина	
					отвод 87°, м	отвод 45,15°, м
C33		14	4/10**	3	2*	1*
		24	15			
<p>*Каждое дополнительное колено 87° или 45° уменьшает L на эквивалентную длину.</p> <p>**Повышение минимальной мощности до 5,8 кВт</p> <p>Приток воздуха / отвод дымовых газов по концентрической трубе в шахте. Вход воздуха и выход дымовых газов находятся вблизи друг от друга в области одинакового давления.</p>						

Колено на котле и опорное колено в шахте уже учтены в допустимой длине дымовой трубы L, и их больше не нужно вычитать

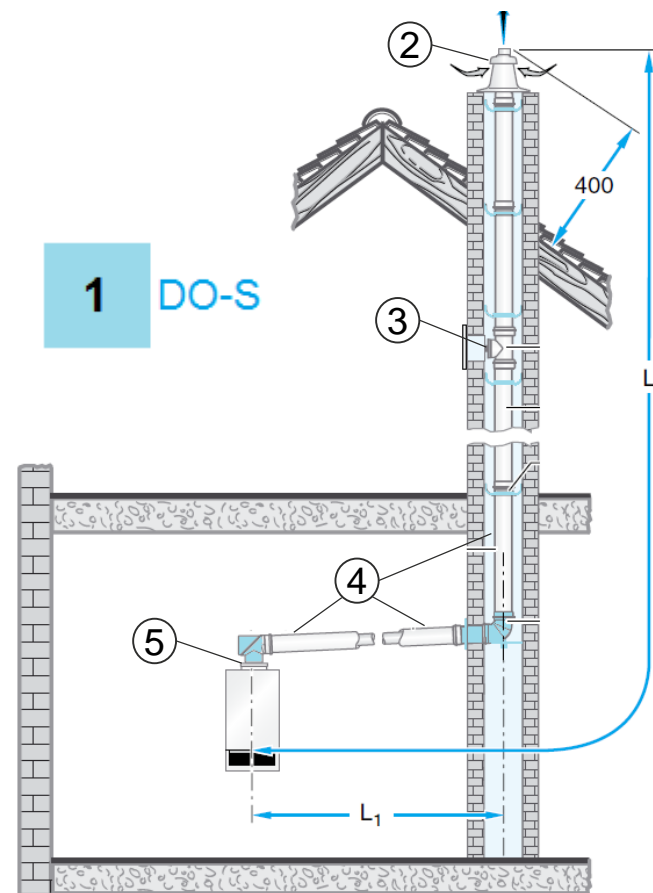
[назад к содержанию](#)

Buderus

Logamax plus GB 062

Информация для заказа

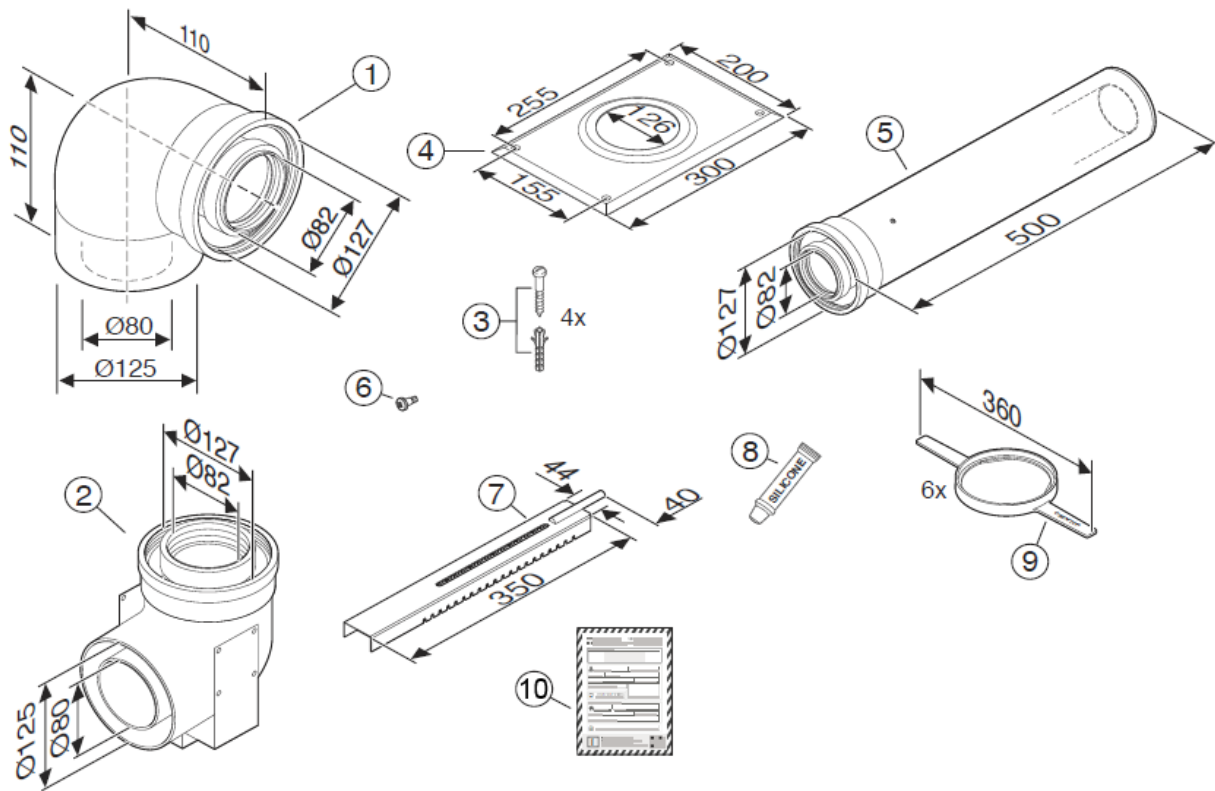
№	Наименование	Артикул старый/новый	Стр.
1	Базовый комплект FC-Set80-C33x, DN80/125, концентрический, без угла с ревизией	7738113251	53
2	Комплект оголовка шахты FC-O80, DN80, высота 200мм, трубы 500мм, PP (ex GA, DO-S)	7738112719	22
3	Концентрическая труба со смотровым люком, Ø 80/125 мм	7738112666	54
4	Дымовая труба концентрическая FC-C80-500, DN80/125, 500мм	7738112645	29
4	Дымовая труба концентрическая FC-C80-1000, DN80/125, 1000мм	7719002764/ 7738112646	29
4	Дымовая труба концентрическая FC-C80-2000, DN80/125, 2000мм	7719002765/ 7738112647	29
5	Адаптер вертикальный FC-CA80, DN80/125	7738112714	19
	Отвод концентрический FC-CE80-45, DN80/125, 45°	7738112593	30
	Отвод концентрический FC-CE80-87, DN80/125, 87°	7719002766/ 7738112648	30



6 720 641 280-65.11

Logamax plus GB 062

**Базовый комплект FC-Set80-C33x, Ø80/125,
концентрический, без угла с ревизией, арт.
7738113251**



Комплект поставки:

1. Отвод концентрический FC-CE80-87, Ø80/125, 87°, арт. 7738112648
2. Отвод Ø80/125, 87°, с подпоркой
3. Крепежный материал для декоративной манжеты
4. Декоративная манжета
5. Концентрическая труба 500мм, Ø80/125, арт. 7738112645
6. Саморез для фиксации отвода
7. Опорный кронштейн
8. Смазка для сборки
9. Распорка FC-O125, Ø125, арт. 7738113135
10. Инструкция по монтажу

Logamax plus GB 062

Дымовая труба концентрическая FC-CR80, $\varnothing 80/125$, со смотровым люком, арт. 7738112666

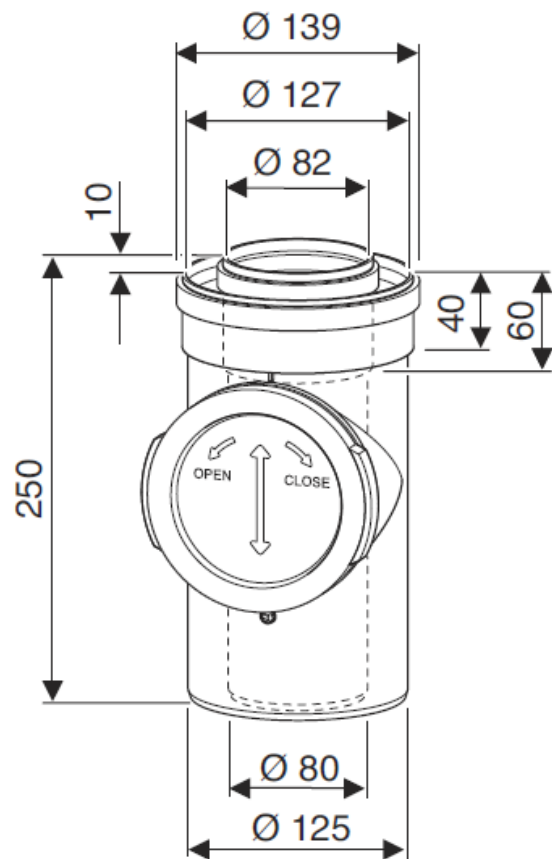
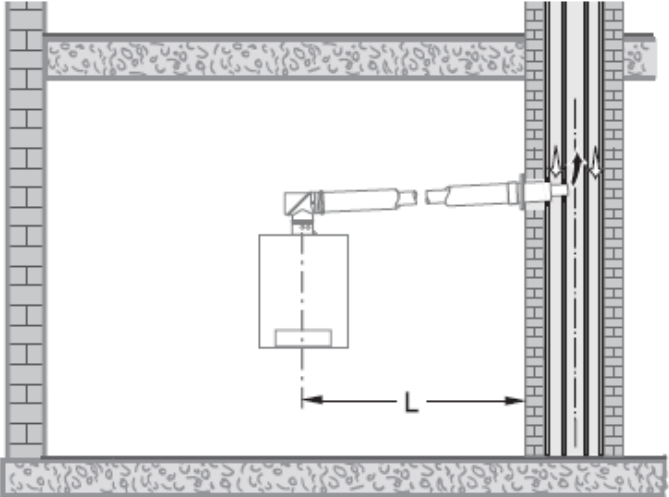


Схема дымоудаления С43

Logamax plus GB 062

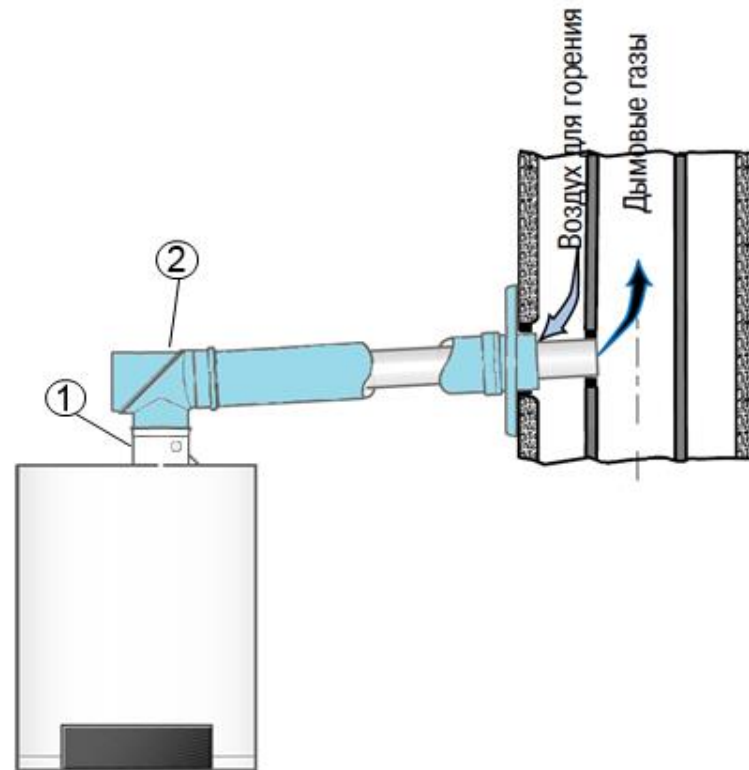
Максимальная длина отвода дымовых газов в шахте рассчитывается специалистами изготовителя LAS с учётом конфигурации системы!

Тип	Схематичное изображение	Шахта, мм	Мощность котла, кВт	L, м
C43		Шахта LAS	14	0,6-3м для 1-2 колен 0,6-1,4м для 3 колен
			24	
<p>Приток воздуха / отвод дымовых газов в отдельных шахтах с подсоединением нескольких котлов к дымовой трубе (LAS). Выход дымовых газов и вход воздуха для горения в области одинакового давления. Только горизонтальный участок.</p>				

Logamax plus GB 062

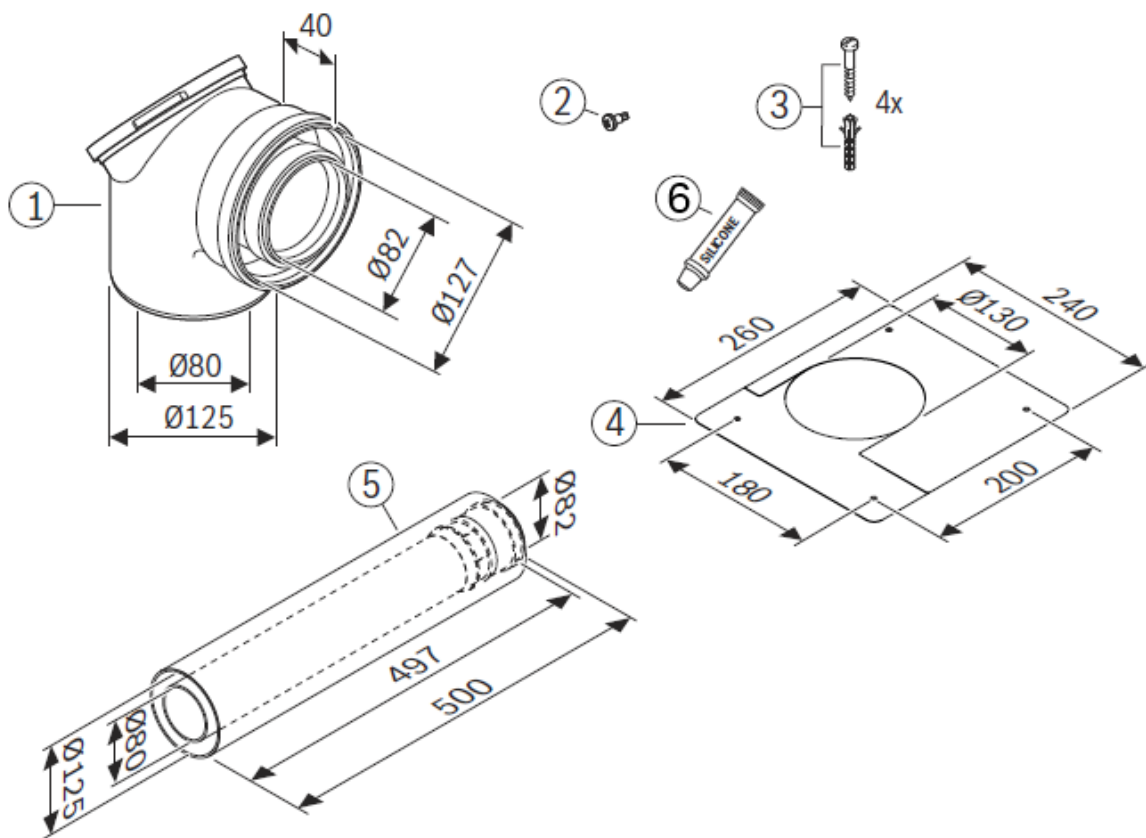
Информация для заказа

№	Наименование	Артикул старый/новый	Стр.
1	Адаптер вертикальный FC-CA80, DN80/125	7738112714	19
2	Базовый комплект FC-Set80, система C(14)3x, DN80/125, концентрический	7738112581	58
	Дымовая труба концентрическая FC-C80-500, DN80/125, 500мм	7738112645	29
	Дымовая труба концентрическая FC-C80-1000, DN80/125, 1000мм	7719002764/ 7738112646	29
	Дымовая труба концентрическая FC-C80-2000, DN80/125, 2000мм	7738112647	29
	Отвод концентрический FC-CE80-45, DN80/125, 45°	7738112593	30
	Отвод концентрический FC-CE80-87, DN80/125, 87°	7719002766/ 7738112648	30



Logamax plus GB 062

Базовый комплект FC-Set80, система C(14)3x, Ø80/125, концентрический, арт. 7738112581



Комплект поставки:

1. Отвод концентрический FC-CER80-87, Ø80/125, 87°, со смотровым люком, арт. 7738112665
2. Саморез для фиксации отвода
3. Крепежный материал для декоративной манжеты 4x
4. Манжета декоративная FC-O80, Ø125, из двух частей, белая, арт. 7738112725
5. Концентрическая труба
6. Смазка для сборки

Схема дымоудаления С83

Logamax plus GB 062

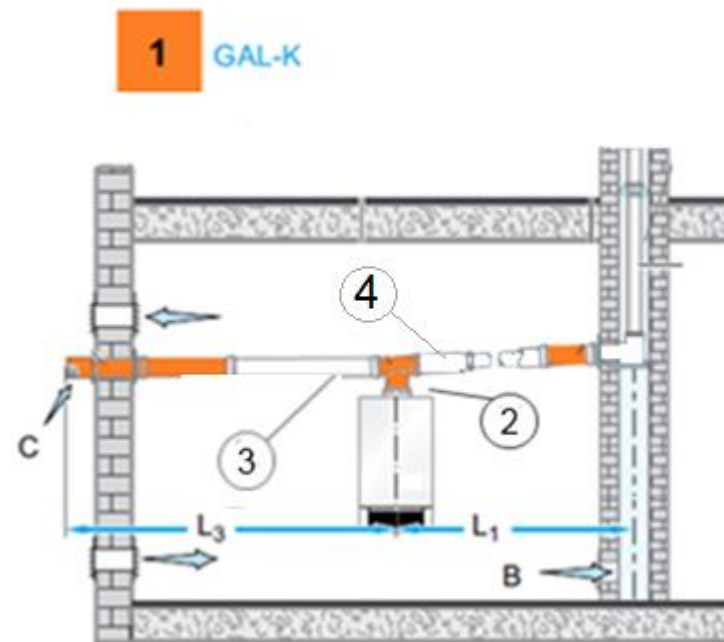
Максимальная длина отвода дымовых газов в шахте рассчитывается специалистами изготовителя LAS с учётом конфигурации системы!

Тип	Схематичное изображение	Мощность котла, кВт	L1, м	L2, м	L3, м
C83		14	по расчету	0,6-3м для 1-2 колен 0,6-1,4м для 3 колен	<5
		24			
<p>Отвод дымовых газов прокладывается в существующей шахте с подсоединением нескольких котлов к дымовой трубе. Выход дымовых газов и вход воздуха для горения разделены и находятся в разных областях давления.</p>					

Logamax plus GB 062

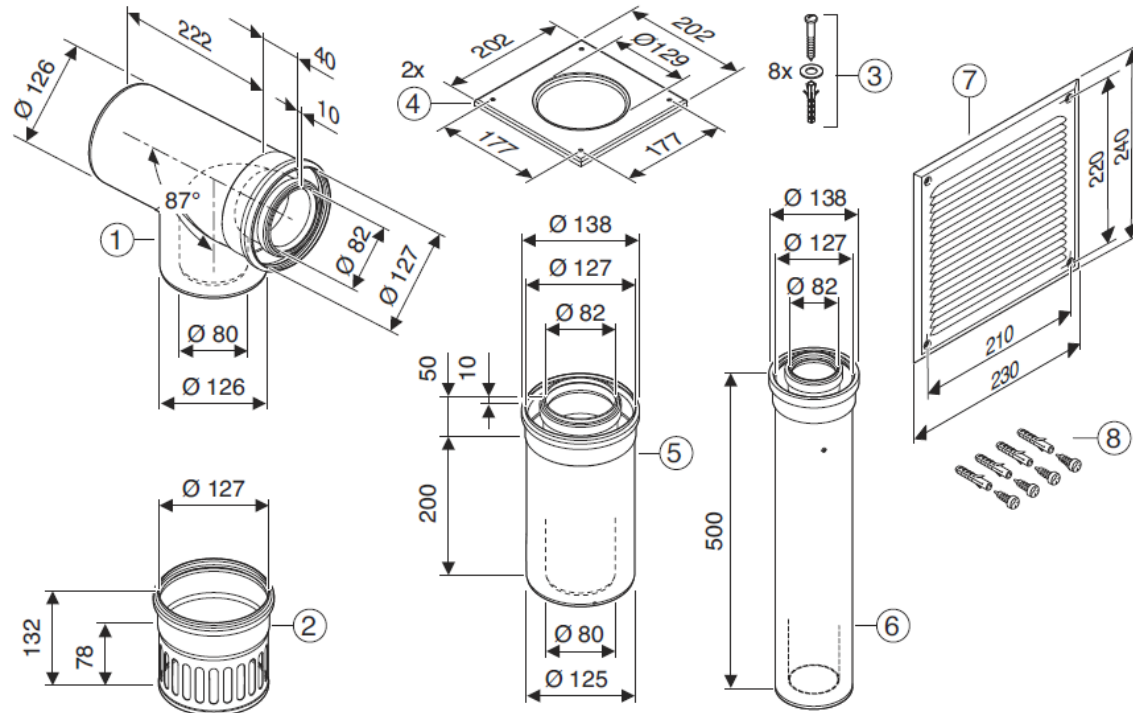
Информация для заказа

№	Наименование	Артикул старый/новый	Стр.
1	Базовый комплект FC-Set80-C53x, DN80/125, концентрический, отдельно, в шахту (ex GAL-K)	87094459/ 7738112552	62/63
2	Адаптер вертикальный FC-CA80, DN80/125	7738112714	19
3	Дымовая труба FC-S125-500, DN125, PP, 500мм	7738113111	64
3	Дымовая труба FC-S125-1000, DN125, PP, 1000мм	7738113112	64
4	Дымовая труба концентрическая FC-C80-500, DN80/125, 500мм	7738112645	29
4	Дымовая труба концентрическая FC-C80-1000, DN80/125, 1000мм	7719002764/ 7738112646	29
4	Дымовая труба концентрическая FC-C80-2000, DN80/125, 2000мм	7719002765/ 7738112647	29



Logamax plus GB 062

**Базовый комплект FC-Set80-C53x, $\varnothing 80/125$,
концентрический, отдельно, в шахту (ex
GAL-K), арт. 7738112552**

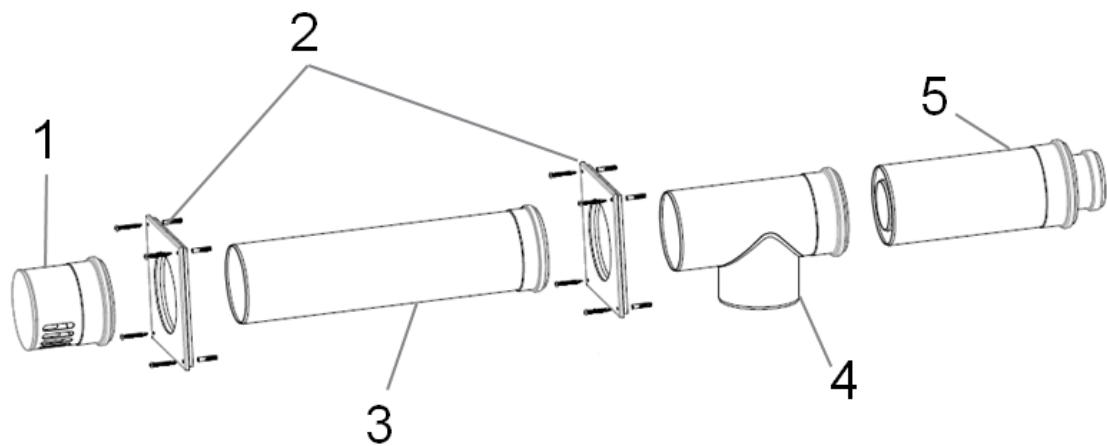


Комплект поставки:

1. Тройник концентрический $\varnothing 80/125$
2. Крышка приточного воздуха $\varnothing 125$
3. Крепежный материал для декоративной манжеты
4. Манжета декоративная FC-O80, $\varnothing 125$, белая, арт. 7738112595
5. Труба концентрическая $\varnothing 80/125$
6. Труба концентрическая $\varnothing 80/125$
7. Декоративна решетка
8. Крепежный материал для решетки

Logamax plus GB 062

Базовая комплектация GAL-K арт. 87094459

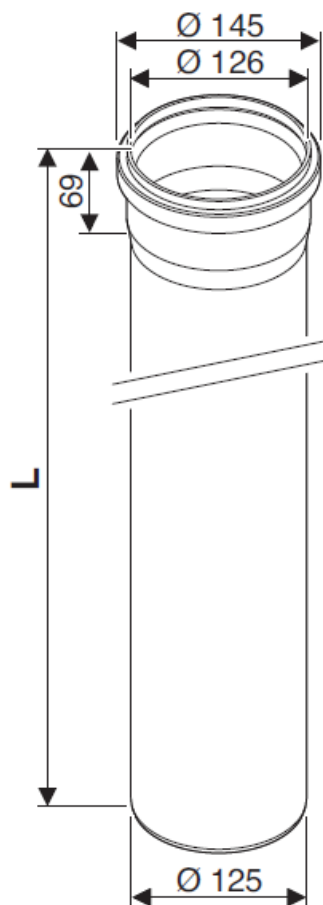


Комплект поставки:

1. Крышка приточного воздуха $\varnothing 125$ мм
арт. 87092186
2. Декоративная манжета $\varnothing 125$ мм, белая в
комплекте с крепежом
3. Дымовая труба $\varnothing 125$ мм, длина 500 мм,
арт. 87092024
4. Тройник концентрический $\varnothing 80/125$ арт. 87090532
5. Труба концентрическая $\varnothing 80/125$, длина 250 мм,
арт. 7719003697

Logamax plus GB 062

Удлинительный элемент DN125



Наименование	Артикул
Дымовая труба DN125x500мм, белая	87092024
Дымовая труба DN125x1000мм, белая	87092202

Схема дымоудаления С53, забор воздуха с улицы через диаметр 125

Logamax plus GB 062

Предельные значения длины дымовой трубы С53

Тип	Схематичное изображение	Мощность котла, кВт	L = L1+L2+L3, м	L2, м	L3, м	Эквивалентная длина	
						отвод 87°, м	отвод 45°, м
C53		14	42	3	5	2*	1*
		24					
		<p>*Каждое дополнительное колено 87° или 45° уменьшает L на эквивалентную длину.</p> <p>Труба отвода дымовых газов прокладывается в существующей шахте: выход дымовых газов и вход воздуха для горения разделены и находятся в разных областях давления.</p>					

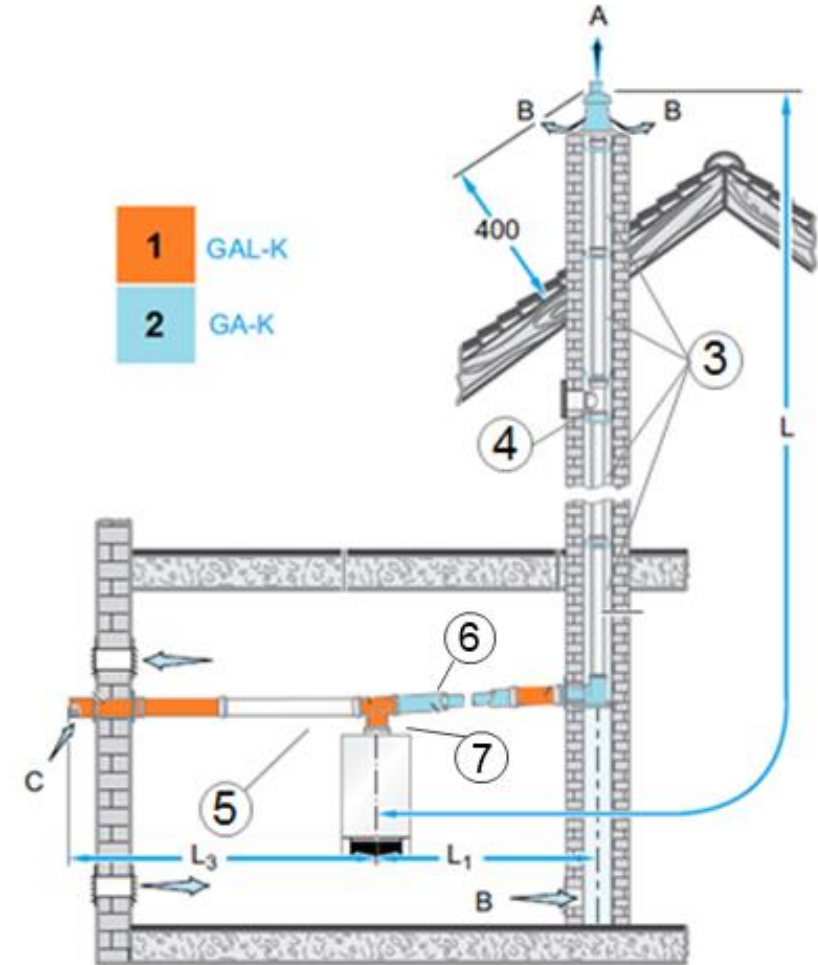
Колено на котле и опорное колено в шахте уже учтены в допустимой длине дымовой трубы L, и их больше не нужно вычитать

[назад к содержанию](#)

Logamax plus GB 062

Информация для заказа

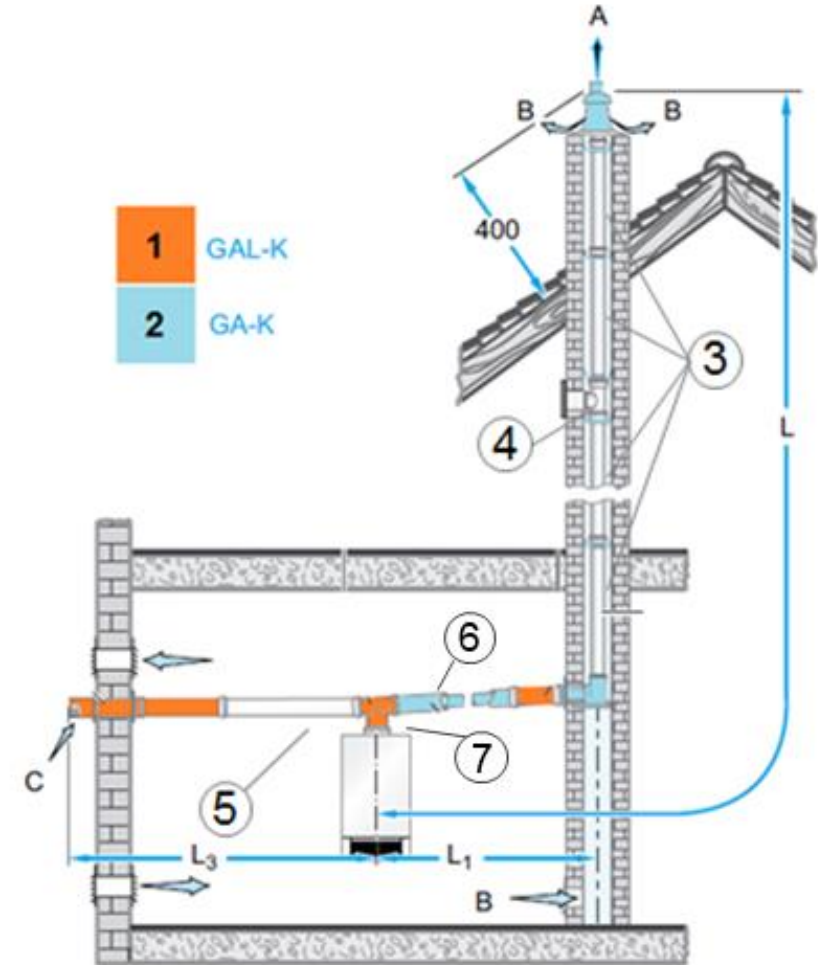
№	Наименование	Артикул старый/новый	Стр.
1	Базовый комплект FC-Set80-C53x, DN80/125, концентрический, отдельно, в шахту (ex GAL-K)	87094459/ 7738112552	62/63
2	Базовый комплект FC-Set80-C93x, DN80/125, концентрический, без угла с ревиз., в шахте DN80 (ex GA-K)	7738113246	70
3	Дымовая труба FC-S80-500, DN80, PP, 500мм	7738112650	71
3	Дымовая труба FC-S80-1000, DN80, PP, 1000мм	7738112651	71
3	Дымовая труба FC-S80-2000, DN80, PP, 2000мм	7738112652	71
4	Дымовая труба DN80, PP, со смотровым люком, AZB618 250мм	7719001533	72
5	Дымовая труба FC-S125-500, DN125, PP, 500мм	7738113111	64
5	Дымовая труба FC-S125-1000, DN125, PP, 1000мм	7738113112	64



Logamax plus GB 062

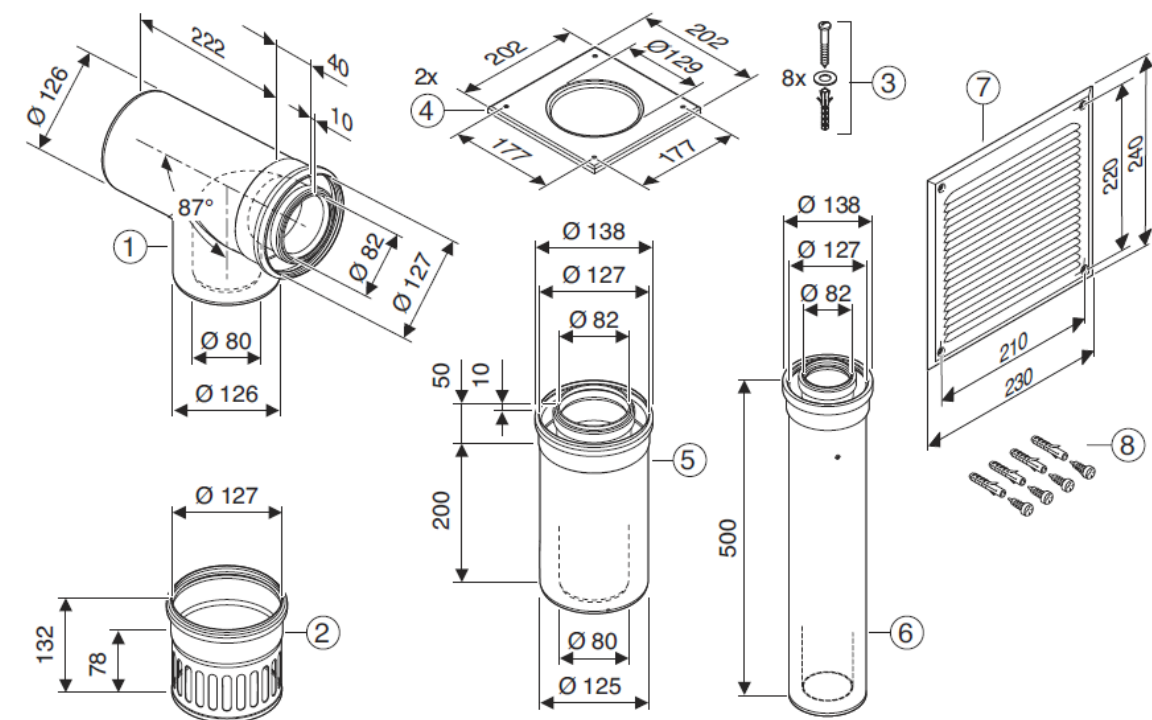
Информация для заказа

№	Наименование	Артикул старый/новый	Стр.
6	Дымовая труба концентрическая FC-C80-500, DN80/125, 500мм	7738112645	29
6	Дымовая труба концентрическая FC-C80-1000, DN80/125, 1000мм	7719002764/ 7738112646	29
6	Дымовая труба концентрическая FC-C80-2000, DN80/125, 2000мм	7738112647	29
7	Адаптер вертикальный FC-CA80, DN80/125	7738112714	19
	Отвод концентрический FC-CE80-45, DN80/125, 45°	7738112593	30
	Отвод концентрический FC-CE80-87, DN80/125, 87°	7719002766/ 7738112648	30



Logamax plus GB 062

Базовый комплект FC-Set80-C53x, $\varnothing 80/125$,
концентрический, раздельно, в шахту (ex
GAL-K), арт. 7738112552

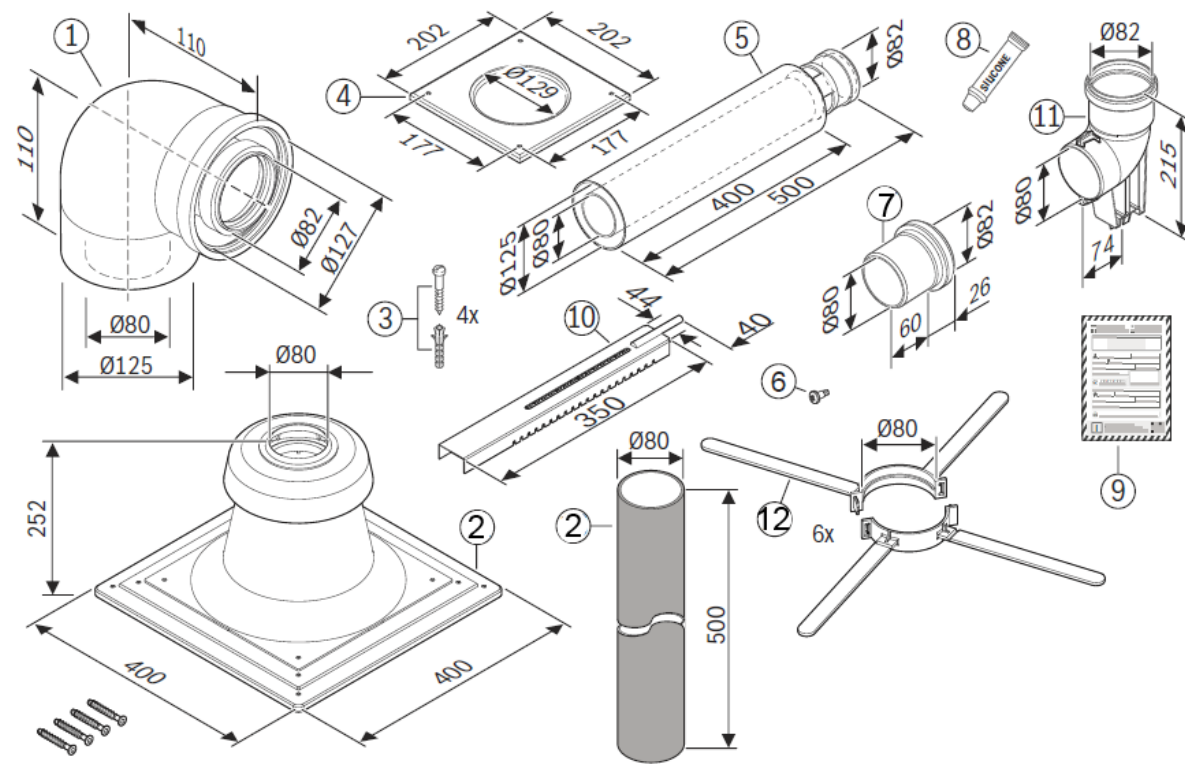


Комплект поставки:

1. Тройник концентрический $\varnothing 80/125$
2. Крышка приточного воздуха $\varnothing 125$
3. Крепежный материал для декоративной манжеты
4. Манжета декоративная FC-O80, $\varnothing 125$, белая, арт. 7738112595
5. Труба концентрическая $\varnothing 80/125$
6. Труба концентрическая $\varnothing 80/125$
7. Декоративна решетка
8. Крепежный материал для решетки

Logamax plus GB 062

Базовый комплект FC-Set80-C93x, $\varnothing 80/125$,
концентрический, без угла с ревиз., в шахте
 $\varnothing 80$ (ex GA-K), арт. 7738113246

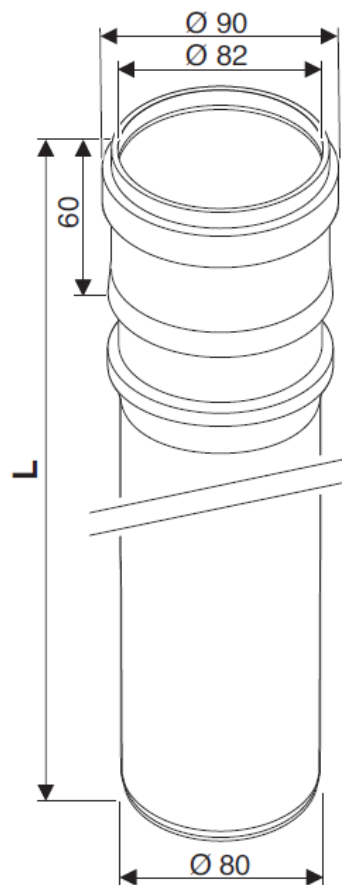


Комплект поставки:

1. Отвод концентрический FC-CE80-87, $\varnothing 80/125$, 87° , арт. 7738112648
2. Комплект оголовка шахты FC-O80, $\varnothing 80$, высота 200мм, трубы 500мм, PP (ex GA, DO-S), арт. 7738112719
3. Крепеж для декоративной манжеты
4. Манжета декоративная FC-O80, $\varnothing 125$, белая, арт. 7738112595
5. Концентрическая труба – проход через стену $\varnothing 80/125$, 500 мм
6. Саморез для фиксации отвода
7. Адаптер для подключения отвода к трубе
8. Смазка для сборки
9. Инструкция по монтажу
10. Опорный кронштейн
11. Отвод $\varnothing 80$, 87° , PP, с подпоркой

Logamax plus GB 062

Удлинительный элемент DN80 PP



Наименование	Артикул
Дымовая труба FC-S80-500, DN80, PP, 500мм	7738112650
Дымовая труба FC-S80-1000, DN80, PP, 1000мм	7738112651
Дымовая труба FC-S80-2000, DN80, PP, 2000мм	7738112652

Logamax plus GB 062

Дымовая труба DN80, PP, со смотровым люком, AZB618 арт. 7719001533

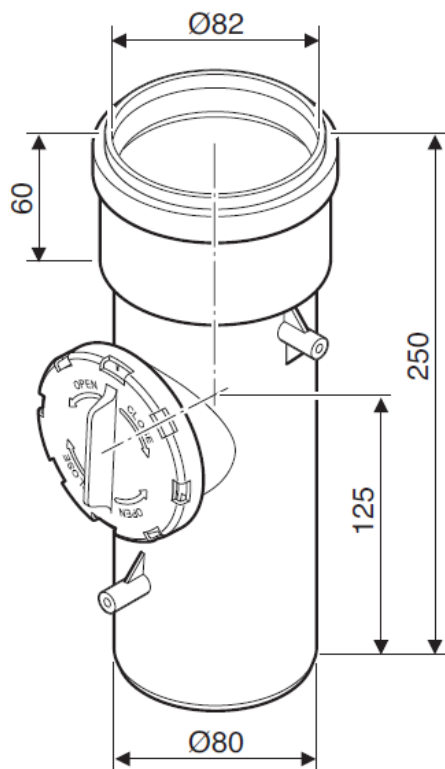


Схема дымоудаления С53, забор воздуха с улицы через диаметр 80

Logamax plus GB 062

Предельные значения длины дымовой трубы С53

Тип	Схематичное изображение	Мощность котла, кВт	L = L1+L2+L3, м	L2, м	L3, м	Эквивалентная длина	
						отвод 87°, м	отвод 45°, м
C53		14	42	3	5	2*	1*
		24					
		<p>*Каждое дополнительное колено 87° или 45° уменьшает L на эквивалентную длину.</p> <p>Труба отвода дымовых газов прокладывается в существующей шахте: выход дымовых газов и вход воздуха для горения разделены и находятся в разных областях давления.</p>					

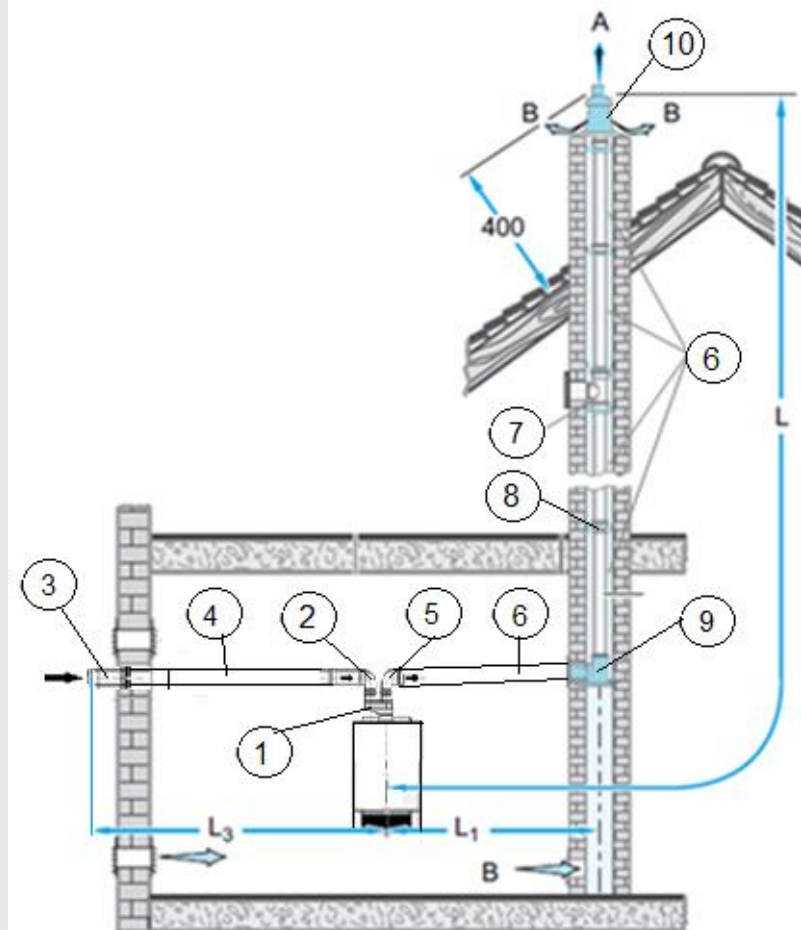
Колено на котле и опорное колено в шахте уже учтены в допустимой длине дымовой трубы L, и их больше не нужно вычитать

[назад к содержанию](#)

Logamax plus GB 062

Информация для заказа

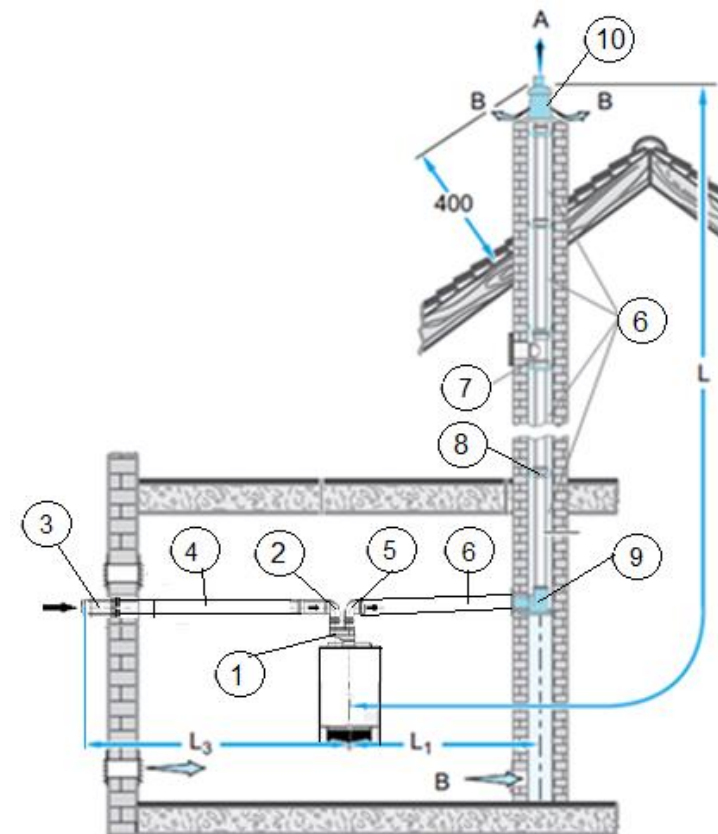
№	Наименование	Артикул	Стр.
1	Адаптер, переход с DN80/125 на DN80/80, AZ922	7719002852	77
2	Отвод DN80, 45°, AZ382	7736995106	78
2	Отвод DN80, 90°, AZ381	7736995107	78
3	Дымовая труба DN80x1000мм, оконечный участок, с решеткой, AZ413	7736995105	79
4	Дымовая труба DN80x500мм, AZ383	7736995100	80
4	Дымовая труба DN80x1000мм, AZ384	7736995101	80
4	Дымовая труба DN80x2000мм, AZ385	7736995102	80
5	Отвод FC-SE80-15, DN80, 15°, PP	7738112667	81
5	Отвод FC-SE80-30, DN80, 30°, PP	7738112668	81
5	Отвод FC-SE80-45, DN80, 45°, PP	7738112653	81
5	Отвод FC-SE80-87, DN80, 87°, PP	7738112654	82
5	Отвод FC-SER80-87, DN80, 87°, со смотровым люком	7738112596	82



Logamax plus GB 062

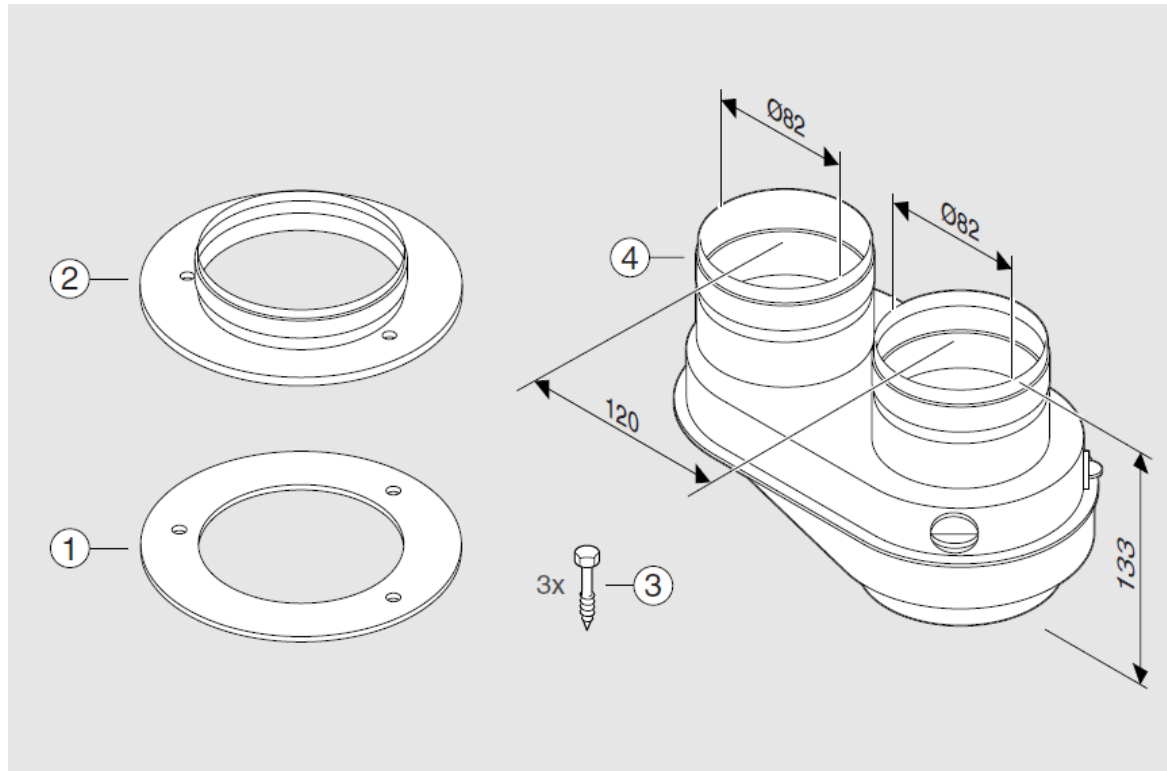
Информация для заказа

№	Наименование	Артикул	Стр.
6	Дымовая труба FC-S80-500, DN80, PP, 500мм	7738112650	71
6	Дымовая труба FC-S80-1000, DN80, PP, 1000мм	7738112651	71
6	Дымовая труба FC-S80-2000, DN80, PP, 2000мм	7738112652	71
7	Дымовая труба DN80, PP, со смотровым люком, AZB618	7719001533	72
8	Распорка FC-O80, DN80, (3шт.)	7738112597	20
9	Отвод DN80, 87°, PP, с подпоркой и опорным кронштейном, часть системы GA	87090508	21
10	Комплект оголовка шахты FC-O80, DN80, высота 200мм, трубы 500мм, PP (ex GA, DO-S)	7738112719	22



Logamax plus GB 062

Адаптер, переход с DN80/125 на DN80/80, AZ922, арт. 7719002852

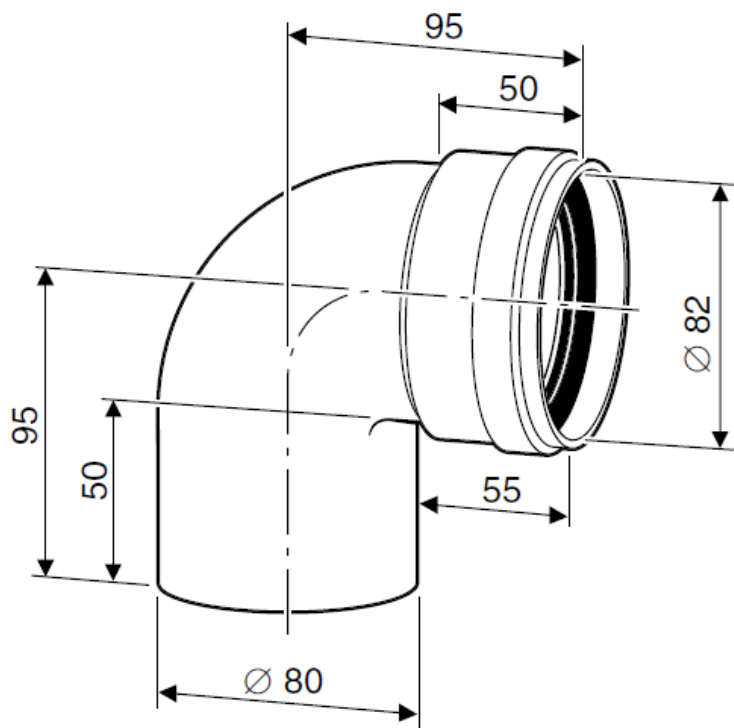


Комплект поставки:

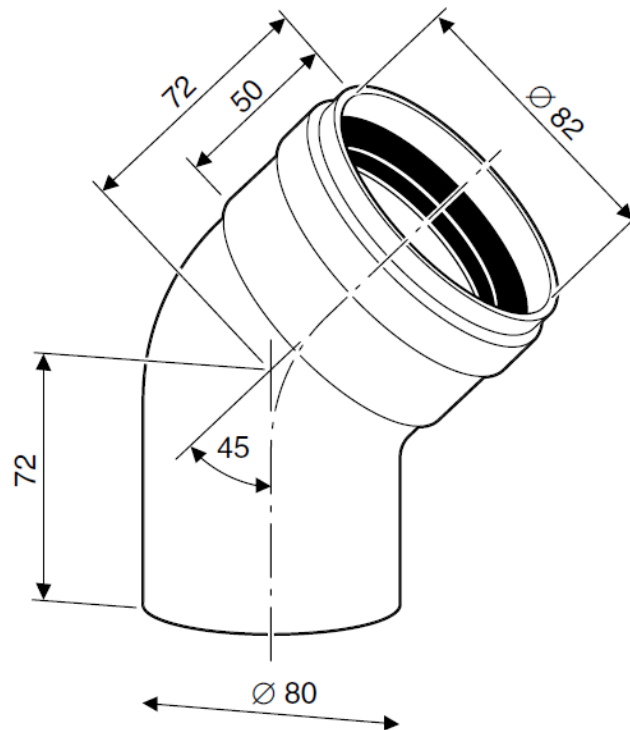
- 1) Уплотнительное кольцо.
- 2) Присоединительное кольцо
- 3) Крепеж.
- 4) Адаптер с переходом DN80/125 на DN 80/80.

Logamax plus GB 062

Угловое колено DN80



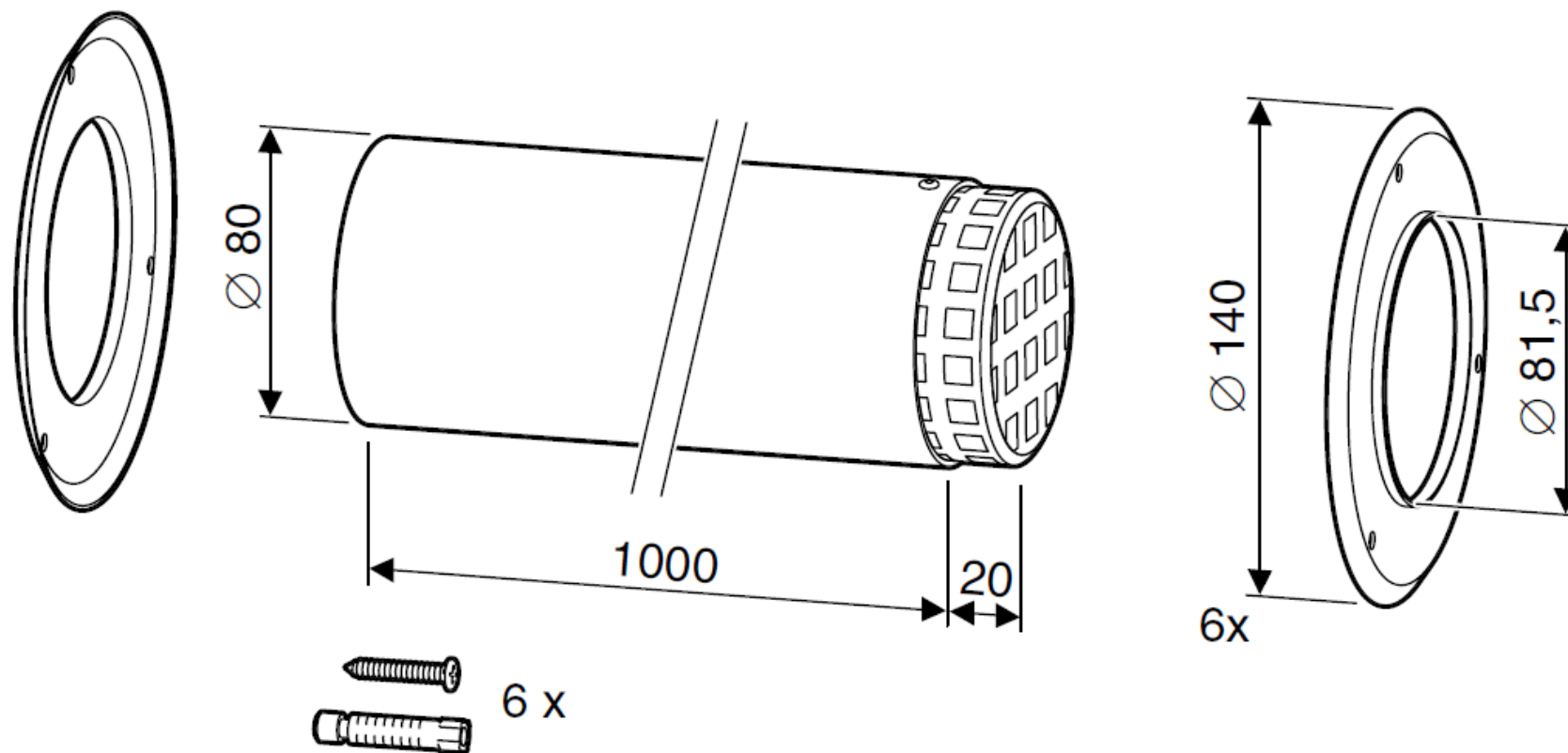
DN80 90° арт. 7736995107



DN80 45° арт. 7736995106

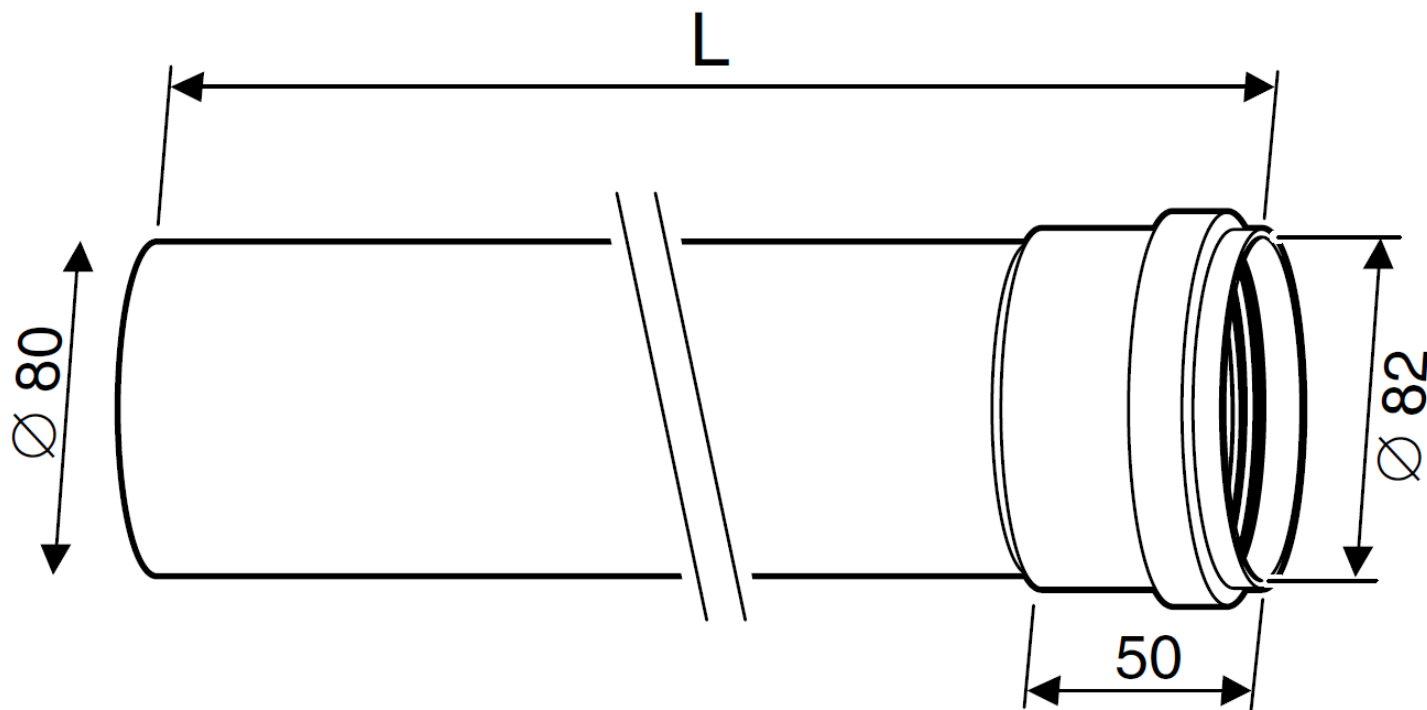
Logamax plus GB 062

Дымоход отходящих газов DN80 с решеткой арт. 7736995105



Logamax plus GB 062

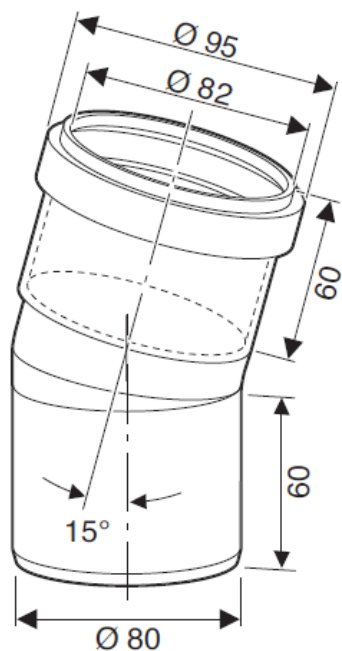
Удлинительный элемент DN80



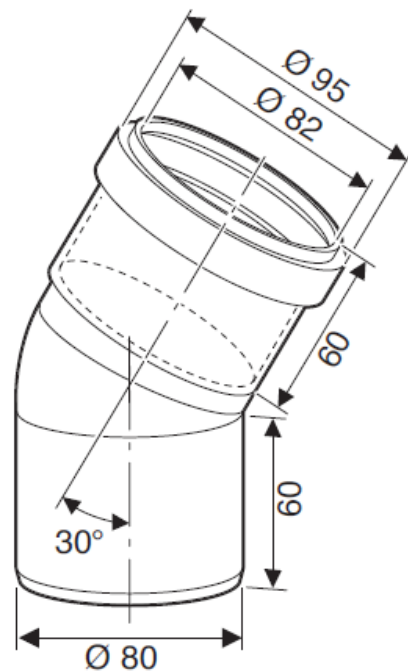
Наименование	Артикул
DN80 L=500 мм	7736995100
DN80 L=1000 мм	7736995101
DN80 L=2000 мм	7736995102

Logamax plus GB 062

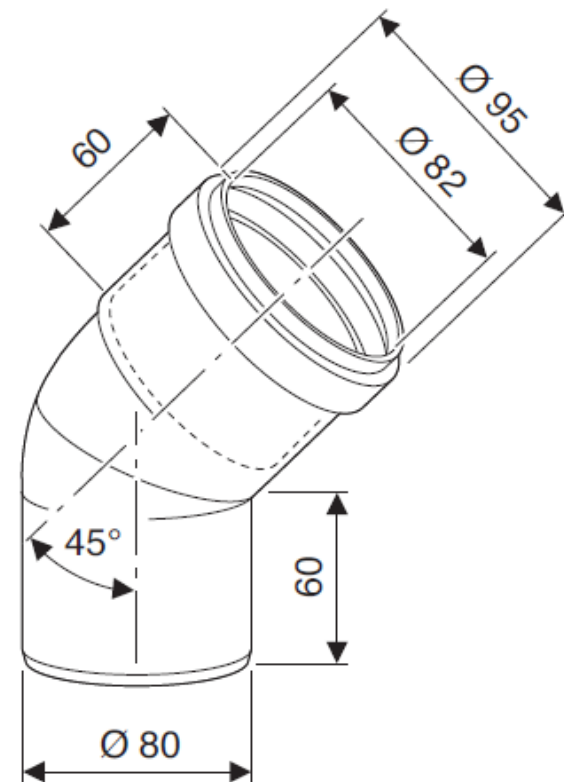
Угловое колено DN80 PP



Отвод FC-SE80-15, DN80,
15°, PP
арт.7738112667



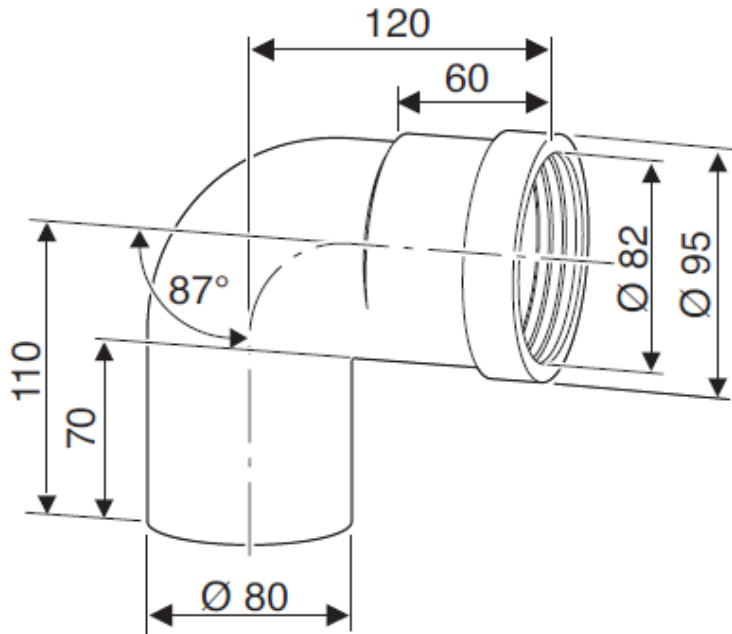
Отвод FC-SE80-30, DN80,
30°, PP
арт.7738112668



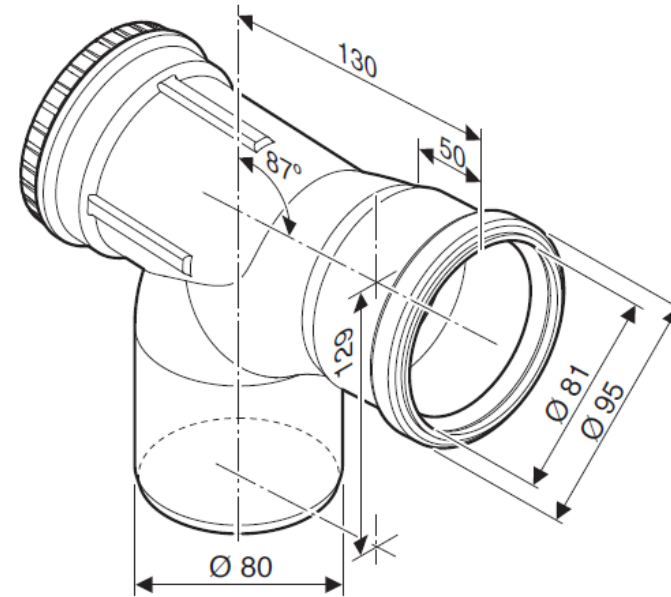
Отвод FC-SE80-45, DN80,
45°, PP
арт. 7738112653

Logamax plus GB 062

Угловое колено DN80 PP



Отвод FC-SE80-15, DN80,
87°, PP
арт. 7738112654

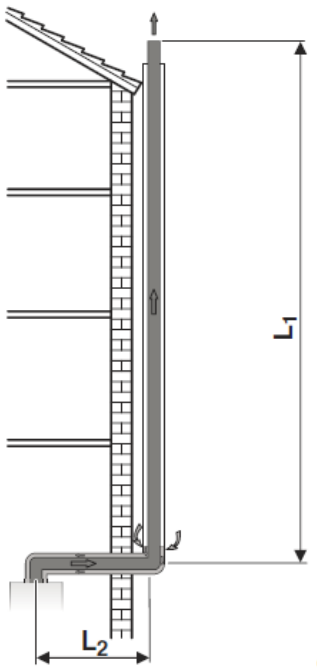


Отвод FC-SER80-87, DN80, 87°,
со смотровым люком
арт. 7738112596

Схема дымоудаления С53, забор воздуха с улицы

Logamax plus GB 062

Предельные значения длины дымовой трубы С53

Тип	Схематичное изображение	Мощность котла, кВт	L=L1+L2, м	L2, м	Эквивалентная длина	
					отвод 87°, м	отвод 45,15°, м
C53		14	22	3	2*	1*
		24	25			
<p>*Каждое дополнительное колено 87° или 45° уменьшает L на эквивалентную длину.</p> <p>Приток воздуха/отвод дымовых газов в концентрической трубе по фасаду. Выход дымовых газов и вход воздуха для горения разделены и находятся в разных областях давления.</p>						

Колено на котле и опорное колено в шахте уже учтены в допустимой длине дымовой трубы L, и их больше не нужно вычитать

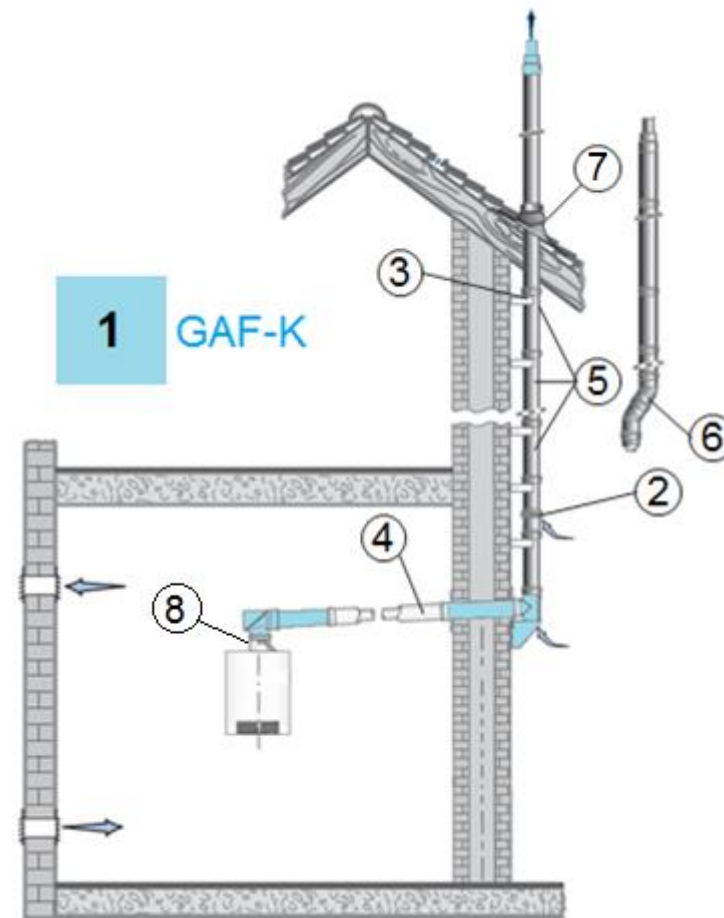
[назад к содержанию](#)

Buderus

Logamax plus GB 062

Информация для заказа

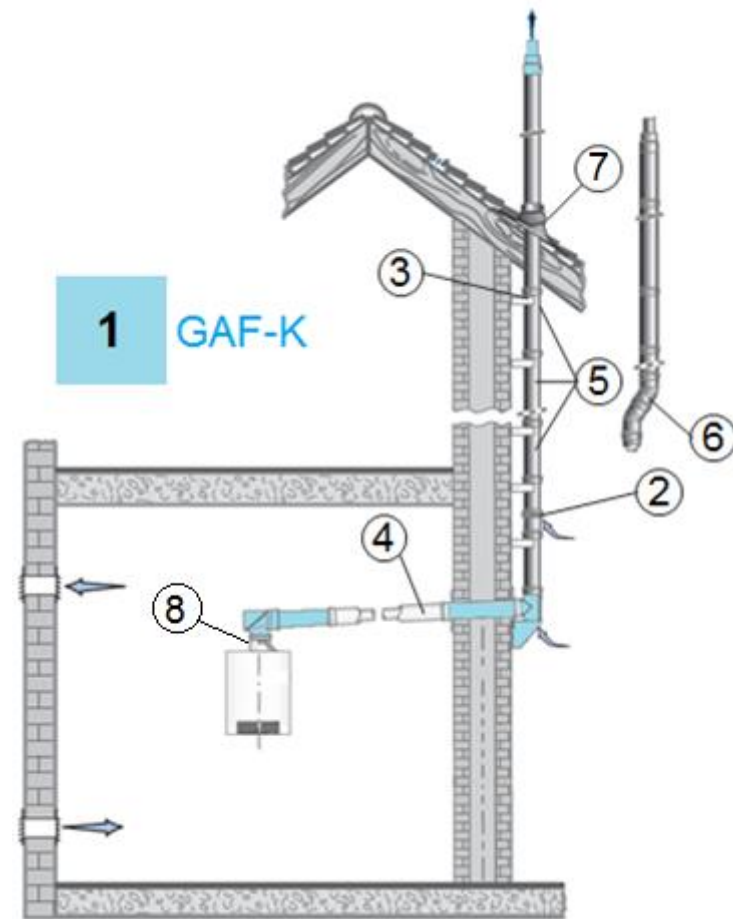
№	Наименование	Артикул	Стр.
1	Базовый комплект FC-Set80-C53x, DN80/125, по фасаду, концентрический	7738113255	88
2	Дымовая труба концентрическая FC-C80, DN80/125, PP/SS, с забором воздуха (ex GAF-K)	7738112705	89
3	Кронштейн настенный FC-O80, DN125, нержавеющая сталь, 40–65 мм	7738112706	90
3	Кронштейн настенный FC-O80, DN125, 139–222 мм	7738112708	91
3	Консоль опорная FC-O80, DN125, 148–240 мм	7738112711	92



Logamax plus GB 062

Информация для заказа

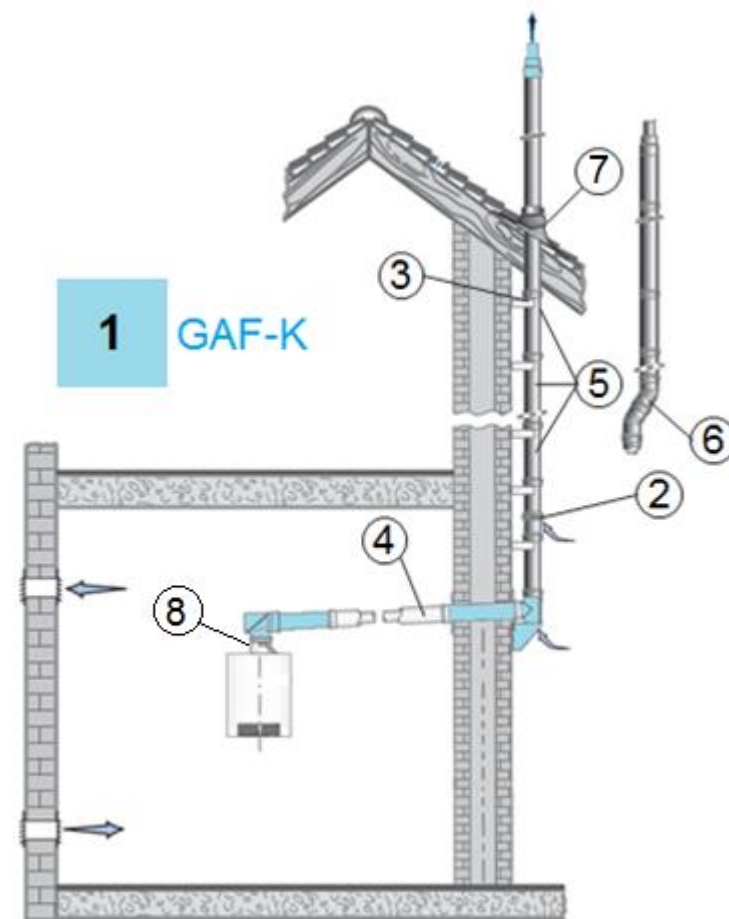
№	Наименование	Артикул старый/новый	Стр.
4	Дымовая труба концентрическая FC-C80-500, DN80/125, 500мм	7738112645	29
4	Дымовая труба концентрическая FC-C80-1000, DN80/125, 1000мм	7719002764/ 7738112646	29
4	Дымовая труба концентрическая FC-C80-2000, DN80/125, 2000мм	7738112647	29
	Отвод концентрический FC-CE80-45, DN80/125, 45°	7738112593	30
	Отвод концентрический FC-CE80-87, DN80/125, 87°	7719002766/ 7738112648	30
5	Дымовая труба концентрическая FC-C80-500, DN80/125, PP/SS, 500мм	7738112697	93
5	Дымовая труба концентрическая FC-C80-1000, DN80/125, PP/SS, 1000мм	7738112698	93
5	Дымовая труба концентрическая FC-C80-2000, DN80/125, PP/SS, 2000мм	7738112699	93



Logamax plus GB 062

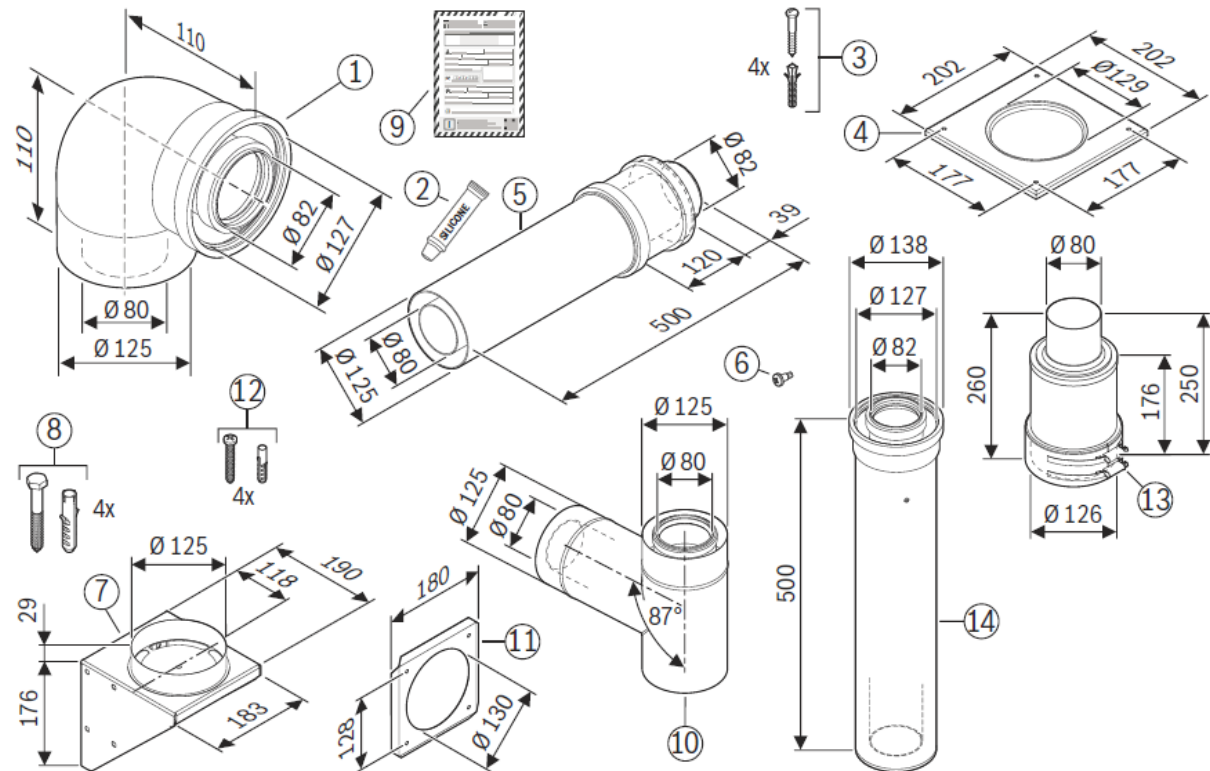
Информация для заказа

№	Наименование	Артикул	Стр.
6	Отвод концентрический FC-CE80-87, DN80/125, PP/SS, 87°	7738112700	93
6	Отвод концентрический FC-CE80-45, DN80/125, PP/SS, 45°	7738112701	93
6	Отвод концентрический FC-CE80-30, DN80/125, PP/SS, 30°	7738112702	93
6	Отвод концентрический FC-CE80-15, DN80/125, PP/SS, 15°	7738112703	93
7	Элемент с фартуком для плоской крыши		
	нерегулируемый	7738112620	47
	регулируемый 0° - 15°	7738112510	47
7	Универсальная кровельная черепица, регулируемая 25° - 45°		
	красная	7738112622	47
	черная	7738112621	47
8	Адаптер вертикальный FC-CA80, DN80/125	7738112714	19



Logamax plus GB 172

Базовый комплект FC-Set80-C53x, Ø80/125, по фасаду, концентрический, арт. 7738113255

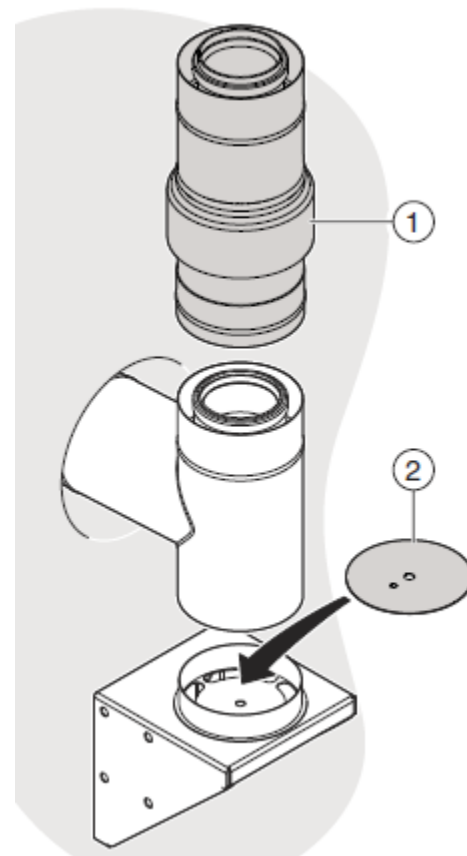
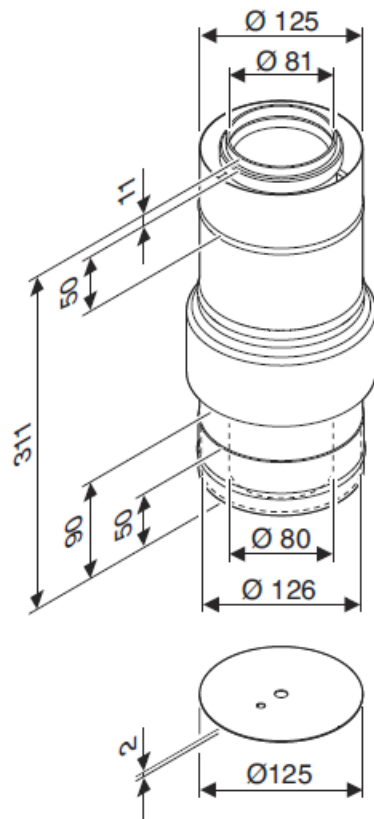


Комплект поставки:

1. Отвод концентрический FC-CE80-87, Ø80/125, 87°, арт. 7738112648
2. Смазка для сборки
3. Крепежный материал для декоративной манжеты
4. Манжета декоративная FC-O80, Ø125, белая, арт. 7738112595
5. Концентрическая труба – проход через стену Ø80/125, включая двойную муфту
6. Саморез для фиксации отвода
7. Опорная консоль
8. Крепежный материал для опорной консоли
9. Инструкция по монтажу
10. Концентрический отвод Ø80/125, 87°, с подпоркой
11. Манжета декоративная снаружи
12. Крепежный материал для декоративной манжеты
13. Оголовок дымовой трубы Ø 80/125
14. Концентрическая труба Ø80/125

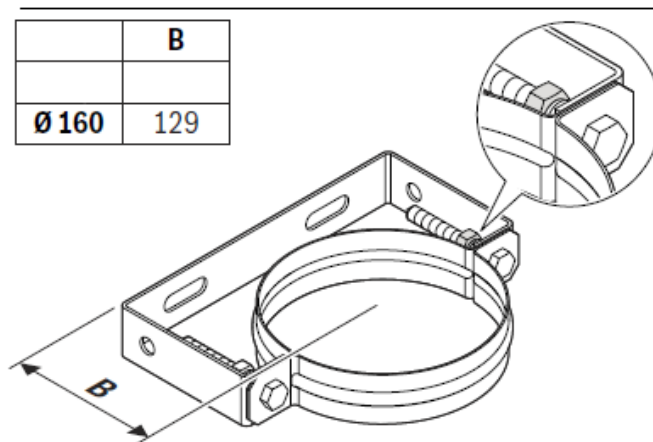
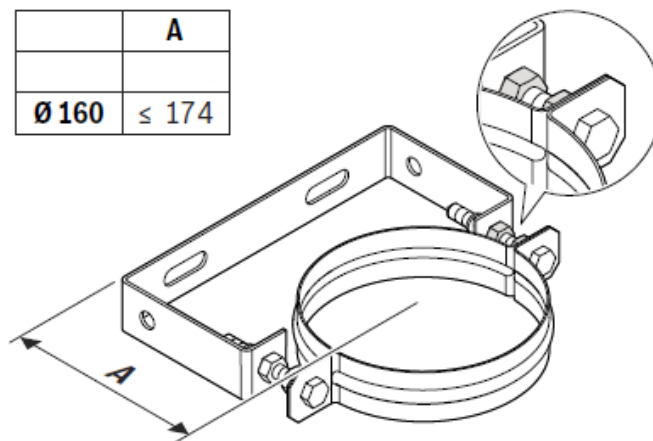
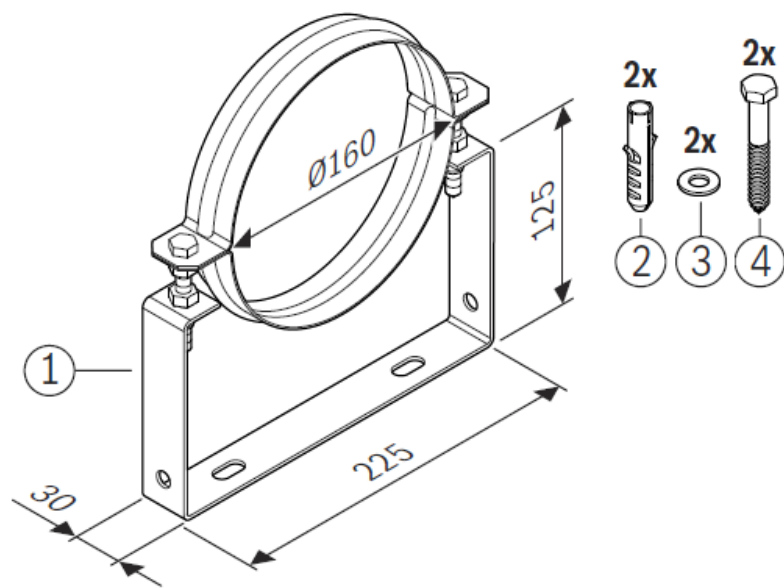
Logamax plus GB 062

Дымовая труба концентрическая FC-C80, $\varnothing 80/125$, PP/SS, с забором воздуха (ex GAF-K), арт. 7738112705



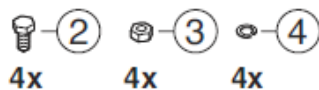
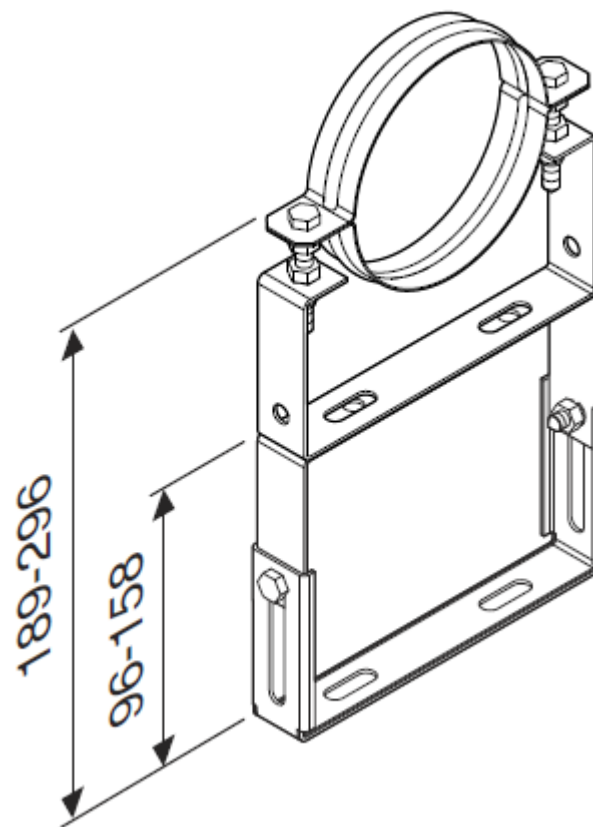
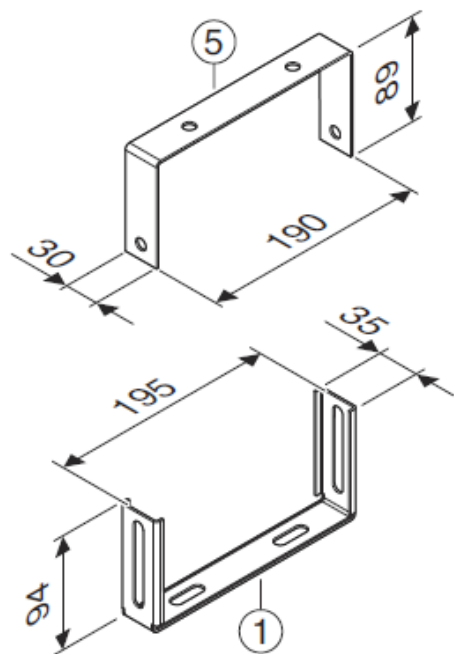
Logamax plus GB 062

Кронштейн настенный FC-O80, Ø125, нержавеющая сталь, 40–65 мм, арт. 7738112706



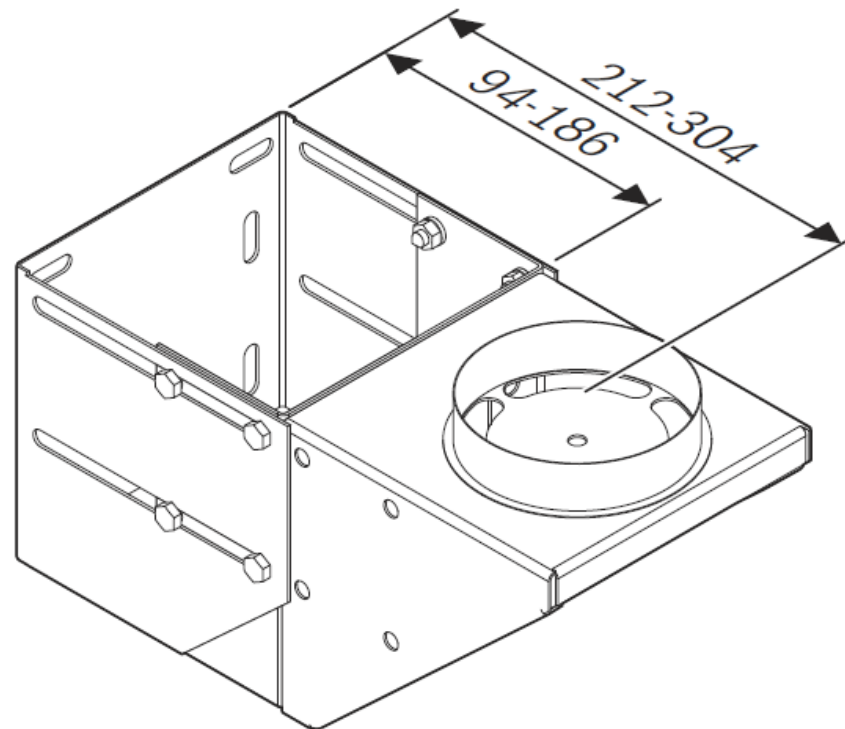
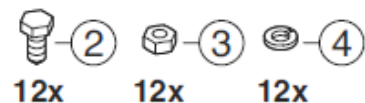
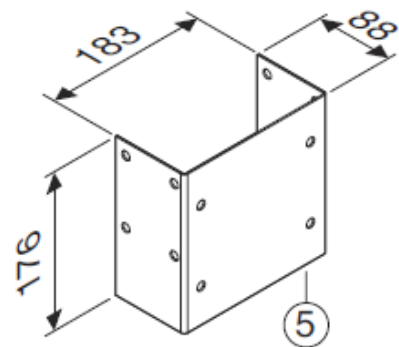
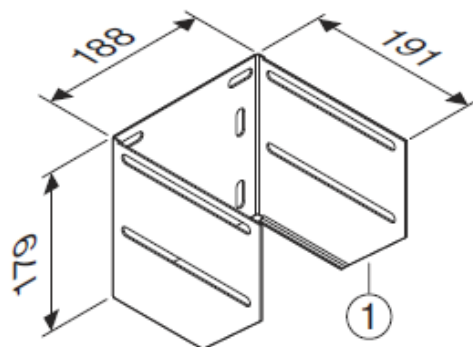
Logamax plus GB 062

Кронштейн настенный FC-O80, Ø125, 139–222 мм, арт. 7738112708



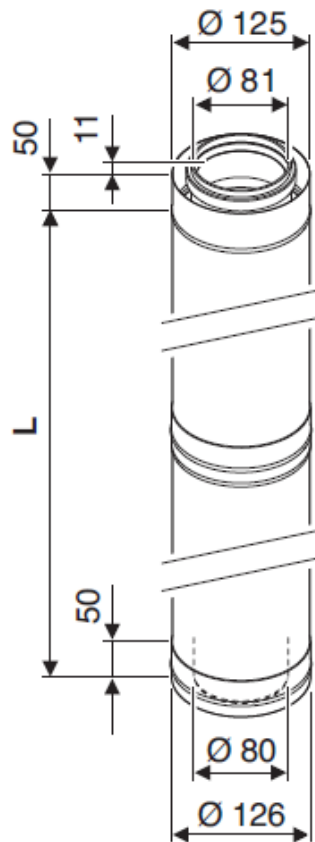
Logamax plus GB 062

Консоль опорная FC-O80, $\varnothing 125$, 148–240 мм, арт. 7738112711



Logamax plus GB 062

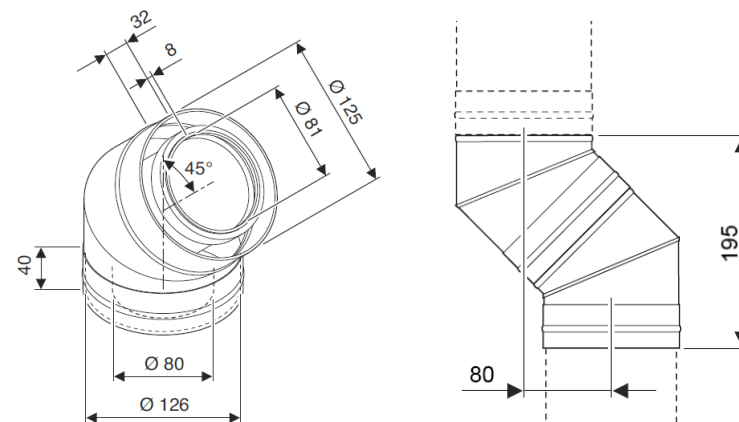
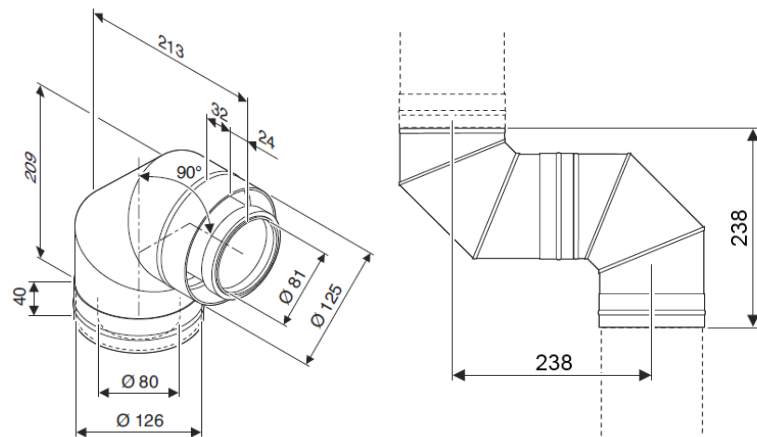
Дымовая труба концентрическая FC-C80, DN80/125, PP/SS



Наименование	Артикул
Дымовая труба концентрическая FC-C80-500, DN80/125, PP/SS, 500мм	7738112697
Дымовая труба концентрическая FC-C80-1000, DN80/125, PP/SS, 1000мм	7738112698
Дымовая труба концентрическая FC-C80-2000, DN80/125, PP/SS, 2000мм	7738112699

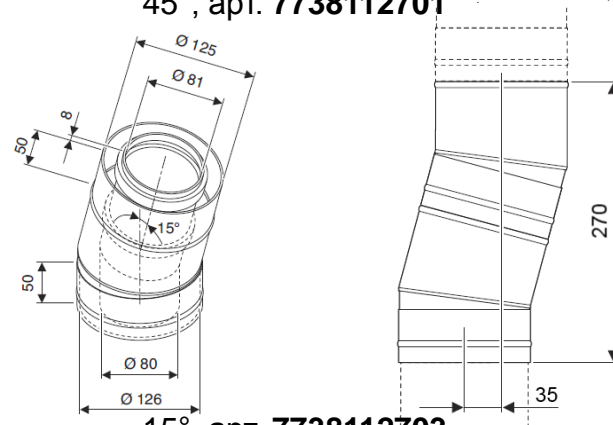
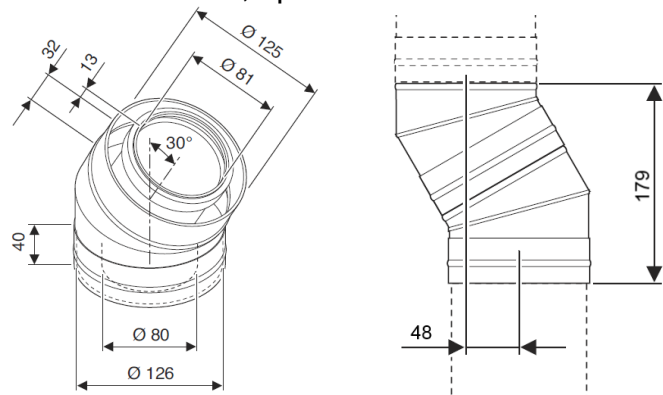
Logamax plus GB 062

Отвод концентрический FC-CE80-15, Ø80/125, PPSS



87°, арт. 7738112700

45°, арт. 7738112701



30°, арт. 7738112702

15°, арт. 7738112703

Logamax plus GB 062

Дымовая труба концентрическая FC-CR80, $\varnothing 80/125$, PPSS, со смотровым люком, арт. 7738112704

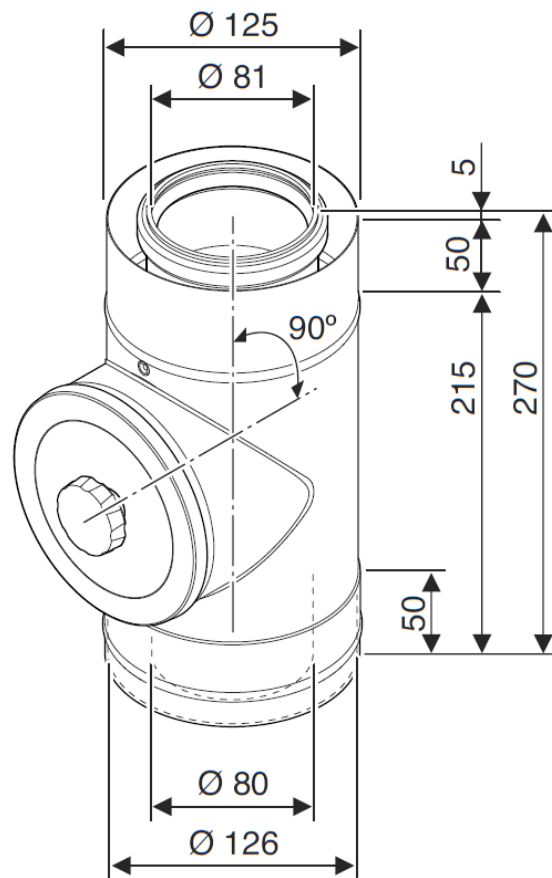
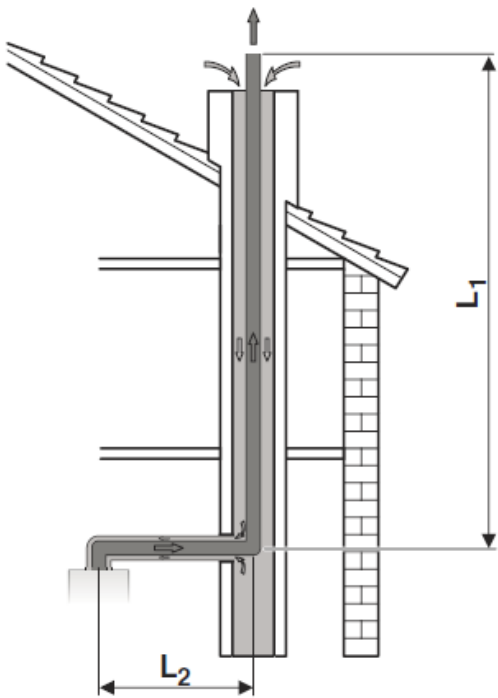


Схема дымоудаления С93

Logamax plus GB 062



Мощность котла, кВт	Максимально допустимая длина дымохода $L=L_1+L_2$, м												L2, м
	○ 120 мм	○ 130 мм	○ 140 мм	○ 150 мм	○ 160 мм	○ ≥170 мм	□ 120x120 мм	□ 130x130 мм	□ 140x140 мм	□ 150x150 мм	□ 160x160 мм	□ ≥170x170 мм	
14	15		24		25		25						5
24	-	-	22	24		17	23	24				3	

Колено на котле и опорное колено в шахте уже учтены в допустимой длине дымовой трубы L, и их больше не нужно вычитать.

Каждое дополнительное колено уменьшает L на

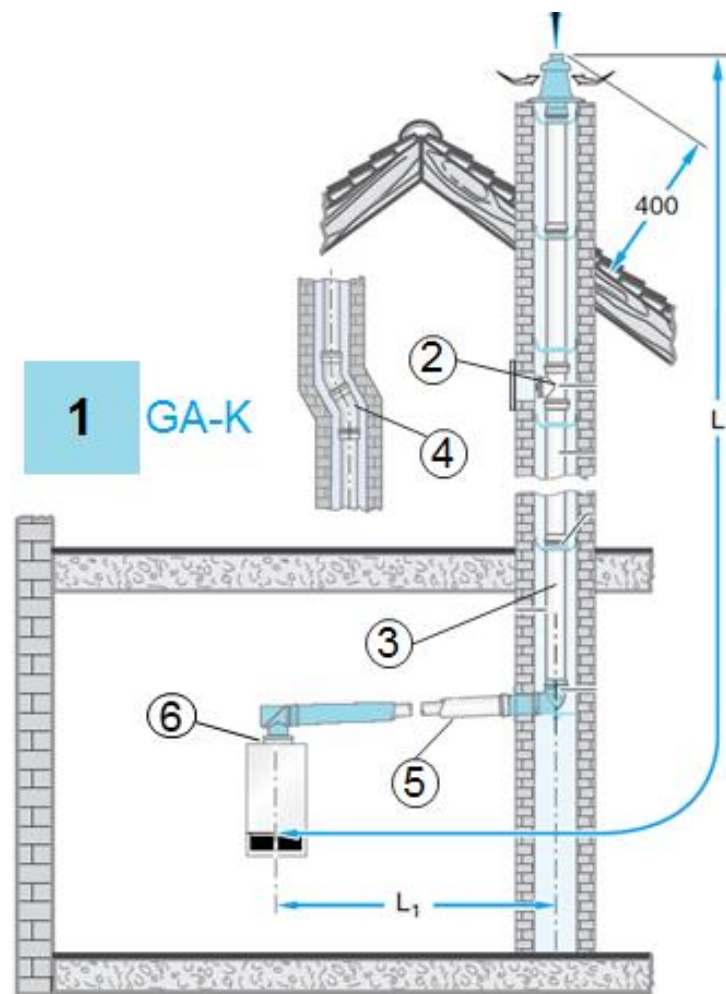
87° - 2 м

45° - 1 м

Logamax plus GB 062

Информация для заказа

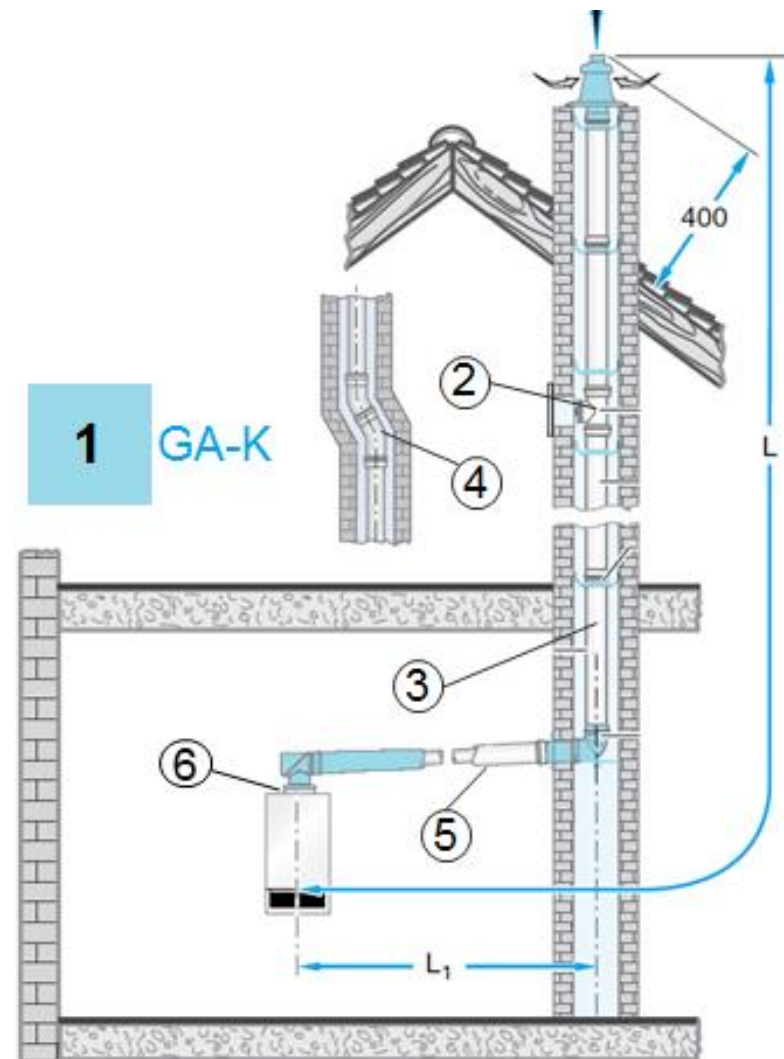
№	Наименование	Артикул старый/новый	Стр.
1	Базовый комплект FC-Set80-C93x, DN80/125, концентрический, без угла с ревиз., в шахте DN80 (ex GA-K)	7738113246	27
2	Дымовая труба со смотровым люком Ø80мм, 270 мм/Отвод FC-SE80-87, DN80, 87°, PP	7719001533/ 7738112669	15
3	Дымовая труба FC-S80-500, DN80, PP, 500мм	7738112650	14
3	Дымовая труба FC-S80-1000, DN80, PP, 1000мм	7738112651	14
3	Дымовая труба FC-S80-2000, DN80, PP, 2000мм	7738112652	14
4	Отвод FC-SE80-87, DN80, 87°, PP	7738112654	16
4	Отвод FC-SE80-45, DN80, 45°, PP	7738112653	18
	Отвод с подпоркой и опорным кронштейном Ø 80 мм	87090508	21
	Распорка FC-O80, DN80, (3шт.)	7738112597	20



Logamax plus GB 062

Информация для заказа

№	Наименование	Артикул старый/новый	Стр.
5	Дымовая труба концентрическая FC-C80-500, DN80/125, 500мм	7738112645	29
5	Дымовая труба концентрическая FC-C80-1000, DN80/125, 1000мм	7719002764/ 7738112646	29
5	Дымовая труба концентрическая FC-C80-2000, DN80/125, 2000мм	7738112647	29
	Отвод концентрический FC-CE80-45, DN80/125, 87°	7719002766/ 7738112648	30
	Отвод концентрический FC-CE80-45, DN80/125, 45°	7738112593	30
6	Адаптер вертикальный FC-CA80, DN80/125	7738112714	19
	Комплект оголовка шахты FC-O80, DN80, высота 200мм, трубы 500мм, PP (ex GA, DO-S)	7738112719	22
	Отвод концентрический FC-CER80-87, DN80/125, 87°, со смотровым люком	7738112665	31



[назад к содержанию](#)