

УСИЛЕННАЯ ФИЛЬТРАЦИЯ
КОМФОРТ

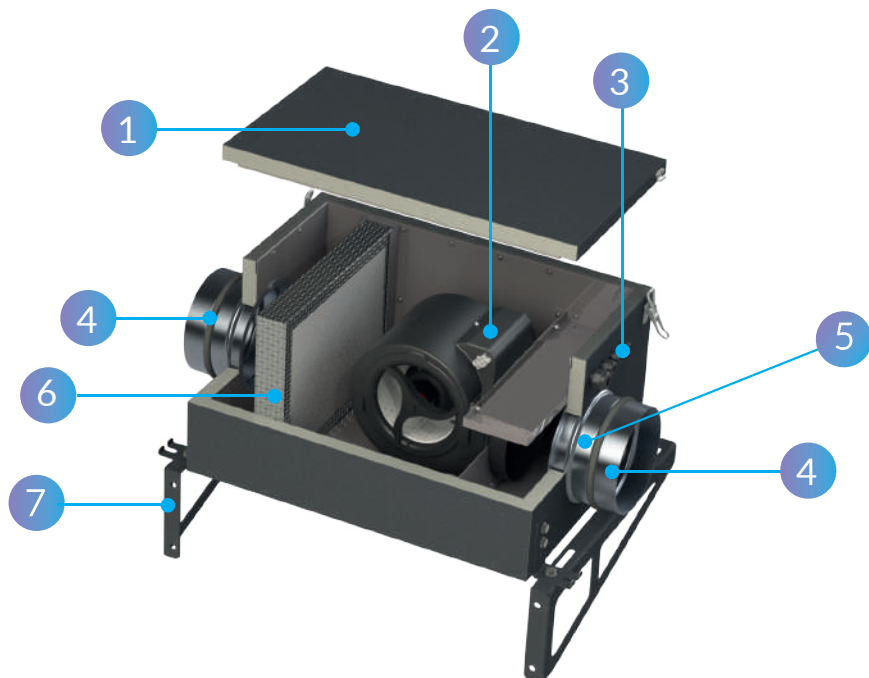


minibox

НАДЕЖНОСТЬ
СЕРВИС

Паспорт изделия
Minibox.X-1050

КОНСТРУКЦИЯ



ВХОДИТ В СТАНДАРТНУЮ КОМПЛЕКТАЦИЮ

1. Шумоизолированный корпус, 25 мм.
2. Вентилятор центробежный (EBMPAPST, Германия)
3. Гермоводы
4. Входной, выходной фланец
5. Клапан RSK 200
6. Слот под фильтр

ДОПОЛНИТЕЛЬНОЕ ОБОРУДОВАНИЕ

7. Монтажный кронштейн

ОБЛАСТЬ ПРИМЕНЕНИЯ

Для помещений небольших и средних объемов: квартир, частных домов, офисов, магазинов, кафе, спортивных и других помещений.

НАЗНАЧЕНИЕ

Экономичное и компактное решение для удаления отработанного воздуха из помещения или для повышения давления в вентиляционном контуре.

ТЕХНИЧЕСКИЕ ХАРАКТЕРИСТИКИ

МОДЕЛЬ	Minibox.X-1050
Тип вентилятора	ЕС
Производительность, м ³ /час (с учетом фильтра G4)	1050
Мощность вентилятора, кВт	0,230
Уровень шума на выходе, дБА	27-48
Напряжение питания, В/Гц	220/50
Класс защиты	IP55
Габаритные размеры (ДхШхВ), мм	550x392x314
Вес, кг	32
Размещение (внутреннее/наружное)	Внутреннее
Условия эксплуатации: температура наружного воздуха, °С	-25/+50
Площадь обслуживаемого помещения (для высоты потолка 3 м, с однократным воздухообменом), м ²	до 350
Кабель электропитания, мм ²	КГ или ВВГнг 3х1,5

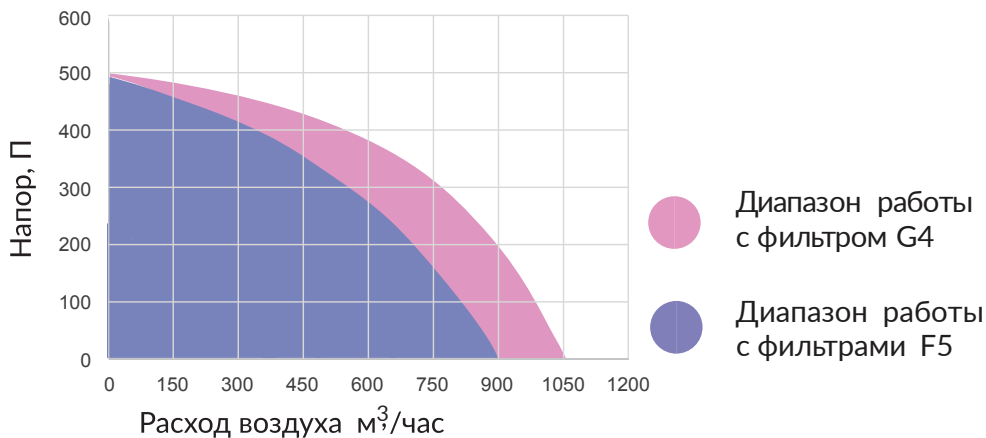
КОМПЛЕКТАЦИЯ

1	Шумоизолированный корпус
2	Вентилятор центробежный ebmpapst
3	Клапан RSK 200
4	Входной, выходной фланцы
5	Слот под фильтр
6	Гермовводы
7	Паспорт

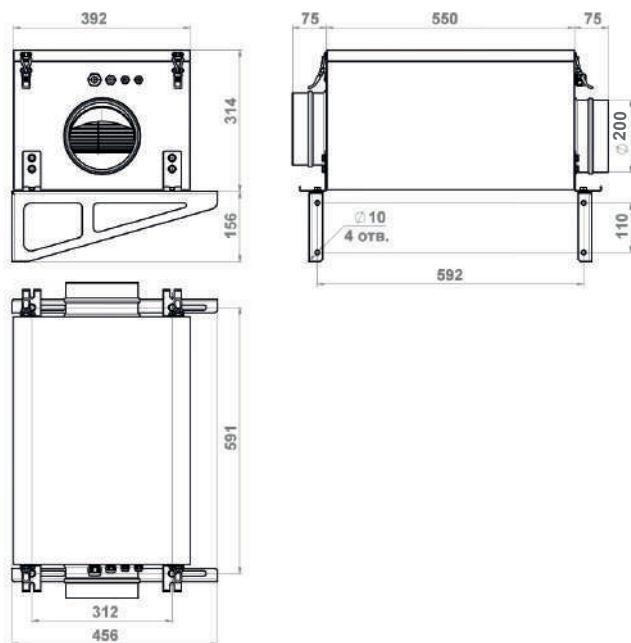
ДОПОЛНИТЕЛЬНОЕ ОБОРУДОВАНИЕ

1	Фильтр грубой очистки класса G4
2	Фильтр тонкой очистки класса F5
3	Фильтр абсолютной очистки класса HEPA H11
4	Регулятор скорости
5	Автоматика
6	Монтажный кронштейн

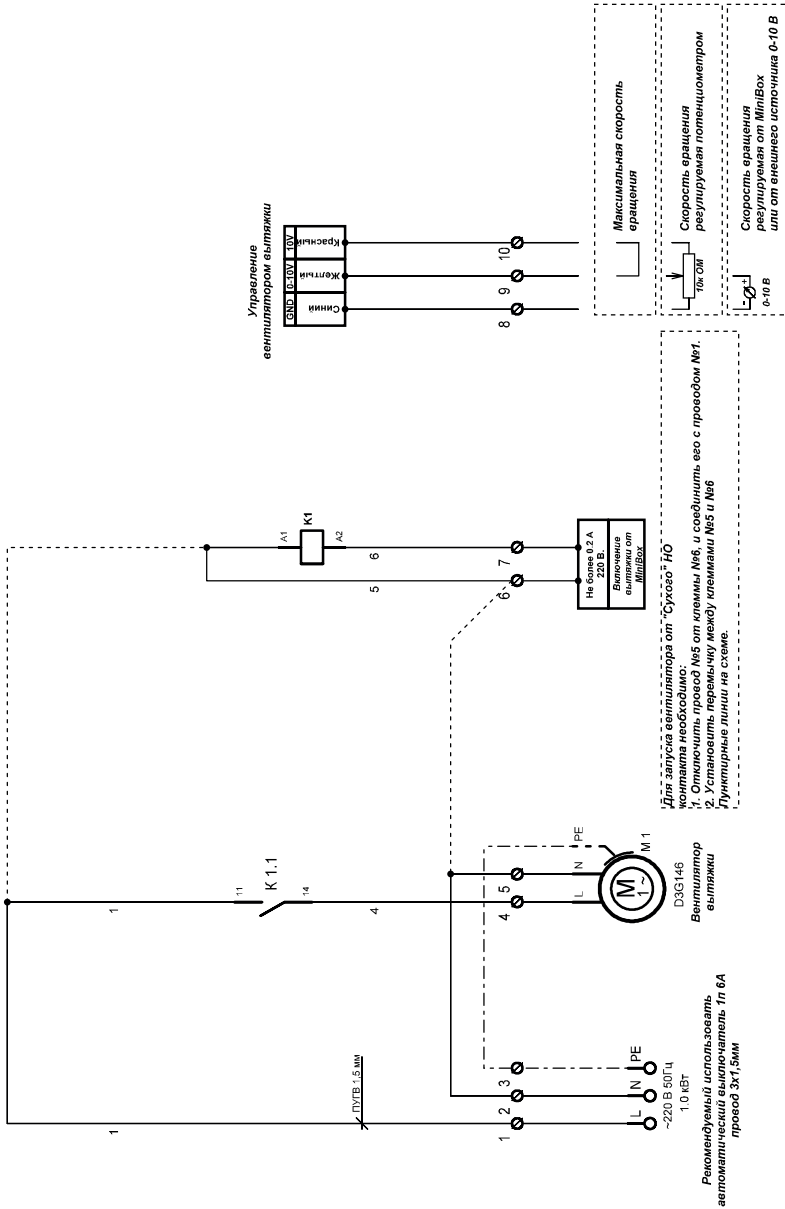
АЭРОДИНАМИЧЕСКИЕ ХАРАКТЕРИСТИКИ ПРОИЗВОДИТЕЛЬНОСТЬ



ГАБАРИТНЫЕ РАЗМЕРЫ

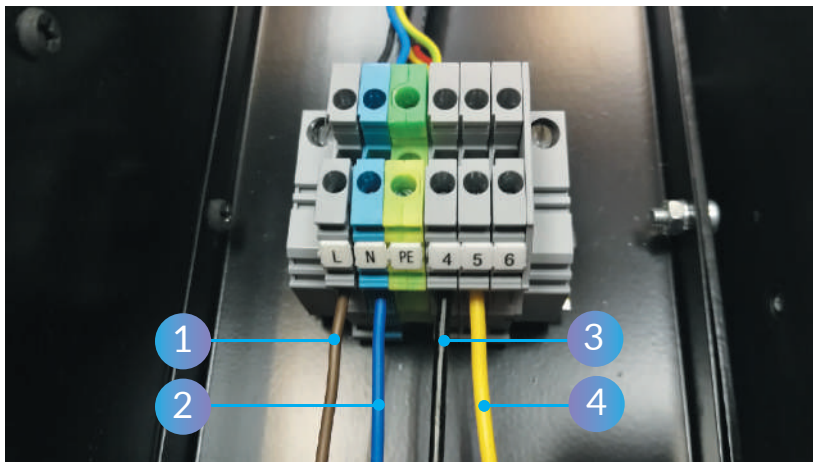


ЭЛЕКТРИЧЕСКАЯ СХЕМА ШУ

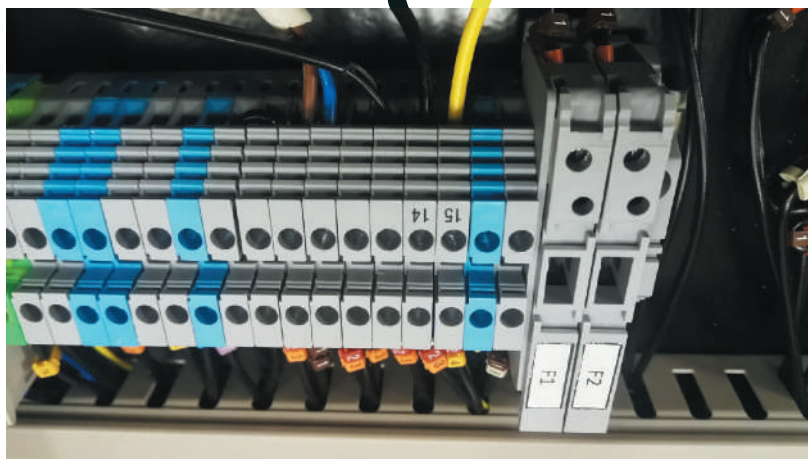


ПРИМЕР ПОДКЛЮЧЕНИЯ MINIBOX.X К MINIBOX.E

MINIBOX.X-1050



MINIBOX.E



1. Фаза / КАБЕЛЬ ВВГнг 1,5мм²
2. Ноль / КАБЕЛЬ ВВГнг 1,5мм²

3. Кабель ВВГнг 0,75мм²
4. Кабель ВВГнг 0,75мм²

ПРАВИЛА И МЕРЫ БЕЗОПАСНОСТИ

СПЕЦИАЛЬНЫЕ ОБОЗНАЧЕНИЯ



Обязательно проконтролировать соблюдение данных инструкций.



Несоблюдение инструкций влечет за собой выход установки из строя и/или опасность для здоровья и жизни.



Важная информация.



ВНИМАНИЕ!

Для сохранения гарантийных обязательств:

- Убедитесь в правильности заполнения отметок о продаже и отметок о вводе оборудования в эксплуатацию;
- Обязательное выполнение регламентных и сервисных работ, с соответствующими отметками в настоящем паспорте;
- Обязательное использование оригинальных фильтров.



ВНИМАНИЕ!

Нормальная работа устройства гарантируется только при соблюдении следующих условий:

- Монтаж произведен специально обученным персоналом или организацией, имеющей необходимые допуски (лицензии);
- Эксплуатация и обслуживание производится только согласно инструкции по монтажу и эксплуатации.

Питание осуществляется от однофазной сети переменного тока напряжением 220 В и частотой 50 Гц.

Предприятие-изготовитель оставляет за собой право вносить изменения в конструкцию устройства, не ухудшающие его качество и потребительские свойства и не отраженные в данном документе и руководстве по монтажу и эксплуатации.

ПОСТАВКА, ТРАНСПОРТИРОВКА, ХРАНЕНИЕ



ВНИМАНИЕ!

Не допускаются удары и другие действия, приводящие к механическим повреждениям корпуса установки и ее эксплуатации.

Непосредственно после получения оборудования необходимо проверить состояние упаковки, а также комплектность поставки на основании приложенных спецификаций и сопроводительных документов.

На все повреждения, возникшие вследствие неправильной транспортировки и складирования, гарантия не распространяется, по этим вопросам необходимо обращаться в транспортную компанию.

Оборудование необходимо хранить, согласно ГОСТ 15150-69, в помещениях, в которых:

- Максимальная влажность воздуха, при температуре 20°C, составляет 80%;
- Температура окружающей среды в пределах от -40°C до +50°C;
- Нет пыли, агрессивных паров и газов, а также химических веществ, которые приводят к коррозии конструкции и элементов установки.

МЕРЫ БЕЗОПАСНОСТИ

При подготовке установки к работе и при их эксплуатации необходимо соблюдать требования безопасности, изложенные в ГОСТ 12.4.021 "Правилах безопасности при эксплуатации электроустановок потребителей" и "Правилах технической эксплуатации электроустановок потребителей". Заземление установок должно проводиться в соответствии с "Правилами электроустановок" (ПУЭ). При испытаниях, наладке и работе установки их всасывающие и нагнетающие отверстия должны быть ограждены, чтобы исключить травмирование людей вращающимися частями. Съемные сервисные панели должны быть закрыты. Обслуживание и ремонт установки производится при отключении их от электросети и полной остановки вращающихся частей. Работник, включающий установку, обязан предварительно принять меры по прекращению всех работ на данной установке, и оповестить персонал о пуске.

УСТАНОВКА И МОНТАЖ



ВНИМАНИЕ!

Монтаж установок производится квалифицированным персоналом с соответствующей разрешительной документацией (наличие допусков и лицензий), согласно строительных норм и правил СП 60.13330.2016.

МЕСТО МОНТАЖА УСТАНОВКИ

Установка должна быть смонтирована так, чтобы была обеспечена возможность свободного подключения вентиляционных каналов, трубопроводов, электропитания.

Рабочее положение установки определяется только удобством ее расположения в помещении (может устанавливаться как горизонтально, так и вертикально), все элементы жестко зафиксированы в корпусе и изменение положения в пространстве не ухудшает работоспособности установки.

Для надежного монтажа, эксплуатации и сервисных работ должны быть обеспечены необходимые расстояния между корпусом и загромождениями со стороны обслуживания.

ПОДГОТОВКА К ЗАПУСКУ



ВНИМАНИЕ!

Оборудование должно работать в расчетных режимах!
Отклонения от расчетных параметров установки влечет за собой выход ее из строя!
Необходимо провести пусконаладочные работы по выводу оборудования на заданные режимы согласно СП 73.13330.2016.

Категорически запрещается эксплуатация оборудования без нагрузки сети (не присоединенных воздуховодов)!



ВНИМАНИЕ!

Первый запуск установок в работу производится только квалифицированным персоналом.

Запуск оборудования при сдаче в эксплуатацию установки должен производиться только квалифицированным персоналом монтажно-пусковой группы. Перед запуском необходимо выполнить определенные требования и подготовительные работы перечисленные далее:

- Проверить все ли элементы и оборудование установлены и подключены к вентиляционной сети;
- Проверить качество подводки электрической энергии, готовность к работе отдельных электропотребляющих устройств;
- Проверить монтаж элементов автоматики и качество электрических цепей;
- Тщательно очистить внутренние объемы и поверхности оборудования и вентиляционных каналов;
- Проверить отсутствие повреждений установки, ее элементов и автоматики после монтажно-строительных работ.

ГАРАНТИЙНЫЕ ОБЯЗАТЕЛЬСТВА



Гарантийный период эксплуатации два года от даты отгрузки изделия предприятием-изготовителем.

1. Предприятие-изготовитель в лице ООО «МИНИБОКС», предоставляет гарантию на проданные установки при условии соблюдения правил эксплуатации, определенными в настоящем паспорте изделия.
2. На вентиляционные установки серии Minibox.X предоставляется гарантия продолжительностью 24 месяца с даты поставки.
3. На комплектующие которые, используются в составе установки и изготовлены сторонними производителями распространяется гарантия продолжительностью 24 месяца с даты поставки.
4. Гарантийное обслуживание осуществляется при условии предъявления потребителем рекламации в письменном виде вместе с действующей гарантийной картой на соответствующий товар.
5. В течении гарантийного периода обнаруженные дефекты устраняются бесплатно в месте предприятия-изготовителя, в срок не превышающий 40 рабочих дней со дня заявленной неисправности, а также исходя из следующих правил:
 - В случае необходимости замены не типовой части, указанный срок может быть продлен;
 - порядок проведения ремонта определяется предприятием-изготовителем;
 - замененные части становятся собственностью предприятия-изготовителя;
 - Заключение, выданное сотрудником предприятия-изготовителя или дилера/дистрибьютора, относительно причин и виновника возникновения неисправности является обязательным для потребителя;
 - Потребитель вправе предъявить в течении 14 календарных дней иную оценку возникшей неисправности, данную квалифицированным экспертом.
6. Предприятие-изготовитель не несет ответственности за повреждения и ненадлежащую работу устройства, явившиеся результатом:
 - Механического повреждения, вызванного неправильной транспортировкой или по причине некачественного монтажа;
 - Ненадлежащего хранения оборудования, несоблюдением правил эксплуатации, а также введением конструктивных изменений, проведением ремонта и замены частей не предусмотренных предприятием-изготовителем.
7. Гарантийные обязательства не распространяются:
 - На части, подвергаемые нормальному эксплуатационному износу (фильтра, уплотнители, предохранители, контакторы и т. п.);
 - На технический осмотр, уход, выполняемые в соответствии с правилами, определенными в настоящем паспорте изделия.

ОТМЕТКА О ПРОДАЖЕ

Наименование организации продавца _____

Заводской номер _____ гарантия _____ 24 месяца _____

Дата изготовления _____

Дата продажи _____

Контроллер ОТК _____ М. П.

Подпись _____


ОТМЕТКА О ВВОДЕ В ЭКСПЛУАТАЦИЮ

Наименование монтажной организации _____

Дата подключения _____

Ф.И.О. ответственного лица _____ М. П.

Подпись _____

The page features three light blue circles of varying sizes: one in the top right, one on the left side, and one in the lower left. A vertical line on the left side is colored with a gradient from blue at the top to purple at the bottom.

ПРОИЗВОДИТЕЛЬ
ООО «МИНИБОКС»

143442, МО, Красногорский район,
ул. Центральная, стр 8. Территория завода Алиум.

e-mail: info@miniboxvent.ru

www.miniboxvent.ru