

GENESIS



E-335 • S-335

E-435

Руководство пользователя газового гриля



ЗАРЕГИСТРИРУЙТЕСЬ СЕГОДНЯ.

Мы очень рады видеть вас среди гриль-мастеров! Зарегистрируйте свой гриль и получите доступ к развлечениям и информации компании Weber: советам, рекомендациям и приемам приготовления идеальных блюд на гриле.

Внимательно прочитайте данное Руководство пользователя и сохраните его для справок в дальнейшем. В случае возникновения любых вопросов свяжитесь с нами.

30540

111921
ru

Важная информация о безопасности

Указания с пометками ОПАСНО, ОСТОРОЖНО и ВНИМАНИЕ используются в данном Руководстве пользователя для того, чтобы подчеркнуть важную информацию. Ознакомьтесь и следуйте данным рекомендациям для обеспечения безопасности и предотвращения ущерба имуществу. Указания определены ниже.

- △ **ОПАСНО!** Означает опасную ситуацию, которая приведет к смерти или серьезной травме, если ее не предотвратить.
- △ **ОСТОРОЖНО!** Означает опасную ситуацию, которая может привести к смерти или серьезной травме, если ее не предотвратить.
- △ **ВНИМАНИЕ!** Означает опасную ситуацию, которая может привести к травме легкой или средней степени тяжести, если ее не предотвратить.

△ ОПАСНО!

При запахе газа:

- Отключите подачу газа к устройству (грилю).
- Погасите источники открытого пламени.
- Откройте крышку.
- Если запах газа остается, отойдите от устройства (гриля) и немедленно позвоните в газовую или пожарную службу.

△ ОСТОРОЖНО!

- Не храните и не используйте бензин или иные легковоспламеняющиеся пары и жидкости вблизи этого устройства (гриля) или любого иного устройства.
- Газовый баллон, не подключенный для использования, нельзя хранить вблизи данного устройства (гриля) или любого иного устройства.

ТОЛЬКО ДЛЯ ИСПОЛЬЗОВАНИЯ ВНЕ ПОМЕЩЕНИЙ.

ПЕРЕД НАЧАЛОМ РАБОТЫ С ДАННЫМ УСТРОЙСТВОМ ОЗНАКОМЬТЕСЬ С ИНСТРУКЦИЕЙ.

ПРИМЕЧАНИЕ ДЛЯ МОНТАЖНИКА: Данные инструкции должны оставаться у пользователя.

ПРИМЕЧАНИЕ ДЛЯ КЛИЕНТА: Сохраняйте данные инструкции для последующего использования в качестве справочной информации.

Сборка и установка

- △ **ОПАСНО!** Данный гриль не предназначен для установки в / на кемперах или судах.
- △ **ОСТОРОЖНО!** Не пользуйтесь грилем, если какие-либо части устройства не находятся на своем месте, и гриль не был собран в соответствии с инструкциями по сборке.
- △ **ОСТОРОЖНО!** Не устанавливайте данную модель гриля в какую-либо встраиваемую или выдвижную конструкцию.
- △ **ОСТОРОЖНО!** Не модифицируйте оборудование. Сжиженный углеводородный газ не является природным газом. Преобразование или попытка использования природного газа для устройства, работающего на сжиженном углеводородном газе, или сжиженного углеводородного газа для устройства, работающего на природном газе, является опасной и влечет за собой аннулирование гарантии.
- Пользователь не должен модифицировать какие-либо части, которые запломбированы производителем.

Эксплуатация

- △ **ОПАСНО!** Данный гриль предназначен для использования только на открытом воздухе. Никогда не используйте данное устройство в гаражах, внутри зданий, под крытыми конструкциями, в палатках или ином закрытом пространстве или под легковоспламеняющейся крышей или навесом.
- △ **ОПАСНО!** Не используйте гриль внутри транспортного средства или в месте хранения или загрузки транспортных средств. Такие транспортные средства включают, без ограничения, легковые и грузовые автомобили, грузопассажирские автомобили, минивены, внедорожники, кемперы и суда.
- △ **ОПАСНО!** Не используйте гриль на расстоянии менее 61 см сверху, снизу, сзади или сбоку от горючих материалов.
- △ **ОПАСНО!** Следите за тем, чтобы в месте приготовления пищи не было легковоспламеняющихся паров и жидкостей, таких как бензин, спирт и т.д., а также горючих материалов.
- △ **ОПАСНО!** Во время работы данное устройство должно находиться вдали от горючих материалов.
- △ **ОПАСНО!** Запрещается класть чехол для гриля или любые иные легковоспламеняемые предметы в области хранения под грилем, когда он работает или находится в нагретом состоянии.
- △ **ОПАСНО!** При воспламенении жира необходимо выключить все горелки и оставить крышку в закрытом состоянии, пока огонь не погаснет.
- △ **ОПАСНО!** Доступные части данного устройства могут быть очень горячими. Не подпускайте к ним детей.
- △ **ОСТОРОЖНО.** При использовании гриля необходимо надевать термостойкие перчатки или рукавицы для гриля (соответствующие стандарту EN 407 (Перчатки для защиты от повышенных температур и огня, уровень 2 или выше)).
- △ **ОСТОРОЖНО!** Употребление алкоголя, лекарств, отпускаемых по рецепту и без рецепта, или запрещенных наркотиков может привести к нарушению способности пользователя правильно и безопасно собирать, перемещать, хранить или работать с грилем.
- △ **ОСТОРОЖНО!** Никогда не оставляйте гриль без присмотра во время нагревания или приготовления пищи. Будьте осторожны при работе с грилем. Во время работы нагревается весь жарочный поддон.
- △ **ОСТОРОЖНО!** Не перемещайте данное устройство во время работы.
- △ **ОСТОРОЖНО!** Располагайте провод подачи питания и шланг подачи топлива вдали от горячих поверхностей.

△ **ВНИМАНИЕ!** Данное устройство прошло испытания на безопасность и сертифицировано для использования только в определенной стране. См. обозначение страны снаружи на упаковке.

- Не используйте брикеты древесного угля или лавовый камень для работы с грилем.

Хранение

- △ **ОСТОРОЖНО!** По завершении работы с данным устройством отключайте подачу газа на газовом баллоне.
- △ **ОСТОРОЖНО!** Газовые баллоны должны храниться вне помещения, в недоступном для детей месте. Не следует хранить баллоны в здании, гараже или каком-либо ином закрытом пространстве.
- △ **ОСТОРОЖНО!** После периода хранения и перед тем, как использовать гриль, его следует проверить на отсутствие утечек газа и засорений горелок.
- Гриль может храниться в помещении только при условии, что газовый баллон отсоединяется и снимается с гриля.

ЗДРАВСТВУЙТЕ!

Мы очень рады видеть вас среди гриль-мастеров! Пожалуйста, уделите необходимое время знакомству с данным Руководством для владельца, чтобы понять все нюансы быстрого и простого приготовления пищи на гриле. Мы бы хотели оставаться с вами в течение всего срока эксплуатации вашего гриля, поэтому мы рекомендуем вам потратить пару минут на регистрацию устройства. Зарегистрировавшись и получив в процессе регистрации идентификатор WEBER-ID, вы будете получать специальный контент, который превратит вашу работу с грилем в подлинное удовольствие.

Поэтому присоединяйтесь к нам в интернете, с вашего смарт-устройства или любым другим способом.

Спасибо за то, что вы выбрали WEBER.

Мы рады, что вы с нами.

СОДЕРЖАНИЕ

- 2 Добро пожаловать в мир WEBER
Важная информация по безопасности
- 4 Обещание компании WEBER
- 5 Характеристики изделия
Характеристики GENESIS
Высокопроизводительная гриль-система
- 6 Начало работы
Важная информация о сжиженном углеводородном газе и подключении газового баллона
Установка баллона со сжиженным углеводородным газом
Подключение газового баллона и проверка на отсутствие утечек
- 12 Эксплуатация
Первое использование гриля
Каждый раз во время работы с грилем
Зажигание гриля
Использование Sear Zone
Зажигание боковой конфорки
- 16 Советы и рекомендации
Жар: прямой и не прямой
Узнайте обо всех возможностях
Рекомендации по работе с грилем
Дополнительные возможности сбоку
Больше места для приготовления
- 20 Уход за изделием
Очистка и обслуживание
- 22 Поиск и устранение неисправностей
- 26 Руководство по приготовлению пищи на гриле
- 27 Запасные части

Обещание компании WEBER

У компании WEBER два предмета гордости: это долговечность производимой продукции и высочайший уровень технической поддержки потребителей на протяжении всего срока службы грилей.

Благодарим вас за приобретение изделия WEBER. Компания Weber-Stephen Products LLC, 1415 S. Roselle Road, Palatine, Illinois 60067, США («WEBER») гордится тем, что производит безопасную, долговечную и надежную продукцию.

Данная добровольная Гарантия WEBER предоставляется пользователю бесплатно. В ней представлена информация, которая потребует в случае необходимости выполнения ремонта продукта WEBER в маловероятном случае его поломки или наличия дефекта.

В соответствии с действующим законодательством потребитель/покупатель обладает рядом прав в случае обнаружения дефектов в приобретенной продукции. В частности, это права на получение дополнительных функциональных возможностей или замены части/изделия, снижение покупной цены или получение компенсации. Например, в Европейском Союзе законом предусмотрен обязательный двухлетний гарантийный срок, который начинает отсчитываться с момента передачи изделия покупателю. Настоящая Гарантия действует без ущерба для этих и других предусмотренных законодательством прав. Фактически, данная Гарантия предоставляет Владычю дополнительную права, которые не связаны с гарантийными положениями, предусмотренными законодательством.

ДОБРОВОЛЬНАЯ ГАРАНТИЯ WEBER

Компания WEBER гарантирует покупателю изделия WEBER (а в случае передачи изделия в качестве подарка или в рамках рекламной акции — лицу-получателю изделия) отсутствие дефектов материалов и дефектов изготовления в течение периода времени, указанного ниже, при условии, что изделие собирается и эксплуатируется в соответствии с прилагаемым Руководством пользователя (владельца). (Примечание. В случае утери Руководства пользователя изделия WEBER его можно найти онлайн на веб-сайте www.weber.com или на локализованном веб-сайте в стране Владычя, на который он может быть перенаправлен.) При условии обычной частной эксплуатации одной семьей, а также технического обслуживания, компания WEBER дает согласие в рамках данной Гарантии выполнять ремонт или замену неисправных компонентов устройства в течение соответствующего периода времени с учетом ограничений и исключений, перечисленных ниже. В ДОПУСТИМОЙ ДЕЙСТВУЮЩИМ ЗАКОНОДАТЕЛЬСТВОМ СТЕПЕНИ ДЕЙСТВИЕ ДАННОЙ ГАРАНТИИ РАСПРОСТРАНЯЕТСЯ ТОЛЬКО В ОТНОШЕНИИ ПЕРВОНАЧАЛЬНОГО ПОКУПАТЕЛЯ И НЕ ПЕРЕХОДИТ НА ПОСЛЕДУЮЩИХ ПОЛЬЗОВАТЕЛЕЙ ЗА ИСКЛЮЧЕНИЕМ СЛУЧАЕВ, КОГДА ПОЛЬЗОВАТЕЛЬ ПОЛУЧАЕТ УСТРОЙСТВО В КАЧЕСТВЕ ПОДАРКА ИЛИ В РАМКАХ РЕКЛАМНОЙ АКЦИИ, КАК УКАЗАНО ВЫШЕ.

ОТВЕТСТВЕННОСТЬ ВЛАДЕЛЬЦА В СООТВЕТСТВИИ С ДАННОЙ ГАРАНТИЕЙ

С целью обеспечения надежного гарантийного покрытия следует (но не является обязательным требованием) зарегистрировать вашу продукцию WEBER онлайн на веб-сайте www.weber.com или на локализованном веб-сайте в стране Владычя, на который он может быть перенаправлен. Необходимо также сохранять оригинал чека и (или) счета-фактуры. Регистрация продукции WEBER является подтверждением наличия гарантийного покрытия и обеспечивает возможность прямой связи между вами и компанией WEBER в случае необходимости.

Вышеуказанная гарантия действует, только если Владелец бережно (но не является обязательным требованием) зарегистрировать все указания по монтажу, эксплуатации и профилактическому обслуживанию, содержащимся в Руководстве пользователя, если только Владелец не докажет, что неисправность или поломка не зависела от соблюдения вышеуказанных обязательств. Если пользователь проживает в прибрежной зоне, или его гриль установлен рядом с бассейном, то процедура обслуживания включает в себя регулярную мойку и ополаскивание наружных поверхностей, как указано в Руководстве пользователя.

ГАРАНТИЙНОЕ ОБСЛУЖИВАНИЕ И ИСКЛЮЧЕНИЯ ИЗ ГАРАНТИИ

Если, по вашему мнению, действие данной Гарантии распространяется на какой-либо из компонентов вашего устройства, свяжитесь с отделом обслуживания клиентов компании WEBER, используя контактные данные, указанные на нашем веб-сайте (www.weber.com) или на локализованном веб-сайте в вашей стране, на который вы можете быть перенаправлены). После изучения запроса компания WEBER выполнит ремонт или замену (по собственному усмотрению) неисправного элемента, на который распространяется действие гарантии. Если ремонт или замена невозможны, компания WEBER может (по собственному усмотрению) заменить неисправный гриль на новый той же или более высокой стоимости. Компания WEBER может попросить владельца вернуть компоненты для проведения проверки, попросив предварительно оплатить расходы на пересылку.

Действие данной Гарантии прекращается и компания WEBER не несет ответственности в случае наличия повреждений, износа, обесцвечивания/изменения цвета и (или) ржавчины, вызванных следующими факторами:

- неправильным обращением, изменением, модификацией, использованием не по назначению, умышленной порчей, небрежным обращением, неправильной сборкой или установкой, а также ненадлежащим стандартным и профилактическим техническим обслуживанием;
- насекомыми (в том числе пауками) и грызунами (например, белками), включая, но не ограничиваясь ими, повреждения патрубков горелок и/или газовых шлангов;
- воздействием соленого воздуха и (или) источников хлора, например, бассейнов и джакузи (спа);
- неблагоприятными погодными условиями (например, градом, ураганами, землетрясениями, цунами или нагонными волнами, торнадо или сильным ветром).

Использование и/или установка компонентов на устройство WEBER, которые не являются оригинальными компонентами WEBER, приведет к аннулированию данной Гарантии, а любая поломка устройства, возникшая вследствие этого, не будет покрываться данной Гарантией. Любое изменение газового гриля, не утвержденное компанией WEBER и не выполненное ее уполномоченным специалистом по технической поддержке, приведет к аннулированию данной Гарантии.

СРОК ДЕЙСТВИЯ ГАРАНТИИ

Котел гриля:
12 лет на отсутствие сквозного проржавления или прожигания (2 года на лакокрасочное покрытие, за исключением выцветания или изменения цвета)

Крышка:
12 лет на отсутствие сквозного проржавления или прожигания (2 года на лакокрасочное покрытие, за исключением выцветания или изменения цвета)

Патрубки горелок из нержавеющей стали:
10 лет на отсутствие сквозного проржавления или прожигания

Решетки из нержавеющей стали:
10 лет на отсутствие сквозного проржавления или прожигания

Пластины FLAVORIZER из нержавеющей стали:
10 лет на отсутствие сквозного проржавления или прожигания

Чугунные решетки для приготовления с покрытием из фарфоровой эмали:
10 лет на отсутствие сквозного проржавления или прожигания

Компоненты WEBER CONNECT:
3 года

Все остальные компоненты:
5 года

ОТКАЗ ОТ ОТВЕТСТВЕННОСТИ

В ДАННОМ ДОКУМЕНТЕ ОТСУТСТВУЮТ ЛЮБЫЕ ДОПОЛНИТЕЛЬНЫЕ ГАРАНТИИ ИЛИ ДОБРОВОЛЬНЫЕ ЗАЯВЛЕНИЯ, ВЫХОДЯЩИЕ ЗА РАМКИ СТАНДАРТНОЙ ОТВЕТСТВЕННОСТИ, ПРЕДСМОТРЕННОЙ ЗАКОНОМ В ОТНОШЕНИИ КОМПАНИИ WEBER, ПОМИМО ГАРАНТИИ И ОТКАЗА ОТ ОТВЕТСТВЕННОСТИ, ПРЕДСТАВЛЕННЫХ В ДАННОМ ГАРАНТИЙНОМ ЗАЯВЛЕНИИ. ДАННОЕ ГАРАНТИЙНОЕ ЗАЯВЛЕНИЕ ТАКЖЕ НЕ ОГРАНИЧИВАЕТ И НЕ ИСКЛЮЧАЕТ СИТУАЦИЙ ИЛИ ПРЕТЕНЗИЙ, КОГДА КОМПАНИЯ WEBER НЕСЕТ ОБЯЗАТЕЛЬНУЮ ОТВЕТСТВЕННОСТЬ В СООТВЕТСТВИИ С ЗАКОНОДАТЕЛЬСТВОМ.

ДЕЙСТВИЕ ГАРАНТИИ ПРЕКРАЩАЕТСЯ ПО ИСТЕЧЕНИИ ГАРАНТИЙНОГО ПЕРИОДА. КОМПАНИЯ WEBER НЕ НЕСЕТ ОТВЕТСТВЕННОСТИ ПО ЛЮБЫМ ИНЫМ ГАРАНТИЯМ, ПРЕДОСТАВЛЕННЫМ ЛЮБЫМ ЛИЦОМ, В ТОМ ЧИСЛЕ ДИЛЕРОМ ИЛИ РОЗНИЧНЫМ ПРОДАВЦОМ, В ОТНОШЕНИИ ЛЮБОЙ ПРОДУКЦИИ (НАПРИМЕР, ПО «РАСШИРЕННЫМ ГАРАНТИЯМ»). ДАННАЯ ГАРАНТИЯ РАСПРОСТРАНЯЕТСЯ ИСКЛЮЧИТЕЛЬНО НА ЗАМЕНУ ИЛИ РЕМОНТ ИЗДЕЛИЯ ИЛИ ЕГО КОМПОНЕНТОВ.

НИ ПРИ КАКИХ УСЛОВИЯХ ДАННАЯ ДОБРОВОЛЬНАЯ ГАРАНТИЯ НЕ ОБЕСПЕЧИВАЕТ ПОКРЫТИЕ, КОТОРОЕ ПРЕВЫШАЕТ СТОИМОСТЬ ПОКУПКИ ИЗДЕЛИЯ WEBER.

ПОЛЬЗОВАТЕЛЬ ПРИНИМАЕТ НА СЕБЯ РИСК И ОТВЕТСТВЕННОСТЬ ЗА УРАТУ И ПОВРЕЖДЕНИЕ СОБСТВЕННОГО ИМУЩЕСТВА И (ИЛИ) ИМУЩЕСТВА ТРЕТЬИХ ЛИЦ, А ТАКЖЕ ЗА ПОЛУЧЕНИЕ ТРАВМ В РЕЗУЛЬТАТЕ НЕНАДЛЕЖАЩЕГО ИСПОЛЬЗОВАНИЯ ИЗДЕЛИЯ, ЕГО ИСПОЛЬЗОВАНИЯ НЕ ПО НАЗНАЧЕНИЮ ИЛИ НЕСОБЛЮДЕНИЯ УКАЗАНИЙ, ПРЕДСТАВЛЕННЫХ В РУКОВОДСТВЕ ПОЛЬЗОВАТЕЛЯ ИЗДЕЛИЯ WEBER.

ГАРАНТИЯ В ОТНОШЕНИИ КОМПОНЕНТОВ И ПРИНАДЛЕЖНОСТЕЙ, ЗАМЕНЯЕМЫХ СОГЛАСНО ДАННОЙ ГАРАНТИИ, ДЕЙСТВУЕТ ТОЛЬКО ДО ОКОНЧАНИЯ УКАЗАННОГО ВЫШЕ ПЕРВОНАЧАЛЬНОГО ГАРАНТИЙНОГО ПЕРИОДА.

ДАННАЯ ГАРАНТИЯ ДЕЙСТВУЕТ В ОТНОШЕНИИ СТАНДАРТНОГО ДОМАШНЕГО ИСПОЛЬЗОВАНИЯ И ЭКСПЛУАТАЦИИ УСТРОЙСТВА ОДНОЙ СЕМЬЕЙ И НЕ ПРИМЕНЯЕТСЯ В ОТНОШЕНИИ ГРИЛЕЙ WEBER, ИСПОЛЬЗУЕМЫХ В КОММЕРЧЕСКИХ, КОММУНАЛЬНЫХ ИЛИ МНОГОФУНКЦИОНАЛЬНЫХ УЧРЕЖДЕНИЯХ, ТАКИХ КАК РЕСТОРАНЫ, ОТЕЛИ, КУРОРТЫ ИЛИ АРЕНДУЕМАЯ НЕДВИЖИМОСТЬ.

КОМПАНИЯ WEBER МОЖЕТ ПО МЕРЕ НЕОБХОДИМОСТИ ВНОСИТЬ ИЗМЕНЕНИЯ В КОНСТРУКЦИЮ СВОИХ ИЗДЕЛИЙ. НИ ОДНО ИЗ ПОЛОЖЕНИЙ ДАННОЙ ГАРАНТИИ НЕ ОБЯЗЫВАЕТ КОМПАНИЮ WEBER ВНОСИТЬ УКАЗАННЫЕ ИЗМЕНЕНИЯ КОНСТРУКЦИИ В РАННЕ ПРОИЗВЕДЕННУЮ ПРОДУКЦИЮ, А ТАКЖЕ НЕ ОЗНАЧАЕТ, ЧТО ПРЕДЫДУЩИЕ КОНСТРУКЦИИ ЯВЛЯЛИСЬ ДЕФЕКТНЫМИ.

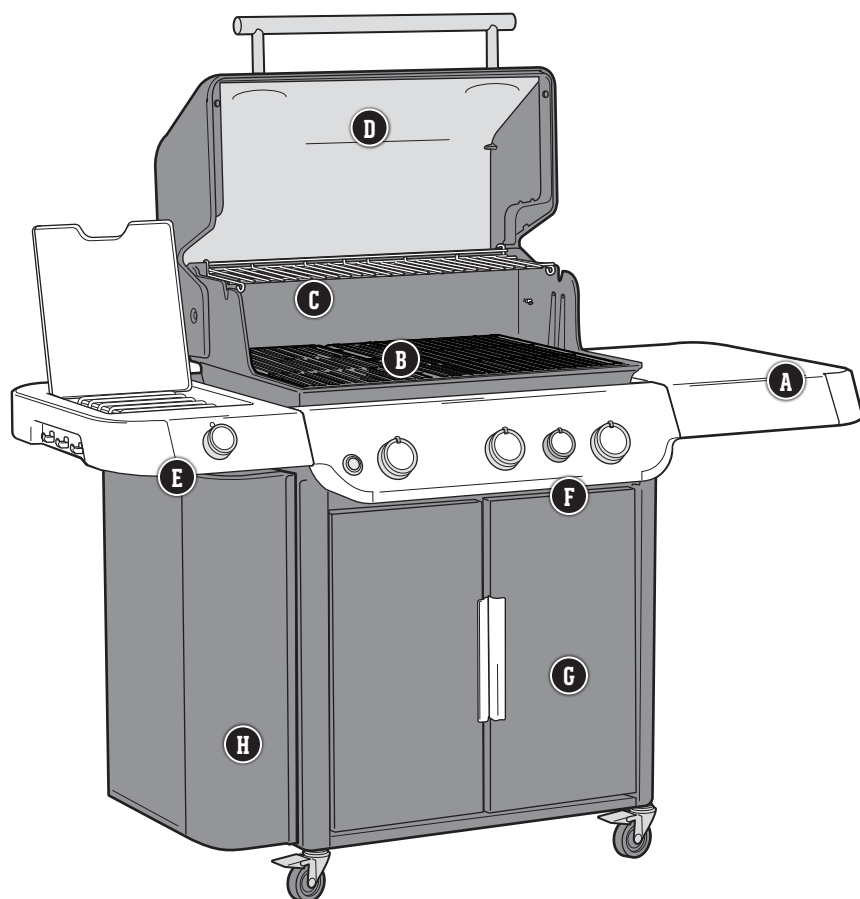
Дополнительная контактная информация представлена в перечне международных подразделений в конце данного Руководства пользователя.



ЗАЩИТИТЕ ВАШЕ ВЛОЖЕНИЕ

Защищайте ваш гриль от осадков и непогоды с помощью высокопрочного премиального чехла для гриля.

ХАРАКТЕРИСТИКИ GENESIS



A Складной столик для приготовления и сервировки

Используйте боковые столики, чтобы тарелки, приправы и инструменты были у вас под рукой. Развесьте необходимые инструменты для готовки на крючки, чтобы иметь к ним быстрый доступ и организовать рабочее пространство. Правый боковой столик складывается вниз, что позволяет использовать гриль в условиях ограниченного пространства.

B Решетки для приготовления и рама WEBER CRAFTED Outdoor Kitchen Collection

Ваш гриль оснащен решеткой и рамой Outdoor Kitchen Collection и готов к использованию аксессуаров этой коллекции. Дополнительные аксессуары WEBER CRAFTED приобретаются отдельно.

C Раскладная верхняя решетка для приготовления

Позволяет сохранить еду теплой или поджарить булочки, пока основное блюдо доходит до готовности на решетке. Разложите ее, когда понадобится дополнительная поверхность для приготовления.

D Встроенный термометр

Зная температуру внутри гриля, можно при необходимости отрегулировать нагрев устройства.

E Боковая горелка

Используйте боковую горелку для приготовления соуса барбекю или пассерования овощей, пока основное блюдо жарится под крышкой.

F Зона Sear Zone

Зона Sear Zone представляет собой область интенсивного нагрева, позволяющего быстро получить аппетитный рисунок решетки на мясе.

G Шкаф гриля

Шкаф гриля обеспечивает дополнительное пространство для хранения необходимых инструментов и принадлежностей для готовки на гриле.

H Отделение для аксессуаров WEBER CRAFTED

Удобный боковой шкафчик позволяет легко получить доступ ко всем вашим аксессуарам WEBER CRAFTED.

ВЫСОКОПРОИЗВОДИТЕЛЬНАЯ ГРИЛЬ-СИСТЕМА

Высокопроизводительная гриль-система устанавливает новый стандарт газовых грилей и выделяет продукцию Weber в совершенно особый класс. Эта полнофункциональная гриль-система создана на основе более чем 65-летнего опыта готовки на гриле, высокого кулинарного мастерства и, что самое главное, с учетом пожеланий и потребностей самых важных для нас людей — нашего сообщества владельцев грилей. Каждый компонент спроектирован, чтобы обеспечить уникальную простоту использования и несравненное удовольствие от приготовления еды на гриле.

1 Система поджига INFINITY Ignition



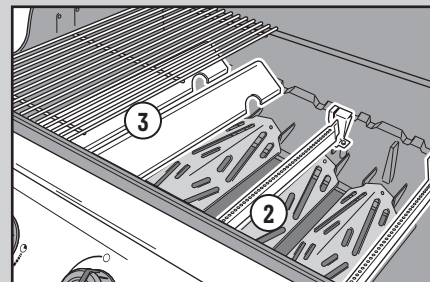
Система поджига Infinity Ignition гарантированно безотказна. Вы можете быть уверены в том, что ваш гриль будет готов к работе быстро и без проблем.

2 Горелки

Уникальная конусообразная форма обеспечивает непрерывное поступление газа от передней части гриля к задней. Это обеспечивает превосходное распределение жара, гарантируя равномерность приготовления блюда на любом участке решеток.

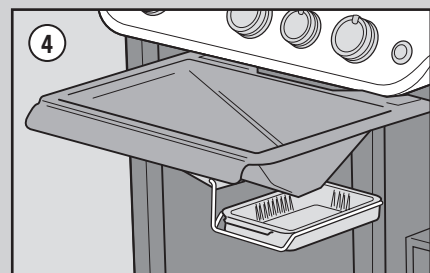
3 Пластины FLAVORIZER

Пластины FLAVORIZER из нержавеющей стали расположены под таким углом, чтобы собирать шипящий и дымящийся стекающий жир, придавая пище тот соблазнительный аромат дымка, который мы все знаем и любим.



4 Система удаления жира

Стекающий жир, не испарившийся с пластин FLAVORIZER, отводится от горелок в одноразовый поддон-жиросборник, расположенный под котлом гриля. Просто извлеките поддон и замените жиросборник по мере необходимости.



Важная информация о сжиженном углеводородном газе и подключении газового баллона

Что такое сжиженный углеводородный газ?

Сжиженный углеводородный газ, который также называют СУГ или СУ газ, представляет собой горючее вещество, которое используется в качестве топлива для вашего гриля. При нормальной температуре и давлении в свободном состоянии это вещество находится в газообразном состоянии. Но при умеренном давлении внутри контейнера, например газового баллона, сжиженный углеводородный газ является жидкостью. По мере снижения давления в баллоне жидкость быстро испаряется и превращается в газ.

Рекомендации по безопасному хранению газовых баллонов

- Помытый или ржавый газовый баллон может представлять опасность и подлежит проверке вашим поставщиком сжиженного газа. Не используйте баллоны с поврежденными кранами.
- Даже если газовый баллон кажется пустым, в нем все еще может находиться газ, поэтому такой баллон необходимо перевозить и хранить надлежащим образом.
- Газовый баллон должен устанавливаться, транспортироваться и храниться в вертикальном устойчивом положении. Не допускайте падения баллона или небрежного обращения с газовыми баллонами.
- Не храните и не транспортируйте газовые баллоны в среде, температура которой превышает 50 °C (125 °F) (газовый баллон нагревается так сильно, что его невозможно держать в руках).

Требования к газовым баллонам

- Минимальная емкость газовых баллонов должна составлять 3 кг, а максимальная — 13 кг.

Что такое регулятор давления?

Ваш газовый гриль оснащен регулятором давления – устройством, предназначенным для контроля и поддержания постоянного давления газа на выходе из газового баллона.

Требования к регулятору давления и шлангам

- В Великобритании гриль должен быть оснащен регулятором давления, соответствующим требованиям стандарта BS 3016 с номинальным выходным давлением 37 мбар.
- Длина шланга не должна превышать 1,5 метра.
- Не допускайте перекручивания шланга.
- Запасные регуляторы давления и шланги в сборе с соединениями должны соответствовать требованиям Weber-Stephen Products LLC.

GENESIS – данные о проходном сечении клапана горелки и расходе

| ПРОХОДНОЕ СЕЧЕНИЕ КЛАПАНА ГОРЕЛКИ | | | |
|---|---|--|--|
| Страна | Категория газа | Модели 335 | Модели 435 |
| Китай, Кипр, Чешская Республика, Дания, Эстония, Финляндия, Гонконг, Венгрия, Исландия, Индия, Израиль, Япония, Корея, Латвия, Литва, Мальта, Нидерланды, Норвегия, Румыния, Россия, Сингапур, Словакия, Словения, Южная Африка, Швеция, Турция | I _{зв/р} (30 мбар или 2,8 кПа) | Основные горелки 1,02 мм Горелка Sear Zone 1,02 мм Боковая горелка 1,02 мм | Основные горелки 0,98 мм Горелка Sear Zone 0,98 мм Боковая горелка 1,02 мм |
| Бельгия, Франция, Великобритания, Греция, Ирландия, Италия, Люксембург, Португалия, Испания, Швейцария | I ₃₄ (28-30/37 мбар) | Основные горелки 0,94 мм Горелка Sear Zone 0,94 мм Боковая горелка 0,96 мм | Основные горелки 0,92 мм Горелка Sear Zone 0,92 мм Боковая горелка 0,96 мм |
| Польша | I _{зв/р} (37 мбар) | Основные горелки 0,94 мм Горелка Sear Zone 0,94 мм Боковая горелка 0,96 мм | Основные горелки 0,92 мм Горелка Sear Zone 0,92 мм Боковая горелка 0,96 мм |
| Австрия, Германия | I _{зв/р} (50 мбар) | Основные горелки 0,86 мм Горелка Sear Zone 0,86 мм Боковая горелка 0,85 мм | Основные горелки 0,84 мм Горелка Sear Zone 0,84 мм Боковая горелка 0,85 мм |

| ДАННЫЕ О РАСХОДЕ | | |
|---|-----------------------------------|-----------------------------------|
| Категория газа | Модели 335 | Модели 435 |
| I _{зв/р} (30 мбар или 2,8 кПа) | 18,7 кВт пропан 21,6 кВт бутан | 21,1 кВт пропан 24,5 кВт бутан |
| I ₃₄ (28-30/37 мбар) | 1336 г/ч пропан 1572 г/ч бутан | 1505 г/ч пропан 1784 г/ч бутан |
| I _{зв/р} (37 мбар) | 18,7 кВт пропан 21,6 кВт бутан | 21,1 кВт пропан 24,5 кВт бутан |
| I _{зв/р} (50 мбар) | 1336 г/ч пропан 1572 г/ч бутан | 1505 г/ч пропан 1784 г/ч бутан |

△ **ВАЖНО!** Рекомендуется заменять газовый шланг на вашем газовом гриле каждые пять лет. В некоторых странах могут существовать требования по замене газового шланга через более короткий промежуток времени, нежели пять лет. В этом случае местное требование становится необходимым к исполнению.

По вопросам замены шланга, монтажа регулятора и клапанов/кранов необходимо обратиться к представителю отдела работы с клиентами в вашем регионе. Контактная информация размещена на нашем веб-сайте. Войдите в свою учетную запись на weber.com.

Установка баллона со сжиженным углеводородным газом

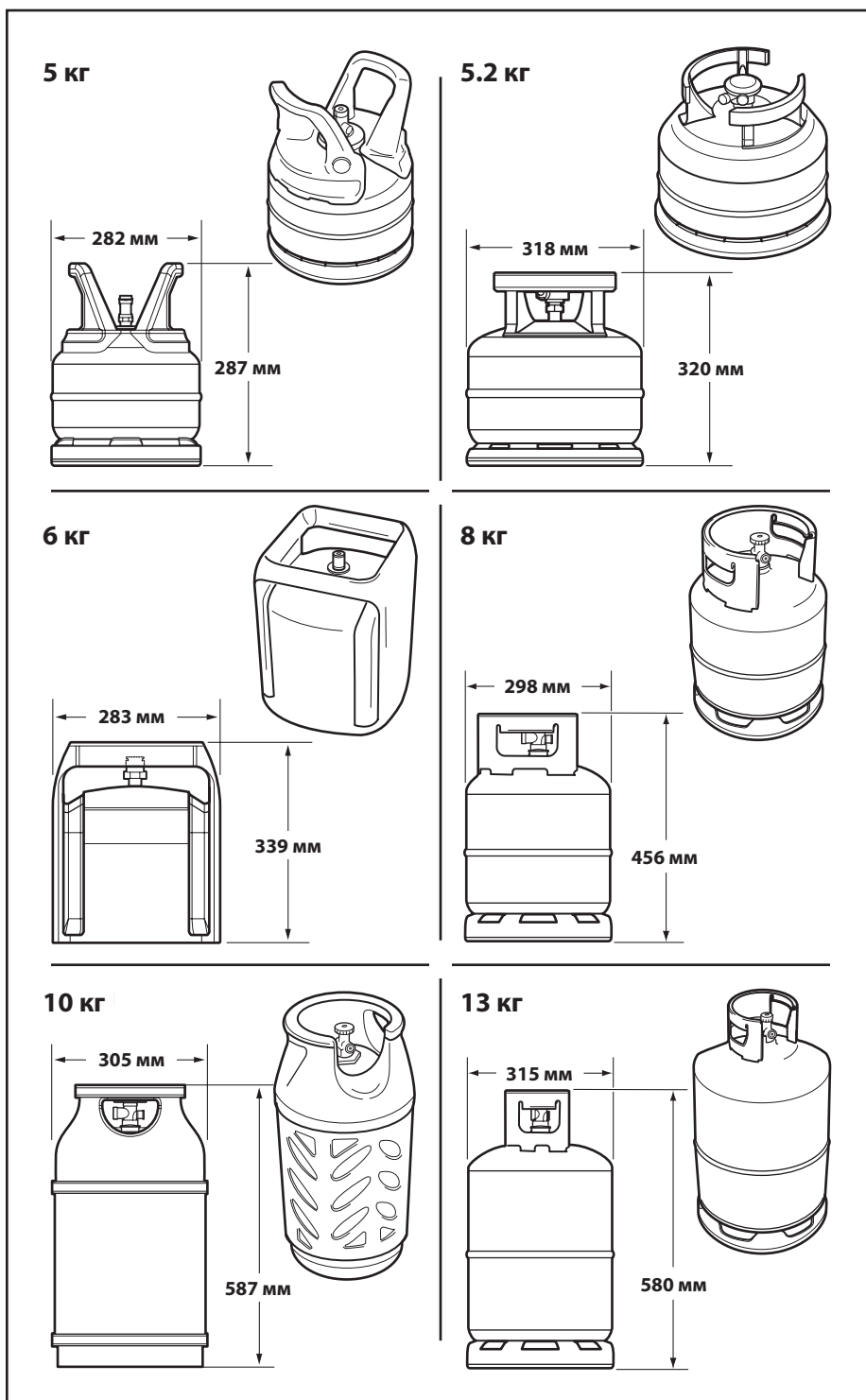
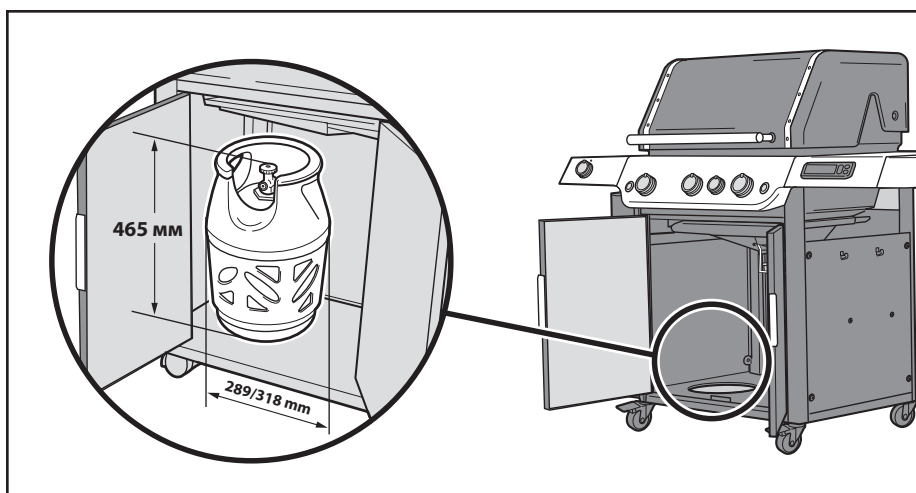
Требования к установке внутри шкафа

Газовый баллон должен вмещаться внутри шкафа гриля. Требования к максимальному размеру баллонов, устанавливаемых внутри шкафа:

Вместимость баллона: максимум 13 кг
Высота баллона: максимум 587 мм
Ширина баллона: максимум 289 мм (прямоугольное основание) или максимум 318 мм (круглое основание)

Основание баллона должно располагаться в держателе баллона и обеспечивать устойчивое положение на нижней панели.

На рисунках далее показаны несколько вариантов моделей баллонов, одобренных для установки внутри шкафа, с указанием размеров.



⚠ ВНИМАНИЕ! Не используйте газовый баллон, если он не соответствует требованиям к размеру баллона для размещения внутри шкафа.

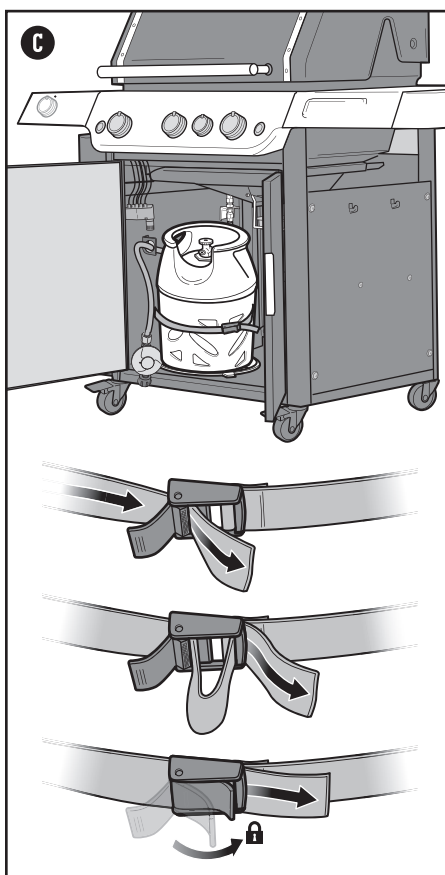
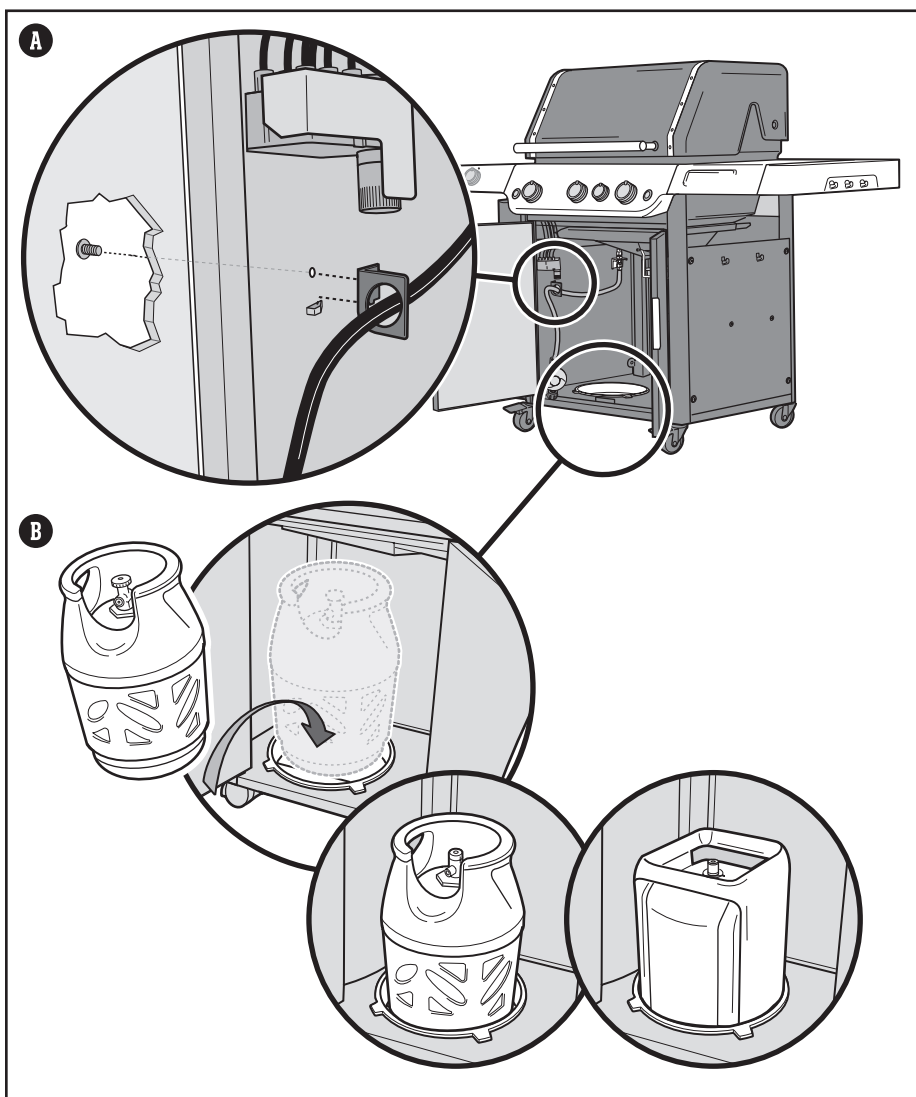
Подготовка к установке баллона со сжиженным углеводородным газом

Газовый шланг должен быть закреплен на боковой панели с помощью кронштейна, входящего в комплект поставки.

- 1) Откройте дверцы шкафа.
- 2) Сдвиньте кронштейн крепления шланга (A) вдоль шланга, чтобы совместить его с крепежным выступом внутри левой панели. Закрепите одним винтом с крестообразным шлицем.

Установка газового баллона

- 1) Поднимите и поместите баллон в держатель (B) на нижней панели. Основание баллона должно находиться в пределах держателя.
- 2) Поверните газовый баллон так, чтобы кран был направлен к передней части гриля.
- 3) Закрепите баллон ремнем (C).
- 4) Подсоедините регулятор давления к газовому баллону. Смотрите раздел «ПОДСОЕДИНЕНИЕ РЕГУЛЯТОРА ДАВЛЕНИЯ К ГАЗОВОМУ БАЛЛОНУ».



Максимальная вместимость баллона со сжиженным углеводородным газом ВНУТРИ шкафа: 13 кг.

Длина шланга не должна превышать 1,5 метра.

⚠ ВНИМАНИЕ! Шланг должен быть закреплен на боковой панели при помощи кронштейна для крепления шланга. Невыполнение этого требования может повлечь за собой повреждение шланга с последующим возгоранием или взрывом, и вследствие этого — тяжелые травмы или смертельный исход, а также материальный ущерб.

Подключение газового баллона и проверка на отсутствие утечек

Подсоединение регулятора давления к газовому баллону

1) Убедитесь в том, что ручки управления горелками установлены в положение «выкл» O. Проверьте это, нажав на ручку и повернув ее по часовой стрелке.

2) Определите тип регулятора давления и подсоедините регулятор к газовому баллону, следуя инструкциям по установке.

Примечание. Перед подсоединением баллона убедитесь в том, что кран газового баллона и рычаг регулятора закрыты.

Подсоедините, закрутив по часовой стрелке (A)
Подсоедините регулятор к газовому баллону, закрутив фитинг по часовой стрелке (a).

Расположите регулятор таким образом, чтобы вентиляционное отверстие (b) было направлено вниз.

Подсоедините, закрутив против часовой стрелки (B)

Подсоедините регулятор к газовому баллону, закрутив фитинг против часовой стрелки.

Подсоедините, повернув рычаг и установив его в нужное положение (C)

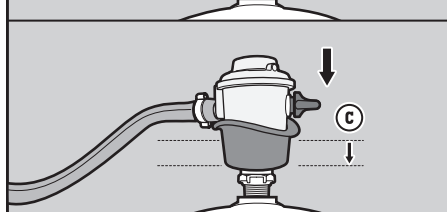
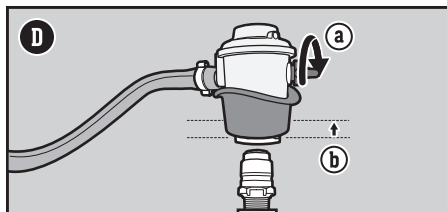
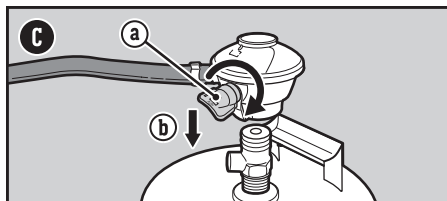
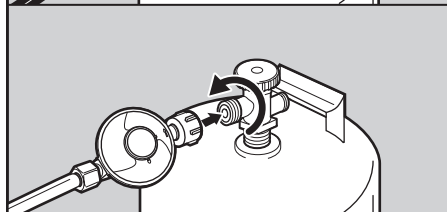
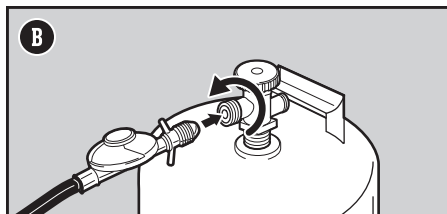
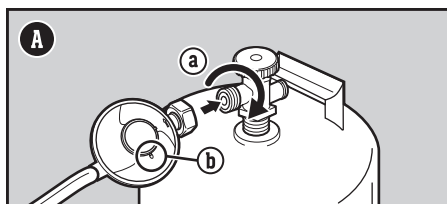
Поверните рычаг регулятора (a) по часовой стрелке в положение «выкл». Нажимайте на регулятор, установленный на кране баллона, пока он не встанет на место со щелчком (b).

Подсоедините при помощи скользящего хомута (D)

Убедитесь в том, что рычаг регулятора находится в положении «выкл» (a). Подтяните хомут регулятора (b) вверх. Прижмите регулятор к крану баллона и удерживайте его в таком положении.

Отпустите хомут регулятора (c). Если регулятор не закрепляется, повторите процесс.

Примечание. Вид регулятора на иллюстрациях в данном Руководстве может отличаться от вида регулятора, используемого в составе вашего гриля, из-за различий региональных или государственных норм.



⚠ **ОПАСНО!** Не используйте огонь, чтобы проверить наличие утечки газа. Проследите, чтобы в месте, где вы выполняете проверку на герметичность, не было искр или открытого пламени.

⚠ **ОПАСНО!** Утечка газа может стать причиной возгорания или взрыва.

⚠ **ОПАСНО!** Запрещается использовать гриль при наличии утечки газа.

⚠ **ОПАСНО!** При наличии видимых признаков, запаха или шипящего звука утечки из газового баллона необходимо выполнить следующее:

1. Отойдите от газового баллона.
2. Не пытайтесь устранить проблему самостоятельно.
3. Вызовите аварийную газовую или пожарную службу.

⚠ **ОПАСНО!** Всегда закрывайте кран баллона перед тем, как отсоединить регулятор. Запрещается отсоединять газовый регулятор и шланг или любое газовое соединение во время пользования грилем.

⚠ **ОПАСНО!** Не храните запасной газовый баллон под или рядом с грилем. Не заполняйте баллон газом более чем на 80%. Несоблюдение этих указаний может привести к пожару, смертельному исходу или тяжелым травмам.

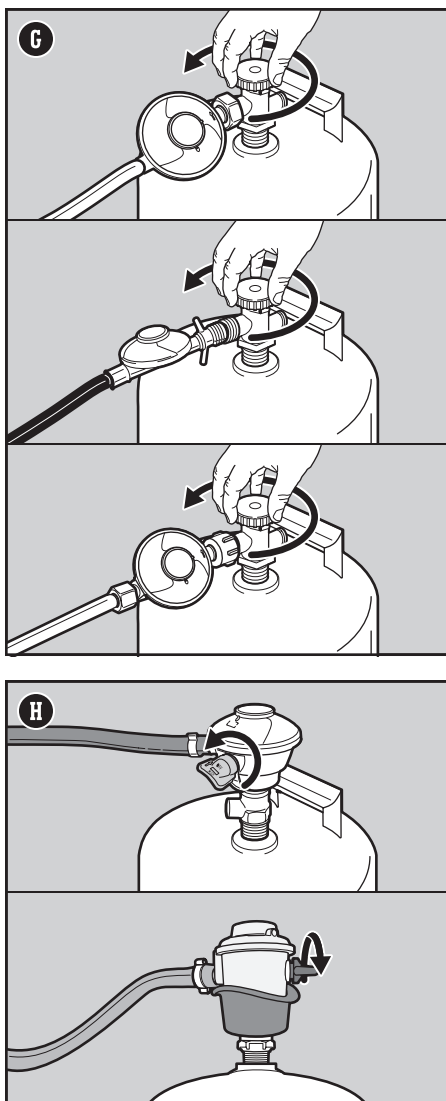
Что такое проверка на отсутствие утечки?

После соответствующей установки газового баллона необходимо выполнить проверку на отсутствие утечки газа. Проверка на отсутствие утечки газа является надежным способом удостовериться, что после подключения баллона из него не выходит газ. После каждой заправки и переустановки баллона необходимо проверять следующие фитинги:

- в точке присоединения регулятора к баллону;
- в месте подключения газового шланга к перемычке;
- в месте соединения перемычки с гофрированной газовой линией.

Проверка на отсутствие утечки газа

- 1) Смочите фитинги мыльным раствором, используя распылитель, щетку или ветошь. Вы можете сделать мыльный раствор самостоятельно. Для этого смешайте 20 % жидкого мыла с 80 % воды. Также можно купить готовый раствор для проверки герметичности в хозяйственном магазине.
- 2) Определите тип регулятора. Включите подачу газа, повернув кран на газовом баллоне против часовой стрелки **(G)** или повернув рычаг регулятора в положение «вкл» **(H)**.



⚠ **ОПАСНО!** Не используйте огонь, чтобы проверить наличие утечки газа. Проследите, чтобы в месте, где вы выполняете проверку на герметичность, не было искр или открытого пламени.

⚠ **ОПАСНО!** Утечка газа может стать причиной возгорания или взрыва.

⚠ **ОПАСНО!** Запрещается использовать гриль при наличии утечки газа.

⚠ **ОПАСНО!** При наличии видимых признаков, запаха или шипящего звука утечки из газового баллона необходимо выполнить следующее:

1. Отойдите от газового баллона.
2. Не пытайтесь устранить проблему самостоятельно.
3. Вызовите аварийную газовую или пожарную службу.

⚠ **ОПАСНО!** Всегда закрывайте кран баллона перед тем, как отсоединить регулятор. Запрещается отсоединять газовый регулятор и шланг или любое газовое соединение во время пользования грилем.

⚠ **ОПАСНО!** Не храните запасной газовый баллон под или рядом с грилем. Не заполняйте баллон газом более чем на 80%. Несоблюдение этих указаний может привести к пожару, смертельному исходу или тяжелым травмам.

3) Наличие пузырьков говорит об утечке:

- a) если утечка происходит из точки соединения регулятора и баллона или шланга и регулятора (И), то необходимо отключить подачу газа. ЗАПРЕЩАЕТСЯ ИСПОЛЬЗОВАТЬ ГРИЛЬ!
- b) если утечка происходит в любом из креплений, представленных на рисунке (J), повторно затяните фитинги гаечным ключом и снова проверьте герметичность соединений с помощью мыльного раствора. Если утечка не устранена, отключите газ. ЗАПРЕЩАЕТСЯ ИСПОЛЬЗОВАТЬ ГРИЛЬ!
- c) если утечка происходит в любом из фитингов, показанных на рисунке (K), отключите газ. ЗАПРЕЩАЕТСЯ ИСПОЛЬЗОВАТЬ ГРИЛЬ!

При наличии утечки следует обратиться к представителю отдела работы с клиентами в вашем регионе. Контактная информация размещена на нашем веб-сайте.

4) Если пузырьки не появляются, утечки газа отсутствуют:

- a) отключите подачу газа и промойте соединения водой.

ПРИМЕЧАНИЕ. Поскольку некоторые растворы для проверки на герметичность, включая мыльный раствор, обладают коррозионными свойствами, все соединения после проверки следует промыть водой.

Дополнительные меры предосторожности при проведении проверки на герметичность

После каждой заправки и переустановки баллона необходимо проверять следующие фитинги:

- рядом с регулятором и в точке присоединения регулятора к баллону (И).

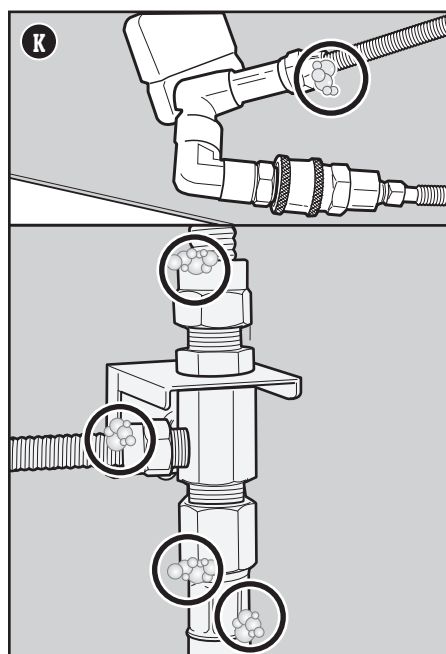
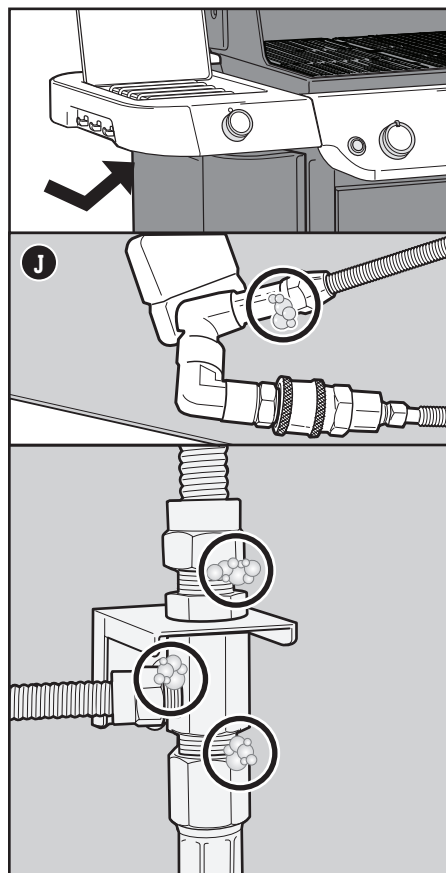
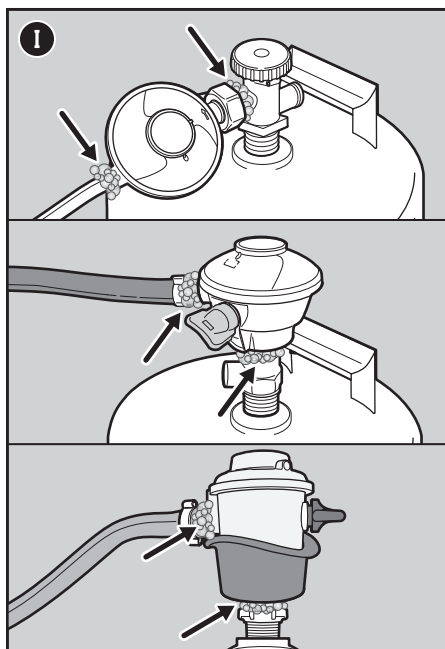
Необходимо следовать указаниям в разделе «Проверка на отсутствие утечек газа».

Отсоедините регулятор давления от газового баллона

Чтобы снять баллон:

- 1) Убедитесь в том, что кран газового баллона и рычаг регулятора полностью закрыты.
- 2) Отстегните застегку на удерживающем ремне баллона внутри шкафа.
- 3) Отсоедините регулятор.
- 4) Извлеките баллон.

Соблюдайте осторожность при замене баллона со сжиженным газом во время приготовления. Во время работы нагреваются весь котел гриля и система удаления жира. При работе с баллоном со сжиженным газом всегда надевайте жаропрочные перчатки или рукавицы. После подсоединения нового баллон застегните ремень баллона.



Первое использование гриля

Выполнение первичного выгорания

Разогрейте гриль на максимальной температуре с закрытой крышкой в течение как минимум 20 минут перед тем, как воспользоваться им в первый раз.

Каждый раз во время работы с грилем

Уход за грилем между готовками

План по уходу за грилем между готовками включает в себя следующие простые, но очень важные действия, которые всегда должны выполняться до того, как начать работу с грилем.

Проверка на отсутствие жира

В составе вашего гриля предусмотрена система очистки, которая предназначена для отвода жира от еды в одноразовый контейнер. Во время приготовления блюд жир отводится вниз в выдвижной лоток для жира и одноразовый поддон, выступающий поддон-ловушку. Чтобы исключить возможность возгорания, необходимо очищать эту систему перед каждым использованием гриля.

1. Необходимо удостовериться в том, что гриль отключен и успел остыть.
2. Откройте дверцы.
3. Выдвиньте лоток для жира, потянув его на себя до упора (А). Удалите оставшийся жир пластиковым скребком. Соскребите жир и направьте его через отверстие в лотке для жира в поддон-ловушку вниз.
4. Извлеките поддон-ловушку (В). Убедитесь в отсутствии избыточного скопления жира в одноразовом поддоне, выступающем поддон-ловушку. При необходимости утилизируйте одноразовый поддон и замените его новым.
5. Установите все части на место.

Проверка шланга

Необходимо регулярно проводить проверку шланга.

1. Необходимо удостовериться в том, что гриль отключен и успел остыть.
2. Проверьте шланг на наличие трещин, потертостей или порезов (С). При обнаружении повреждений шланга использовать гриль запрещается.

Предварительно нагрейте гриль

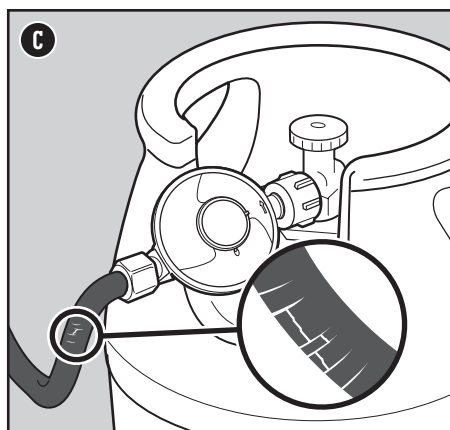
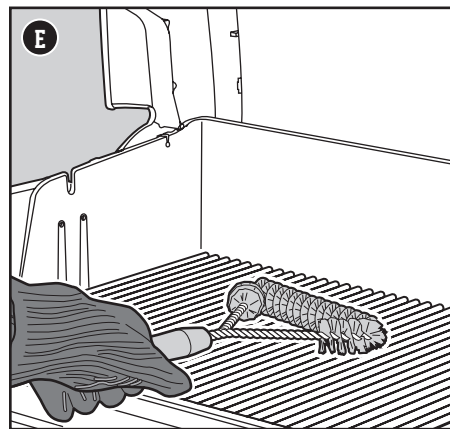
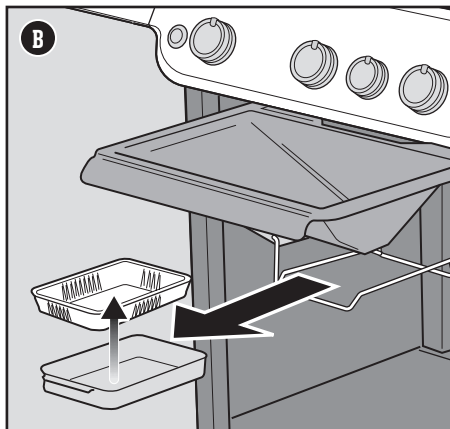
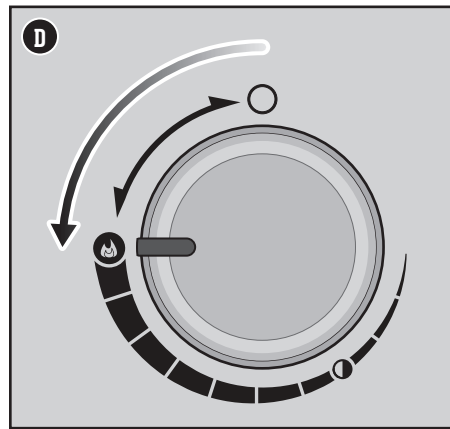
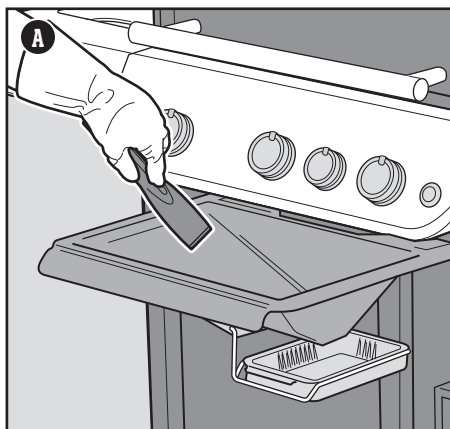
Залогом успешной работы с грилем является его предварительное нагревание. Предварительное нагревание гриля помогает предотвратить прилипание пищи к решеткам и доводит решетки до температуры, обеспечивающей оптимальную обжарку и рисунок от решетки на поверхности продукта. Также при этом сгорают приставшие остатки ранее приготовленной пищи.

1. Откройте крышку гриля.
2. Зажгите гриль в соответствии с инструкциями по зажиганию гриля, приведенными в данном Руководстве пользователя.
3. Закройте крышку гриля.
4. Предварительно прогрейте гриль, используя все горелки, установленные в положение «старт/сильный жар» (D), в течение 15 минут (D).

Очистка решеток для приготовления пищи

После предварительного нагрева проще удалить остатки еды после предыдущего приготовления. К тому же на чистых решетках еда не будет прилипать.

1. Пройдитесь по решеткам щеткой для гриля из нержавеющей стали сразу же после предварительного нагрева (E).



⚠ **ОПАСНО!** Запрещается выстилать выдвижной поддон для жира алюминиевой фольгой.

⚠ **ОПАСНО!** Перед каждым использованием проверяйте выдвижной лоток для жира и поддон-ловушку на отсутствие накопившегося жира. Следует удалять излишки жира, чтобы исключить возможность его возгорания.

⚠ **ВНИМАНИЕ!** Необходимо соблюдать осторожность при извлечении поддона и утилизации горячего жира.

⚠ **ВНИМАНИЕ!** При работе с грилем используйте жаростойкие перчатки или рукавицы.

⚠ **ВНИМАНИЕ!** Необходимо регулярно проверять щетки для очистки гриля на предмет выпадения щетинок и чрезмерного износа. При обнаружении выпавших щетинок на решетке для приготовления или на щетке необходимо заменить щетку. Компания WEBER рекомендует ежегодно ранней весной приобретать новые щетки для гриля со щетинками из нержавеющей стали.

⚠ **ВНИМАНИЕ!** При обнаружении повреждений шланга использовать гриль запрещается. Шланг должен быть заменен только на аналогичный, соответствующий требованиям компании WEBER.

⚠ **ВНИМАНИЕ!** Необходимо следить за чистотой вентиляционных отверстий вокруг баллона.

Зажигание гриля

Использование электронной системы зажигания для включения гриля.

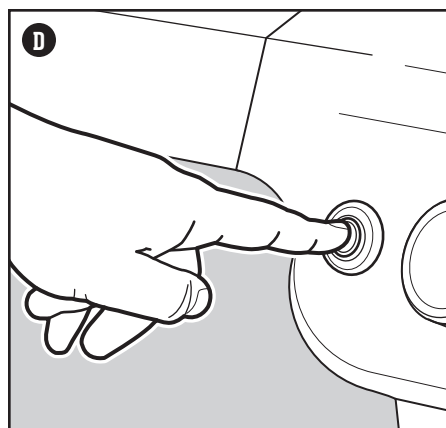
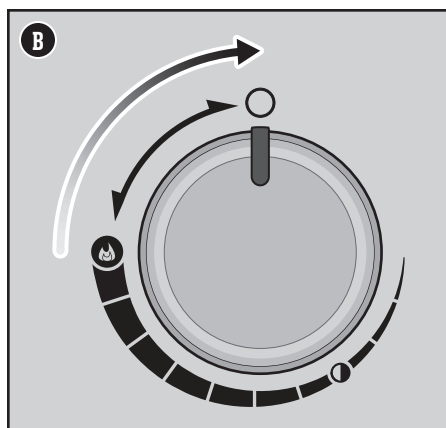
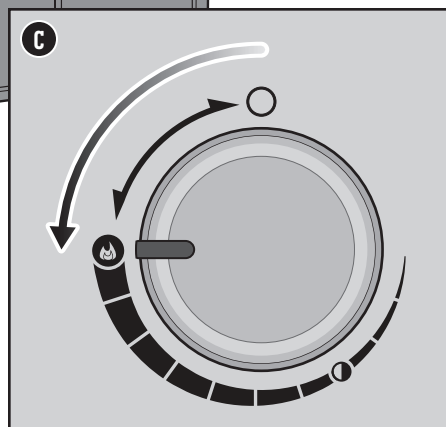
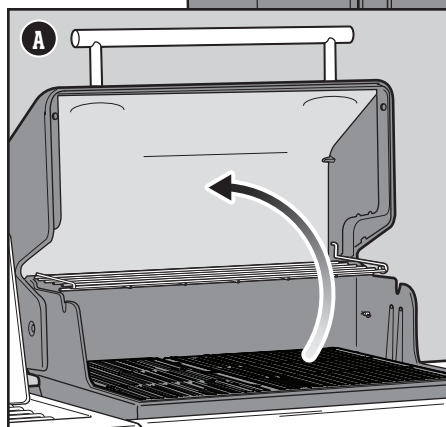
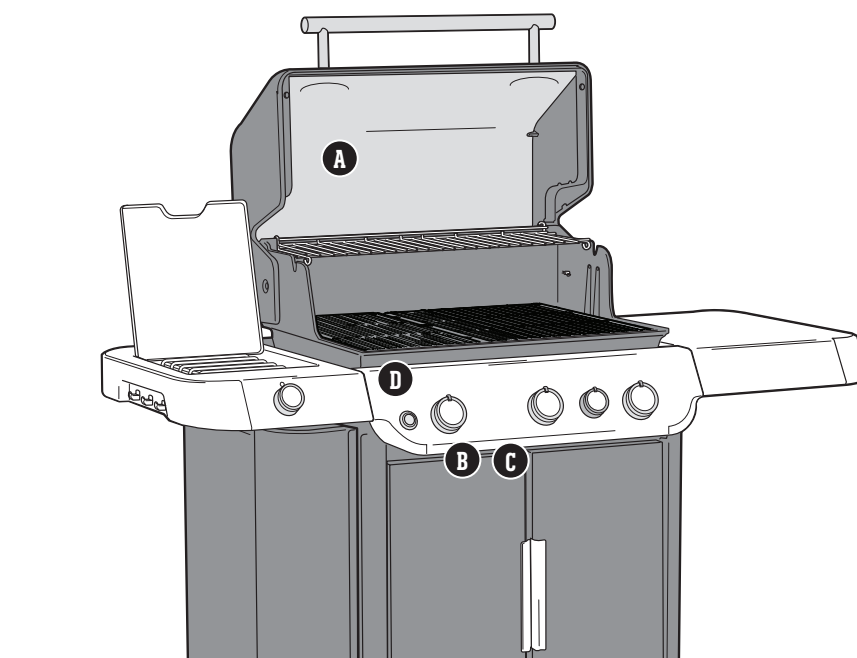
Каждая ручка управления отвечает за одну горелку, и каждая горелка зажигается отдельно. Зажигайте горелки одну за другой слева направо. Для предварительного прогрева следует зажигать все горелки, тогда как при готовке на гриле не обязательно использовать их все.

- 1) Откройте крышку гриля (A).
- 2) Убедитесь в том, что ручки управления горелками установлены в положение «выкл» O. Проверьте это, нажав на ручку и повернув ее по часовой стрелке (B). *Примечание. Важно, чтобы перед включением газового баллона ручки управления всех горелок находились в положении «выкл» O.*
- 3) Включите подачу газа, повернув кран на газовом баллоне против часовой стрелки или повернув рычаг регулятора в положение «вкл», в зависимости от подключения регулятора/газового баллона на вашем гриле.
- 4) Начните с крайней левой горелки. Нажмите на ручку управления горелкой и поверните ее против часовой стрелки в положение «старт/сильный жар» (C).
- 5) Нажмите и удерживайте кнопку электронного поджига (D). Вы услышите щелчки.
- 6) Проверьте, загорелась ли горелка, посмотрев через решетку для готовки и полукруглое отверстие в пластинах FLAVORIZER.
- 7) Если горелка не зажигается, переведите ручку управления горелкой в положение «выкл» O и подождите пять минут, дав газу выветриться перед новой попыткой.
- 8) Если горелка зажигается, повторите шаги с 4 по 6 для зажигания остальных горелок.

В случае, если горелки не зажигаются при помощи системы электронного зажигания, см. раздел ДИАГНОСТИКА И УСТРАНЕНИЕ НЕИСПРАВНОСТЕЙ. В данном разделе приводятся инструкции по зажиганию гриля при помощи спичек с целью определения источника проблемы.

Гашение горелок

- 1) Нажмите на ручку управления каждой горелки и поверните все по часовой стрелке до положения «выкл» O.
- 2) Отключите подачу газа на газовом баллоне.



⚠ **ВНИМАНИЕ!** Открывайте крышку гриля во время розжига гриля.

⚠ **ВНИМАНИЕ!** Не наклоняйте гриль во время зажигания или приготовления пищи.

⚠ **ВНИМАНИЕ!** Каждая горелка должна зажигаться по отдельности с помощью кнопки электронного поджига.

⚠ **ВНИМАНИЕ!** Если первая горелка не зажигается в течение четырех секунд, переведите ручку управления горелкой в положение «выкл». Подождите пять минут, чтобы выветрился накопившийся газ, затем повторите процедуру поджига.

Использование Sear Zone

Обжаривание — это метод обработки прямым нагревом на гриле, используемый для таких видов продуктов, как стейк, порционные куски птицы, рыба и отбивные. При обжаривании поверхность продуктов под воздействием высокой температуры изменяет свой цвет на коричневый. Обжаривая мясо с обеих сторон, вы карамелизуете поверхность продукта, создавая привлекательный вкус и аромат.

Поджиг горелки для обжаривания выполняется аналогично поджигу основной горелки, каждая горелка поджигается отдельно.

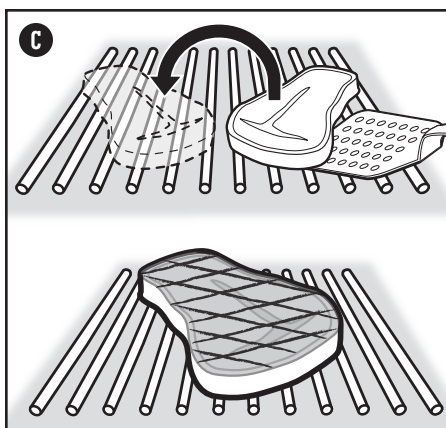
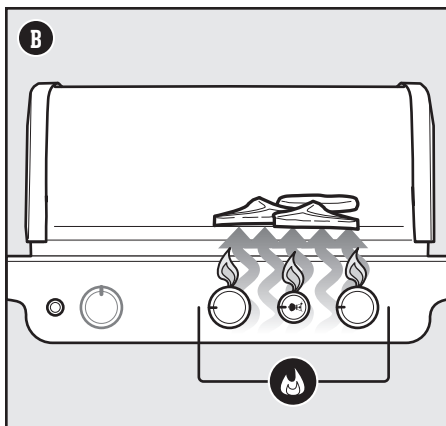
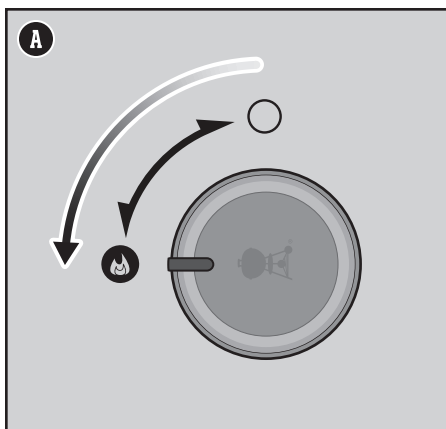
- 1) Откройте крышку и зажгите все горелки, включая горелку Sear Zone. Смотрите раздел «ИСПОЛЬЗОВАНИЕ ЭЛЕКТРОННОЙ СИСТЕМЫ ПОДЖИГА ДЛЯ ЗАЖИГАНИЯ ГРИЛЯ».
- 2) Предварительно прогрейте гриль с закрытой крышкой, используя все горелки, установленные в положение «старт/сильный жар» 🔥, в течение 15 минут.
- 3) После предварительного нагрева оставьте ручку управления горелкой Sear Zone и соседние ручки управления в положении «старт/сильный жар» 🔥
(A). Горелка для обжаривания работает совместно с соседними с ней горелками **(B)**. Остальные горелки можно выключить или переключить на слабый жар.
- 4) Поместите мясо прямо в зону Sear Zone и закройте крышку. Обжарьте продукты в течение одной — четырех минут на каждой стороне **(C)** в зависимости от вида и толщины мяса. После обжаривания мясо можно переместить на умеренный огонь и довести до желаемой степени готовности (прожарки).

Примечание. Всегда готовьте с закрытой крышкой, чтобы обеспечить максимальный жар и исключить вспышки пламени.

Когда вы наберете опыт использования зоны Sear Zone, начинайте экспериментировать с различным временем обжарки, чтобы достичь оптимальных результатов именно на ваш вкус.

Гашение горелок



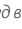

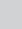
- 1) Нажмите на ручку управления каждой горелки и поверните все по часовой стрелке до положения «выкл» 0.
- 2) Отключите подачу газа.



Зажигание боковой конфорки


Использование электронной системы розжига для зажигания боковой горелки

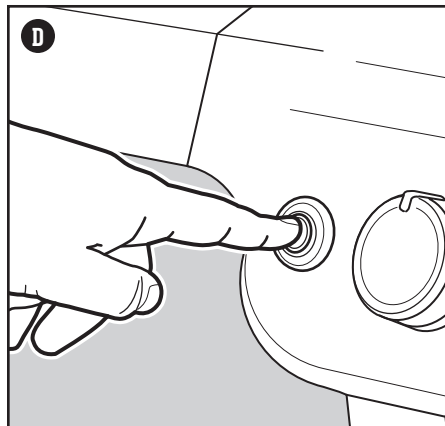
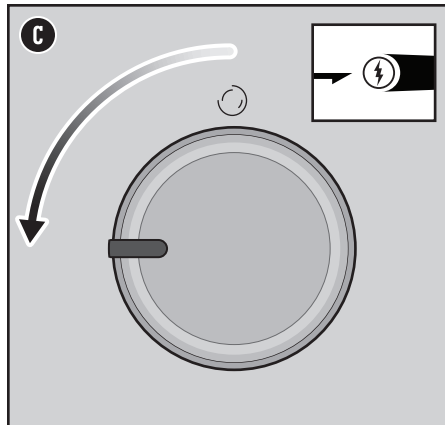
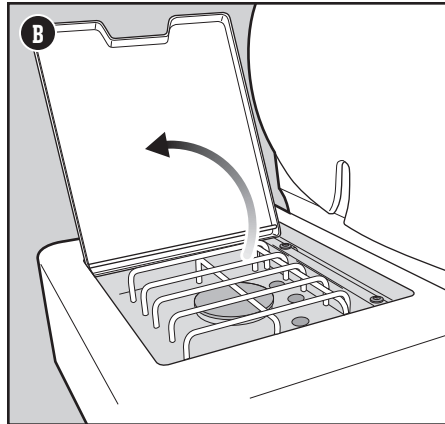
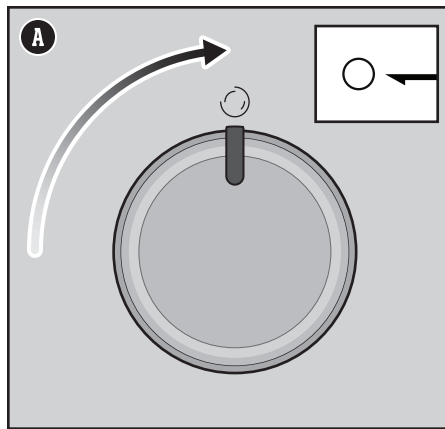
Если одна и более основных горелок на гриле уже зажжены, и вы хотите зажечь боковую горелку, перейдите к шагу 3. Если ни одна из основных горелок не зажжена и вы хотите использовать только боковую конфорку, начните с шага 1.

- 1) Убедитесь, что ручка управления боковой конфоркой установлена в положение «выкл» . Проверьте это, нажав на ручку и поворачивая ее по часовой стрелке (A). Также убедитесь, что все ручки управления основными горелками установлены в положение «выкл» .
Примечание. Важно, чтобы перед включением газового баллона ручки управления всех горелок находились в положении «выкл» .
- 2) Включите подачу газа, повернув кран на газовом баллоне против часовой стрелки или повернув рычаг регулятора в положение «вкл», в зависимости от подключения регулятора/газового баллона на вашем гриле.
- 3) Откройте крышку боковой конфорки (B).
- 4) Нажмите на ручку управления боковой конфоркой и поворачивайте ее против часовой стрелки к положению «старт/сильный жар»  (C).
- 5) Нажмите и удерживайте кнопку электронного поджига (D). Будут слышны щелчки зажигания. Убедитесь, что боковая конфорка зажжена. В солнечный день пламя боковой конфорки может быть незаметно.
- 6) Когда боковая конфорка будет зажжена, поверните ручку управления против часовой стрелки до необходимого положения.
- 7) Если боковая конфорка не зажигается в течение 4 секунд, переведите ручку управления боковой конфоркой в положение «выкл»  и подождите пять минут, чтобы газ выветрился перед новой попыткой поджига.

Если боковая конфорка не зажигается при помощи системы электронного поджига, см. раздел ДИАГНОСТИКА И УСТРАНЕНИЕ НЕИСПРАВНОСТЕЙ. В данном разделе будут приведены инструкции по зажиганию боковой конфорки при помощи спичек с целью определения источника проблемы.

Выключение боковой конфорки

- 1) Нажмите на ручку управления боковой конфоркой и поверните ее по часовой стрелке до положения «выкл» .
- 2) Отключите подачу газа на газовом баллоне.

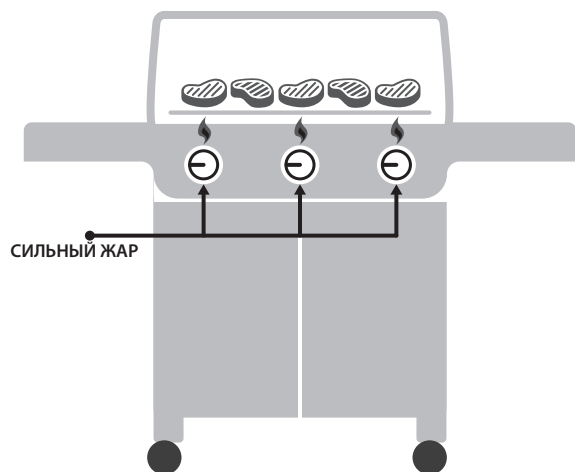


⚠ **ВНИМАНИЕ!** Открывайте крышку боковой конфорки при зажигании.

⚠ **ВНИМАНИЕ!** Не наклоняйтесь над боковой конфоркой во время розжига или приготовления еды.

⚠ **ВНИМАНИЕ!** Если боковая конфорка не зажигается в течение четырех секунд, переведите ручку управления конфоркой в положение «выкл». Подождите пять минут, чтобы выветрился накопившийся газ, затем повторите процедуру поджига.

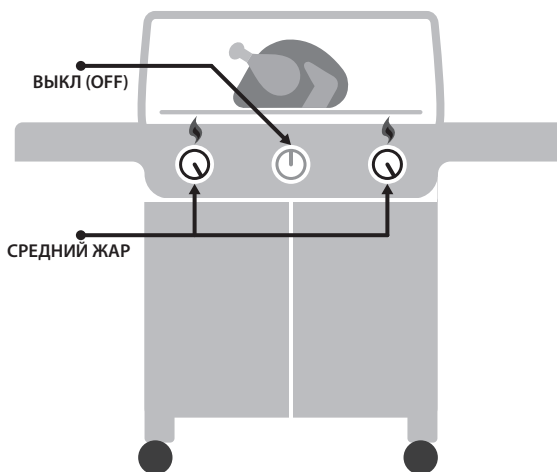
Жар: прямой и непрямой



ИСПОЛЬЗОВАНИЕ ПРЯМОГО ЖАРА

Используйте прямой жар для небольших, нежных кусочков продуктов, приготовление которых занимает 20 минут и менее, например для гамбургеров, стейков, отбивных, кебабов, куриного филе, рыбного филе, моллюсков и тонко нарезанных овощей.

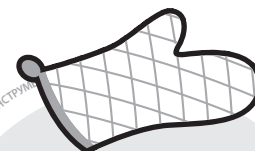
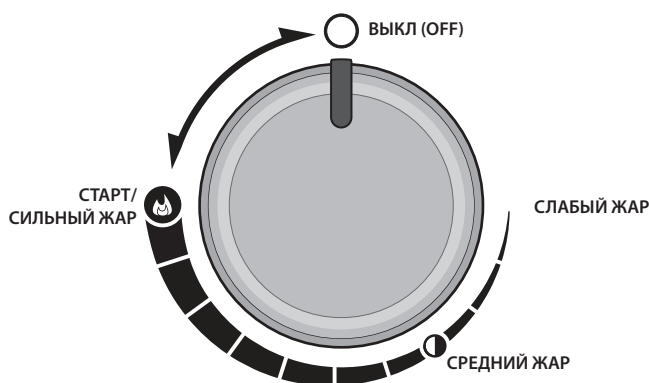
При прямом жаре пламя находится непосредственно под блюдом. Когда еда готовится таким образом, то ее поверхность обжаривается, создается аромат, текстура и вкуснейшая корочка.



ИСПОЛЬЗОВАНИЕ НЕПРЯМОГО ЖАРА

Используйте непрямой жар для более крупных кусков мяса, приготовление которых занимает свыше 20 минут, а также для более чувствительных к температуре продуктов, которые прямой жар может высушить или сжечь: для ростбифа, кусочков курицы на кости, рыбы целиком, нежного рыбного филе, курицы целиком, индейки или ребрышек. Непрямой жар также может использоваться для завершения приготовления крупных блюд или стейков на кости, которые были предварительно обжарены на прямом жаре.

При приготовлении непрямым методом жар может поступать с обеих сторон гриля или только с одной стороны гриля. Продукты располагаются на той части решетки, которая не подвергается воздействию пламени.



РУКАВИЦЫ ДЛЯ ГРИЛЯ

Если вы задумались, нужно ли их надевать — надевайте. Качественные рукавицы теплоизолированы и защищают как ладонь, так и предплечье.

Узнайте обо всех ВОЗМОЖНОСТЯХ

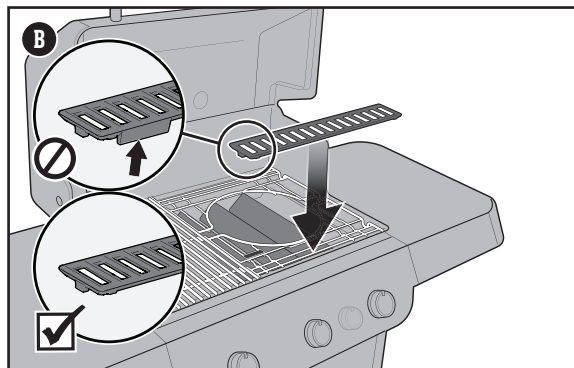
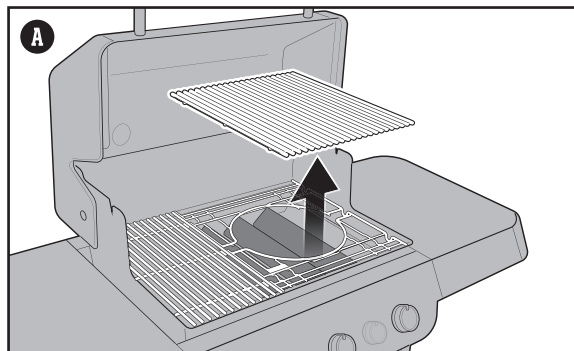
Совместимость с аксессуарами WEBER CRAFTED Outdoor Kitchen Collection

Доступно только на некоторых моделях.

Некоторые модели оснащены решеткой и рамой Outdoor Kitchen Collection и готовы к использованию аксессуаров этой коллекции. Снимите правую решетку для приготовления. Установите раму на правую сторону котла гриля для наиболее широкого диапазона регулирования жара **(A)**.

Промежуточная решетка, входящая в комплект поставки гриля, используется только при приготовлении с использованием аксессуаров WEBER CRAFTED Outdoor Kitchen Collection **(B)**.

Эти и другие аксессуары можно найти на сайте weber.com.



Рекомендации по работе с грилем

Всегда предварительно разогревайте гриль.

Если решетки для приготовления недостаточно прогреты, пища прилипнет к ним, и у вас не получится надлежащим образом прожарить мясо или добиться восхитительного узора от решетки. Даже если в соответствии с рецептом требуется средняя или низкая температура приготовления, сперва всегда необходимо предварительно нагреть гриль, устанавливая максимальную температуру. Откройте крышку, включите нагрев, закройте крышку и дайте решетке нагреться в течение 15 минут на максимальном жаре.

Не готовьте пищу на грязных решетках.

Не стоит выкладывать продукты на решетки, пока они не очищены. Остатки еды на решетках действуют как клей, из-за которого новая еда пристает к решеткам. Чтобы не почувствовать привкус вчерашнего ужина в свежеприготовленных блюдах, подаваемых сегодня на обед, убедитесь в том, что вы готовите на чистой решетке. После завершения предварительного нагрева решеток очистите поверхность при помощи щетки для очистки гриля со щетинками из нержавеющей стали.

Не отвлекайтесь от процесса приготовления.

Перед тем, как зажечь гриль, убедитесь в том, что все необходимые вам приспособления находятся поблизости. Не забудьте подготовить важные инструменты для работы с грилем, замаринованные продукты, соусы и чистую посуду для приготовленных блюд. Если вы будете постоянно бегать на кухню, вы не только не почувствуете удовлетворения от процесса приготовления, но и рискуете сжечь готовящиеся блюда. Французские шеф-повара называют это «mise en place» (что означает «разложить все по полочкам»). Мы же называем это полной вовлеченностью в процесс.

Обеспечьте себе небольшое пространство для маневра.

Если на решетках будет слишком большое количество еды, удобство приготовления будет ограничено. Оставьте примерно четверть площади решеток свободной, чтобы вокруг каждого куска было достаточно места для свободной работы щипцами и переворачивания еды. Иногда процесс приготовления пищи на гриле требует принятия моментальных решений и умения жонглировать едой, перемещая ее с одного участка гриля на другой. Поэтому обеспечьте себе достаточно пространства для работы.

Не следует постоянно пытаться заглянуть под крышку.

Крышка на вашем гриле нужна не только для защиты от дождя. Главная ее задача - не допустить внутрь гриля избыточное количество воздуха, а также воспрепятствовать излишнему выходу тепла и дыма наружу. Когда крышка закрыта, температура решеток выше, пища готовится быстрее, аромат дыма сильнее, а вероятность воспламенения ниже. Поэтому закрывайте крышку гриля!

Переворачивайте еду только один раз.

Что может быть лучше сочного стейка глубокой прожарки со множеством красиво зажаренных кусочков гарнира? Для подобного результата необходимо, чтобы еда готовилась на своем месте. Мы зачастую переворачиваем еду до того, как она приобретет желаемый цвет и аромат. Однако почти во всех случаях достаточно перевернуть продукты всего один раз. Если вы выполняете большее количество манипуляций, то, скорее всего, слишком часто открываете крышку, что приводит к возникновению целого ряда проблем. Поэтому сделайте шаг назад и доверьтесь своему грилю.

Знайте, когда убавить жар.

Во время приготовления пищи на гриле очень важно знать, когда следует остановиться. Наиболее надежный способ оценить готовность блюда - использовать цифровой термометр. Это компактное устройство поможет вам поймать тот важный момент, когда блюдо на гриле достигнет идеальной прожарки.

Не бойтесь экспериментировать.

В 1950-х приготовление пищи на гриле означало только одно: мясо (и только мясо) обугливалось на открытом огне. Сегодня шеф-повару на заднем дворе не требуется кухня для приготовления полноценного обеда. Используйте свой гриль для приготовления обжаренных закусок, основных блюд или даже десертов. Зарегистрируйте свой гриль и получите специальный контент, который станет постоянным источником вашего вдохновения. Мы бы очень хотели разделить ваш опыт приготовления пищи на гриле.

Дополнительные возможности сбоку

Отделение для аксессуаров WEBER CRAFTED

Доступно только на некоторых моделях.

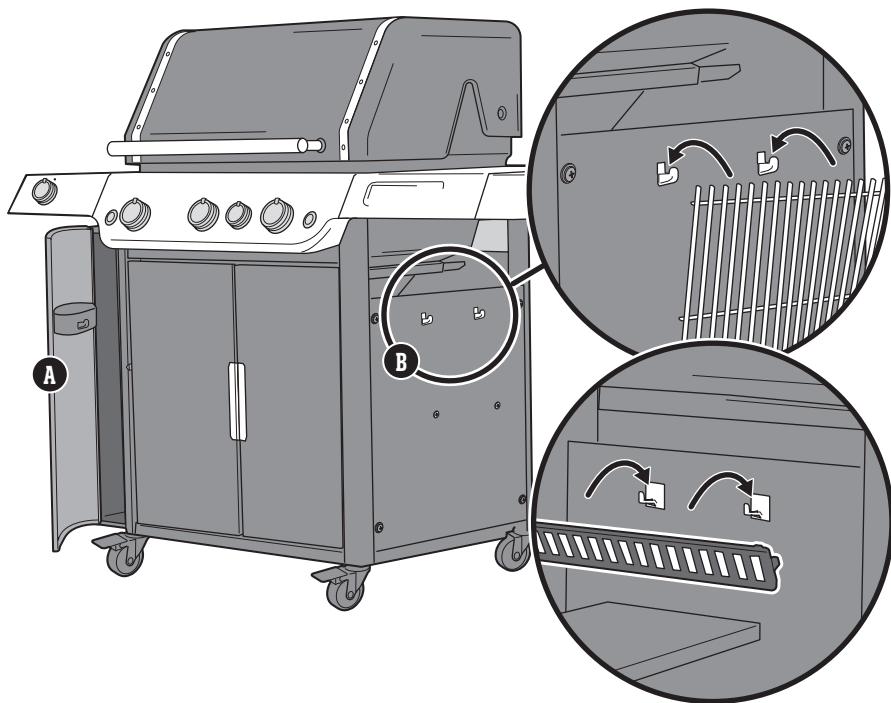
Боковое отделение для хранения (А) идеально подходит для хранения аксессуаров и посуды. Регулируемая корзина позволяет всегда держать небольшие предметы под рукой.

Всегда проверяйте наличие резинового коврика для защиты поверхностей.

Крючки для хранения

Для удобного хранения решеток для приготовления снаружи шкафа гриля используйте двусторонние крючки на боковой панели шкафа (В). На дополнительных крючках внутри шкафа хранится промежуточная решетка WEBER CRAFTED, которую можно использовать с аксессуарами WEBER CRAFTED Outdoor Kitchen Collection.

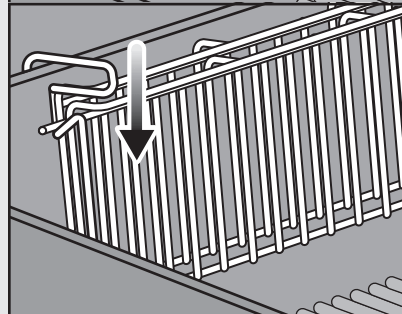
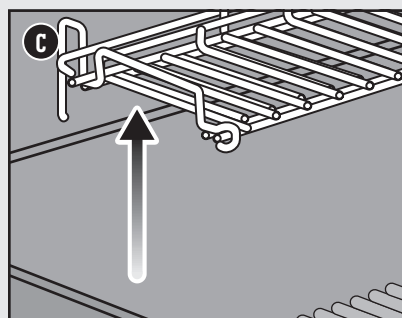
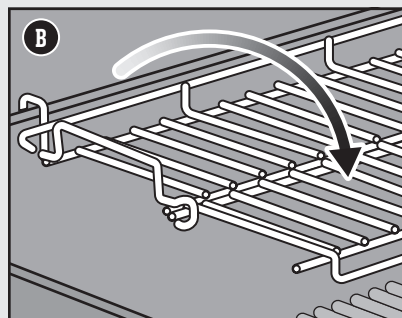
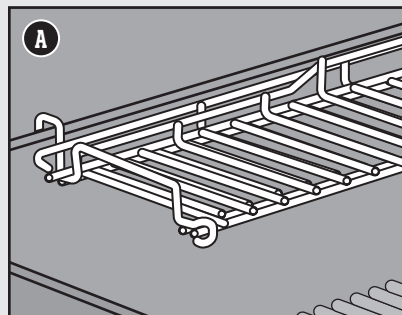
Примечание. Не кладите решетки для жарки на крючки для хранения.



Больше места для приготовления

Использование раскладной верхней решетки

Используйте ее в качестве нагревательной подставки, чтобы сохранить блюдо было теплым (А), или разложите, когда понадобится большая площадь для приготовления. Для раскладывания слегка приподнимите переднюю половину решетки и поверните ее наружу (В). Для хранения сложите решетку и извлеките ее из котла гриля (С). Повесьте решетку вертикально на задний край котла гриля. Для регулировки решетки используйте термостойкие рукавицы или перчатки.



Очистка и обслуживание

Очистка внутренней части гриля

Со временем производительность вашего гриля может снизиться в случае отсутствия надлежащего технического обслуживания. Низкая температура, неравномерное нагревание, прилипание пищи к решеткам являются признаками несвоевременной очистки и обслуживания гриля. После отключения и завершения остывания гриля следует приступить к очистке его внутренних устройств, продвигаясь сверху вниз. Как минимум дважды в год следует проводить тщательную очистку. При частом использовании может потребоваться ежеквартальная очистка.

Очистка крышки

Время от времени на внутренней стороне крышки могут появляться хлопья, по виду напоминающие хлопья краски. При эксплуатации гриля пары с частичками жира и дым медленно превращаются в сажу и оседают на внутренней стороне крышки. Эти отложения затем отшелушиваются, как это происходит с краской. Они не являются токсичными, но хлопья могут попадать на продукты, если не чистить крышку регулярно.

- 1) Счистите запекшийся на внутренней стороне крышки жир при помощи щетки для гриля со щетиной из нержавеющей стали (A). Для того, чтобы минимизировать дальнейшее накопление жира, внутреннюю часть крышки можно протирать бумажной салфеткой после работы с грилем, пока гриль еще теплый (но уже не горячий).

Очистка решеток для приготовления пищи

Если вы следуете нашим рекомендациям и регулярно чистите решетки, количество грязи на них будет минимальным.

- 1) Пройдитесь щеткой для гриля со щетиной из нержавеющей стали по решеткам, находящимся в установленном положении (B).
- 2) Извлеките решетки и отставьте их в сторону.

Очистка пластин FLAVORIZER

Пластины FLAVORIZER испаряют стекающие жир и соки, придавая особенный аромат вашим блюдам. Весь жир, который не испаряется пластинами FLAVORIZER, отводится от горелок. Это помогает предотвратить воспламенение внутри гриля и защищает горелки от засорения.

- 1) Обработайте пластины FLAVORIZER пластиковым скребком (C).
- 2) При необходимости очистите пластины FLAVORIZER при помощи щетки со щетиной из нержавеющей стали.
- 3) Извлеките пластины FLAVORIZER и отставьте их в сторону.

Очистка горелок

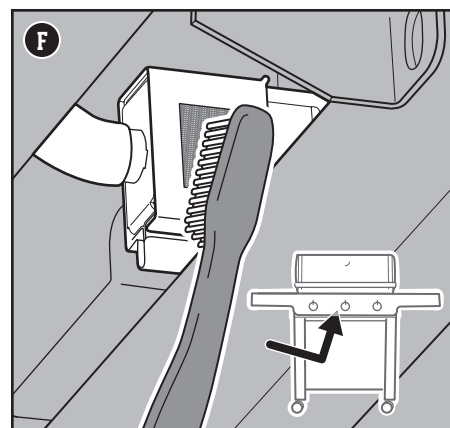
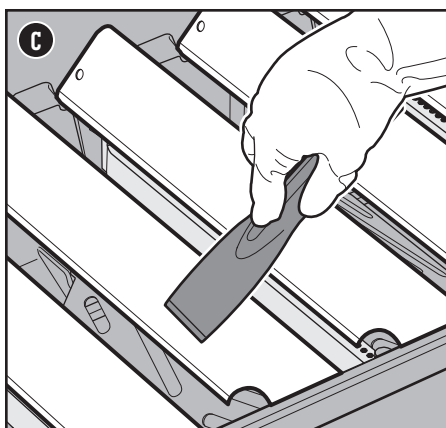
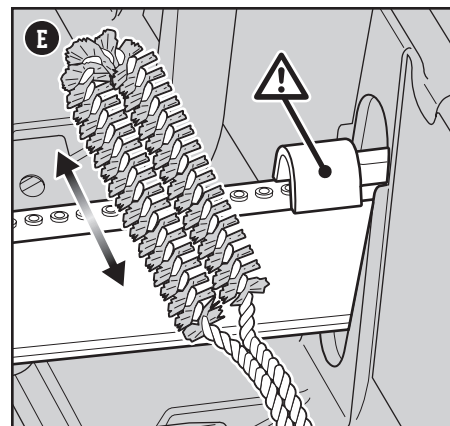
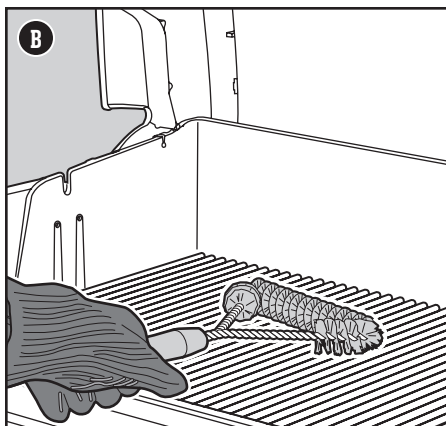
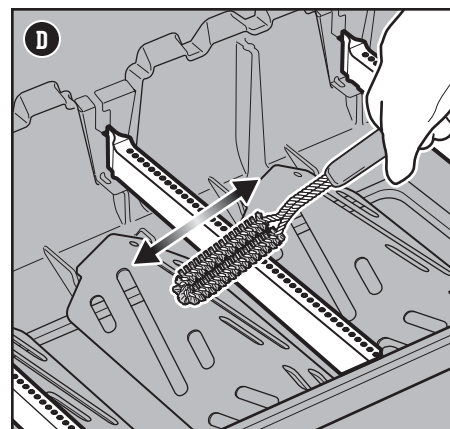
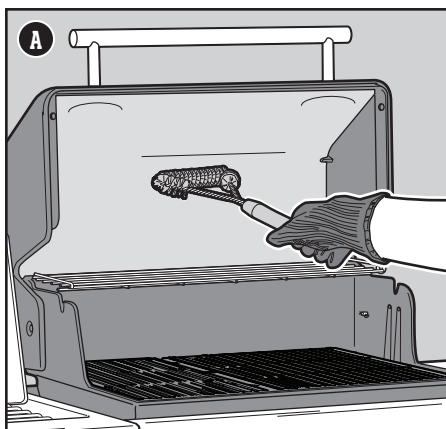
Для оптимальной работы горелок важное значение имеют отверстия на горелках (представляют собой небольшие выступающие отверстия по всей длине горелок) и расположенные на концах горелок защитные сетки от пауков и прочих насекомых. Для безопасной эксплуатации устройства очень важно поддерживать чистоту данных компонентов.

Очистка выходных отверстий горелок

- 1) Очистите наружную часть горелок по верху портов при помощи щетки для гриля со щетиной из нержавеющей стали (D).
- 2) Чтобы при очистке горелок не повредить электроды зажигания, аккуратно обойдите их щеткой (E).

Очистка сеток защиты от пауков/насекомых

- 1) Найдите концы горелок снизу панели управления, где они соприкасаются с кранами.
- 2) Очистите сетки защиты от пауков/насекомых на каждой горелке щеткой с мягкой щетиной (F).



⚠ **ВНИМАНИЕ!** Перед тщательной очисткой отключите гриль и дайте ему остыть.

⚠ **ВНИМАНИЕ!** Со временем на пластинах FLAVORIZER могут появиться шероховатости. При работе рекомендуется надевать перчатки. Очистка пластин FLAVORIZER или решеток для приготовления в раковине, посудомоечной машине или самоочищающейся печи не допускается.

⚠ **ВНИМАНИЕ!** При очистке горелок не допускается использование щеток, которые уже использовались для очистки решеток для приготовления. Не вставляйте острые предметы в выходные отверстия горелок.

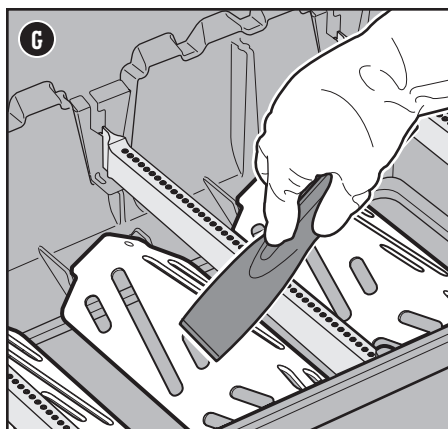
⚠ **ОСТОРОЖНО!** Не кладите какие-либо части гриля на боковые столики — они могут поцарапать краску или поверхности из нержавеющей стали.

⚠ **ОСТОРОЖНО!** При очистке гриля не допускается использовать: абразивные полирующие составы или краски для нержавеющей стали, чистящие средства, содержащие кислоты, уайт-спирит или ксилен, чистящие средства для духовых шкафов, абразивные чистящие средства (кухонные чистящие средства) или абразивные чистящие салфетки.

Очистка жароотражателей

Расположенные под горелками жароотражатели равномерно распределяют тепло в котле гриля во время готовки. Поддержание чистоты жароотражателей способствует улучшению работы вашего гриля.

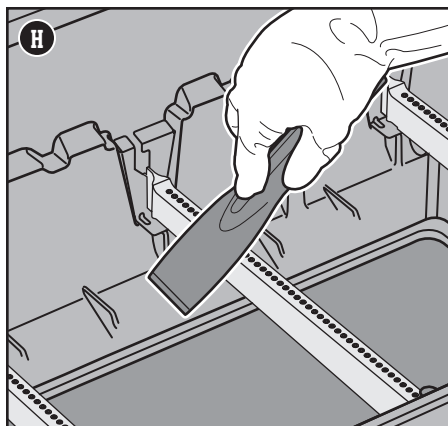
- 1) Обработайте жароотражатели пластмассовым скребком (G).
- 2) При необходимости очистите жароотражатели щеткой со щетиной из нержавеющей стали.
- 3) Извлеките жароотражатели и отставьте их в сторону.



Очистка котла гриля

Загляните внутрь котла гриля и проверьте его на предмет скопления жира и остатков блюд. Скопления налета могут стать причиной возгорания.

- 1) При помощи пластикового скребка соскребите налет с боковой и нижней части гриля в отверстие внизу котла гриля (H). Через отверстие налет попадет в выдвижной поддон для жира.



Очистка системы удаления жира

Система удаления жира состоит из расположенного под углом выдвижного поддона для жира и поддона-ловушки. Данные компоненты были спроектированы таким образом, чтобы их можно было с легкостью извлечь, очистить и заменить. Это важные этапы, которые необходимо выполнять каждый раз при подготовке к работе с грилем. Инструкции по проверке системы удаления жира приведены в разделе, посвященном УХОДУ ЗА ГРИЛЕМ МЕЖДУ ГОТОВКАМИ.

Очистка гриля снаружи

Наружные поверхности гриля могут быть изготовлены из нержавеющей стали, керамики и пластика. В зависимости от типа поверхности компания WEBER рекомендует применять следующие способы очистки.

Очистка поверхностей из нержавеющей стали

Для очистки поверхностей из нержавеющей стали необходимо использовать нетоксичное, неабразивное чистящее средство для нержавеющей стали или полирующий состав, предназначенный для обработки грилей и изделий, которые эксплуатируются вне помещений. При помощи салфетки из микрофибры выполните очистку по направлению текстуры поверхности из нержавеющей стали. Не используйте бумажные салфетки.

Примечание. Не применяйте абразивную пасту, чтобы исключить риск повреждения поверхности из нержавеющей стали. Пасты не обеспечивают очистку или полировку. Они изменяют цвет металла, снимая верхний слой пленки из оксида хрома.

Очистка окрашенных поверхностей, поверхностей с эмалевым покрытием и частей из пластика

Очищайте окрашенные, покрытые фарфоровой эмалью и пластиковые части при помощи теплой мыльной воды и бумажных салфеток или ветоши. После протирания поверхностей сполосните и высушите их.

Очистка наружной части грилей, используемых в нестандартной среде

Если гриль подвергается особо неблагоприятным внешним воздействиям, то потребуются чаще очищать его наружную поверхность. Кислотные дожди, химикаты для бассейнов и соленая вода способны вызывать ржавление поверхности. Промывайте наружную поверхность гриля теплой мыльной водой. Затем следует смыть моющее средство чистой водой и вытереть насухо. Для предотвращения образования ржавчины на поверхности может потребоваться еженедельное использование чистящего средства для нержавеющей стали.



АЛЮМИНИЕВЫЕ ЛОТКИ

Отлично подходят для выстилания поддона-ловушки для простой и удобной очистки устройства.



ЩЕТКА ДЛЯ ГРИЛЯ

Такая щетка является обязательным инструментом при использовании гриля. Один быстрый проход щеткой по горячей решетке предотвратит налипание остатков пищи от предыдущего приготовления к вашим новым блюдам.

ОСНОВНЫЕ ГОРЕЛКИ или боковая конфорка НЕ ЗАЖИГАЮТСЯ

ПРИЗНАК

- При выполнении указаний, приведенных в разделе «Эксплуатация» данного Руководства пользователя, основная горелка (основные горелки) или боковая конфорка не зажигаются.

ПРИЧИНА

Проблема с потоком газа.

РЕШЕНИЕ

Если любая из горелок не зажигается, в первую очередь необходимо определить, поступает ли к горелкам газ. Для этого необходимо следовать инструкциям, приведенным в разделе «Зажигание гриля при помощи спичек» ниже.

Если гриль **НЕ** удастся зажечь при помощи спичек, следуйте указаниям по диагностике и устранению неисправностей, связанных с потоком газа, на следующей странице.

Имеется проблема с электронной системой поджига.

Если любая из горелок не зажигается, в первую очередь необходимо определить, поступает ли к горелкам газ. Для этого необходимо следовать инструкциям, приведенным в разделе «Зажигание гриля при помощи спичек» ниже.

Если гриль **УДАЕТСЯ** зажечь при помощи спичек, следуйте указаниям в разделе «Проверка компонентов электронной системы зажигания».

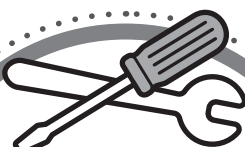
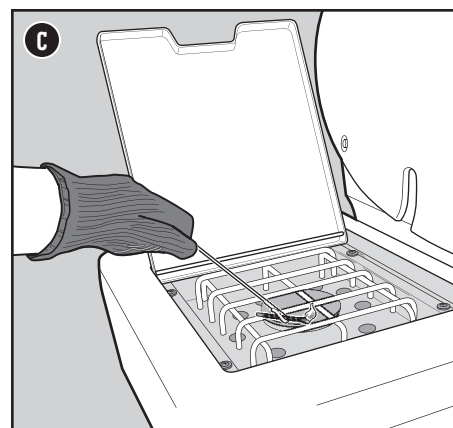
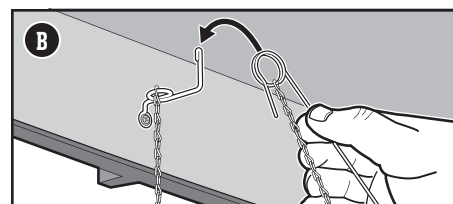
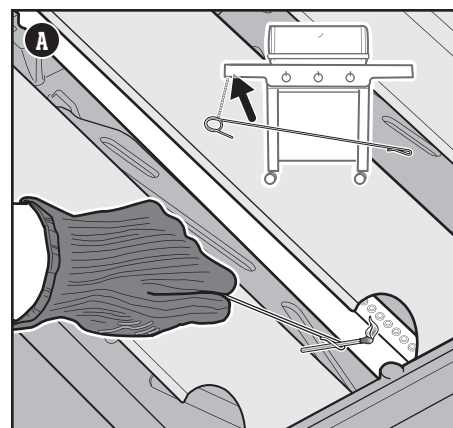
Зажигание гриля при помощи спичек

Использование спички для определения наличия потока газа в основных горелках

- 1) Откройте крышку гриля.
- 2) Убедитесь, что все ручки управления горелками (включая боковую горелку) установлены в положение «выкл» \odot . Проверьте это, нажав на ручку и повернув ее по часовой стрелке.
Примечание. Важно, чтобы перед включением газового баллона ручки управления всех горелок находились в положении «выкл» \odot .
- 3) Включите подачу газа, повернув кран на газовом баллоне против часовой стрелки или повернув рычаг регулятора в положение «вкл», в зависимости от подключения регулятора/газового баллона на вашем гриле.
- 4) Начните с крайней левой горелки. Установите спичку в держателе и зажгите. (Держатель находится под левым боковым столиком.) Просуньте зажженную спичку через решетки и пластины FLAVORIZER и поднесите ее к горелке (A).
- 5) Нажмите на ручку управления конфоркой и медленно поворачивайте ее против часовой стрелки к положению «старт/сильный жар» \bullet .
- 6) Проверьте, загорелась ли горелка, посмотрев через решетку для готовки и прорезь в пластинах FLAVORIZER.
- 7) Если горелка не зажигается в течение 4 секунд, переведите ручку управления горелкой в положение «выкл» \odot и подождите пять минут, дав газу выветриться перед новой попыткой. Если несколько повторных попыток не дают результата, следуйте указаниям по диагностике и устранению неисправностей газового потока на следующей странице.
- 8) Если горелка зажигается, следует искать причину проблемы в системе поджига. Следуйте указаниям по проверке компонентов электронной системы поджига.
- 9) Переместите держатель для спичек, убрав его под левый боковой столик (B).

Использование спички для определения наличия потока газа в боковой конфорке

- 1) Откройте крышку боковой конфорки.
- 2) Убедитесь, что все ручки управления горелками (включая боковую горелку) установлены в положение «выкл» \odot . Проверьте это, нажав на ручку и повернув ее по часовой стрелке.
Примечание. Важно, чтобы перед включением газового баллона ручки управления всех горелок находились в положении «выкл» \odot .
- 3) Включите подачу газа, повернув кран на газовом баллоне против часовой стрелки или повернув рычаг регулятора в положение «вкл», в зависимости от подключения регулятора/газового баллона на вашем гриле.
- 4) Установите спичку в держателе и зажгите ее. (Держатель находится под левым боковым столиком.) Держите зажженную спичку у боковой горелки (C).
- 5) Нажмите на ручку управления боковой конфоркой и медленно поворачивайте ее против часовой стрелки к положению «старт/сильный жар» \bullet .
- 6) Убедитесь, что боковая конфорка зажжена. В солнечный день пламя боковой конфорки может быть незаметно.
- 7) Если боковая конфорка не зажигается в течение 4 секунд, переведите ручку управления боковой конфоркой в положение «выкл» \odot и подождите пять минут, чтобы газ выветрился перед новой попыткой поджига. Если несколько повторных попыток не дают результата, следуйте указаниям по диагностике и устранению неисправностей газового потока на следующей странице.
- 8) Если конфорка зажигается, следуйте указаниям в разделе «Проверка компонентов электронной системы поджига».



ЗАПАСНЫЕ ЧАСТИ

Для приобретения запасных частей свяжитесь с местным поставщиком или зарегистрируйтесь на веб-сайте weber.com.

ПОТОК ГАЗА

ПРИЗНАК

- Гриль не достигает необходимой температуры или нагревается неравномерно.
- Одна или несколько горелок не зажигаются
- Слабое пламя при установке ручки горелки в положение сильного жара.
- Пламя не проходит по всей длине горелки.
- Пламя горелки нестабильно.

ПРИЧИНА

В некоторых странах устройства оснащены активируемыми регуляторами, ограничивающими поток газа. Данная функция обеспечения безопасности, встроенная в регулятор, ограничивает поток газа в случае его утечки. Вы можете случайно активировать данную функцию обеспечения безопасности даже в отсутствие утечки. Это обычно происходит, когда вы включаете подачу газа на газовом баллоне, и одна или несколько ручек управления горелками не находятся в положении «выкл». Также это может произойти при слишком быстром включении подачи газа на газовом баллоне.

РЕШЕНИЕ

Сбросьте «ограничитель потока», закрыв кран на газовом баллоне и установив все ручки управления горелками в положение «выкл» O. Подождите пять минут, чтобы выветрился накопившийся газ, и затем снова зажгите гриль, следуя указаниям в разделе «Эксплуатация».

Низкий уровень газа или газ отсутствует в баллоне.

Заправьте газовый баллон.

Газовый шланг перегнут или перекручен.

Выпрямите газовый шланг.

Засорились порты горелок.

Очистите отверстия горелок. Смотрите раздел «Очистка отверстий горелок».

ПРИЗНАК

- Запах газа в сочетании со слабым пламенем желтого цвета.

ПРИЧИНА

Засорены сетки защиты от пауков/насекомых.

РЕШЕНИЕ

Очистите сетки защиты от пауков/насекомых. Смотрите пункт «Очистка сетки защиты от пауков/насекомых» в разделе, посвященном уходу за изделием. Также смотрите рисунки и информацию, указанную в данном разделе, касающуюся правильной формы пламени и сеток защиты от пауков/насекомых.

ПРИЗНАК

- Запах газа и легкий шипящий звук.

ПРИЧИНА

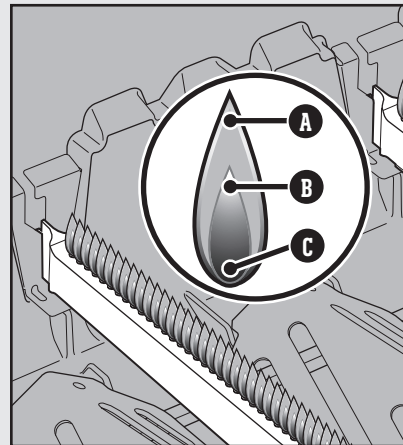
Возможно, повреждена внутренняя резиновая прокладка крана газового баллона.

РЕШЕНИЕ

Проверьте резиновую прокладку. Если она повреждена, верните газовый баллон местному поставщику.

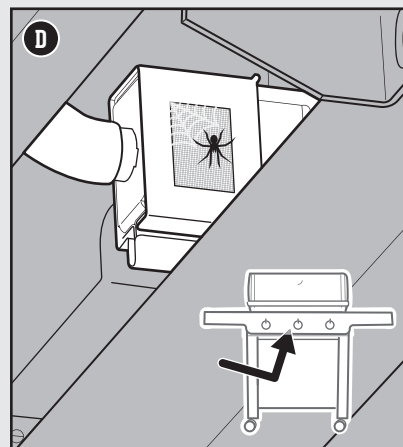
Правильная форма пламени горелки

Горелки вашего гриля настроены на заводе на определенный состав газозвдушной смеси. Когда горелки работают правильно, это можно определить по внешнему виду пламени. Язычки пламени могут проблескивать желтым цветом по краям (A), а цвет самого пламени изменяется от голубого вверху (B) до темно-синего внизу (C).



Сетки защиты от пауков/насекомых

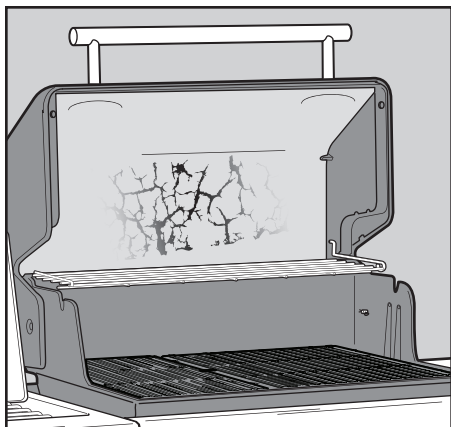
Воздушные отверстия горелок (D) оснащены защитными сетками из нержавеющей стали, препятствующими образованию паутины и гнезд насекомых внутри горелок. Кроме того, снаружи на сетках защиты от пауков/насекомых может накапливаться грязь, препятствующая подаче кислорода в горелки.



⚠ **ВНИМАНИЕ!** Не пытайтесь ремонтировать передающие, сжигающие и поджигающие газ компоненты или элементы конструкции, не обратившись предварительно в службу поддержки клиентов Weber-Stephen Products LLC.

⚠ **ВНИМАНИЕ!** Неиспользование оригинальных частей Weber-Stephen для ремонта или замены аннулирует действие гарантии.

⚠ **ОСТОРОЖНО!** Отверстие трубки горелки должно быть правильно расположено над отверстием клапана.



ГРИЛЬ ИСПАЧКАН ЖИРОМ (отслаивающиеся хлопья и воспламенения)

ПРИЗНАК

- Под крышкой появляется подобие отслаивающейся краски.

ПРИЧИНА

Хлопья, которые вы видите, являются обугленными осажденными парами от приготовления пищи.

РЕШЕНИЕ

Они накапливаются со временем в результате работы гриля. Это не дефект. Очистите крышку. Смотрите раздел «Уход за изделием».

ПРИЗНАК

- Воспламенения при предварительном нагревании и готовке на гриле.

ПРИЧИНА

На гриле осталась пища с прошлого приготовления.

РЕШЕНИЕ

Обязательно требуется предварительно нагревать гриль в течение 10-15 минут, устанавливая максимальную отметку температуры.

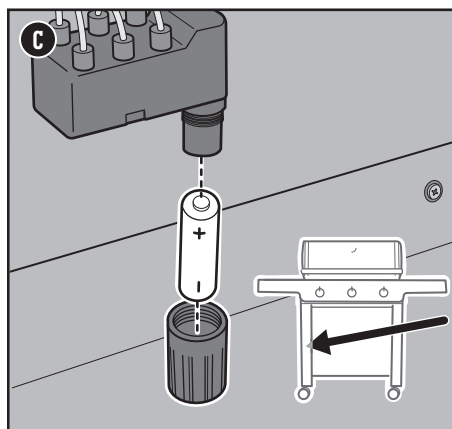
Следует тщательно очистить внутреннюю часть гриля.

Следуйте указаниям, приведенным в разделе «Очистка и обслуживание» для очистки внутренней части гриля сверху вниз.

ОБРАТИТЕСЬ В ОТДЕЛ РАБОТЫ С КЛИЕНТАМИ

Если у вас остались какие-либо вопросы, обратитесь к представителю отдела обслуживания клиентов в вашем регионе.

Контактную информацию вы найдете на нашем веб-сайте weber.com.



Проверка компонентов электронной системы поджига

При нажатии на кнопку зажигания должен послышаться щелчок. Если вы не слышите щелчка, проверьте батарею и провода. Снимите тепловой экран, чтобы проверить эти компоненты.

Проверка батареи

Следует проверить три возможных причины проблем с батареей, которая служит источником питания для модуля зажигания:

- 1) Некоторые батареи имеют защитную пластиковую обертку. (Не перепутайте пластик с маркировочной этикеткой батареи). Убедитесь в том, что пластиковая обертка снята.
- 2) Убедитесь в том, что батарея установлена правильно (C).
- 3) Если батарея отслужила свое, замените ее на новую.

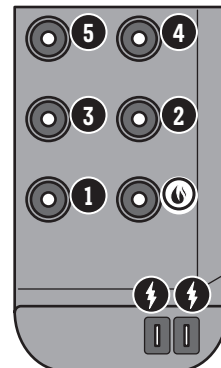
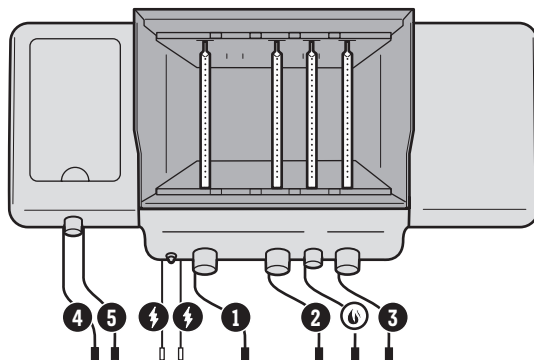
Проверка проводов.

Существует два возможных проблемных места, которые необходимо проверить.

- 1) Убедитесь в том, что провода поджига надежно подсоединены к клеммам на кнопке поджига под панелью управления.
- 2) Убедитесь в том, что провода поджига правильно подсоединены к модулю поджига. Цветовая маркировка клемм проводов соответствует маркировке клемм на модуле зажигания. Количество проводов может изменяться в зависимости от модели.

ПРИМЕЧАНИЕ: Установите теплозащитный экран на модуль зажигания.

Схема проводки модуля поджига 335



Проверка провода заземления

Модели 425s и 435 оснащены проводом заземления, соединенным с кронштейном коллектора. Его можно увидеть снизу панели управления (D):

- 1) Убедитесь, что провод заземления надежно закреплен винтом.

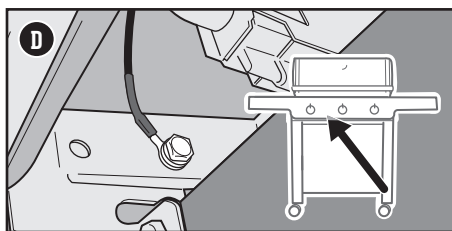
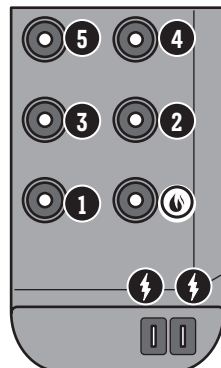
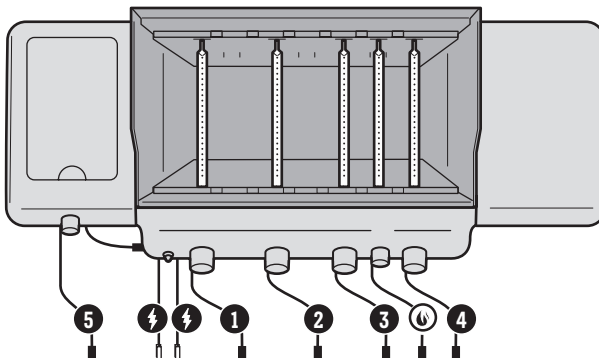







Схема проводки модуля поджига 435

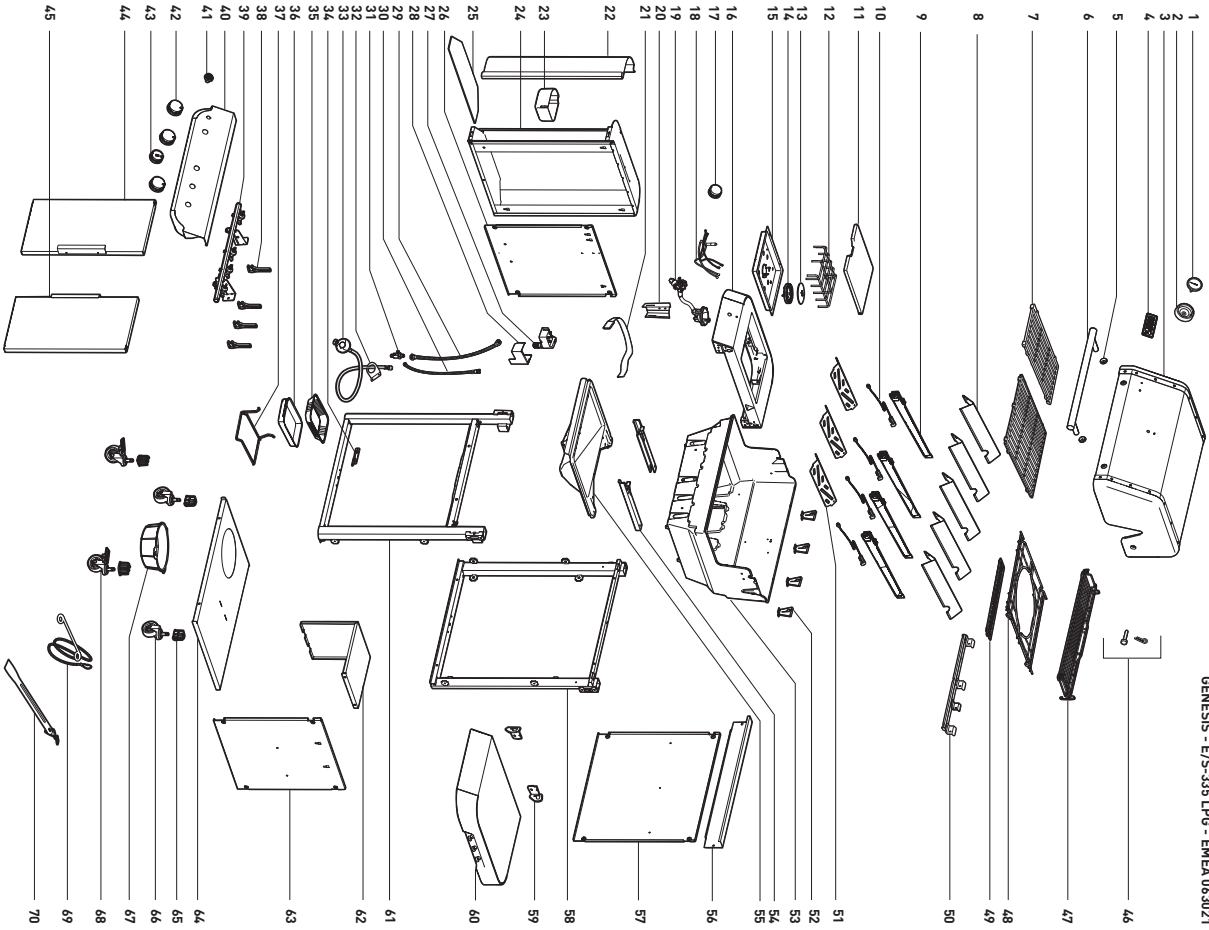


Руководство по приготовлению пищи на гриле

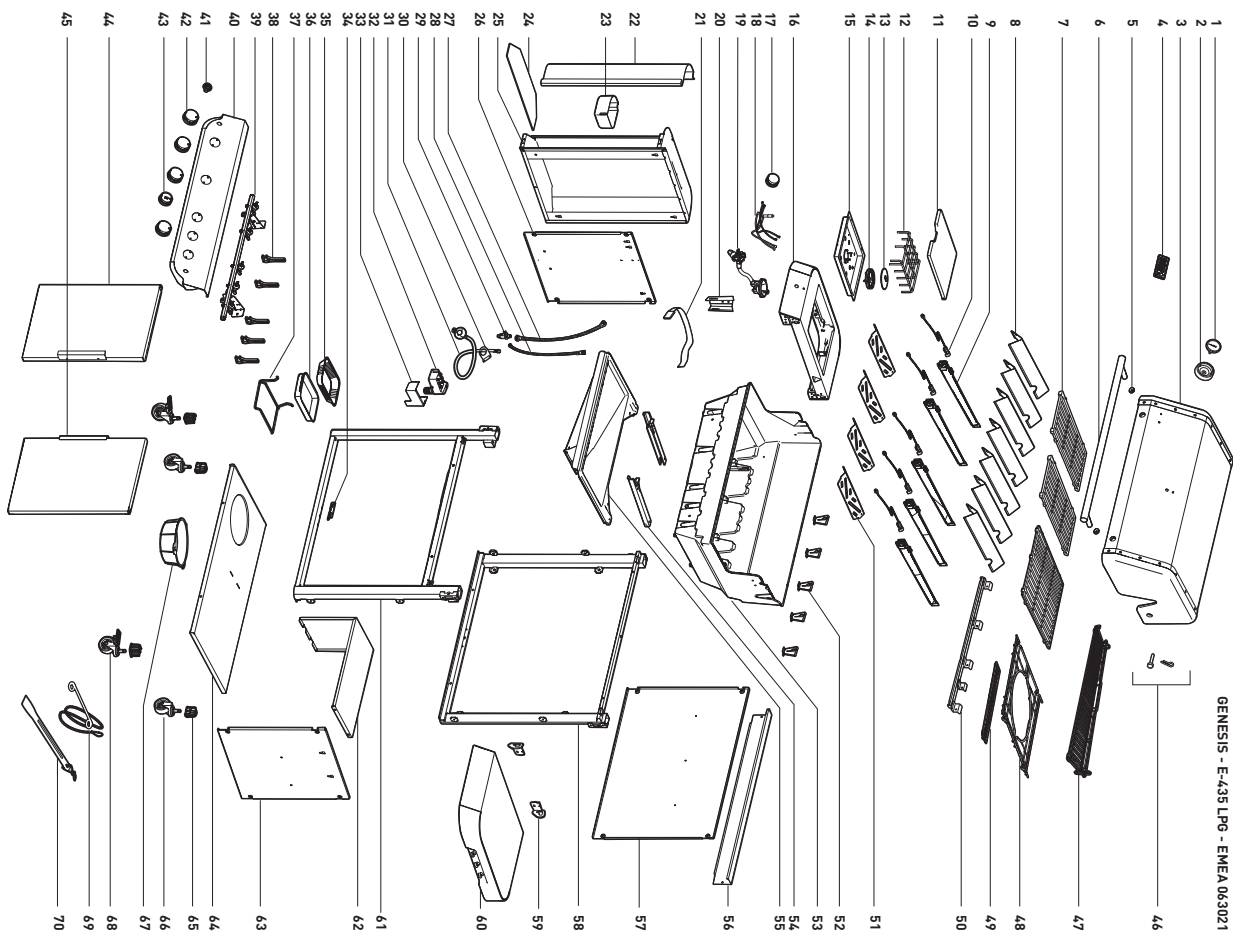
| Тип | Толщина/масса | Приблизительное время приготовления |
|---|---|---|
|  КРАСНОЕ МЯСО | | |
| | Толщина 2 см (3/4 дюйма) | 4–6 минут на прямом сильном жаре |
| Стейк: Нью-Йорк стрип, портерхаус, рибай, тибон и филе миньон (тендерлоин) | Толщина 2,5 см (1 дюйм) | 6–8 минут на прямом сильном жаре |
| | Толщина 5 см (2 дюйма) | 14–18 минут: обжарка в течение 6–8 минут на прямом сильном жаре, затем доведение до готовности в течение 8–10 минут на непрямом сильном жаре |
| Фланк-стейк | 680–900 г (1,5–2 фунта), толщина 2 см (3/4 дюйма) | 8–10 минут на прямом среднем жаре |
| Котлета из говяжьего фарша | Толщина 2 см (3/4 дюйма) | 8–10 минут на прямом среднем жаре |
| Тендерлоин | 1,4–1,8 кг (3–4 фунта) | 45–60 минут: 15 минут на прямом среднем жаре, затем 30–45 минут на непрямом среднем жаре |
|  СВИНИНА | | |
| Сарделька: сырая | Одна штука 85 г (3 унции) | 20–25 минут на прямом слабом жаре |
| | Толщина 2 см (3/4 дюйма) | 6–8 минут на прямом сильном жаре |
| Отбивная: с костью или без | Толщина 3–4 см (1,25–1,5 дюйма) | 10–12 минут: обжарка в течение 6 минут на прямом сильном жаре, затем доведение до готовности в течение 4–6 минут на непрямом сильном жаре |
| Ребрышки: свиные ребрышки (baby back, spare ribs) | 1,4–1,8 кг (3–4 фунта) | 1,5–2 часа на непрямом среднем жаре |
| Ребрышки по-деревенски, на косточке | 1,4–1,8 кг (3–4 фунта) | 1,5–2 часа на непрямом среднем жаре |
| Тендерлоин | 450 г (1 фунт) | 30 минут: обжарка в течение 5 минут на прямом сильном жаре, затем доведение до готовности в течение 25 минут на непрямом среднем жаре |
|  ПТИЦА | | |
| Куриная грудка: без костей и кожи | 170–225 г (6–8 унций) | 8–12 минут на прямом среднем жаре |
| Куриное бедро: без костей и кожи | 115 г (4 унции) | 8–10 минут на прямом среднем жаре |
| Кусочки курицы: ассорти на косточке | 85–170 г (3–6 унций) | 36–40 минут: обжарка в течение 6–10 минут на прямом слабом жаре, затем доведение до готовности в течение 30 минут на непрямом среднем жаре |
| Курица: целиком | 1,8–2,3 кг (4–5 фунтов) | 1–1¼ часа на непрямом среднем жаре |
| Курица по-корнуэльски | 680–900 г (1½–2 фунта) | 60–70 минут на непрямом среднем жаре |
| Индейка: целиком, нефаршированная | 4,5–5,5 кг (10–12 фунтов) | 2–2,5 часа при непрямом нагреве на средней температуре |
|  МОРЕПРОДУКТЫ | | |
| Рыба, филе или стейк: палтус, морской окунь (красный люциан), лосось, сибас, рыба-меч и тунец | Толщина 0,5–1,3 см (1/4–1/2 дюйма) | 3–5 минут на прямом среднем жаре |
| | Толщина 2,5–3 см (1–1,25 дюйма) | 10–12 минут на прямом среднем жаре |
| Рыба: целиком | 450 г (1 фунт) | 15–20 минут на непрямом среднем жаре |
| | 1,4 кг (3 фунта) | 30–45 минут на непрямом среднем жаре |
| Креветка | 40 г (1,5 унции) | 2–4 минуты на прямом сильном жаре |
|  ОВОЩИ | | |
| Спаржа | Диаметр 1,3 см (1/2 дюйма) | 6–8 минут на прямом среднем жаре |
| Кукуруза | в листьях | 25–30 минут на прямом среднем жаре |
| | без обертки | 10–15 минут на прямом среднем жаре |
| Грибы | шитаке или шляпки шампиньонов | 8–10 минут на прямом среднем жаре |
| | шампиньон | 10–15 минут на прямом среднем жаре |
| Лук | половина | 35–40 минут на непрямом среднем жаре |
| | Ломтики 1,3 см (1/2 дюйма) | 8–12 минут на прямом среднем жаре |
| Картофель | целый | 45–60 минут на непрямом среднем жаре |
| | Ломтики 1,3 см (1/2 дюйма) | 9–11 минут: обжарка в течение 3 минут, затем доведение до готовности в течение 6–8 минут на прямом среднем жаре |

Представлена рекомендуемая нарезка, толщина, вес и время приготовления на гриле. Время приготовления на гриле может изменяться в зависимости от высоты над уровнем моря, ветра и температуры воздуха. Два основных правила: При приготовлении стейков, рыбного филе, кусочков курицы без костей и овощей используется прямой нагрев в течение времени, указанного в таблице (или до желаемой готовности), при этом, пища переворачивается только один раз в середине приготовления. Готовьте на гриле жаркое, целую курицу, куски курицы с косточкой, целую рыбу и толстые куски мяса, используя метод непрямого нагрева в течение того времени, которое указано в таблице (или пока быстродействующий термометр не зафиксирует нужную внутреннюю температуру). Время приготовления баранины рассчитывается в соответствии с определением Министерства сельского хозяйства США для средней прожарки, если не указано иное. Перед нарезкой дайте приготовленному ростбифу, крупным кускам мяса, большим отбивным и стейкам постоять 5-10 минут. За это время внутренняя температура мяса поднимется на 5-10 градусов.

GENESIS E-335 · S-335



GENESIS E-435





Производитель:

Вебер-Стефен Продактс ЛЛС

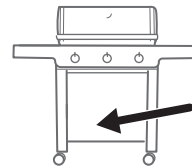
1415 С. Роселле Роуд, Палатин, штат
Иллинойс, 60067, США

Импортер и Организация ответственная за
принятие претензий:

ООО "Вебер-Стефен Восток"

107031, Россия, город Москва, улица
Петровка, дом 27

Серийный номер



Запишите серийный номер
своего гриля в расположенном
выше поле для дальнейшего
использования. Серийный номер
указан на информационной
этикетке, которая находится на
внутренней стороне шкафа гриля.

АВСТРИЯ

Weber-Stephen Österreich GmbH
+43 (0)7 242 89 0135
service-at@weber.com

БЕЛЬГИЯ

Weber-Stephen Products Belgium Sprl
+32 15 28 30 99
service-be@weber.com

ЧИЛИ

Weber-Stephen Chile SpA.
+01 56 2-3224-3936

ЧЕШСКАЯ РЕСПУБЛИКА

Weber-Stephen CZ & SK spol. s r.o.
+42 267 312 973
info-cz@weberstephen.com

ДАНИЯ

Weber-Stephen Nordic ApS
+45 99 36 30 10
service-dk@weber.com

ФРАНЦИЯ

Weber-Stephen France SAS
+33 0810 19 32 37
service-fr@weber.com

ГЕРМАНИЯ

Weber-Stephen Deutschland GmbH
+49 (0) 30 219 0710
service-de@weber.com

ИСЛАНДИЯ

Jarn & Gler Wholesale EHF
+354 58 58 900

ИНДИЯ

Weber-Stephen Grill Products India Pvt. Ltd.
080 42406666
customer-care@weberindia.com

ИЗРАИЛЬ

D&S Imports
+972 392 41119
info@weber.co.il

ИТАЛИЯ

Weber-Stephen Products Italia Srl
+39 0444 367 911
service-it@weber.com

НИДЕРЛАНДЫ

Weber-Stephen Holland B.V.
+31 (0) 513 4 333 22
service-nl@weber.com

ПОЛЬША

Weber-Stephen Polska Sp. z o.o.
+48 22 392 04 69
info-pl@weberstephen.com

РОССИЯ

ООО «Вебер-Стефен Восток»
+7 495 956 63 21
info.ru@weberstephen.com

ЮЖНО-АФРИКАНСКАЯ РЕСПУБЛИКА

Weber-Stephen Products (South Africa) Pty Ltd.
+27 11 454 2369
info@weber.co.za

ИСПАНИЯ

Weber-Stephen Ibérica SRL
+34 935 844 055
service-es@weber.com

ШВЕЙЦАРИЯ

Weber-Stephen Schweiz GmbH
+41 52 24402 50
service-ch@weber.com

ОБЪЕДИНЕННЫЕ АРАБСКИЕ ЭМИРАТЫ

Weber-Stephen Deutschland GmbH, Dubai Branch
+971 4 454 1626
info@weberstephen.ae

СОЕДИНЕННОЕ КОРОЛЕВСТВО

Weber-Stephen Products (UK) Ltd.
+44 (0)203 630 1500
service-uk@weber.com

США

Weber-Stephen Products LLC
847 934 5700
support@weberstephen.com

Контактные данные для Ирландской Республики:
Weber-Stephen Products (U.K.) Limited.

Для таких стран Южной и Восточной Европы, как Румыния,
Словения, Хорватия и Греция, используйте контактные
данные:
Weber-Stephen Deutschland GmbH.

Контактные данные для стран Балтии:
Weber-Stephen Nordic ApS.

weber.com

