

AE&T

Т06528 ПЕСКОСТРУЙНЫЙ АППАРАТ 106Л (С ВСТРОЕННЫМ ПЫЛЕСОСОМ)



РУКОВОДСТВО ПО ЭКСПЛУАТАЦИИ ПАСПОРТ ИЗДЕЛИЯ



ВНИМАТЕЛЬНО ИЗУЧИТЕ ЭТО РУКОВОДСТВО ПЕРЕД НАЧАЛОМ РАБОТЫ

| СОДЕРЖАНИЕ | | Стр. |
|-------------------|---|-------------|
| | Предисловие | 3 |
| 1. | Введение | 4 |
| 1.1. | Назначение изделия | 4 |
| 1.2. | Меры безопасности | 4 |
| 1.2.1. | Общие меры безопасности | 5 |
| 1.2.2.. | Требования безопасности | 5 |
| 1.2.3.. | Описание | 6 |
| 2. | Технические характеристики | 7 |
| | Спецификации | 7 |
| | Пневматические подключения..... | 8 |
| 2.2 | Устройство изделия..... | 9 |
| 2.3 | Маркировка | 10 |
| 3. | Использование по назначению | 11 |
| 3.1 | Подготовка к работе | 11 |
| 3.2 | Сборка аппарата | 11 |
| 3.4. | Эксплуатация пескоструйного аппарата | 13 |
| 3.5. | Возможные неисправности и их устранение | 15 |
| 4. | Техническое обслуживание | 15 |
| 5. | Хранение и транспортирование | 16 |
| 6. | Заказ запасных частей и аксессуаров | 16 |
| 7. | Особые замечания | 16 |
| 8. | Гарантийные условия | 17 |
| 9. | Свидетельство о приемке | 19 |
| | Гарантийный талон | 20 |

ПРЕДУПРЕЖДАЮЩИЕ СИМВОЛЫ

Символы используются, чтобы предупредить Вас о потенциальной опасности для здоровья, поломки оборудования, или о важности указанной далее информации.



Указывает опасную ситуацию, которая может привести к смерти, заболеванию или серьезной ране.



Указывает опасную ситуацию, которая может привести к материальному ущербу или к поломке оборудования.



Важная информация.

ПРЕДИСЛОВИЕ

- ▶ За повреждения, нанесенные оборудованию во время транспортировки, ответственность несет транспортная компания.
- ▶ Производитель принял все меры предосторожности, обеспечивающие безопасность оборудования. Однако качественная подготовка операторов и правильная эксплуатация также способствуют повышению безопасности. Не допускайте персонал к эксплуатации и ремонту оборудования без предварительного изучения работниками данной инструкции.
- ▶ Подключение электропитания к оборудованию должно проводиться только опытными профессиональными техническими специалистами с учетом задекларированной потребляемой мощности, и с соблюдением технических требований, предъявляемых к монтажу электроустановок.
- ▶ Надежность заземления оборудования непременное условие гарантии личной безопасности работников при эксплуатации электроустановок.
- ▶ Производитель может изменять конструкцию оборудования в интересах улучшения функциональных характеристик оборудования и его безопасности без предварительного уведомления потребителей .
- ▶ Внимательно ознакомьтесь с условиями гарантии и проконтролируйте заполнение гарантийного талона предприятием – поставщиком оборудования. В случае необходимости гарантийного ремонта оборудования, предъявите гарантийный талон уполномоченному сервисному центру. Без предоставления гарантийного талона бесплатное гарантийное сервисное обслуживание не выполняется (проводится за счет владельца).
- ▶ Внимательно ознакомьтесь с предупреждающими знаками на оборудовании.

1. ВВЕДЕНИЕ

Настоящее руководство предназначено для персонала, работающего с пескоструйным аппаратом и обслуживающего его. Операторы должны тщательно изучить данное руководство перед выполнением любой операции на оборудовании. Руководство содержит важную информацию:

- личная безопасность операторов и обслуживающего персонала;
- сохранность оборудования.

СОХРАНЕНИЕ РУКОВОДСТВА

Это руководство является неотъемлемой частью оборудования. Оно должно храниться непосредственно возле рабочего места так, чтобы операторы или обслуживающий персонал могли быстро воспользоваться им в любое время. Особенно рекомендуется внимательно изучить информацию и предупреждения по безопасности.

Установка, наладка, первичный запуск и испытание, техническое обслуживание, ремонт и демонтаж оборудования должны выполняться специально обученным персоналом. Изготовитель не несет никакой ответственности за ущерб, причиненный людям, или имуществу, если любая из выше перечисленных операций была выполнена неправомочным персоналом, или, когда оборудование было использовано не по прямому назначению.

1.1. НАЗНАЧЕНИЕ ИЗДЕЛИЯ

Пескоструйный аппарат предназначен для очистки воздушно-пескоструйным способом внутренних и наружных поверхностей от старой краски, ржавчины, окалины, различного рода загрязнений, очистки поверхностей при ремонте зданий, а также для подготовки поверхности под покраску при ремонтных работах на энергетических, судоремонтных, автомобильных сервисах и других ремонтных и производственных предприятиях.



Пескоструйный аппарат разработан только для очистки воздушно-пескоструйным способом внутренних и наружных поверхностей. Никакое другое использование его неправомочно. Пользователь несет полную ответственность за ущерб оборудованию или людям в результате использования оборудования не по его прямому назначению, или с нарушениями требований безопасности, изложенных в настоящем руководстве.

1.2. МЕРЫ БЕЗОПАСНОСТИ



Внимательно прочитайте все требования безопасности и рекомендации, изложенные в настоящем руководстве. Их несоблюдение может привести к серьезным телесным повреждениям и/или материальному ущербу

Предупреждения и рекомендации, изложенные в этом руководстве, не могут охватить все возможные опасные условия и ситуации. Здравый смысл не может быть встроен в изделие, но оператор должен им обладать.

1.2.1. ОБЩИЕ МЕРЫ БЕЗОПАСНОСТИ



Пескоструйный аппарат разработан только для обработки поверхностей изделий воздушно-пескоструйным методом. Никакое другое использование его неправомерно.



Присутствие посторонних людей в рабочей зоне запрещено.



Не допускайте детей в рабочую зону и не позволяйте им играть с оборудованием.



Прокладку стационарной линии питания и электрические подключения оборудования должен выполнять квалифицированный штатный электрик, отвечающий за состояние коммуникаций в помещении, где устанавливается пескоструйная камера.



Пескоструйный аппарат следует обязательно заземлить во избежание поражения электрическим током.



Вдыхание пыли от кварцевого песка может вызвать силикоз, фатальную болезнь легких. Вдыхание пыли во время пескоструйной очистки поверхностей может также вызвать асбестоз и / или другие серьезные или фатальные болезни. При работе в закрытых помещениях взвешенная пыль может находиться в воздухе длительное время даже после окончания обработки поверхностей.



. Применяйте при работе обеспыливающий респиратор.

1.2.2 ТРЕБОВАНИЯ БЕЗОПАСНОСТИ



К работе с пескоструйным аппаратом и его обслуживанию допускается только квалифицированный, специально обученный персонал.



Работать с аппаратом разрешается только в защитной одежде при надетых защитной маске и респираторе.



Во время работы избегайте контакта с заземленными деталями интерьера, такими как трубы и радиаторы отопления, рефрижераторы.

Существует повышенная опасность поражения электрическим током.



Не используйте аппарат в условиях повышенной влажности или под дождем.



Запрещается использовать аппарат по соседству с взрывоопасными и пожароопасными жидкостями и газами.



Не используйте кабель питания для перемещения аппарата. Не тяните за

шнур при извлечении вилки кабеля из розетки питания.



Оберегайте кабель питания от воздействия высокой температуры, острых режущих краев окружающих предметов или движущихся частей оборудования.



Немедленно заменяйте поврежденный кабель питания.



Рабочая зона должна хорошо освещаться и содержаться в чистоте. Загроможденная или плохо освещенная рабочая зона увеличивает риск получения травм.



Средства защиты глаз (защитная маска, очки с небьющимися стеклами) должны обязательно применяться при работе с аппаратом.



Сохраняйте во время работы устойчивое, сбалансированное положение. Используйте нескользящую обувь.

Аппарат во время работы должен быть надежно зафиксирован на неподвижном основании.



Перед любыми операциями по обслуживанию аппарата отключайте его от сетей электро и пневмопитания чтобы исключить риск случайного включения аппарата.



Перед открытием резервуара обязательно сбрасывать давление и проверять отсутствие давления в пневматической системе.



При работе на аппарате максимальное давление сжатого воздуха не должно превышать 125PSI (8,6 кг/см²).



Не работайте с аппаратом в состоянии алкогольного или наркотического опьянения. Не работайте с аппаратом, если Вы больны или сильно утомлены



После непрерывной работы с аппаратом продолжительностью **не более 2 часов** необходимо делать **перерыв 20 – 30 минут**.



По окончании работы с аппаратом отключайте электрическое пневматическое питание и сбрасывайте давление в пневмосистеме.



Периодически проверяйте детали аппарата, наиболее подверженные износу.

2. ОПИСАНИЕ

Пескоструйный аппарат предназначен для очистки воздушно-пескоструйным способом внутренних и наружных поверхностей от старой краски, ржавчины, окалины, различного рода загрязнений, обезжиривания поверхностей при ремонте зданий, а также для подготовки поверхности под покраску при ремонтных работах на энергетических, судоремонтных, автомобильных

сервисах и других ремонтных и производственных предприятиях.

Аппарат T06528 позволяет удалять образующуюся при обработке поверхностей пыль непосредственно из зоны обработки во время работы. Очень удобен для применения в условиях автосервиса или в закрытых помещениях.

Встроенный пылесос отделяет абразив во время очистки от грязи и возвращает его в аппарат для повторного использования, сводит к минимуму вредное воздействие пыли на окружающую атмосферу.

Пластмассовая насадка на инжектор (пескоструйный пистолет) диаметром 50 мм со щеткой на конце. Щетка предназначена только для предотвращения выхода абразива во внешнюю среду и поддержания закрытого вакуумного цикла. Щетка не предназначена для чистки поверхности за счет трения!

Ширина полосы очистки - до 20 мм.

Для подключения аппарата требуется **компрессор** и электропитание 220В.

Диапазон давления сжатого воздуха 60-125 PSI (4 – 8,6 кг/см²), расход воздуха 6 -25 CFM (170 – 708 л/мин).

Применяемый абразив: песок речной, кварцевый песок, электрокорунд и пр.

Аппарат смонтирован на резиновых колесах Ø 150 мм.

Внимательно изучите это руководство, прежде чем начнете работать с аппаратом. Раздел «Сборка» очень важен для сведения к минимуму возможных ошибок при сборке, и для последующей надежной работы оборудования.

2.1. ТЕХНИЧЕСКИЕ ХАРАКТЕРИСТИКИ

СПЕЦИФИКАЦИИ

| | |
|---|--|
| Расход воздуха, л/мин | 170 – 708 |
| Давление сжатого воздуха, PSI / (кг/см ²) | 60-125 / (4 – 8,6), |
| Диаметр входного отверстия воздуха | 1/2" |
| Мощность двигателя пылесоса, Вт | 1 200 |
| Габариты аппарата (ДхШхВ), мм | 460x380x1020 |
| Тип абразива | песок речной, кварцевый песок, электрокорунд, и пр. |
| Объем резервуара, л | 106 |
| Средний расход абразива, кг/час | 25 - 40 |
| Размеры в упаковке, см | 46x51,5x1020 |
| Вес нетто, кг | 36 |
| Вес брутто, кг | 40 |

ПНЕВМАТИЧЕСКИЕ ПОДКЛЮЧЕНИЯ

Работа с пескоструйным аппаратом требует расхода большого объема сжатого воздуха с высоким давлением. Эффективность работы Вашего аппарата будет зависеть от мощности компрессора, диаметра применяемых воздушных шлангов и их длины, объема одновременно загружаемого абразива и диаметра пескоструйной форсунки.

Рекомендуется давление воздуха выбирать опытным путем в диапазоне 65-125 PSI для получения лучших результатов очистки.

Изготовитель рекомендует в качестве оптимального для данного аппарата давление воздуха 115 PSI (7,9 кг/см²).



Спецификации данного руководства является общей информацией. Данные технические характеристики были актуальны на момент издания руководства по эксплуатации. Производитель оборудования оставляет за собой право на изменение конструкции и комплектации оборудования без уведомления потребителя.

2.2. УСТРОЙСТВО ИЗДЕЛИЯ

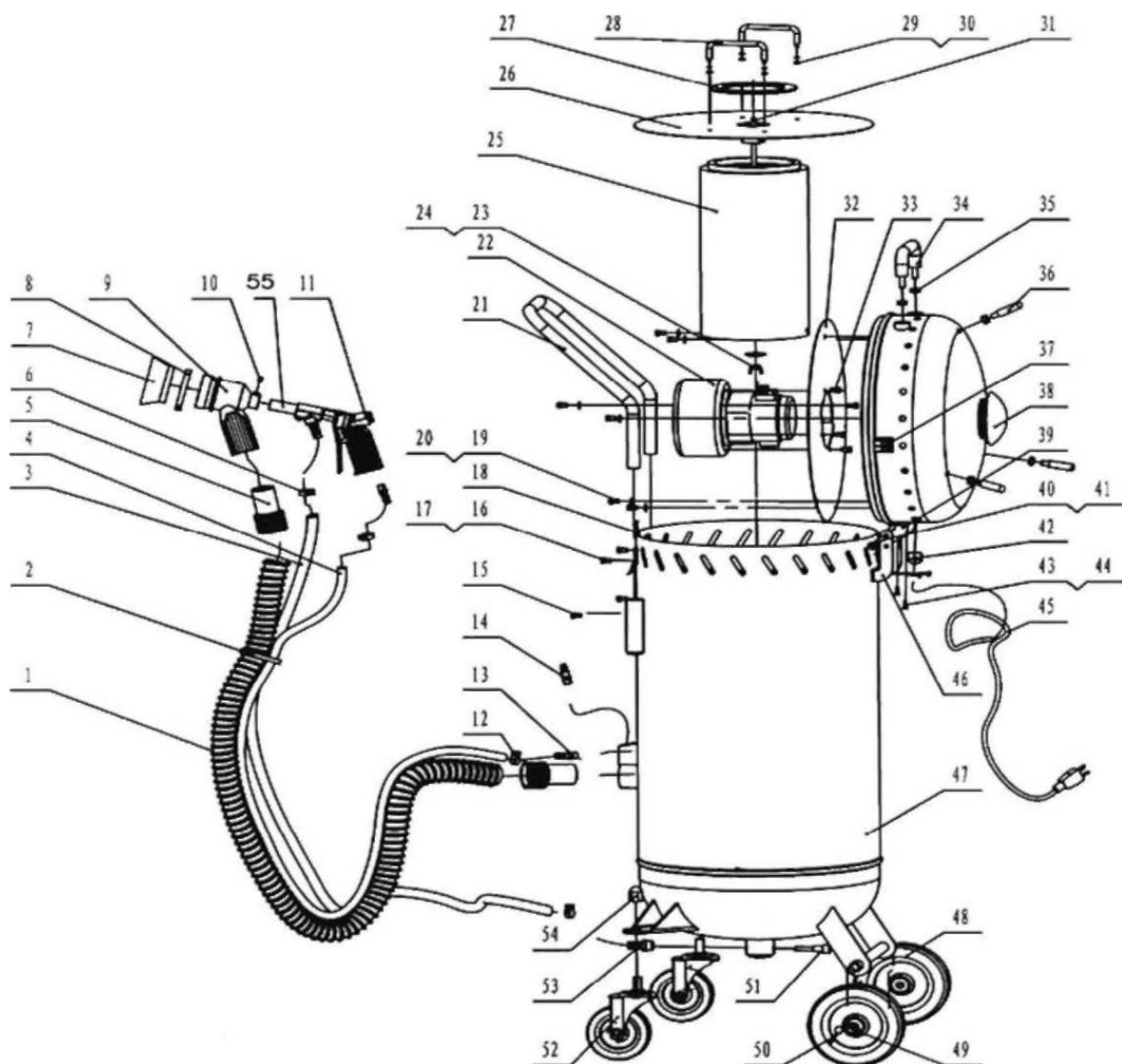


Рис. 1. Устройство изделия.

| Поз. | Наименование | Поз. | Наименование |
|------|-----------------------|------|--------------------|
| 1 | Вакуумный шланг | 29 | Гайка М4 |
| 2 | Стяжка | 30 | Пружинный фиксатор |
| 3 | Шланг абразива | 31 | Длинный болт |
| 4 | Воздушный шланг | 32 | Пластина двигателя |
| 5 | Соединитель | 33 | Винт |
| 6 | Хомут | 34 | Ручка 2 |
| 7 | Щеточная насадка | 35 | Гайка М8 |
| 8 | Хомут Ø70 | 36 | Мотовильце кабеля |
| 9 | Пескоструйная насадка | 37 | Выключатель |
| 10 | М болт | 38 | Крышка |

| | | | |
|----|---|----|----------------------|
| 11 | Пескоструйный пистолет | 39 | Ось |
| 12 | Хомут | 40 | Штифт болт |
| 13 | Воздушный фитинг G 1/4" для впуска воздуха | 41 | Гайка М6 |
| 14 | Быстрый разъем | 42 | Гайка кабеля |
| 15 | Болт М10 (15 шт) | 43 | Винт |
| 16 | Болт | 44 | Болт М5 |
| 17 | Болт М4 | 45 | Кабель питания |
| 18 | Защелка | 46 | Шарнир |
| 19 | Болт М6 (12 шт) | 47 | Резервуар абразива |
| 20 | Пружинное кольцо Ø6 | 48 | Колесо 6" |
| 21 | Рукоятка | 49 | Шайба |
| 22 | Двигатель пылесоса | 50 | Шплинт |
| 23 | Кольцо | 51 | Штуцер |
| 24 | Гайка М6 | 52 | Поворотное колесо 4" |
| 25 | Фильтр | 53 | Штуцер |
| 26 | Крышка | 54 | Гайка М12 |
| 27 | Резиновая подушка | 55 | Форсунки |
| 28 | Ручка | | |

2.3. МАРКИРОВКА

Табличка с паспортными данными крепится на корпусе изделия.



Рис. 3. Табличка с паспортными данными.

3. ИСПОЛЬЗОВАНИЕ ПО НАЗНАЧЕНИЮ

3.1. ПОДГОТОВКА К РАБОТЕ



Любое транспортное или грузовое повреждения оборудования при его поставке должно оформляться актом для дальнейшего предъявления претензий перевозчику в соответствии с законами региона. Также на момент поставки проверяется комплектность оборудования и его сохранность. В случае обнаружения некомплектной поставки следует составить Акт рекламации и незамедлительно связаться с поставщиком оборудования.

3.2 СБОРКА АППАРАТА



Сборка должна производиться специально обученным персоналом, допущенным к работам изготовителем оборудования или уполномоченным дилером.



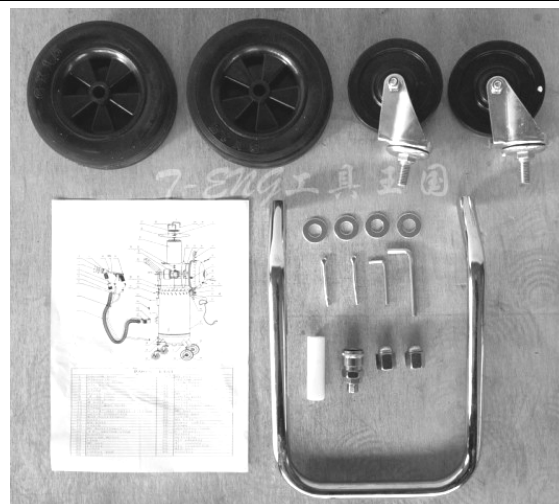
Перед сборкой убедитесь в наличии всех частей согласно спецификации. В случае отсутствия каких-либо частей немедленно свяжитесь с поставщиком изделия.

Сборка аппарата производится согласно чертежу Рис. 1.

Шаг 1.

Откройте картонную упаковку и выньте содержимое:

- полиэтиленовый пакет, содержащий Руководство по эксплуатации;
- полиэтиленовый пакет, содержащий Щеточную насадку в сборе;
- полиэтиленовый пакет, содержащий колеса, поворотные колеса и комплектующие детали;
- ось,
- рукоятку.



Шаг 2. Положите картонную упаковку на бок и выньте аппарат.
Удалите все упаковочные материалы от аппарата

Шаг 3. Откройте две защелки пылесоса и поднимите крышку, чтобы вынуть вакуумный шланг пылесоса и шланг абразива.

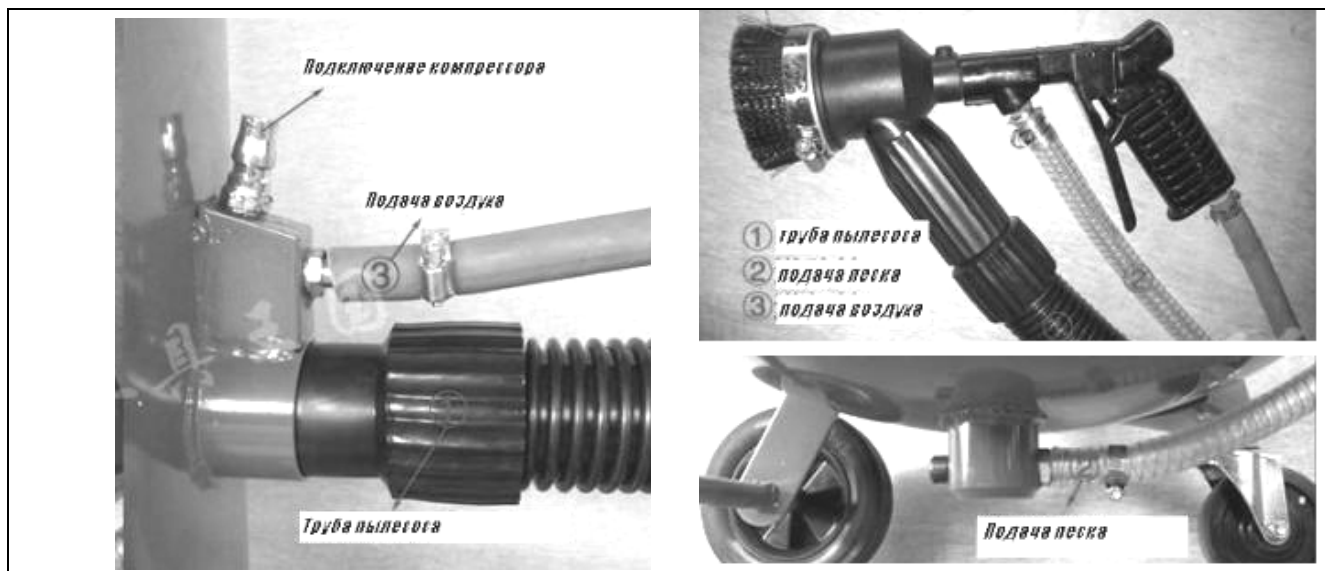


Шаг 4. Смонтируйте на резервуаре рукоятку, ось и колеса согласно чертежу Рис. 1.

Шаг 5. Загрузите 9~16 кг абразива внутрь резервуара.

Шаг 6. Закройте крышку резервуар, надежно закройте защелки пылесоса.

Шаг 7. Вставьте конец шланга пылесоса со сцепным приспособлением в резервуар и закрутите, другой конец шланга вставьте в сцепное приспособление на щетке. Установите один конец шланга абразива с надетым на шланг хомутом на штуцере инжектора. Установите другой конец шланга абразива с надетым на шланг хомутом на выходном коллекторе абразива внизу резервуара. Затяните хомуты.



Проверьте все операции по каждому шагу, чтобы гарантировать надежность сборки до начала работы с аппаратом.



Для питания установки сжатым воздухом требуется подключение к компрессору. Воздух должен быть очищен от влаги и масла (требуется подключение через влагоотделитель).



Давление сжатого воздуха 60-125 PSI (4 – 8,6 кг/см²), расход воздуха 6 -25 CFM (170 – 708 л/мин).



Изготовитель рекомендует в качестве оптимального для данного аппарата давление воздуха 115 PSI (7,9 кг/см²).



Превышение рекомендованного давления ведет к преждевременному износу форсунки пескоструйного пистолета и других узлов и деталей аппарата.

Недостаточное давление воздуха не обеспечивает эффективность работы пескоструйного пистолета и приводит к перерасходу абразивного материала.



Выбор абразивного материала зависит от выполняемых работ. Для выбора абразивного материала рекомендуется проконсультироваться со специалистами в области обработки интересующих Вас материалов и деталей.

Тип абразивного материала влияет на эффективность аппарата, а также на долговечность его расходных элементов.

3.4. ЭКСПЛУАТАЦИЯ ПЕСКОСТРУЙНОГО АППАРАТА



К работе на аппарате и его обслуживанию допускаются только квалифицированные, специально обученные работники.



Убедитесь, что используемый Вами абразив сухой и чистый.

В выпускном коллекторе, инжекторе и шланге не должно быть

засоров.



Наденьте защитную одежду и обязательно защитную маску (респиратор). Работа без маски может нанести вред здоровью из-за попадания абразива в глаза и дыхательные пути.

- ▶ Загружайте одновременно 9~16 кг абразива внутрь резервуара.



Запрещено использование аппарата с полным резервуаром.

- ▶ Подключите компрессор к аппарату. Создайте давление в пневматической системе.
- ▶ Включите кабель в сеть электрического питания.
- ▶ Направьте инжектор на обрабатываемую поверхность, включите выключатель, должен заработать пылесос
- ▶ Держите инжектор одной рукой, в то же время другой рукой держите ручку щетки. Не давите щеткой на обрабатываемую поверхность! Функция щетки только предотвратить вылет абразива и поддержать закрытый вакуумный цикл для возвращения абразива в резервуар,. Щетка НЕ предназначена, чтобы помочь очистке поверхности за счет трения.
- ▶ Передвигая пистолет обеими руками, очищайте поверхность.
- ▶ Щетинная кисть хорошо помогает удалять абразив и пыль при обработке плоских поверхностей. Хуже обстоит дело при очистке углов и краев поверхностей. На краях автомобильных дверей рекомендуется прижимать щетины вокруг края, для лучшего охвата поверхности (лучший охват - лучший вакуум, , безопасность, и результаты).
- ▶ Периодически (после каждого часа непрерывной работы) останавливайте работу и очищайте фильтр пылесоса.
- ⚠ Сильно загрязненный фильтр приводит к перегреву двигателя, что снижает ресурс пылесоса.
- ▶ Обрабатывая углы 90° держите инжектор под углом 45° чтобы достичь самого глубокого места угла.
- ▶ Для получения лучших результатов очистки, перемещайте инжектор медленными круговыми движениями.
- ▶ По окончании работы откройте резервуар, очистите фильтр пылесоса от грязи и пыли, удалите абразив из контейнера и просушите абразив для последующего применения.



После 1,5 – 2 часов непрерывной работы с аппаратом, следует делать перерыв продолжительностью 20 – 30 мин.



Абразив может использоваться неоднократно, но при использовании он ломается, грани его скругляются и эффективность обработки поверхности снижается. В этом случае примените новый абразив.

3.5. ВОЗМОЖНЫЕ НЕИСПРАВНОСТИ И ИХ УСТРАНЕНИЕ

| Проблема | Возможная причина | Устранение |
|---|--|---|
| Снижение эффективности очистки | 1. Низкое давление воздуха. | Проверьте воздушный компрессор и шланг на утечки. При обнаружении – устраните. |
| | 2. Влажность в абразиве. | Проверьте влажность подаваемого воздуха. Применяйте фильтр-влагоотделитель. |
| | 3. Грязный фильтр пылесоса. | Очистите фильтр пылесоса. |
| | 4. Износ абразива. | Полностью замените абразив. |
| | 5. Засор в инжекторе.. | Отключите воздух и электропитание, отвинтите наконечник пескоструйного сопла и очистите его проход скрепкой для бумаг или тонким проводом. |
| Ухудшение вакуумных рабочих характеристик | 1. Грязный фильтр пылесоса. | Очистите фильтр пылесоса. |
| | 2. Заблокированная или негерметичная вакуумная линия | Осмотрите вакуумную линию на предмет блокировки или повреждения. Очистите или замените при необходимости. Проверьте герметичность соединительных узлов вакуумной линии |
| Абразив вылетает между щетинами щетки | 1. Избыточное давление воздуха | Проверьте давление воздуха – отрегулируйте. |
| | 2. Блокировка в вакуумной системе | Осмотрите вакуумную линию на предмет блокировки или повреждения. Очистите или замените при необходимости |

4. ТЕХНИЧЕСКОЕ ОБСЛУЖИВАНИЕ



Детали пескоструйного аппарата, контактирующие с абразивом, изнашиваются довольно быстро, и требуют повышенного внимания к своему состоянию.



При возникновении утечек в пневмосистеме следует прекратить работу и незамедлительно их устранить.



Следите за состоянием шланга подачи абразива. В местах утончения по причине износа шланг, обычно, имеет вздутия (грыжи). Если Вы обнаружите вздутие шланга, немедленно замените его на новый.



Не оставляйте абразивный материал в резервуаре на длительное время во избежание слеживания и образования пробок.



Не допускайте попадания воды в резервуар.

5. ХРАНЕНИЕ И ТРАНСПОРТИРОВАНИЕ



ВСЕ РАБОТЫ ПО РАСПАКОВКЕ, И ХРАНЕНИЮ И ТРАНСПОРТИРОВАНИЮ ДОЛЖНЫ ВЫПОЛНЯТЬСЯ ИСКЛЮЧИТЕЛЬНО ОБУЧЕННЫМ ПЕРСОНАЛОМ.

По прибытии товара необходимо проверить комплектность поставки по сопроводительным документам и целостность упаковки. При обнаружении отсутствующих частей, возможных дефектов или повреждений, нужно проверить поврежденные картонные коробки согласно упаковочному листу. О поврежденных или отсутствующих частях немедленно ПИСЬМЕННО информировать отправителя.

ХРАНЕНИЕ:

-Оборудование должно храниться в складском помещении, если хранится на улице, должно быть защищено от влаги.

-Температура хранения: -25°C - $+55^{\circ}\text{C}$.

ТРАНСПОРТИРОВАНИЕ:

К потребителю оборудование доставляется транспортными средствами или судами.

-Для транспортировки использовать крытые автомобили или контейнеры.

-При транспортировке комплект оборудования должен быть увязан (опалечен) во избежание разукomплектования.

6. ЗАКАЗ ЗАПАСНЫХ ЧАСТЕЙ И АКСЕССУАРОВ

Заказы на запчасти оборудования АЕ&Т принимаются электронным письмом по адресу help@aet-auto.ru. Обратитесь по указанному адресу электронной почты для получения детального чертежа, списка запасных деталей, а также для уточнения артикула и наименования запасной части.

7. ОСОБЫЕ ЗАМЕЧАНИЯ

УТИЛИЗАЦИЯ ОТРАБОТАННОГО МАСЛА

Отработанное масло, слитое из гидравлической системы, является продуктом, загрязняющим окружающую среду, и должно быть утилизировано в

соответствии с законодательством той страны, в которой установлено оборудование.

УТИЛИЗАЦИЯ ОБОРУДОВАНИЯ

Срок эксплуатации пескоструйной камеры 5 лет. Если камера повреждена так, что её больше нельзя использовать, утилизируйте её.

Для предотвращения загрязнения окружающей среды все отходы, образующиеся при утилизации изделий и их частей, подлежат обязательному сбору с последующей утилизацией в установленном порядке и в соответствии с действующими требованиями и нормами отраслевой нормативной документации, в том числе в соответствии с СанПиНом 2.1.7.1322-03 «Гигиенические требования к размещению и обезвреживанию отходов производства и потребления». Если это необходимо для налогового учета, операция по утилизации должна быть отражена в бухгалтерских документах в соответствии с законодательством той страны, в которой установлено оборудование

8. ГАРАНТИЙНЫЕ УСЛОВИЯ

ГАРАНТИЙНЫЕ ОБЯЗАТЕЛЬСТВА

Гарантийный срок эксплуатации исчисляется со дня продажи товара, В течение гарантийного срока, в случае обнаружения неисправностей, вызванных заводскими дефектами, покупатель имеет право на бесплатный ремонт. При отсутствии на гарантийных талонах даты продажи, заверенной печатью организации-продавца, срок гарантии исчисляется со дня выпуска изделия. Все претензии по качеству будут рассмотрены только после получения Акта Рекламации, После получения акта рекламации сервисный центр в течение 3 рабочих дней выдает Акт Проверки Качества,

ГАРАНТИЯ НЕ РАСПРОСТРАНЯЕТСЯ

-На изделия с механическими повреждениями, следами химического и термического воздействия, а также любыми воздействиями, происшедшими вследствие действия сторонних обстоятельств, не вызванных заводскими дефектами.

-На изделия, работоспособность, которых нарушена вследствие неправильной установки или несоблюдения требований технической документации.

-На изделия, вскрытые потребителем или необученным ремонту данного изделия персоналом.

-На расходные материалы, а также любые другие части изделия, имеющие естественный ограниченный срок службы (клапана, плунжера, прокладки, уплотнения, сальники, манжеты и т.п.)

МЕСТО ПРОВЕДЕНИЯ ГАРАНТИЙНОГО РЕМОНТА

Гарантийный ремонт производится в уполномоченном сервисном центре или на месте установки (для оборудования, требующего монтажа, при наличии акта о техническом освидетельствовании или об установке).

Покупатель - юридическое лицо - самостоятельно доставляет оборудование в сервисный центр в соответствии с инструкциями изготовителя о транспортировке и упаковке. Условия гарантии не предусматривают профилактику и чистку изделия, а также выезд мастера к месту установки изделия с целью его подключения, настройки, ремонта, консультации. Транспортные расходы не входят в объем гарантийного обслуживания.

Гарантийный ремонт оборудования осуществляется в течение 21 рабочего дня с момента получения акта экспертизы и при наличии запасных частей на складе. В случае признания ремонта гарантийным пересылка запчастей в другой город (в пределах РФ) осуществляется за счет поставщика только транспортной компанией по выбору поставщика.

Адреса уполномоченных сервисных центров ООО "Атланта": Адреса сервисных центров, уполномоченных ООО «Атланта» на проведение гарантийных ремонтов оборудования торговой марки АЕ&Т, Вы можете посмотреть по ссылке: <http://aet-auto.ru/ru/service.html>

Образец Акта Рекламации вы можете получить по ссылке: <http://aet-auto.ru/ru/service.html>

Оперативную информацию, связанную с рекламациями на оборудование торговой марки АЕ&Т, Вы можете получить по телефону горячей линии: **8-800-333-94-97**

СРОКИ ПРИЕМА РЕКЛАМАЦИЙ

Рекламация по количеству принимается в течение 10 дней с даты получения товара клиентом или его представителем. Для региональных клиентов к этому сроку прибавляется срок доставки товара транспортной компанией.

Рекламация по качеству на изделия с заводским дефектом принимается в течение всего гарантийного срока, указанного в инструкции.

Рекламация на изделия с механическим повреждением принимается в течение месяца с даты получения товара клиентом или его представителем.

Товар на экспертизу должен быть представлен в неповрежденной заводской упаковке. Эта исключит вероятность, что товар был поврежден при транспортировке или на складе покупателя.

С условиями гарантии ознакомлен:

Дата _____ Подпись _____

9. СВИДЕТЕЛЬСТВО О ПРИЕМКЕ

| | |
|---|--------------------------------------|
| 验收证书 | |
| Свидетельство о приемке | |
| Товар соответствует заявленным техническим параметрам. | |
| 该产品符合规定的技术参数 | |
| | |
| Серийный номер | |
| 序列号 | |
| Артикул | |
| 产品型号 | |
| Дата проверки | |
| 检验日期 | |
| Отдел контроля качества | Место печати 盖章 |
| 质检部 | |

Гарантийный талон

Наименование изделия: ПЕСКОСТРУЙНЫЙ АППАРАТ

Модель Т-06528 Серийный номер изделия _____

Торгующая
организация _____

Дата покупки _____

Срок гарантии **ДВЕНАДЦАТЬ** месяцев со дня продажи.

М.П