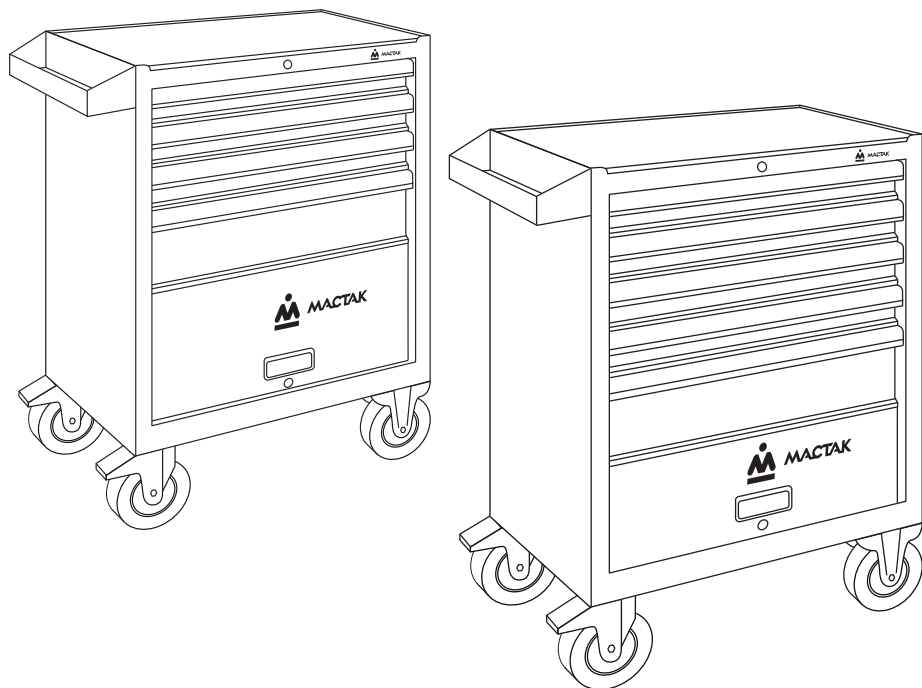


# ПАСПОРТ ИЗДЕЛИЯ

Тележка инструментальная

## СЕРИЯ «ПРИМА»



Арт.: 522-04581B / 522-04581R  
522-05581B / 522-05581R



Спасибо!

Вы выбрали продукцию торговой марки МАСТАК, и мы надеемся, что данное изделие поможет в Вашей деятельности.

## 1. Основные технические данные

1.1. Масса нетто: 52 (55)\* кг

1.2. Габаритные размеры: 680x460x955 мм

1.3. Основные параметры выдвижных полок представлены в таблице:

	Внутренние размеры, мм	Максимальная, равномерно-распределенная нагрузка, кг
Полки №1-3 (№1-4)*	580x406x75	20
Полка №4 (№5)*	580x406x150	20
Отсек для хранения	580x406x300 580x406x225*	20

**ВНИМАНИЕ!** Во избежание опрокидывания тележки не выдвигайте более одной загруженной полки!

## 2. Комплектность

Таблица 1 (см. рис. 1)

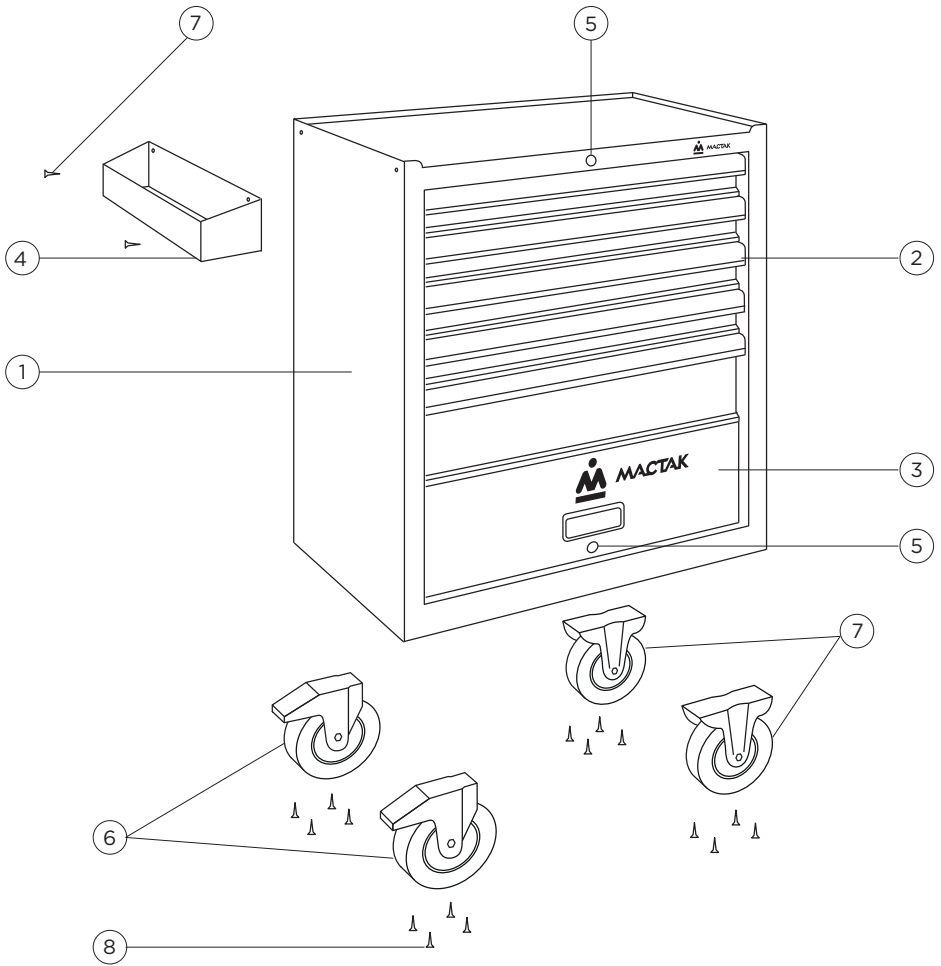
Поз.	Наименование	Кол-во, шт.
1	Корпус тележки	1
2	Выдвижные полки	4 (5*)
3	Отсек для хранения	1
4	Ручка-Карман	1
5	Замок	2
6	Колесо поворотное с тормозом	2
7	Колесо не поворотное	2
8	Винт М6	18
9	Тара упаковочная	1
10	Паспорт изделия	1

\* - Для моделей 522-05581В / 522-05581R

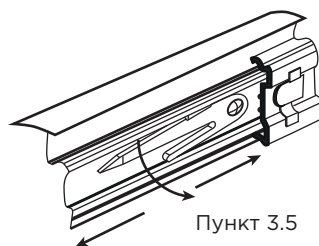
### 3. Инструкция по подготовке к эксплуатации

- 3.1. Аккуратно вскройте упаковку.
  - 3.2. Проверьте комплектность поставки (см. пункт 2). Комплектующие находятся в выдвижной полке тележки.
  - 3.3. Прикрепите колеса к корпусу тележки, установив поворотные колеса справа или слева.
  - 3.4. Прикрепите ручку-карман к корпусу тележки со стороны поворотных колес.
  - 3.5. Для доступа внутрь корпуса тележки (например, при случайном попадании туда какого-либо предмета) необходимо:
    - вставить ключ в замок и повернуть его до упора по часовой стрелке, разблокировав выдвижные полки.
    - полностью выдвинуть полку из тележки, отжать рычаги защелок с двух сторон полки (см. рис. 2).
    - извлечь полку из корпуса тележки.
    - после изъятия постороннего предмета, вставить полку в корпус тележки.
  - 3.6. Поворотом ключа в замке убедитесь в срабатывании запирающего механизма.
- ВНИМАНИЕ!** Запирание замка происходит только при полностью задвинутых полках!
- 3.7. Тележка готова к использованию.

**Рис. 1** Схема сборки тележки



**Рис. 2**  
Схема извлечения  
полки из корпуса  
тележки



## 4. Гарантийные обязательства

Предприятие-изготовитель устанавливает гарантийный срок и срок бесплатного сервисного обслуживания инструментальной тележки – 12 месяцев со дня продажи, при условии соблюдения правил эксплуатации.

Предприятие-продавец в течение гарантийного срока производит бесплатный ремонт при условии соблюдения потребителем правил эксплуатации, транспортировки и хранения.

Ремонт или замена производятся после технической экспертизы.

Экспертиза и ремонт осуществляются в установленные законом сроки в сервисном центре уполномоченной организации.

Гарантия не распространяется на оборудование, имеющее конструктивные изменения, механические или технические повреждения, вызванные использованием не по назначению или с нарушением правил и норм эксплуатации и хранения. А также в результате действий обстоятельств непреодолимой силы, таких как пожар, наводнение, землетрясение и др.

Гарантия предоставляется при наличии документа, подтверждающего факт покупки.

По истечении гарантийного срока или при нарушении правил эксплуатации, указанных в настоящем руководстве по эксплуатации, ремонт производится предприятием-продавцом в соответствии с действующими расценками.

**По всем вопросам относительно предоставления гарантии и качества продукции Вы можете обращаться официальному представителю в России:  
ООО «МАСТАК ЦЕНТР»,  
143006, Московская область, г. Одинцово, ул. Внуковская, д. 9  
Телефон: 8-800-100-1996 (доб. 911). Звонок по России бесплатный.  
Электронная почта: [remont@mactak.ru](mailto:remont@mactak.ru).**

Артикул \_\_\_\_\_

Заводской номер \_\_\_\_\_

Печать и подпись продавца \_\_\_\_\_

Дата продажи \_\_\_\_\_ 20 \_\_\_\_ г.

С условиями гарантии ознакомлен: \_\_\_\_\_

(Подпись покупателя)



### **МАСТАК «Кунцево»**

м. Молодежная  
Москва, ул. Горбунова 14, 55-й км МКАД  
ТЦ «Авто МОЛЛ»  
Ежедневно с 9:00 до 19:00  
8 (800) 100-1996 доб. 301  
kuncevo@mactak.ru

### **МАСТАК «На Домодедовской»**

м. Домодедовская  
Москва, Каширское шоссе, д. 61, корп. 3А  
этаж 0, АТЦ «Москва»  
Ежедневно с 10:00 до 20:00  
8 (800) 100-1996 доб. 303, 333  
moskva@mactak.ru

### **МАСТАК «ТК МирусАвто»**

м. Молодежная  
Москва, ул. Горбунова, д. 12, корп. 2, стр. 6  
МКАД, 56-й км (внутренняя сторона)  
ТК «МирусАвто», корп. В  
Ежедневно с 9:00 до 19:00  
8 (800) 100-1996 доб. 305  
mirus@mactak.ru

### **МАСТАК «Южный порт»**

м. Кожуховская  
Москва, 2-й Южнопортовый проезд, д. 14/22, стр. 1  
Торговый комплекс «Южный Порт»  
Ежедневно с 9:00 до 19:00  
8 (800) 100-1996 доб. 302, 332  
up@mactak.ru