

ВСТРАИВАЕМЫЙ ДВЕРНОЙ ДОВОДЧИК DL700 ITS (ART. 75516)

Последовательность установки:

1. В соответствии с размерами, указанными на чертеже, подготовить посадочные места в двери и дверной коробке в зависимости от направления открывания двери.
2. Установить доводчик в соответствующее посадочное место и зафиксировать имеющимися шурупами (**Рис. 1**).
3. Вставить в направляющий профиль тяги каретку с крепежным винтом, механизм удержания в открытом положении и торцевые заглушки. Установить собранный комплект направляющего профиля тяги в посадочное место. Зафиксировать профиль имеющимися шурупами. **Механизм удержания в открытом положении должен быть расположен со стороны петель (Рис. 2)**.
4. Присоединить рычаг к оси доводчика и зафиксировать его винтом М6х12. В свободном положении рычаг должен иметь угол поворота примерно 15° по часовой стрелке (для левосторонней двери), либо против часовой стрелки (для правосторонней двери) от продольной оси корпуса доводчика (**Рис. 3**).

⚠ ВНИМАНИЕ! НЕ ВРАЩАТЬ РЫЧАГ БОЛЕЕ, ЧЕМ НА 130° ОТ НЕЙТРАЛЬНОГО ПОЛОЖЕНИЯ.

5. Открыть дверь примерно на 45°, повернуть рычаг на необходимый угол, соединить его с кареткой в направляющем профиле тяги и зафиксировать винтом, установленным в каретке, с помощью ключа-шестигранника, вращая его против часовой стрелки. (**Рис. 4**).
6. Установить необходимую скорость закрывания и дохлопа, отрегулировать усилие закрывания (**Рис. 5**).
7. Согласно выбранному углу удержания двери в открытом положении, зафиксируйте винтом механизм удержания в направляющем профиле тяги.

Общие данные:

8. Регулировка общей скорости закрывания в диапазонах от 120° до 10°.
9. Регулировка скорости дохлопа в диапазоне от 10° до 0°.
10. Регулировка усилия EN2-EN4 (предустановленно EN3) для дверей шириной до 1100 мм и весом до 90 кг.
11. Может использоваться для левого и правого направления открывания дверей.
12. Рабочий диапазон температур от -35°C до +60°C.
13. Минимальная толщина деревянной двери 42 мм, стальной двери – 38 мм. (**Рис. 6**).
14. Максимальный угол открывания дверного полотна 130°.

Правила эксплуатации:

15. Не допускается приложение дополнительных усилий к оси и тяге доводчика, не совпадающих с направлением их вращения, а также усилий к двери, чтобы ускорить ее закрывание. Не допускать резкого открывания двери.
16. Не вращать рычаг более чем на 130° от нейтрального положения.
17. Через две недели после начала эксплуатации подтянуть все крепежные винты и шурупы.
18. При значительном изменении температуры окружающего воздуха обязательно отрегулировать скорости закрывания и дохлопа двери.
19. При регулировке скорости контролировать, чтобы регулировочные винты не выступали из корпуса доводчика.

Регулировка доводчика:

20. Плавно поворачивая против часовой стрелки **винт 1**, установить необходимую скорость закрывания доводчика в диапазоне от 120° до 10°. Плавно поворачивая **винт 2**, установить необходимую скорость дохлопа в диапазоне от 10° до 0°.
21. Отрегулировать **винтом 3** усилие, развиваемое доводчиком, согласно характеристикам двери (**Рис. 5**). Доводчик поставляется отрегулированным на усилие EN3. При повороте против часовой стрелки усилие уменьшается, по часовой - увеличивается. Для достижения максимального усилия повернуть винт на 8 оборотов по часовой стрелке, минимального - на 7 оборотов против часовой стрелки.
22. Отрегулировать угол удержания двери в открытом положении. Ослабить винт, фиксирующий механизм удержания в открытом положении. Установить механизм в положение для выбранного угла фиксации двери, зафиксировать его винтом в направляющем профиле тяги.

Гарантийные обязательства:

Компания «Дорлок» гарантирует исправную работу доводчика в температурном диапазоне от -35°C до +50°C при соблюдении правил установки и эксплуатации, указанных в настоящем руководстве. Высокая надежность и качество дверных доводчиков торговой марки Doorlock подтверждаются двухлетним гарантийным сроком с даты продажи. Замена неисправного изделия гарантируется в соответствии с действующим законодательством РФ. Гарантия не распространяется на изделия в случае нарушения правил установки и эксплуатации, а также при наличии следов механических или термических повреждений, которые могли вызвать выход доводчика из строя.

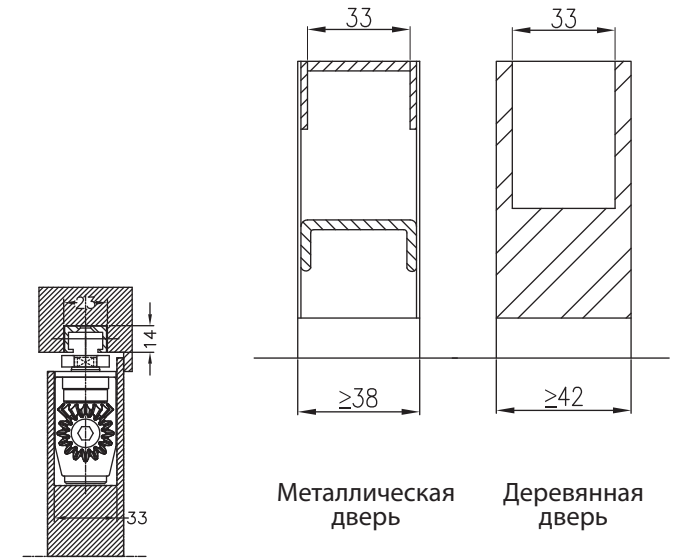
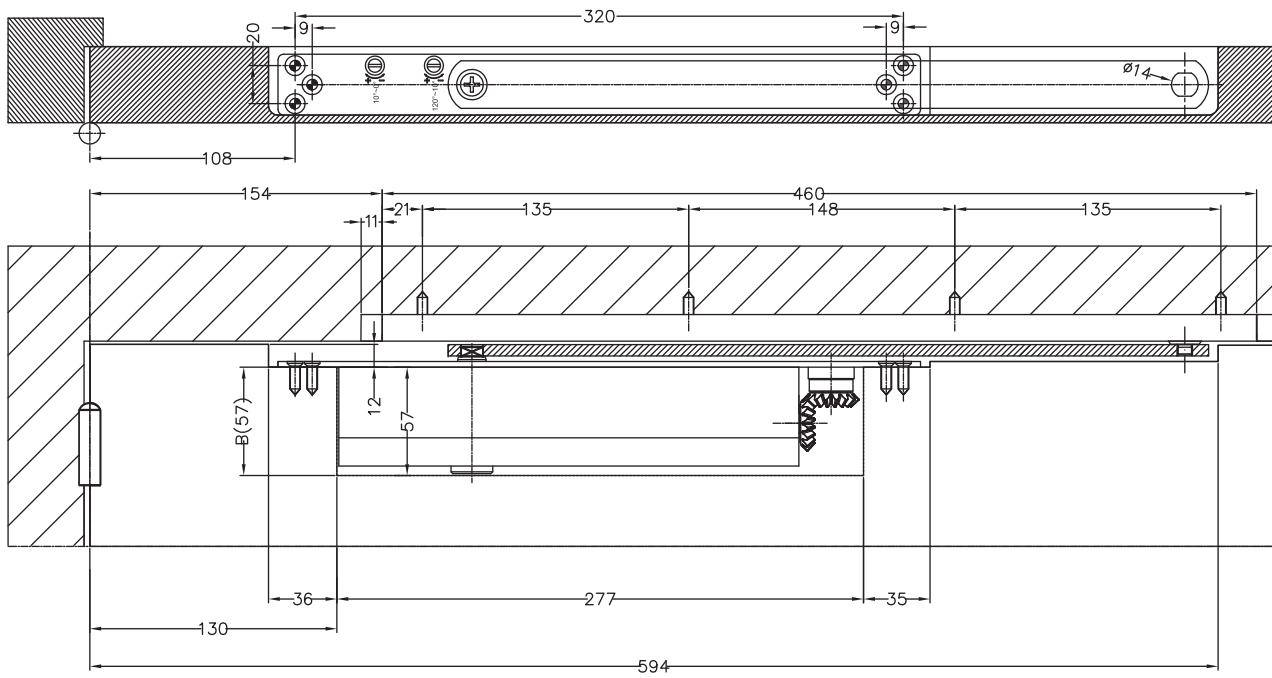


Рис. 6

МОНТАЖ:

Рис. 1. Установить и зафиксировать корпус доводчика

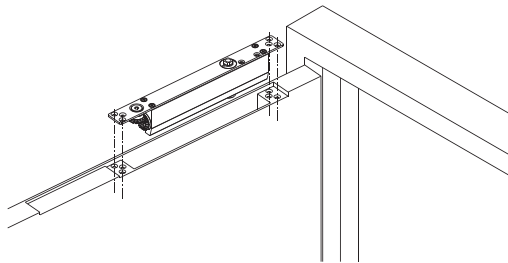


Рис. 2. Установить и зафиксировать направляющий профиль тяги



Рис. 3. Присоединить рычаг к оси доводчика



Рис. 4. Соединить рычаг с кареткой тяги

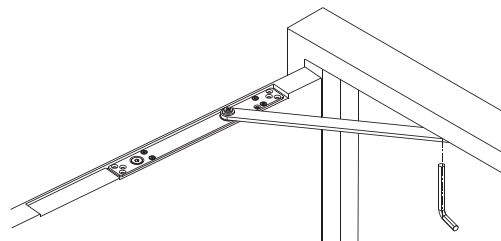
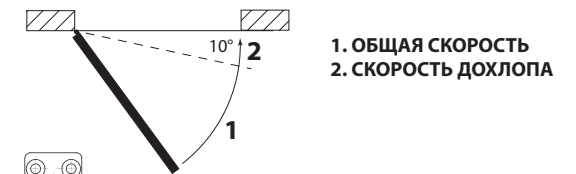


Рис. 5. Отрегулировать скорости доводчика



← **ВИНТ 2** (СКОРОСТЬ ДОХЛОПА)

← **ВИНТ 1** (ОБЩАЯ СКОРОСТЬ)

Усилие закрывания
Size 2: -7 оборотов
Size 3: 0 (заводская установка)
Size 4: +8 оборотов

ВИНТ 3
 РЕГУЛИРОВКА УСИЛИЯ ДОВОДЧИКА (EN2-EN4)
 ЗАВОДСКАЯ УСТАНОВКА СООТВЕТСТВУЕТ EN3

