

ooni

Основы работы с печью Ooni Koda 16



Как установить, использовать и ухаживать за печью Ooni Koda 16 плюс несколько полезных советов и рецептов.



Если ваша печь Ooni Koda 16 не удовлетворила ваших ожиданий при доставке, напишите нам на support.ooni.com. Мы будем рады помочь



Перед розжигом ножки Ooni Koda 16 необходимо полностью выдвинуть.

Важно



Ваша безопасность превыше всего. Пожалуйста, внимательно ознакомьтесь с руководством по безопасности Ooni Koda 16.



Ooni Koda 16 предназначена только для применения вне помещений. Не разжигать при сильном ветре.



Ooni Koda 16 работает при температурах до 500°C. Если печь превысит данный лимит, отключите ее и дайте остыть.



Не смотрите прямо на Ooni Koda 16 при розжиге, так как огонь может выскочить во время первого розжига.



Не уходите от Ooni Koda 16 во время нагрева и готовки. Печь нельзя оставлять без присмотра во время работы.



Убедитесь, что дети и домашние животные находятся на безопасном расстоянии и под присмотром взрослых во время работы Ooni Koda 16.



Печь Ooni Koda 16 накаляется. Не трогайте внешний корпус во время работы.



Если пламя погасло, сразу же отключите подачу газа минимум на 5 минут перед тем, как зажигать снова.

Содержание

Знакомство с Ooni Koda 16	3	Основные советы по приготовлению пиццы	14
Гид по быстрому запуску	5	Основные советы для загрузки пиццы в печь	16
Первая настройка Ooni Koda 16	6	Рецепты	
Готовим, выключаем и храним Ooni Koda 16	8	Классическое тесто для пиццы	18
Инструменты для готовки	9	Классический соус для пиццы	20
Характеристики Ooni Koda 16	10	Маргарита	22
Температуры камня и способы приготовления	11	Пицца с колбасой ндуя и брокколи	24
Подключение к источнику газа	12	Жареные свиные отбивные с яблоками и корицей	26
Розжиг Ooni Koda 16	13	Крамбл с яблоками и клюквой	28
		Инструкции по уходу	30
		Устранение неполадок	32
		Оставайтесь на связи	37



Оои и мир

Фонд Ooni Impact Fund жертвует 1% ежегодного мирового дохода Ooni на благотворительные цели и проекты, посвященные социальным и экологическим изменениям. Покупая печь Ooni Koda 16, вы помогаете посадить деревья через партнерство Ooni с проектами по восстановлению леса «Эдем» и «1% для планеты». Спасибо!

ooni.com/impact

Знакомство с Ooni Koda 16!

Все заслуживают отличную пиццу, и теперь у нас есть Ooni Koda 16 для тех, кто хочет пиццу побольше!

Ooni Koda 16 была создана, чтобы делать идеальную пиццу. Каменное дно, толстая изоляция и красивый огонь на дровах обеспечат идеальные условия для приготовления пиццы, которой можно гордиться. Ooni Koda 16 создана не только для идеальной пиццы. Вы можете готовить в ней стейки, невероятные жареные овощи, хлеб и многое другое.

Как и в случае со всеми продуктами Ooni, готовить на печи Ooni Koda 16 просто, забавно и уникально. Новичок вы или профи, эти инструкции помогут вам насладиться вашим опытом с Ooni Koda 16. Держите их под рукой, чтобы всегда иметь рядом полезные подсказки, советы и вкусные рецепты.

Спасибо за то, что стали частью сообщества Ooni, и наслаждайтесь печью Ooni Koda 16. Я знаю, она вам понравится.



Кристиан и команда Ooni



Гид по быстрому запуску

Мы знаем, что вы очень хотите приступить к работе! Мы рекомендуем сначала ознакомиться с этим гидом, потому что он классный, и мы его долго писали. Для тех, кому не терпится начать, вот все, что вам, в принципе, нужно знать:

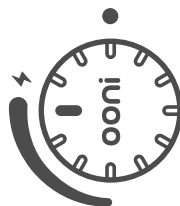
- **Установка** – Вне помещений, на поверхность из нержавеющей стали, дерева или камня!
- **Подключите** к баку с пропаном. Проверьте на утечку!
- **Зажигайте!** Прогоните Ooni Koda 16 30 мин. перед первым использованием.
- **Пицца!** Для получения классной неаполитанской пиццы нагрейте печь до 400°C в центре камня, затем загружайте пиццу! Вращайте ее через 20-20 секунд.
- **Повторить!** Чем больше пиццы, тем лучше!



Нажмите, медленно поверните и подержите 3 секунды, чтобы зажечь. Подержите еще 5 секунд после зажигания.



Мин. мощность



Макс. мощность



Выкл.

Setting up Ooni Koda 16 for the first time

Найти подходящее место для установки

Ooni Koda 16 будет работать лучше всего, когда укрыта от ветра. Выберите место, как минимум, в 1 м от зданий и сооружений. Поставьте Ooni Koda 16 на стол Ooni или не менее прочный стол, который выдержит вес до 30 кг. Выберите идеальное место, сделайте фото и отправьте его на hello@ooni.com – мы любим смотреть, как вы организовали место для печи Ooni!

Стеклянные и пластиковые столы не рекомендуются.

Прогон печи Ooni Koda 16

Перед тем, как впервые готовить на печи Ooni Koda 16, прогоните ее на максимальных температурах 30 минут, затем дайте ей остыть и протрите изнутри сухими бумажными полотенцами. Это удалит любые смазки и покрытия, оставшиеся от процесса производства. Это также отличная возможность узнать свою печь лучше: в конце концов, вы немало времени проведете вместе.

Узнать больше

Продолжайте читать, чтобы узнать больше о приготовлении, тушении и хранении Ooni Koda 16, а также о наших лучших советах по приготовлению пиццы. Также у нас есть видео-путеводители, которые помогут вам получить наилучшие результаты от Ooni Koda 16. Видео, рецепты и вдохновение вы найдете на ooni.com.

Если у вас возникли вопросы или вы хотите отправить нам фото ваших вкусных блюд Ooni Koda 16, вы всегда можете связаться с нами по адресу hello@ooni.com. Мы любим говорить о пицце и Ooni!



Готовим, выключаем и храним Ooni Koda 16

Прежде чем готовить

Проверьте соединения на баке с газом, шланге и регуляторе. Они должны быть закреплены и проверены на утечку перед каждой готовкой.

Получить правильную температуру

Ooni Koda 16 была создана, чтобы работать при температуре 500°C. Идеальная температура приготовления классического теста для пиццы – начиная от 400°C. Читайте рецепты на стр. 18.

Ooni Koda 16 нельзя оставлять включенной на высоких температурах надолго без работы. Если вы решили отдохнуть, дайте отдохнуть и Ooni Koda 16, ослабив огонь или выключив ее.

Выключаем и храним

После того, как вы насладились готовкой с Ooni Koda 16 и готовы сворачиваться, просто отключите огонь с помощью ручки регулирования газа и отсоедините регулятор от бака с пропаном.

Подождите, как минимум, 1,5 часа перед тем как перемещать или чистить печь. Ooni Koda 16 должна быть сухой и полностью остыть перед хранением.

Чтобы Ooni Koda 16 не потеряла свой внешний вид, храните ее в помещении в периоды неиспользования и во время суровых погодных условий, таких как сильный ветер, ливень или снег.

Используйте чехол Ooni Koda 16, чтобы защитить печь; чехол можно купить на [ooni.com](https://www.ooni.com)



Если ваш камень слишком накалился, поставьте на него чугунную сковороду Ooni, чтобы она впитала часть жара.

Инструменты для приготовления



Инфракрасный термометр

Получите быстрые и точные показания температуры, направив лазер на середину каменной доски для запекания. Инфракрасный термометр Ooni — это обязательный инструмент для измерения температуры каменной доски для запекания перед началом готовки. Это позволит вам получить идеальное основание для пиццы. При запекании неаполитанской пиццы температура должна быть минимум 400°C.



Лопатки

Наши лопатки для пиццы были созданы специально для использования с печами Ooni, и их легко хранить и перевозить. Имея несколько лопаток, можно ускорить «поставку» пиццы, что позволит вам пригласить больше друзей и родственников и создать собственную персонализированную пиццу. Мы делаем наши лопатки из алюминия и бамбука. Ooni Koda 16 совместима с линейкой лопаток 40 см и меньше.



Щетка для печей Ooni

Наш инструмент «2 в 1» - щетка для камня для запекания и скребок – поможет почистить вашу доску для запекания быстро и эффективно. Смахивайте с ее помощью излишки муки, а затем переверните и поскребите упавшую еду.



Серия чугунной посуды

Высокие температуры и разнообразие топлива Ooni Koda 16 идеально подходят для обжаривания мяса, запекания рыбы и обжарки овощей. Наша серия чугунных средств выдерживает высокие температуры печей Ooni, имеет съемные ручки и деревянные доски для легкого вынимания и подачи горячих блюд.

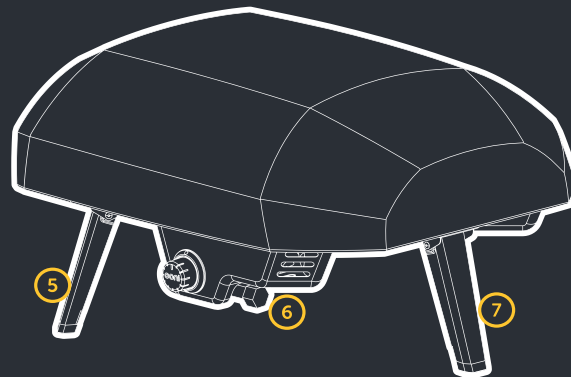
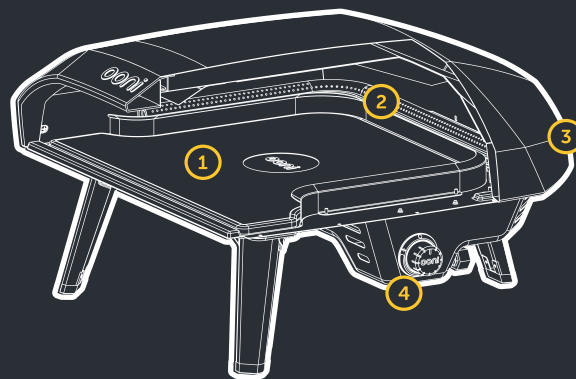


Модульные столы Ooni

Наш стол создан специально для печей Ooni. Он обеспечивает идеальную поддержку и устойчивость к непогоде для приготовления еды на свежем воздухе круглый год, а также четкие и удобные варианты хранения.

Характеристики Ooni Koda 16

1. Камень для пиццы толщиной 15 см сделан из кордиенрита для оптимального удержания тепла и идеального основания пиццы.
2. L-образная горелка для приготовления с одним поворотом.
3. Полностью изолированный корпус для удержания тепла и обеспечения необходимой температуры для 60-секундной пиццы и не только.
4. Четкое зажигание газа в одно касание для быстрой и легкой готовки. Контроль газа для зажигания Ooni Koda 16 и регулирования огня.
5. Раздвижные ножки для легкой транспортировки и хранения. Нескользящие ножки поддерживают стабильность Ooni Koda 16 и спасают поверхности от царапин.
6. Газовый терминал для крепления шланга и источника газа.
7. **Серийный номер. Зарегистрируйте продление гарантии на ooni.com/warranty**

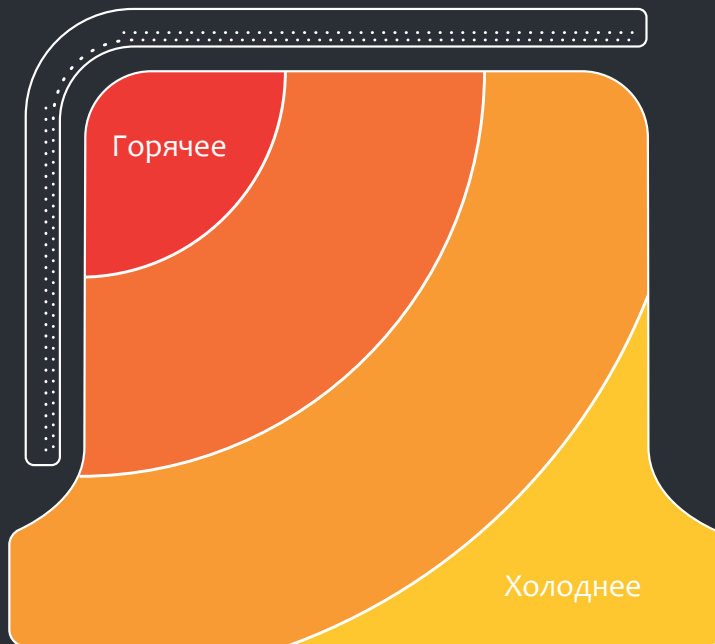


Температуры камня и способы приготовления

Большое каменное дно Ooni Koda 16 и L-образная горелка обеспечивают непревзойденное разнообразие приготовления.

Поверхность каменного дна будет постепенно нагреваться, чем ближе она расположена к огню, что позволит вам маневрировать едой в печи в зависимости от того, как вы хотите ее приготовить.

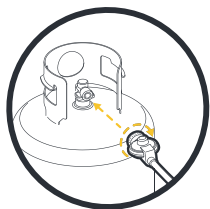
Когда готовите на огне, важно вращать пиццу и другие блюда для равномерного нагревания.



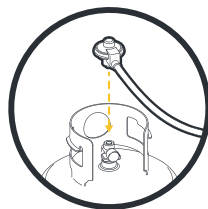
Подключение к источнику газа

Ooni Koda 16 совместима с пропаном, а регулятор идет в комплекте*. Подходящий бак для пропана можно купить по месту. Мы рекомендуем отключать источник газа после каждого приготовления.

Вот, как будет выглядеть подключение к баку с пропаном в вашем регионе:



США: Прикрепляя регулятор, убедитесь, что поток газа в баке выключен. Отрегулируйте регулятор с помощью клапана и поверните ручку, заблокировав ее на месте. Будьте осторожны, открывая поток газа в баке. Регулятор имеет встроенный предохранитель от всплеска, так что открывайте кран медленно, чтобы не активировать его.



Великобритания: Прикрепляя регулятор плотной посадки, убедитесь, что выключатель находится в горизонтальном положении. Нажмите кнопку и прочно прижмите регулятор к клапану. Поднимите выключатель вертикально, чтобы обеспечить поток газа.

Европа: Типы моделей отличаются друг от друга.

* Ooni Koda 16 и регулятор зависят от региона. В некоторых регионах регулятор 30 мбар может не идти в комплекте. Комплект для переоборудования на газовое топливо доступен в США на сайте ooni.com, а регуляторы 30 мбар доступны на ooni.eu

Розжиг Ooni Koda 16

Подключив регулятор, медленно откройте подачу газа из бака с пропаном.

Нажмите кнопку управления и медленно поверните против часовой стрелки с 12 часов до 9. На это уйдет минимум 3 секунды, т.к. вы обеспечиваете поток газа в печь.

Не заглядывайте в жерло печи во время розжига, так как из отверстия может вырываться пламя.

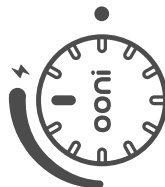
Когда ручка газа пройдет отметку в 9 часов, раздастся щелчок зажигания. Продолжайте нажимать ручку еще 5 секунд после того, как Ooni Koda 16 зажглась.



Надавите, медленно поверните и подержите 3 секунды, чтобы зажечь. Подержите еще 5 секунд после розжига.



Минимальная мощность



Максимальная мощность



Выкл.

Что делать, если огонь погас?

Для нас главное – чтобы вы наслаждались Ooni Koda 16 в безопасной и непринужденной среде. Для этого Ooni Koda обладает встроенным устройством безопасного пламени (FSD). Это значит, что, если пламя погаснет, пока подача газа продолжается, система FSD автоматически отключит подачу газа на печь Ooni Koda 16.

Если вы заметили, что пламя потухло, отключите подачу газа и отсоедините Ooni Koda 16 от бака с пропаном. Оставьте на 5 минут, прежде чем зажигать повторно, чтобы газ рассеялся.

Возникли сложности с розжигом? См. [страницу 32](#) для советов по устранению неполадок.

Советы по приготовлению пиццы

1. Используйте муку высшего качества (00) и свежие ингредиенты. Мука 00 – это мелкомолотая итальянская мука, являющаяся золотым стандартом для теста для пиццы. Попробуйте расстять тесто дольше, чтобы получить изумительную корочку и более сложный вкус.
2. Когда ваше тесто – комнатной температуры, раскатайте тонкое основание и оставьте сантиметровое пространство, чтобы образовать корочку, которая поднимется при интенсивном тепле огня.
3. Используйте инфракрасный термометр Ooni, чтобы измерить температуру камня. Для неаполитанской пиццы центр камня для запекания должен показывать температуру минимум в 400°C, прежде чем вы засунете пиццу в печь.
4. Вращайте пиццу каждые 20-30 секунд, чтобы достичь равномерного пропекания корочки и начинки.
5. Дайте Ooni Koda 16 время перезапуститься после приготовления каждой пиццы. Так вы сможете насладиться едой и приготовить следующий корж.
6. 6. Посмотрите рецепты и советы на нашем сайте и подпишитесь на наш YouTube канал для получения вдохновения и советов.





Советы, как ставить пиццу в печь

Проблема с тестом для пиццы, которое прилипло к лопатке, случалась даже с лучшими из нас. Следующие советы помогут вам избежать ситуаций, в которых вы потеряете хорошую пиццу:

- Используйте муку хорошего качества (00) и наш рецепт классического теста для пиццы на странице 22. Это придаст вашему тесту идеальную текстуру.
- Доведите лопатку, тесто и ингредиенты до комнатной температуры. Холодное тесто будет отпружиниваться и прилипать; теплое тесто будет слишком сильно растягиваться и порвется. Если вы растянете пиццу на теплой лопатке, тесто начнет потеть и прилипнет.
- Обсыпьте руки и рабочую поверхность мукой, прежде чем начинать раскатку.
- Проверьте основание пиццы на наличие отверстий, прежде чем добавлять топпинги – если соус проникнет между тестом и лопаткой, возникнет эффект клея, и тесто прилипнет.
- Прежде чем добавлять топпинги, остановитесь и встряхните лопатку, чтобы убедиться, что тесто двигается свободно. Если оно застряло, поднимите его и присыпьте лопатку еще мукой. Это нужно сделать до того, как добавлять топпинги!
- Топпинги должны быть легкими. Тяжелые ингредиенты прижмут тесто, и его будет труднее оторвать от лопатки.
- Работайте быстро, спешить не нужно, но помните, что чем дольше тесто лежит на лопатке, тем больше вероятность, что оно прилипнет. Подготовьте пиццу, когда и вы, и Ooni Koda 16 готовы к работе.
- Если пицца все равно прилипает, можно использовать так называемую «технику на воздушной подушке». Приподнимите край теста с одной стороны и осторожно подуйте под основание. Это создаст воздушные карманы и распространит муку на прилипающие зоны.





Классическое тесто для пиццы

Мука, соль, вода и дрожжи – что общего у этих простых ингредиентов? Они сливаются вместе, чтобы создать идеальное основание для любой хорошей пиццы!

Этот рецепт взят из нашей книги «Ooni: Готовим на огне» и является фирменным рецептом для всех сотрудников компании Ooni.

Этот рецепт даст 5 оснований для пицц 30 см, что равно 5 шарикам из теста 160 г, или 3 основания для пиццы 40 см, что равно 3 шарикам из теста 270 г.

Ингредиент	Вес	Объем
Мука типа «00» (белая)	500 г	4,5 чашки
Вода	300 г	1¼ чашки
Соль	10 г	2 ч.л.
Свежие дрожжи*	7 г	7 г

* если не достали, используйте 3 г активных сухих дрожжей или 1/3 чайной ложки (2) быстрорастворимых сухих дрожжей

Способ приготовления

Перелейте две трети воды в большую миску. В кастрюле или микроволновке доведите вторую треть воды до кипения, затем добавьте ее в холодную воду в миске. Это создаст правильную температуру для активации дрожжей. Добавьте, взбивая, соль и дрожжи в теплую воду.

Если смешиваете вручную:

Поместите муку в большую миску и влейте в нее дрожжевую смесь. Помешайте деревянной ложкой, пока тесто не начнет схватываться. Продолжайте месить вручную, пока тесто не скатается в шар. Переложите его на слегка обсыпанную мукой поверхность и месите обеими руками минут 10, пока оно не станет твердым и тягучим. Верните тесто в миску. Накройте пищевой пленкой и оставьте подниматься в теплом месте на 1-2 часа.

Если смешиваете миксером:

Поставьте на миксер насадку для теста и положите ее в чашку для миксера. Включите миксер на медленной скорости и постепенно добавляйте дрожжевую смесь в муку. Когда смешаются, оставьте тесто смешиваться на той же скорости 5-10 минут или пока оно не станет твердым и тягучим. Накройте пищевой пленкой и оставьте подниматься в теплом месте на 1-2 часа.

Когда тесто увеличится в размере вдвое, разделите его на 3 или 5 равных кусков, в зависимости от того, какого размера вы хотите пиццу (30 или 40 см). Положите каждый кусок теста в отдельную миску или поднос, накройте пищевой пленкой и оставьте подниматься еще на 20 минут или пока не удвоится в размере.



Классический соус для пиццы

Простота в лучшем виде – наш суперлегкий и практичный классический соус для пиццы станет идеальным дополнением к вашим любимым топпингам.

Этот рецепт, который готовится на плите, а не в печи Ooni, взят из нашей книги «Ooni: Готовим на огне». Выбрав помидоры наилучшего качества, вы измените вкус вашего соуса – нам нравятся помидоры Сан-Марцано из банки, которые являются традиционным выбором для неаполитанской пиццы.

Ингредиент	Вес	Объем
Консервированные помидоры	800 г	4 чашки
Оливковое масло	30 г	2 ст.л
Сахар	10 г	2 ч.л.
Соль	4 г	1 ч. л.
2 зубчика чеснока, подавить или мелко порезать		
Горстка листьев базилика, грубо порубить		
Щепотка свежемолотого черного перца		

Способ приготовления

Влейте масло в сковороду на среднем огне. Когда оно нагреется, добавьте чеснок и обжаривайте, пока не станет мягким, но не коричневым.

Добавьте оставшиеся ингредиенты, затем кипятите на малом огне 20 минут или пока вкус не станет глубже, а соус слегка не загустеет.

Этот соус можно использовать сразу же, а можно положить его в герметичный контейнер и хранить в холодильнике до 7 дней.



Пицца «Маргарита»

Классическая пицца Маргарита – это простой, но вкусный рецепт, идеальное начало для тех, кто только начинает свой путь в мире приготовления блюд на огне!

Все пицца-шефы Ooni овладеют этим рецептом после некоторой практики. А если вы еще не овладели им, мы поможем вам.

Ингредиент

Классическое тесто Ooni

Классический соус Ooni

Свежий сыр моцарелла

Листья базилика

Способ приготовления

Разожгите Ooni, затем приготовьте ингредиенты, пока печь нагревается.

Присыпьте лопатку Ooni небольшим количеством муки. Раскатайте тесто для пиццы до 30 см и выложите его на лопатку. С помощью большой ложки или половника равномерно распределите соус на основании.

Затем добавьте сыр и задвиньте пиццу в печь. Скиньте пиццу с лопатки в печь, регулярно вращая ее.

Когда пицца будет готова, достаньте ее из печи. Добавьте небольшую горсть листьев базилика для украшения.



Пицца с колбасой ндуя и брокколи

Ингредиенты

160 г классического теста для пиццы

9 ст.л (140 мл) классического соуса (см. примечание ниже)

Оливковое масло

2 зубчика чеснока, раздавить

9 стеблей брокколи, почистить (или 5 цветка брокколи, разломать на куски)

90 г моцареллы, разорвать на кусочки

170 г ндуи, скатать в небольшие шары

Тертый пармезан

Способ приготовления

Приготовьте тесто для пиццы заранее. Чтобы сделать пиццу 30 см, мы рекомендуем шарики из теста 160 г. Разожгите печь Ooni Koda 16. Камень для запекания должен показывать 500°C.

Добавьте немного масла в сковороду, затем чеснок и пассеруйте брокколи на среднем огне, пока не станет мягче. Отставьте пока в сторону.

Присыпьте лопатку Ooni небольшим количеством муки. Раскатайте шарик теста до 40 см и выложите на лопатку для пиццы. Распределите сверху соус, выложите моцареллу, брокколи и шарики ндуи. Переложите пиццу с лопатки в печь и регулярно вращайте.

Когда пицца будет приготовлена, достаньте ее из печи. Сбрызните оливковым маслом и добавьте щепотки тертого пармезана. Сразу подавайте к столу.



Жареные свиные отбивные с яблоками и корицей

Ингредиенты

Оливковое масло

1 ч.л. молотой корицы

1 ст.л. коричневого сахара

1 ст.л. белого винного уксуса

Соль и перец

2 свиные отбивные с костью

3 ст.л. сливочного масла, несоленого

2 зеленых яблока, разрезать на четыре части

3 веточки свежего тимьяна

1 трубочка корицы

1 чашка (200 мл) яблочного сидра

Способ приготовления

Зажгите печь Ooni Koda 16. Температура камня должна быть 190°C.

Смешайте в миске 2 столовые ложки оливкового масла с корицей, коричневым сахаром, белым винным уксусом и солью и перцем по вкусу. Добавьте свиные отбивные и хорошо смажьте их маринадом.

Добавьте немного оливкового масла на сковороду и поставьте в печь нагреваться.

Когда сковорода нагреется, добавьте сливочное масло. Когда оно растает, добавьте свиные отбивные. Поставьте сковороду в печь и готовьте 3 минуты или пока отбивные не станут золотисто-коричневыми с одной стороны, затем переверните отбивные. Добавьте яблоко на сковороду, в масло на сковороде добавьте тимьян и трубочку корицы. Медленно влейте яблочный сидр.

Верните сковороду в печь и готовьте еще 3 минуты или пока свиные отбивные не станут золотистыми, а яблоки мягкими и карамелизированными. Оставьте мясо в сковороде на 5 минут, накройте алюминиевой фольгой, затем порежьте ломтиками и подавайте с ложкой готовых яблок и сока из сковороды.



Крамбл с яблоками и клюквой

Ингредиенты

50 г сливочного масла, растопить

1/3 чашки (80 мл) кокосового масла, растопить

100 г овсяных хлопьев

100 г овсяной каши

3 ст.л. муки

50 г нарезанного миндаля

100 г коричневого сахара

1 ч. л. молотой корицы

1/2 ч.л. мускатного ореха

Оливковое масло

2 ч.л. кукурузной муки

5 зеленых яблок, почистить и порубить

100 г свежей или замороженной клюквы

80 г коричневого сахара

2 ст.л. ванильного экстракта

4 ст. л. кленового сиропа

Способ приготовления

Зажгите печь Ooni. Температура камня должна быть 180°C. Температуру можно быстро и легко проверить с помощью инфракрасного термометра Ooni.

Сначала приготовьте топпинг для крамбла. Хорошенько смешайте в миске все ингредиенты для топпинга и отложите в сторону.

Добавьте немного оливкового масла в сковороду и поставьте ее в печь для нагревания. В небольшую миску добавьте 4 столовые ложки кипяченой воды и кукурузную муку и тщательно перемешайте. Отставьте в сторону.

Когда сковорода нагреется, достаньте ее из печи и добавьте яблоки. Готовьте в печи 5 минут, или пока фрукты не станут мягче.

Снимите сковороду и добавьте смесь из воды и муки, коричневый сахар, ванильный экстракт и кленовый сироп. Хорошенько перемешайте, чтобы обвалить фрукты во всех влажных ингредиентах, сверху разложите клюкву. Верните сковороду в печь и готовьте еще 5-7 минут, или пока фрукты не приобретут золотистый цвет.

Равномерно распределите фрукты по крамблу и продолжайте готовить еще 10 минут или пока топпинг не приготовится и не станет хрустящим.

Достаньте сковороду из печи и подавайте теплый, сверху выложите ложку ванильного мороженого.



Инструкции по уходу

Ooni Koda 16 подарит отличный опыт приготовления блюд вам, вашим родным и близким. Обращайтесь с Ooni Koda 16 с любовью и заботой, и она прослужит вам много лет.

Где хранить Ooni Koda 16?

Ooni Koda 16 не против пожить на улице, а чехол Ooni Koda 16 идеально подойдет для того, чтобы уберечь ее от дождя и садового мусора. Если это возможно, храните Ooni Koda 16 в помещении, особенно во время экстремальных погодных условий. Ooni Koda 16 должна полностью высохнуть и остыть, прежде чем пытаться передвигать ее или ставить на хранение.

Если вы живете рядом с океаном или водоемом соленой воды, защитите Ooni Koda 16, храня ее в помещении во время неиспользования.

Как чистить Ooni Koda 16?

Чистить Ooni Koda 16 изнутри легко: просто прогоните ее на максимальных температурах в течение 30 минут, чтобы сжечь остатки еды. Как остынет, внутри печь можно протереть сухими бумажными полотенцами.

Внешний корпус Ooni Koda 16 можно протереть теплой мыльной водой и сразу же высушить. Избегайте абразивных чистящих средств или средств с грубыми химикатами.


Как чистить камень для запекания?


Используйте щетку Ooni, чтобы убрать остатки муки или ингредиентов. Чтобы убрать упрямые пятна, дайте Ooni Koda 16 полностью остыть, прежде чем переворачивать камень для запекания: благодаря высоким температурам внутри Ooni Fuga, камень очистится естественным путем. Всегда ждите, чтобы камень полностью остыл, прежде чем так делать.

Камень для запекания нельзя мыть в посудомоечной машине.

Отключайте после каждого использования

Всегда отключайте Ooni Koda 16, а затем подачу газа, прежде чем отключить регулятор от бака.

 Не применяйте воду, чтобы потушить или охладить Ooni Koda 16, так как это может вызвать повреждение печи или травму.

 Когда печь полностью остыла, можно перевернуть камень для запекания для следующего использования Ooni Koda 16. Благодаря максимальным температурам Ooni Koda 16, камень очистится естественным путем.



Устранение неполадок

Ooni Koda 16 создана для обеспечения изумительного кулинарного опыта, и мы знаем, что вам понравится пользоваться ею. Наша команда имеет тысячи часов опыта приготовления на огне и наслаждения вкуснейшей пиццей.

Вы можете связаться с нами по адресу support@ooni.com или проверить онлайн часто задаваемые вопросы и видеогиды. Мы будем рады помочь.

Не могу зажечь Ooni Koda 16

Пересмотрите шаги по розжигу на странице 13. Очень важно нажимать и поворачивать ручку газа из положения «выкл.» очень медленно. Так газ попадает в корпус печи до того, как искра зажигает огонь. Вы должны услышать текущий газ до того, как достигнете положения на 9 часов, когда появится искра. Это может занять несколько попыток, в зависимости от того, когда было последнее зажигание, от температуры воздуха на улице и условий, а также настроек газа.

Будьте осторожны во время розжига и не смотрите прямо на печь. Огонь может вырваться из отверстия печи.

Следующие приемы решат большинство проблем:

- Отключите регулятор от бака с пропаном на 5 минут. Это «перезапустит» ваш регулятор, в котором может повредиться безопасность, что предотвратит поток газа.
- Убедитесь, что ваш бак с газом полон и стоит прямо.
- Уберите любой мусор из регулятора и соединений бака и снова подключите регулятор.
- Для баков с откручивающейся крышкой (США) открывайте поток газа очень медленно. Резкий поток через регулятор может навредить встроенному в регулятор предохранителю.
- Прежде чем зажигать Ooni Koda 16 с помощью ручки управления проверьте печь на утечку во всех точках соединения и в шланге с помощью раствора мыльной воды или специального спрея для проверки утечек.

Ooni Koda издает ревущий звук

Если Ooni Koda 16 работает тихо, значит, пламя стабилизировалось. В редких случаях вы можете услышать ревущий звук громче, чем обычно, а это означает, что газовая горелка зажглась неправильно. Если это так, отключите печь на 5 минут и зажгите снова.

Я чувствую запах газа

- Отключите подачу газа в Ooni Koda 16, закрыв клапан на баке с пропаном
- Потушите любой открытый огонь
- Если запах не прошел, отойдите на безопасное расстояние и свяжитесь с местным пожарным отделением

Проверка на утечку

Перед каждым использованием проводите проверку на утечку газа. Проведите специальным спреем или мыльной водой по соединениям между баком с пропаном и печью Ooni Koda 16. Если видите пузыри, сразу же отключите подачу газа и проверьте газовую арматуру. Если пузыри не исчезли, отключите газ и осмотрите регулятор. Никогда не используйте печь, не прошедшую проверку на утечку. Напишите нам на support@ooni.com для дальнейших рекомендаций.

Ooni Koda слишком накаляется

Вы поймете, что Ooni Koda 16 слишком горячая, если ваша еда готовится слишком быстро и начинает подгорать. Если Ooni Koda 16 слишком накаляется, сбавьте огонь с помощью ручки контроля газа.

Ooni Koda 16 нельзя оставлять включенной на максимальных температурах надолго, при этом ничего на ней не готовя. Если вы решили отдохнуть, дайте отдохнуть и вашей Ooni Koda 16, сбавив огонь с помощью ручки контроля газа или вообще выключив плиту.

Если ваш камень слишком накалился, поставьте на него чугунную сковороду на 30 секунд, чтобы она впитала в себя часть жара.

Ooni Koda недостаточно накалилась

Ooni Koda 16 должна достигнуть оптимальных температур за 15 минут. Добавьте еще 5-10 минут на низкую температуру воздуха. Убедитесь, что бак с пропаном полон, и что вы используете правильный регулятор. Убедитесь, что нет утечек в шланге, и что соединения между регулятором и баком с пропаном герметичны.

Моя пицца подгорает

Если вы обнаружили, что ваша пицца подгорает, поворачивайте ее чаще и начинайте поворачивать раньше после загрузки в печь. Ooni Koda 16 может готовить на очень высоких температурах, поэтому важно следить за едой во время готовки.

Когда загрузите пиццу, сразу же сбавьте огонь в Ooni Koda 16. Через 20-30 секунд (или пока не увидите, что корочка поднялась, а основание становится более твердым), поверните пиццу первый раз, а затем снова доведите огонь до максимума. Так пицца равномерно приготовится и сверху, и снизу.

Моя пицца не прожаривается

Красота приготовления с Ooni Koda 16 заключается в том, что вы можете регулировать огонь под свой стиль пиццы. Если вы делаете неаполитанскую пиццу на тонкой основе, температура камня должна быть 400°C перед загрузкой пиццы в печь (проверяйте инфракрасным термометром). Лучше всего, если топпинги при этом будут легкими.

Если вы делаете более толстую пиццу или пиццу с более тяжелыми топпингами, сократите время нагрева и огонь. Также можно поместить пиццу подальше от прямого огня.

Камень для запекания выглядит грязным

Камень для запекания в Ooni Koda 16 может изменить цвет, но это не повлияет на его работу. Остатки еды могут сами сгореть внутри Ooni Koda 16 на высоких температурах.

На камне необходимо готовить только сухие хлебобулочные изделия. Мясо, овощи и другие влажные продукты необходимо готовить в чугунной посуде Ooni или других блюдах, способных выдерживать высокие температуры Ooni Koda 16.



Воспользуйтесь преимуществом потрясающего размера Ooni Koda 16. Если ваша пицца готовится слишком быстро, передвиньте ее в переднюю часть печи. Также можно ослабить огонь.





Оставайтесь на связи

Нам нравится слышать и видеть, что вы создаете и готовите на своей Ooni Koda 16, так что оставайтесь на связи, ставя теги #ooni и #oonified

Подписывайтесь на нас и будьте в курсе всего, что касается Ooni:



Подписывайтесь на нашу рассылку ooni.com для доступа ко вкусным рецептам и эксклюзивным акциям. Если возникли вопросы или комментарии, напишите нам на hello@ooni.com



**Все заслуживают
отличную пиццу**

ooni

ooni.com

© 2020 Ooni

Ooni – это зарегистрированная торговая
марка Ooni Ltd. Все права защищены.

v1.0