

Содержание

1	Меры предосторожности	244
1.1	Общие меры безопасности	244
1.2	Ответственность производителя	245
1.3	Назначение прибора	245
1.4	Утилизация	245
1.5	Идентификационная табличка	246
1.6	Руководство по эксплуатации	246
1.7	Как читать руководство по эксплуатации	246
2	Описание	247
2.1	Общее описание	247
2.2	Панель управления	248
2.3	Другие части	249
2.4	Комплектующие в наличии	250
3	Использование	252
3.1	Меры предосторожности	252
3.2	Первое использование	252
3.3	Использование принадлежностей	253
3.4	Использование духовки	254
3.5	Рекомендации для приготовления	256
3.6	Аналоговый программатор	258
4	Чистка и техническое обслуживание	260
4.1	Меры предосторожности	260
4.2	Чистка поверхностей	260
4.3	Обычная ежедневная чистка	260
4.4	Пятна от продуктов или остатков пищи	260
4.5	Демонтаж дверцы	260
4.6	Чистка стекол двери	261
4.7	Демонтаж внутренних стекол	261
4.8	Чистка внутри духовки	262
4.9	Varo Clean (чистый пар): поддерживаемая чистка духовки	264
4.10	Внеочередное техобслуживание	266
5	Установка	268
5.1	Подключение к электропитанию	268
5.2	Замена кабеля	268
5.3	Встраивание	269

Рекомендуем внимательно прочесть данное руководство, в котором содержатся все указания для сохранения неизменным внешнего вида и функций данного прибора.

Для получения дополнительной информации о продукте: www.smeg.com



Меры предосторожности

1 Меры предосторожности

1.1 Общие меры безопасности

Риск получения травм

- Во время эксплуатации данный прибор и его доступные части сильно нагреваются.
- Не дотрагивайтесь до нагревательных элементов во время эксплуатации.
- Не допускайте нахождения вблизи прибора детей младше 8 лет без присмотра взрослых.
- Не разрешайте детям играть с прибором.
- Не допускается размещать на приборе во время эксплуатации металлические предметы, такие как ножи, вилки, ложки и крышки.
- Необходимо выключать прибор по окончании его эксплуатации.
- Ни в коем случае не пытайтесь погасить пламя/пожар водой: выключите прибор и накройте пламя крышкой или покрывалом из огнестойкого материала.
- Чистка и уход не должны осуществляться детьми без присмотра взрослых.
- Операции по установке и ремонту должны выполняться квалифицированным персоналом в соответствии с действующими нормами.
- Запрещается вносить изменения в конструкцию прибора.

- Не вставляйте острые металлические предметы (столовые приборы или инструменты) в прорези прибора.
- Не пытайтесь отремонтировать прибор самостоятельно или без помощи квалифицированного техника.
- В случае повреждения шнура электрического питания необходимо немедленно связаться со службой технической поддержки для его замены.

Риск нанесения ущерба прибору

- Запрещается использовать абразивные или коррозионные чистящие средства (например, порошки, пятновыводители и металлические мочалки) для чистки стеклянных частей прибора.
- При необходимости пользуйтесь деревянными или пластмассовыми кухонными принадлежностями.
- Не садитесь на прибор.
- Не используйте для чистки прибора струи пара.
- Не заслоняйте отверстия и прорези, предназначенные для вентиляции и отвода тепла.
- Не оставляйте прибор без присмотра во время приготовления пищи, при котором может происходить выделение жира и масла.
- Не оставляйте посторонние предметы на варочных поверхностях.
- Никогда не используйте прибор для обогрева помещения.



Для этого прибора

- Перед заменой лампы необходимо удостовериться в том, что прибор выключен.
- Не прислоняйтесь и не садитесь на открытую дверцу.
- Убедитесь, что в дверцах духовки не застряли предметы.

1.2 Ответственность производителя

Производитель снимает с себя всякую ответственность за причиненный людям и имуществу ущерб в случае:

- ненадлежащего использования прибора;
- несоблюдения предписаний руководства по эксплуатации;
- нарушения целостности какой-либо части прибора;
- использования неоригинальных запчастей.

1.3 Назначение прибора

- Данный прибор предназначен для приготовления пищи в домашних условиях. Любое иное использование прибора считается ненадлежащим.
- Эксплуатация данного прибора разрешена детям, начиная с 8-летнего возраста, и лицам с ограниченными физическими, психическими или умственными способностями, а также лицам, не обладающим достаточным опытом и знаниями, если они были соответствующим образом проинструктированы или находятся под наблюдением взрослых, ответственных за их безопасность.
- Прибор не предназначен для использования с наружными таймерами или с применением систем дистанционного управления.

1.4 Утилизация



Данный прибор должен утилизироваться отдельно от других отходов (директивы 2002/95/EC, 2002/96/EC, 2003/108/EC). Данный прибор не содержит каких-либо веществ в количествах, считающихся опасными для здоровья и окружающей среды, в соответствии с действующими европейскими директивами.

Для утилизации прибора:

- обрежьте кабель электрического питания и удалите кабель вместе с вилкой.



**Электрическое напряжение
Опасность получения
электрического удара**

- Отключите общее электрическое питание.
- Отключите кабель электрического питания от электрической сети.
- По окончании срока службы прибора его следует передать в соответствующие центры дифференцированного сбора электрических и электронных отходов или же передать продавцу в момент покупки аналогичного прибора, в соотношении один к одному.



Меры предосторожности

Примите во внимание, что для упаковки прибора применяются безвредные материалы, пригодные для повторного использования.

- Передайте материалы упаковки в соответствующие центры дифференцированного сбора отходов.



Пластиковые упаковки Опасность удушья

- Не оставляйте упаковку или ее части без присмотра.
- Не разрешайте детям играть с пластиковыми пакетами, входящими в состав упаковки.

1.5 Идентификационная табличка

Идентификационная табличка с техническими данными, паспортным номером и маркировкой. Никогда не снимайте идентификационную табличку.

1.6 Руководство по эксплуатации

Данное руководство по эксплуатации является неотъемлемой частью прибора. Необходимо хранить его в целости и сохранности в доступном месте на протяжении всего срока службы прибора.

Перед началом использования прибора внимательно прочитайте данное руководство по эксплуатации.

1.7 Как читать руководство по эксплуатации

В этом руководстве по эксплуатации используются следующие условные обозначения:

Меры предосторожности



Общая информация об этом руководстве по эксплуатации, о мерах безопасности и конечной утилизации прибора.

Описание



Описание прибора и принадлежностей.

Использование



Информация по эксплуатации прибора и принадлежностей, советы по приготовлению.

Чистка и уход



Информация для правильной чистки и технического обслуживания прибора.

Установка



Информация для квалифицированного специалиста: установка, ввод в эксплуатацию и испытание устройства.



Меры предосторожности



Информация



Предложения

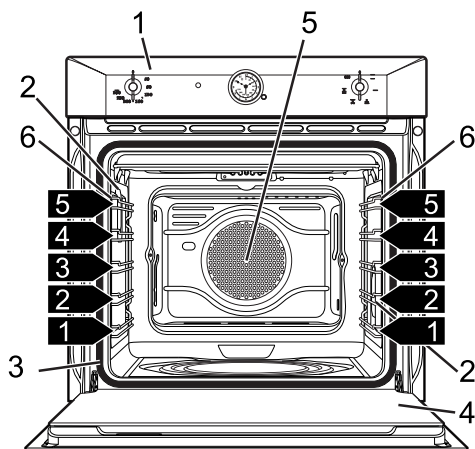
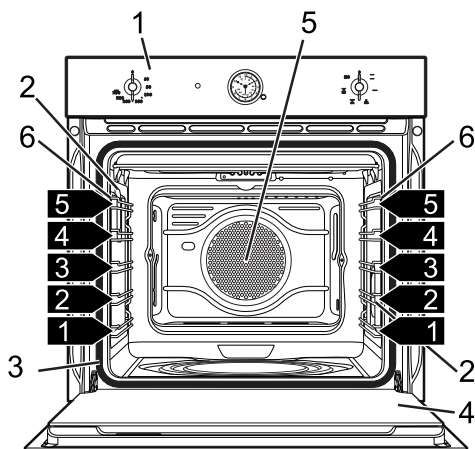
1. Последовательность инструкций по эксплуатации.

- Отдельная инструкция по эксплуатации.

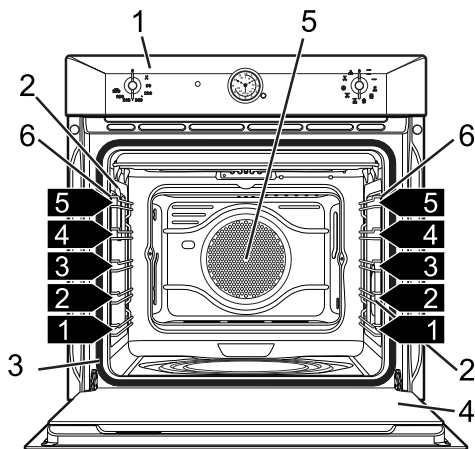


2 Описание

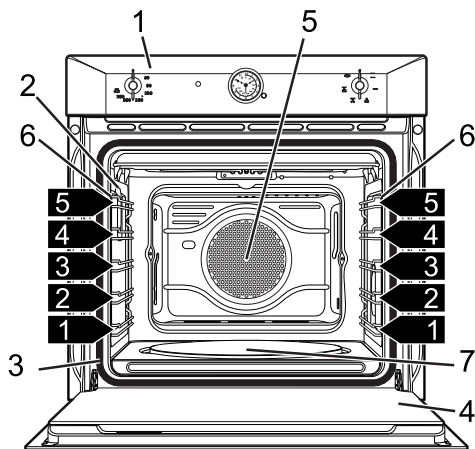
2.1 Общее описание



Многофункциональные модели



Многофункциональные модели



Модели с плиткой для приготовления пиццы

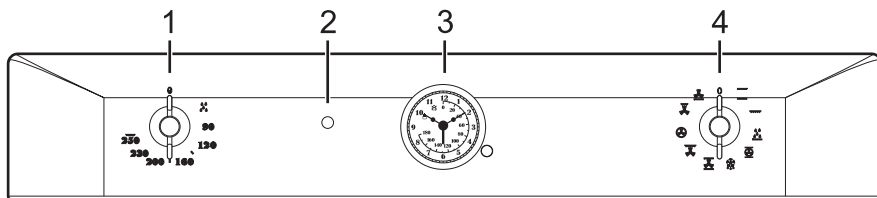
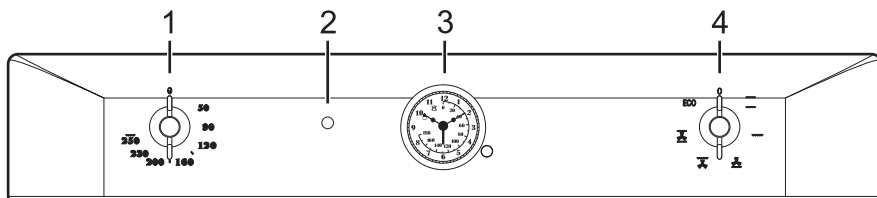
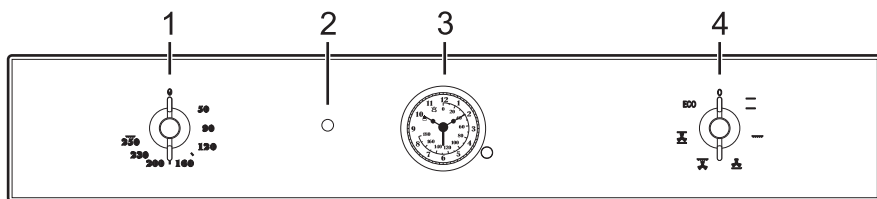
- 1 Панель управления
- 2 Лампа
- 3 Прокладка
- 4 Дверца

- 5 Вентилятор
- 6 Опорные рамки для решеток/противней
- 7 Противень для пиццы
- 1,2,3... Полка рамки

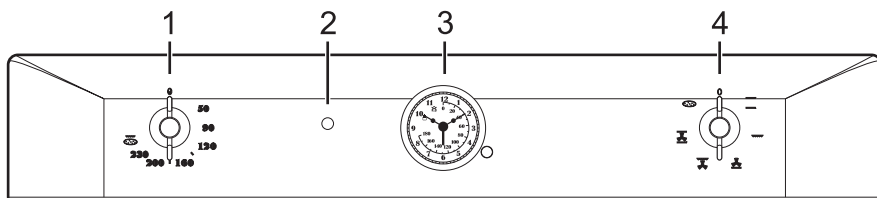


Описание

2.2 Панель управления



Многофункциональные модели



Модели с плиткой для приготовления пиццы



1 Ручка температуры

При помощи этой ручки можно выбирать температуру приготовления пищи.

Повернуть ручку по часовой стрелке на желаемое значение от минимума до максимума.

2 Индикаторная лампа термостата

Включается, когда духовка находится в фазе нагрева. По достижении установленной температуры выключается. Регулярное включение и выключение означает, что установленная температура в духовке поддерживается постоянной.

3 Часы программатор

Служит чтобы увидеть текущее время, установить программируемые приготовления и установить таймер.

4 Ручка функций

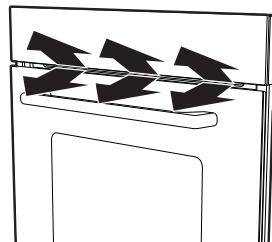
Различные функции духовки подходят к различным режимам приготовления. Выбрав необходимую функцию, выставьте температуру приготовления ручкой температуры.

2.3 Другие части

Полки для размещения

Прибор располагает разными полками для размещения противней и решеток на разной высоте. Уровни высот установки учитываются снизу вверх (см.2.1 Общее описание).

Охлаждающий вентилятор



Вентилятор охлаждает духовку и включается во время приготовления.

Вентилятором создается нормальный поток воздуха, который выходит над дверцей, и может продолжать поступать кратковременно также после выключения духовки.

Внутреннее освещение

Включается внутреннее освещение аппарата:

- при открытии дверцы;
- при выборе любой функции, за исключением функции **ECO**.



Когда дверца открыта, выключить внутреннее освещение невозможно.

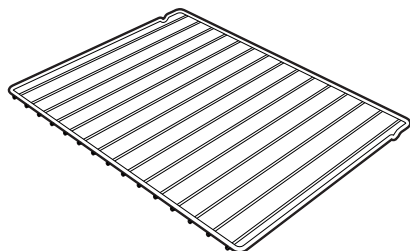
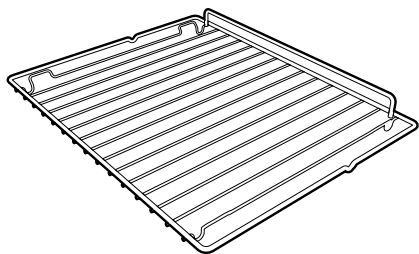


2.4 Комплектуемые в наличии



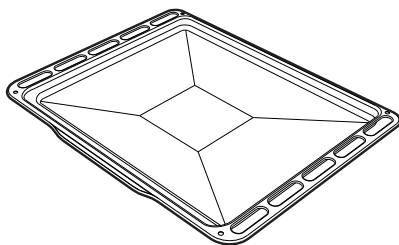
Комплектация принадлежностями зависит от модели.

Решетка



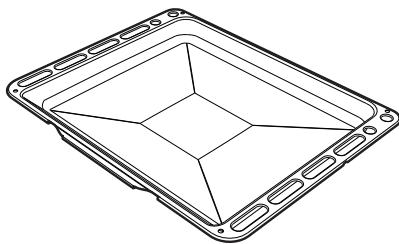
Служит в качестве подставки для емкостей с готовящимися блюдами.

Противень для жарки



Служит для сбора жиров, стекающих с блюд, положенных на решетку.

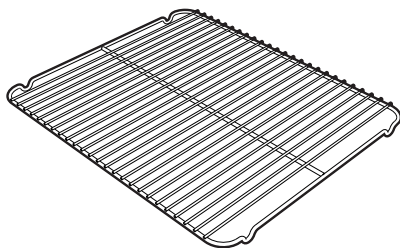
Противень для глубокой жарки



Служит для сбора жиров, стекающих с блюд, положенных на решетку выше, и для выпечки тортов, пицц и сладостей.

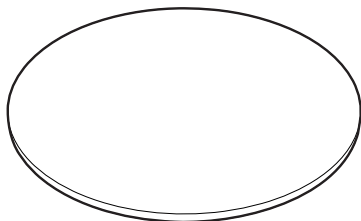


Решетка для противня



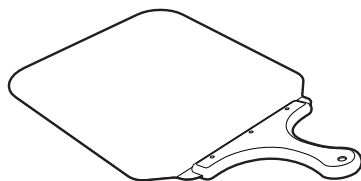
Кладется сверху на противень духовки, служит для приготовления блюд, которые могут стекать.

Противень для пиццы



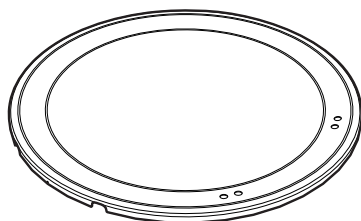
Разработан специально для приготовления пиццы и производных продуктов.

Лопатка для пиццы



Удобна для выпечки пиццы в специальном противне.

Крышка противня для пиццы



Следует расположить в выемке на дне печи вместо плиты для пиццы, если последняя не используется.



Принадлежности духовки, которые могут оказаться в контакте с продуктами, изготовлены из материалов, соответствующих распоряжениям действующих законов.



Оригинальные принадлежности в оснастке или дополнительные принадлежности можно попросить в Уполномоченных Сервисных Центрах технического обслуживания. Использовать только оригинальные комплектующие и запчасти от производителя.



3 Использование

3.1 Меры предосторожности



Высокая температура внутри духовки во время использования
Опасность ожогов

- Держать дверь закрытой во время приготовления.
- Защитить руки с термическими перчатками при перемещении пищи внутри духовки. Не трогайте нагревательные элементы внутри духовки.
- Не трогайте нагревательные элементы внутри духовки.
- Не наливать воду прямо на очень горячие противни.
- Не разрешайте детям приблизиться к духовке во время функционирования.



Высокая температура внутри духовки во время использования
Опасность пожара или взрыва

- Не распылять никакие спреи вблизи электробытового прибора.
- Не использовать и не хранить легковоспламеняющиеся материалы вблизи прибора.
- Не пользоваться приборами или емкостями из пластмассы для приготовления пищи.
- Не ставить в духовку закрытые консервы или емкости.
- Не оставлять прибор без присмотра во время приготовления пищи, поскольку может происходить выделение жира или масел.
- Снять с рабочей камеры духовки все противни и решетки, не использованные во время жарки.



Неправильное использование
Риск повреждений
эмалированных поверхностей

- Не накрывать дно рабочей камеры духовки алюминиевой или оловянной фольгой.
- Если захотите использовать бумагу для выпечки, размещайте ее так, чтобы она не мешала циркуляции горячего воздуха в духовке.
- Не ставить кастрюли или противни прямо на дно рабочей камеры духовки.
- Не наливать воду прямо на очень горячие противни.

3.2 Первое использование

1. Удалить возможные защитные пленки извне или внутри прибора и с принадлежностей.
2. Удалить возможные этикетки (за исключением таблички с техническими данными), с принадлежностей и рабочей камеры духовки.
3. Удалить и мыть все принадлежности прибора (см. 4 Чистка и техническое обслуживание).
4. Нагреть пустую духовку до максимальной температуры с целью удаления всех возможных следов производства.

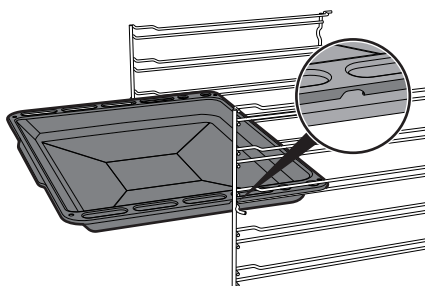
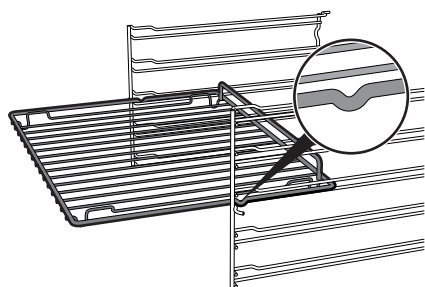


3.3 Использование принадлежностей

Решетки и противни

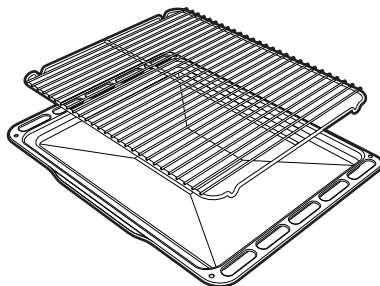
Решетки и противни должны быть вставлены в направляющие вплоть до точки упора.

- Предохранительные механические блоки, предотвращающие случайное извлечение решетки, должны быть повернуты вниз и к задней части духовки.



Решетка для противня

Решетка для противня должна быть вставлена внутри противня. Таким образом, можно собрать жир отдельно от приготавливаемой пищи.



Крышка и Противень для приготовления пиццы (только на некоторых моделях)



Неправильное использование Риск повреждений поверхностей

- Не использовать плитку для приготовления пиццы способом, отличающимся от описанного выше (например, не использовать ее в духовках с газовыми горелками или на стеклокерамических полках или в духовках, не предназначенных для использования этой принадлежности).
- Заправить пиццу маслом, после того, как она извлечена из духовки, поскольку пятна масла, которые могут образоваться, ухудшат эстетическое и функциональное состояние плитки для приготовления пиццы.
- Если плитка для пиццы не используется, то дно плитки покрывают ее крышкой.



Аккуратно вставить решетки и противни в духовку вплоть до упора.

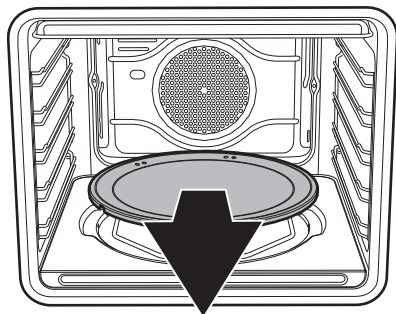


Вымыть противни перед использованием ими в первый раз, чтобы удалить возможные следы производства.



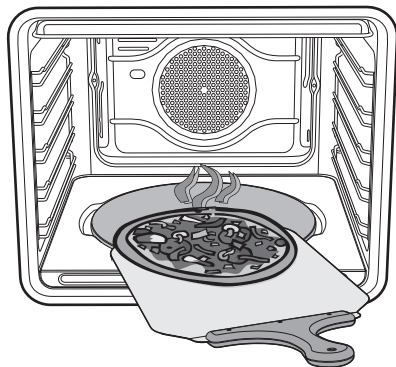
Вынуть со дна холодной духовки крышку и вставить плитку для приготовления пиццы. Стараться корректно установить плитку в специальное гнездо.

Для жарки использовать специальную функцию пиццы .



Лопатка для пиццы (только на некоторых моделях)

Взять лопатку для пиццы за деревянную ручку и поставить в духовку или вынуть из духовки пиццу. Рекомендуется слегка посыпать стальную поверхность мукой для облегчения скольжения свежих продуктов, которые, будучи влажными, могут прилипнуть к стальной поверхности.



3.4 Использование духовки

Включение духовки

Чтобы включить духовки:

1. Выбрать функцию приготовления при помощи ручки функций.
2. Выбрать температуру при помощи ручки температуры.

Список функций



Статический

Тепло, одновременно поступающее сверху и снизу, позволяет этой системе готовить особые типы блюд. Традиционная варка, называемая также статической, подходит для приготовления одного блюда за раз. Идеальна для приготовления жареных блюд любого типа, хлеба, пирогов с начинкой и особенно подходит для жирного мяса, например гуся или утки.



Гриль

Тепло, производимое сопротивлением (нагревательным элементом) гриля, позволяет получить наилучшие результаты при жарке на гриле прежде всего кусков мяса средней / малой толщины, и, в сочетании с шампуром (если входит в комплект), позволяет создать в конце варки единообразную корочку. Идеален для приготовления сосисок, свиных отбивных, бекона. Эта функция позволяет поджаривать на гриле единообразно большие количества блюд, в частности, мясных.



Обдув дна

Сочетание вентилятора только с нижним нагревательным элементом обеспечивает ускоренную жарку. Эта система рекомендуется для стерилизации или завершения приготовления блюд, которые хорошо запеклись снаружи, но внутри остались сырыми и поэтому требуют умеренного верхнего нагревания. Идеален для приготовления любых блюд.

В пиролитических моделях специальные функции размораживания и поднятия теста объединены под этим же символом.



Гриль с обдувом

Воздух, поступающий от вентилятора, смягчает резкую волну тепла, производимого грилем, обеспечивая оптимальную жарку на гриле также и для блюд большой толщины. Идеален для больших кусков мяса (напр., свиная нога).



Статический с обдувом

Работа вентилятора в сочетании с традиционной жаркой гарантирует однородное прожаривание даже сложных рецептов. Идеален для приготовления печенья, тортов и пирогов, в том числе и при их приготовлении на нескольких уровнях. (Для варок на более чем одной полке рекомендуется использовать 2-ю и 4-ю полки).



Турбо

Сочетание вентилируемой жарки с традиционной жаркой позволяет очень быстро и эффективно приготовить различные блюда на большем количестве уровней, без смешения запахов или вкусовых оттенков. Идеально для приготовления блюд больших объемов, которые требуют интенсивной жарки.



Циркулярный с обдувом

Сочетание вентилятора и кольцевого нагревательного элемента (встроенного в задней части духовки) обеспечивает жарку различных блюд на большем количестве уровней, при условии, что для их приготовления требуются одинаковые температуры и одинаковый тип жарки. Циркуляция горячего воздуха гарантирует мгновенное и единообразное распределение тепла. Можно, например, готовить одновременно (на нескольких полках) рыбу, овощи и печенье, при этом не будет происходить смешения запахов и вкусовых оттенков.



Маленький гриль с обдувом

Эта функция посредством комбинированного действия вентилятора и тепла только одного центрального элемента идеальна для быстрого запекания небольших количеств пищи (особым образом мяса), объединяя диетические преимущества гриля с однородностью приготовления с обдувом.



Размораживание

Быстрое размораживание обеспечивают специальный вентилятор и верхний нагревательный элемент, которые гарантируют однородное распределение воздуха низкой температуры внутри духовки.



Пицца

Работа вентилятора в сочетании с грилем нижнего нагревательного элемента гарантирует однородное прожаривание даже сложных рецептов. Идеальна не только для пиццы, но и для печенья и тортов.



Vapor Clean (Чистый пар)

Данная функция упрощает чистку при помощи использования пара, создаваемого маленьким количеством воды, налитой на штамповку, установленную на дно.



Есо (Экологичный)

Сочетание гриля и нижнего нагревательного элемента особенно рекомендуется для варки на отдельной полке, с малым потреблением энергии.

3.5 Рекомендации для приготовления

Общие рекомендации

- Пользоваться функцией с обдувом для получения единообразной жарки на всех уровнях.
- Как правило, нельзя сокращать время жарки, повышая температуры (блюдо может оказаться пережаренным снаружи и недожаренным внутри).


Рекомендации для жарки мяса

- Темпы жарки зависят от толщины, качества начального продукта, и от вкуса потребителя.
- Рекомендуется использовать термометр для мяса в процессе приготовления жареных блюд или просто нажимать ложкой на поджариваемое мясо. Если оно твердое, значит оно готово, в противном случае следует дожаривать еще несколько минут.

Советы для жарок в режиме Гриля или Вентилируемого гриля

- В режиме гриль жарка мяса на гриле может выполняться также при холодной духовке, если желаете изменить качество варки, рекомендуется предварительный нагрев.
- В функции вентиляруемого гриля, напротив, рекомендуем предварительный нагрев духовки перед жаркой на гриле.
- Рекомендуется размещать пищу по центру решетки.



- В функции гриля рекомендуется повернуть рукоятку температуры на самое высокое значение в соответствии с символом  для оптимизации жарки.

Рекомендации по выпечке тортов и печенья

- Предпочтительно пользоваться металлическими формами для темных выпечек, они обеспечивают лучшее поглощение тепла.
- Температура и продолжительность выпечки зависят от качества и консистенции теста.
- Чтобы проверить качество пропекания внутри: по окончании выпечки вставить зубочистку в самую высокую точку пирога. Если тесто не прилипнет к зубочистке, значит выпечка готова.
- Если после выемки из духовки выпечка обвисает, то при следующей жарке уменьшите установленную температуру приблизительно на 10°C , установив в случае необходимости большее время жарки.

Рекомендации по размораживанию и поднятию теста

- Рекомендуется размещать замороженные пищевые продукты в емкости без крышки на первом уровне духовки.
- Избегать наложения блюд друг на друга.

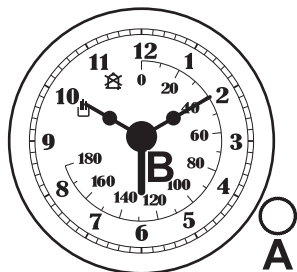
- Для размораживания мяса, пользоваться решеткой, расположенной на втором уровне, и противнем, расположенным на первом уровне. Таким образом, блюдо не будет контактировать с жидкостью от размораживания.
- Самые чувствительные к теплу части могут покрываться тонкой алюминиевой фольгой.
- Целесообразно для хорошего поднятия теста поставить на дно духовки сосуд с водой.

Для экономии энергии

- Приостановить варку на несколько минут раньше до окончания обычного времени. Варка продолжится на несколько минут теплом, скопившимся внутри духовки.
- Во избежание рассеивания тепла понизить до минимума открытие дверцы.
- Всегда поддерживать внутреннюю часть прибора в чистоте.



3.6 Аналоговый программатор




A Ручка для регулирования

B Стрелка начала приготовления

Установка времени суток

Для настройки точного времени потянуть и повернуть по часовой стрелке ручку регулятора **A**.


Ручной режим приготовления

Повернуть по часовой стрелке ручку регулятора **A** до совпадения стрелки начала приготовления **B** с символом .

Приготовление по таймеру



Под полуавтоматической жаркой понимается функция, позволяющая начать жарку и закончить ее в течение определенного периода времени, установленного пользователем.

1. После выбора функции и температуры приготовления, повернуть ручку регулятора **A**.
2. Установить стрелку начала приготовления **B** на желаемое значение времени, указанное в центре часов (**0... 180** минут).
3. По истечении установленного времени все нагревательные элементы отключаются и срабатывает звуковой сигнал.
4. Для отключения звукового сигнала повернуть ручку регулятора **A** по часовой стрелке до совмещения с символом .



Указательная таблица жарок

Блюда	Вес (кг)	Режим	Положение направляющей снизу	Температура (°C)	Время (минуты)	
Лазанья	3 - 4	Статический	1	220 - 230	45 - 50	
Запеченная паста	3 - 4	Статический	1	220 - 230	45 - 50	
Жаркое из телятины	2	Турбо-режим	2	180 - 190	90 - 100	
Свинина	2	Турбо-режим	2	180 - 190	70 - 80	
Сосиски	1,5	Гриль с конвекцией	4	250	15	
Ростбиф	1	Турбо-режим	2	200	40 - 45	
Жаркое из кролика	1,5	Нагрев сзади	2	180 - 190	70 - 80	
Филе индейки	3	Турбо-режим	2	180 - 190	110 - 120	
Запеч. задн. часть свин. гол.	2 - 3	Турбо-режим	2	180 - 190	170 - 180	
Цыпленок табака	1,2	Турбо-режим	2	180 - 190	65 - 70	
					Сторона 1	Сторона 2
Свинные отбивные	1,5	Гриль с конвекцией	4	250	15	5
Ребра	1,5	Гриль с конвекцией	4	250	10	10
Свиная грудинка	0,7	Гриль	5	250	7	8
Свиное филе	1,5	Гриль с конвекцией	4	250	10	5
Говяжье филе	1	Гриль	5	250	10	7
Сима (из лососевых)	1,2	Турбо-режим	2	150 - 160	35 - 40	
Морской черт	1,5	Турбо-режим	2	160	60 - 65	
Палтус	1,5	Турбо-режим	2	160	45 - 50	
Пицца	1	Турбо-режим	2	250	8 - 9	
Хлеб	1	Нагрев сзади	2	190 - 200	25 - 30	
Фокачча	1	Турбо-режим	2	180 - 190	20 - 25	
Пончики	1	Нагрев сзади	2	160	55 - 60	
Пирог с повидлом	1	Нагрев сзади	2	160	35 - 40	
Пирог из рикотты	1	Нагрев сзади	2	160 - 170	55 - 60	
Тортеллини	1	Турбо-режим	2	160	20 - 25	
Бисквит парадиз	1,2	Нагрев сзади	2	160	55 - 60	
Заварное печенье	1,2	Турбо-режим	2	180	80 - 90	
Классический бисквит	1	Нагрев сзади	2	150 - 160	55 - 60	
Рисовый пирог	1	Турбо-режим	2	160	55 - 60	
Бриоши	0,6	Нагрев сзади	2	160	30 - 35	

Время, указанное в таблицах, дано без учета длительности предварительного разогрева и ориентировочно.



4 Чистка и техническое обслуживание

4.1 Меры предосторожности



Неправильное использование Риск повреждений поверхностей

- Не используйте для чистки прибора струи пара.
- Для чистки компонентов из стали или с металлическим покрытием (например, анодирование, никелирование, хромирование) не пользоваться чистящими средствами, содержащими хлор, нашатырный спирт, отбеливающее средство или хлорку.
- Запрещается использовать абразивные или разъедающие чистящие средства (например, порошки, спреи для духовки, пятновыводители и металлические мочалки).
- Запрещается использовать грубые, абразивные материалы или металлические острые скребки.

4.2 Чистка поверхностей

Чтобы поверхности духовки хорошо сохранились, необходимо их регулярно чистить по окончании каждого использования, после того, как они остынут.

4.3 Обычная ежедневная чистка

Для чистки и защиты поверхностей всегда используйте только специальные чистящие средства, не содержащие абразивов или кислотных веществ на основе хлора.

Налить состав на влажную ткань и провести по поверхности, затем аккуратно промыть водой и вытереть

насухо мягкой тканью или салфеткой из микрофибры.

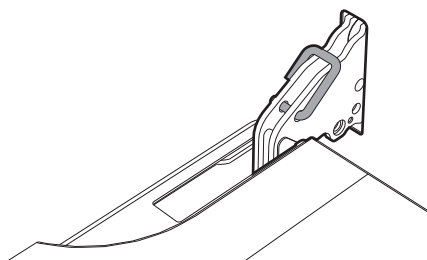
4.4 Пятна от продуктов или остатков пищи

Во избежание повреждения поверхности строго запрещается использовать стальные мочалки и острые скребки. Следует применять обычные неабразивные средства, пользуясь при необходимости деревянным или пластмассовым инструментом. Тщательно прополоскать и протереть насухо мягкой тканью или салфеткой из микрофибры. Не допускайте засыхания внутри духовки продуктов питания на основе сахара (например, варенья). Они могут разрушить эмаль, которая покрывает внутреннюю часть духовки.

4.5 Демонтаж дверцы

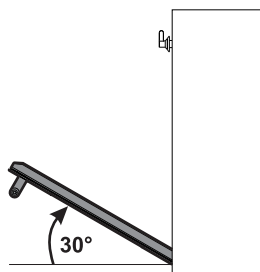
Для облегчения операции чистки снять дверцу и поместить ее на парусину. Для снятия двери необходимо выполнить следующие операции:

1. Полностью открыть дверь и вставить два штифта в отверстия шарниров, указанные в фигуре.

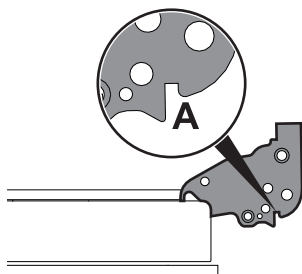




2. Взять дверцу за обе стороны двумя руками рядом с петлями, приподнять ее под углом приблизительно 30° и вынуть.



3. Чтобы снова установить дверь, вставить шарниры в подходящие щели, расположенные на духовке, так, чтобы шлицы **A** полностью прислонились на щели. Опустить дверцу вниз и после ее установки вынуть стержни из отверстий петель.



4.6 Чистка стекол двери

Рекомендуется постоянно поддерживать стекла совершенно чистыми. Для чистки пользоваться кухонной впитывающей бумагой. В случае трудно отчищающихся загрязнений промыть влажной губкой и нейтральным чистящим средством.

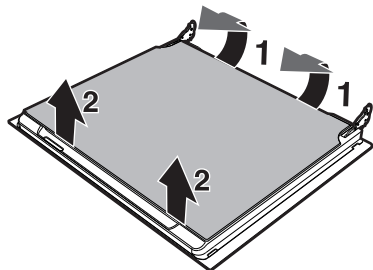


Рекомендуется использование чистящих средств, предлагаемых фирмой-изготовителем.

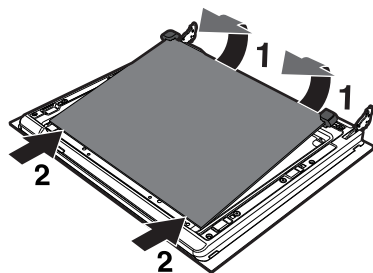
4.7 Демонтаж внутренних стекол

Для облегчения чистки внутренних стекол, из которых состоит дверца, могут быть полностью сняты в следующем порядке.

1. Снять внутреннее стекло, осторожно вытягивая его кверху в задней части, следуя направлению, указанному стрелками (1).
2. Далее потянуть стекло к передней части кверху (2). Таким образом, разблокируются 4 стержня, прикрепленные к стеклу со стороны своих гнезд на дверце духовки.



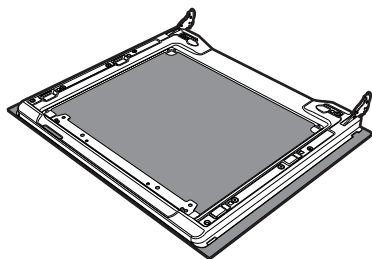
3. На многофункциональных моделях имеется промежуточное стекло. Снять промежуточные стекла, приподнимая их кверху.



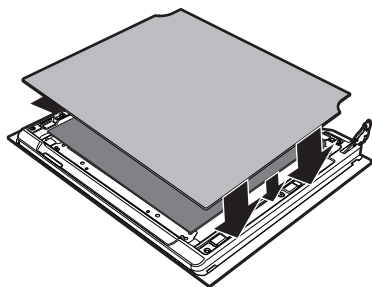


Чистка и техническое обслуживание

4. Произвести чистку внешнего стекла и предварительно снятых стекол. Для чистки пользоваться кухонной впитывающей бумагой. В случае трудно отчищающихся загрязнений промыть влажной губкой и нейтральным чистящим средством.



5. Вставить стекла на прежнее место в обратном порядке.
6. Установить заново внутреннее стекло. Обращая внимание на тщательную центровку 4 стержней, прикрепленных к стеклу со стороны своих гнезд на дверце духовки, слегка надавив на них



4.8 Чистка внутри духовки

Для обеспечения сохранности духовки нужно регулярно чистить ее после того, как она остынет.

Извлечь все съемные части.



Промыть решетки горячей водой и очистить неабразивными чистящими средствами, сполоснуть и вытереть насухо.



После использования специальных составов рекомендуется включить духовку на максимальный режим приблизительно на 15-20 минут с целью удаления остатков, осевших внутри рабочей камеры духовки.



Чтобы облегчить операции чистки, дверцу можно снять (см. параграф).

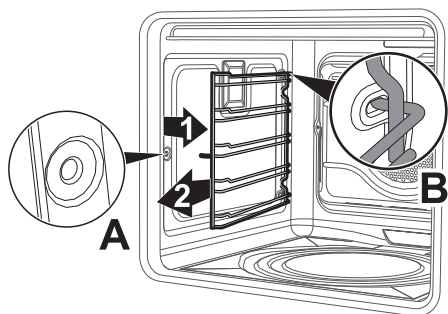


Удаление опорных рамок для решеток/противней

Удаление направляющих рамок упрощает чистку боковых частей. Необходимо выполнить эту операцию всегда, когда употребляется автоматический цикл чистки (только на некоторых моделях).

Для удаления направляющих рамок. Для удаления направляющих рамок потянуть рамку во внутреннюю сторону таким образом, чтобы отсоединить ее от места вклинивания **A**, далее вынуть ее из гнезд, расположенных сзади **B**.

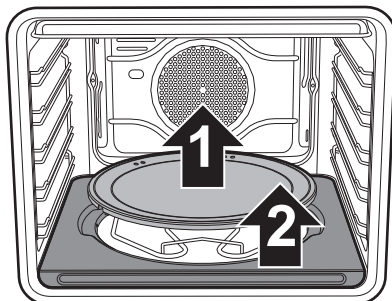
По окончании чистки повторить все только что описанные операции для повторной установки направляющих рамок.



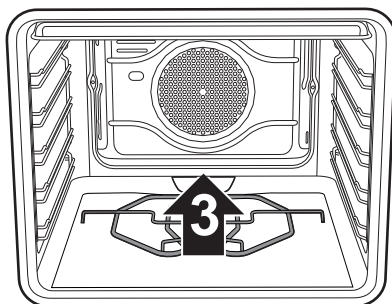
Только на моделях для пиццы:

Удалить в последовательности крышку противня для пиццы (1) и дно (2), на котором она установлена. Дно должно

быть поднято вверх на несколько мм и затем полностью вынута.



Поднять на несколько сантиметров изверху конец нижнего нагревательного элемента (3) и чистить дно духовки.



Поставить на место основание плитки пиццы, подталкивая ее до упора с задней частью плиты и давая вклиниться в пластинку сопротивления на основании самой плиты.



Чистка и техническое обслуживание

Чистка плитки для приготовления пиццы

Плитка для приготовления пиццы промывается отдельно в следующем порядке:

Камень необходимо чистить после каждого использования. Не начинать новое нагревание, если камень еще покрыт остатками пищи. Для чистки налить 50 куб./см уксуса на плиту, оставить на 10 минут, затем почистить абразивной мочалкой или мочалкой из металлической сетки. Прополоскать водой и дать высохнуть.

- До начала чистки удалить грязь, нагоревшую на камне, с помощью металлического шпателя или скребка для чистки стеклокерамических жарочных полок.
- Для оптимальной чистки камень должен быть еще теплым или, в качестве альтернативы, должен промываться горячей водой.
- Использовать мочалки из металлической сетки или не абразивные мочалки фирмы Scotch Brite, пропитанные лимонным раствором или уксусом.
- Запрещается использовать моющие средства.
- Запрещается мыть в посудомоечной машине.
- Запрещается помещать камень в воду надолго для размочания и размягчения грязи.
- Запрещается пользоваться влажным камнем раньше, чем через 8 часов после его чистки.
- Со временем на поверхности камня могут появиться точки морщинистости. Это всего лишь результат нормального расширения, которое при высоких температурах возникает в эмалевом покрытии камня.

4.9 Vapor Clean (чистый пар): поддерживаемая чистка духовки (только на некоторых моделях)



Чистый пар - это процесс поддерживаемой чистки, упрощающий удаление загрязнений. Благодаря этому процессу можно очень легко очистить внутреннюю часть духовки. Остатки загрязнений смягчаются теплом и водяным паром, упрощая их следующее удаление.



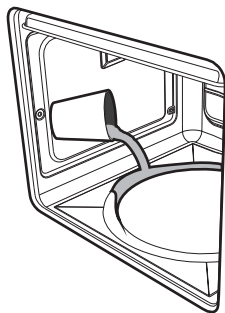
Неправильное использование Риск повреждений поверхностей

- Удалить значительные остатки пищи из внутренней части духовки или переливания, зависящие от предыдущих жарок.
- Производить операции, касающиеся поддерживаемой чистки, только при оставшей до конца духовке.

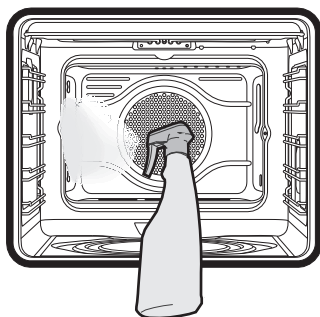
Предварительные операции

Перед тем, как активировать пиролиз:

- Удалить полностью все принадлежности из духовки. Верхняя защита может остаться внутри духовки.
- Налить примерно 40 куб./см воды на дно духовки. Обратите внимание на то, чтобы вода не переливалась из выемки.



- Разбрызните распылением водный раствор моющего средства для посуды внутри духовки посредством специального распылителя. Направить распыление в сторону боковых стенок, верха, дна и в сторону дефлектора.




- Закрыть дверь.



Рекомендуется выполнить примерно 20 разбрызгиваний.

Установка Vapor Clean

1. Повернуть ручку функций и ручку температуры в положение .
2. установить долготу приготовления 18 минут посредством ручки таймера.
3. В конце цикла чистки Vapor Clean таймер выключает нагревательные элементы духовки и звуковой сигнал включается.

Окончание цикла поддерживаемой чистки

4. Открыть дверь и удалить менее засохшие загрязнения салфеткой из микрофибры.
5. Трудноудаляемые остатки удалять при помощи царапиноустойчивой губки с медными волокнами.
6. В случае жирных остатков, можно пользоваться специфическими продуктами, чтобы проивести чистку духовок.
7. Удалить оставшуюся воду внутри духовки.

Для максимального соблюдения гигиены и во избежание образования неприятного запаха, рекомендуется сушку духовки выполнить с применением функции с обдувом на 160°C примерно на 10 минут.



Рекомендуется носить резиновые перчатки при выполнении этих операций.



Рекомендуется снять дверь, для упрощения ручной чистки самых труднодоступных частей.



4.10 Внеочередное техобслуживание

Замена лампы внутреннего освещения



Детали под электрическим напряжением

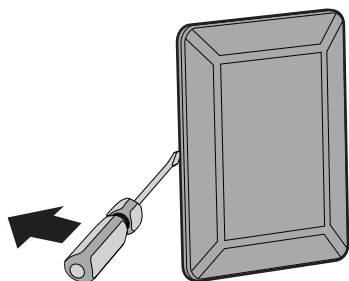
Опасность получения электрического удара

- Отключите прибор от электрического питания.

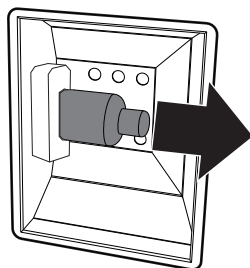
1. Достаньте из рабочей камеры духовки все принадлежности.
2. Снимите опорные рамки решеток/противней.
3. Снимите крышку лампы при помощи инструментов (например, крестовой отверткой).



Следите за тем, чтобы не оцарапать эмаль на стенках рабочей камеры духовки.

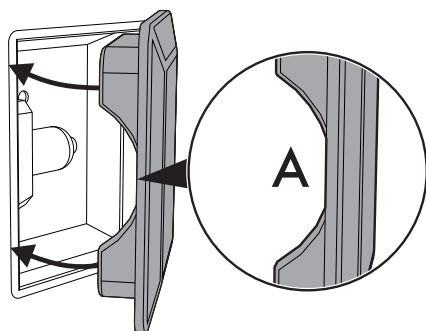


4. Извлеките и снимите лампу.



Не прикасайтесь к аналоговой лампе пальцами, используйте изоляционный материал.

5. Заменить лампочку на такую же (40 Вт).
6. Установите на место крышку. Поверните внутреннюю фигурную сторону стекла (A) в направлении дверцы.



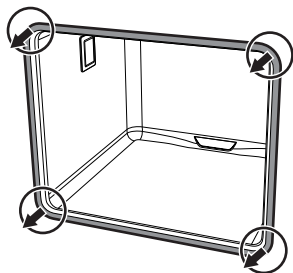
7. Нажмите на крышку таким образом, чтобы она плотно прилегла к патрону лампочки.



Демонтаж и монтаж прокладки духовки

Чтобы снять прокладку духовки:

- Открепите крючки, расположенные по 4 углам, и потяните наружу прокладку духовки.



Чтобы установить прокладку духовки:

- Закрепите крючки, расположенные по 4 углам прокладки духовки.

Рекомендации по уходу за прокладкой духовки

Прокладка духовки должна быть мягкой и эластичной.

- Очищайте прокладку духовки с помощью неабразивной губкой и теплой воды.



5 Монтаж

5.1 Подключение к электропитанию



**Электрическое напряжение
Опасность получения
электрического удара**

- Обслуживание должно производиться уполномоченным техническим персоналом.
- Требуется обязательное заземление в соответствии с процедурами, предусмотренными нормами по безопасности электрических приборов.
- Отключите общее электрическое питание.

Общая информация

Проверьте, чтобы характеристики электрической сети соответствовали данным, указанным на идентификационной табличке прибора.

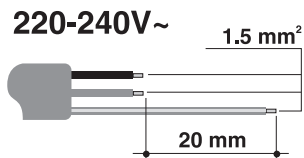
Идентификационная табличка с техническими данными, паспортным номером и маркировкой расположена на видном месте на приборе.

Никогда не снимайте эту табличку.

Прибор работает от напряжения 220–240 В переменного тока.

Используйте трехжильный кабель (кабель 3 x 1,5 мм², в зависимости от сечения внутреннего проводника).

Выполните заземление с помощью кабеля, длина которого должна превышать длину других кабелей не менее чем на 20 мм.



Стационарное подключение

Установите на линии питания многополюсный переключатель в соответствии с нормами установки.

Многополюсный выключатель должен быть расположен рядом с прибором в легкодоступном месте.

Соединение посредством розетки и штепсельной вилки

Следует проверить, чтобы розетка и штепсельная вилка были одного типа.

Избегайте использования переходников, адаптеров или ответвителей, так как они могут стать причиной нагрева или ожога.

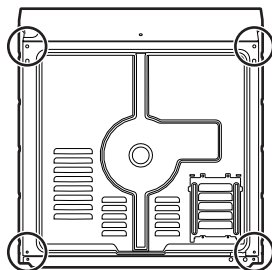
5.2 Замена кабеля



**Электрическое напряжение
Опасность получения
электрического удара**

- Отключите общее электрическое питание.

1. Отвинтите винты заднего картера и снимите картер, чтобы иметь доступ к клеммнику.



2. Замените кабель.
3. Убедитесь, что кабели (духовки или варочной панели, если она имеется) проложены оптимально, во избежание любого контакта с духовкой.



5.3 Встраивание



**Тяжелый прибор
Опасность получения травм
вследствие сдавливания**

- Встраивание духовки в мебель следует производить вдвоем.



**Давление на открытую дверцу
Риск повреждения прибора**

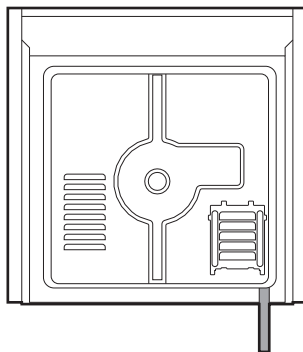
- Запрещается использовать дверцу в качестве рычага при встраивании духовки в мебель.
- Запрещается прикладывать чрезмерное усилие на открытую дверцу.



**Распространение тепла во
время функционирования
прибора
Риск возникновения пожара**

- Убедитесь, что материал, из которого изготовлена мебель, термостойкий.
- Убедитесь, что мебель располагает необходимыми отверстиями.
- Не устанавливайте прибор в закрытой створкой нише или в шкафчике.

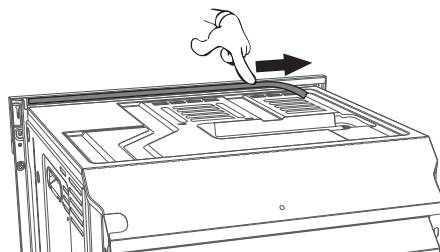
Положение кабеля питания



(вид сзади)

Прокладка передней дверцы

Приклейте прокладку из комплекта поставки с тыльной стороны передней дверцы, чтобы предотвратить попадание внутрь воды или других жидкостей.



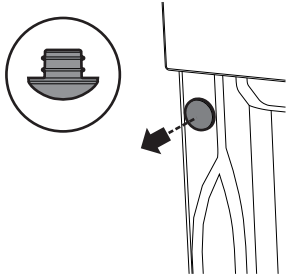
RU



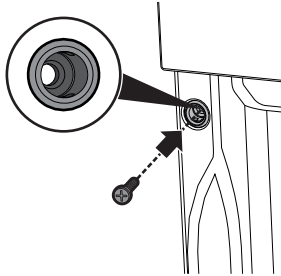
Монтаж

Втулки крепления

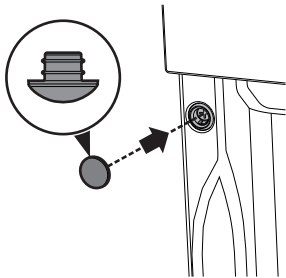
1. Снимите заглушки втулки, находящиеся в передней части духовки.



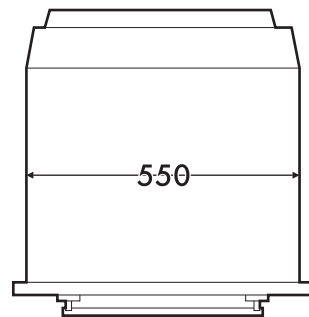
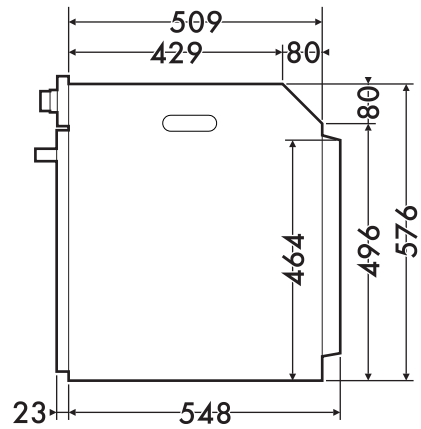
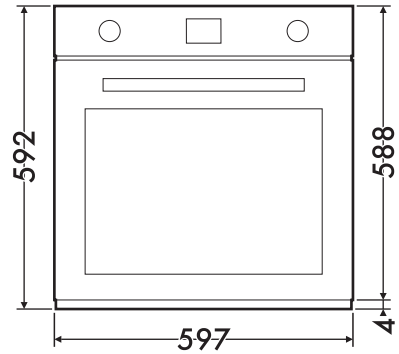
2. Вставьте прибор в мебель.
3. Прикрепите прибор к мебели при помощи винтов.



4. Закройте втулки ранее снятыми заглушками.

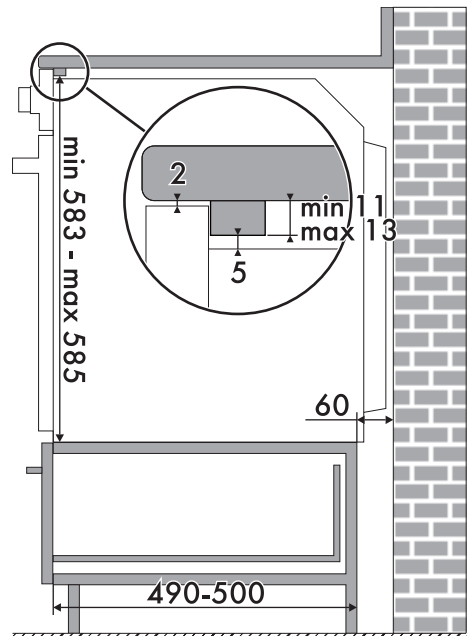
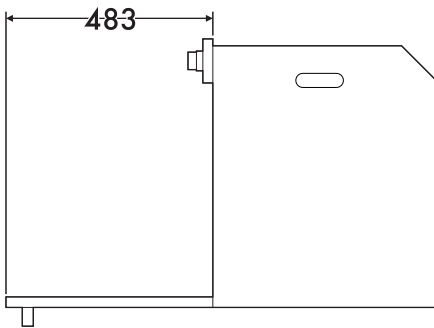
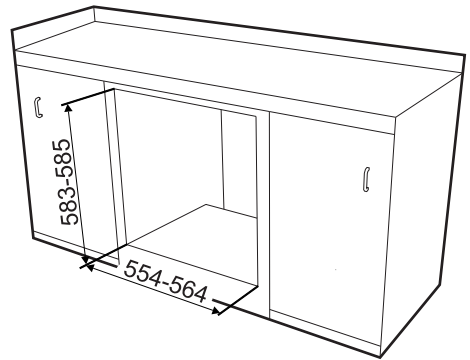
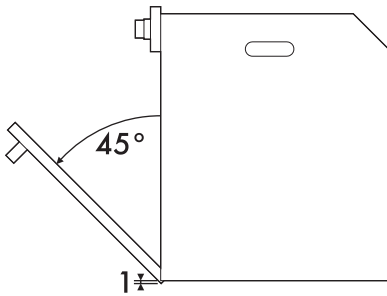


Габаритные размеры прибора (мм)





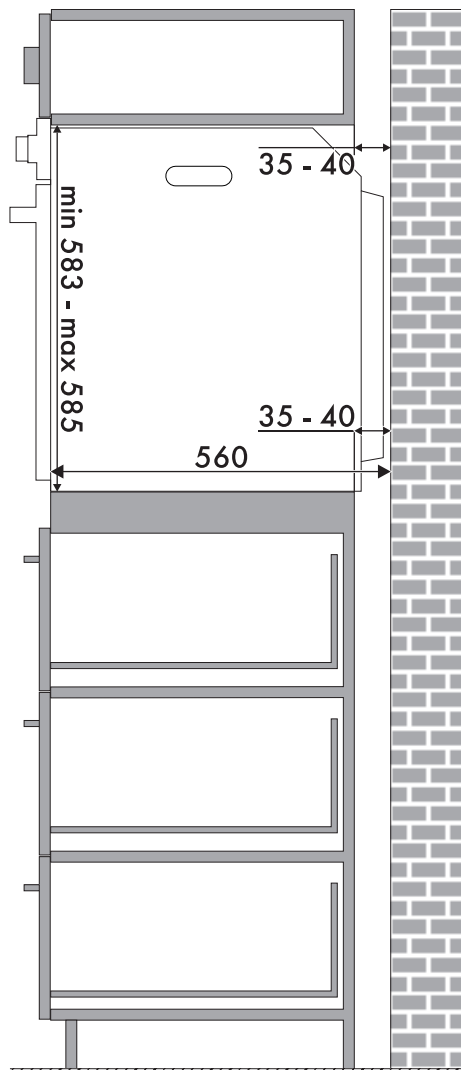
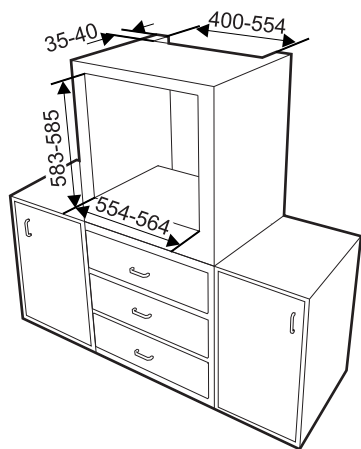
Встраивание под столешницами (мм)



Убедитесь, что задняя/нижняя часть мебели имеет отверстие размером примерно 60 мм.



Вертикальное встраивание (мм)



Убедитесь, что в верхней/задней части мебели имеется отверстие глубиной примерно 35–40 мм.