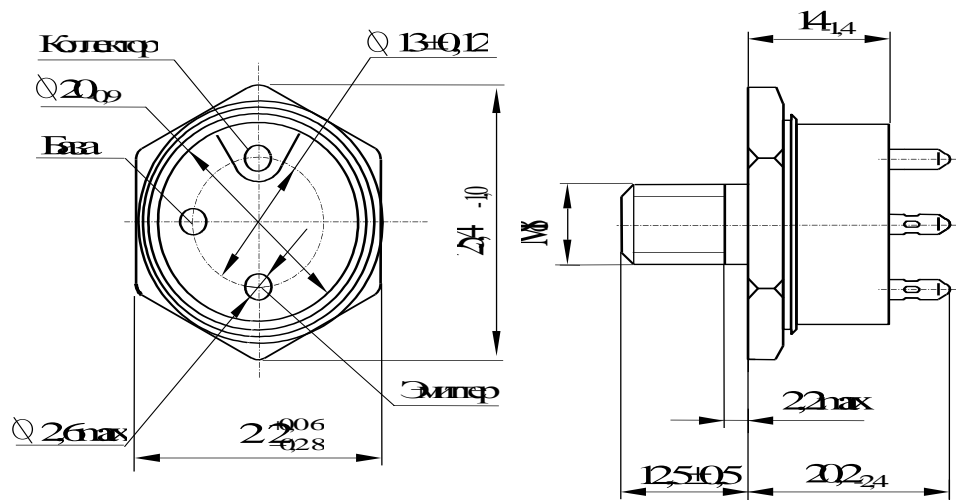




## Транзисторы 2Т879А, 2Т879Б

Кремниевые планарные n-p-n мощные переключательные транзисторы 2Т879А, 2Т879Б в металлокерамическом корпусе предназначены для работы в мощных ключевых устройствах.

Транзисторы соответствуют АО.339.609ТУ



Масса транзистора не более 28 г.

Таблица 1 - Основные электрические параметры

Наименование параметра, (режим измерения), единица измерения	Буквенное обозначение параметра	Норма	
		2Т879А	2Т879Б
Обратный ток коллектора ( $U_{КБ} = 200$ В), мА	$I_{КБО}$	$\leq 3$	$\leq 3$
Статический коэффициент передачи тока ( $U_{КЭ} = 4$ В, $I_{К} = 20$ А)	$h_{21Э}$	$\geq 20$	$\geq 15$
Граничное напряжение ( $I_{К} = 0,2$ А, $L = 25$ мГн), В	$U_{КЭогр}$	$\geq 150$	$\geq 200$
Энергия вторичного пробоя ( $U_{БЭ} = -2$ В, $R_{БЭ} = 50$ Ом, $L = 10$ мГн), мДж	$E_{В}$	$\geq 100$	$\geq 100$
Напряжение насыщения коллектор-эмиттер ( $I_{К} = 20$ А, $I_{Б} = 2$ А), В	$U_{КЭнас}$	$\leq 1,2$	$\leq 2$

Таблица 2 - Предельно допустимые режимы эксплуатации

Наименование параметра, (режим измерения), единица измерения	Буквенное обозначение	Норма
Максимально допустимое постоянное напряжение коллектор-эмиттер ( $R_{БЭ} = 10$ Ом), В	$U_{КЭR\max}$	200
Максимально допустимое постоянное напряжение эмиттер-база, В	$U_{ЭБ\max}$	6
Максимально допустимый импульсный ток коллектора, А при $U_{ЭБ} = 2$ В	$I_{К\text{ и }I_{Б\max}}$	75
Максимально допустимый постоянный ток коллектора, А	$I_{К\max}$	50
Максимально допустимый постоянный ток базы, А	$I_{Б\max}$	20
Максимально допустимая постоянная рассеиваемая мощность коллектора, Вт	$P_{К\max}$	250

**Изготовитель:**

ОАО «НПП «ЗАВОД ИСКРА»  
432030, г. Ульяновск, проспект Нариманова, 75

тел.: (8422) 46-81-90, факс: (8422) 46-37-46, 46-37-47