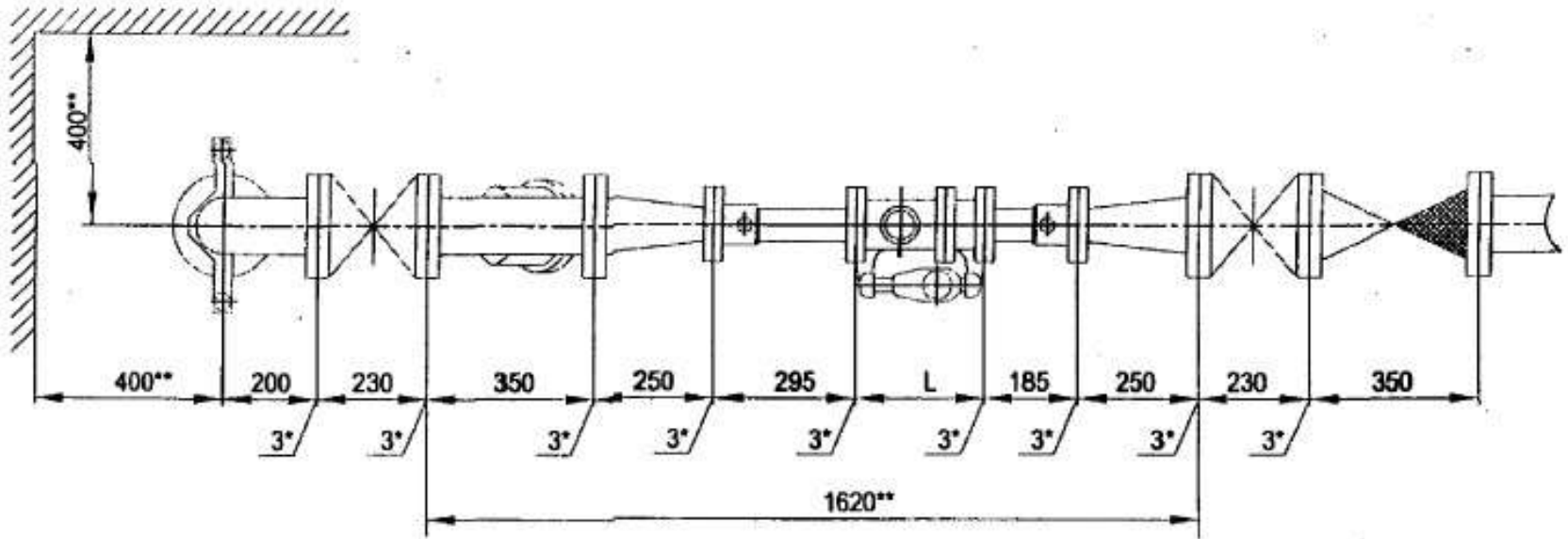


В сеть объекта
Dy=100 мм.



Установка комбинированного счетчика $d_u=50$ мм в водомерном узле
на вводе диаметром 100 мм.

Перечень элементов, технические требования см. лист 205.

Схема водомерного узла.

Имя, № подл., Подпись и дата, Имя, № дубл., Подпись и дата, Имя, №, Подпись и дата

Имя	Лист	№ документа	Подпись	Дата	ЦИРВ02А. 00. 00. 00	Лист 204

Перечень элементов:

Поз.	Наименование, обозначение	Кол.	Примечание
1	Патрубок ПФГ 100	1	
2	Стяжка, Ду=100 мм	1	
3	Колено УФ 100	1	
4	Задвижка клиновая, Ду=100 мм	2	
5	Патрубок до счетчика (ПДС), ду=50 мм	1	
6	Счетчик комбинированный ду=50/d байпас	1	
7	Патрубок после счетчика (ППС), ду=50 мм	1	
8	Клапан обратный, Ду=100 мм	1	
9	Переход ПФ 100x50	2	
10	Фильтр, Ду=100 мм (патрубок вместо фильтра)	1	

1*. Толщины прокладок между элементами водомерного узла.

2**. Размеры уточнить по месту.

3. Допускается замена задвижек поз. 4 на другую запорную аппаратуру соответствующего условного прохода (ду) и назначения, разрешенную к применению в системе хозяйственно - питьевого водопровода.

4. Размер L - монтажная длина счетчика.

5. Допускается установка компенсирующих патрубков после обвязки счетчика (см. прил. 1, рис 11а, б).

6. Допускается установка бесфланцевого обратного клапана типа 19ч21бр (см. прил. 1, рис. 12). При одном водопроводном вводе на объект клапан обратный поз. 8 не устанавливается.

7. Допускается установка фильтра ду=50 мм после перехода ПФ 50x100 или фильтра-перехода ФП-100x50 (см. прил. 1, рис. 15).

8. Допускается изменение длин патрубков до и после счетчика в соответствии с требованиями, изложенными в паспорте на счетчик (наличие сливных и контролирующих отверстий - обязательно); допускается применение:

- струевыпрямителя вместо патрубка до счетчика (ПДС),
- фильтра-струевыпрямителя (ФС) вместо патрубка до счетчика (ПДС) и фильтра (см. прил. 1, рис. 13),
- фильтра-струевыпрямителя-перехода (ФСП) вместо патрубка до счетчика (ПДС), фильтра и перехода (см. прил. 1, рис. 14).

Установка комбинированного счетчика с диаметром основного канала $du=50$ мм в водомерном узле на вводе диаметром 100 мм.

Перечень элементов. Технические требования.

Изм. № подл. Подпись и дата
Взам. инв. № Инв. № дубл. Подпись и дата

Изм.	Лист	№ документа	Подпись	Дата

ЦИРВ 02А. 00. 00. 00

Лист
205