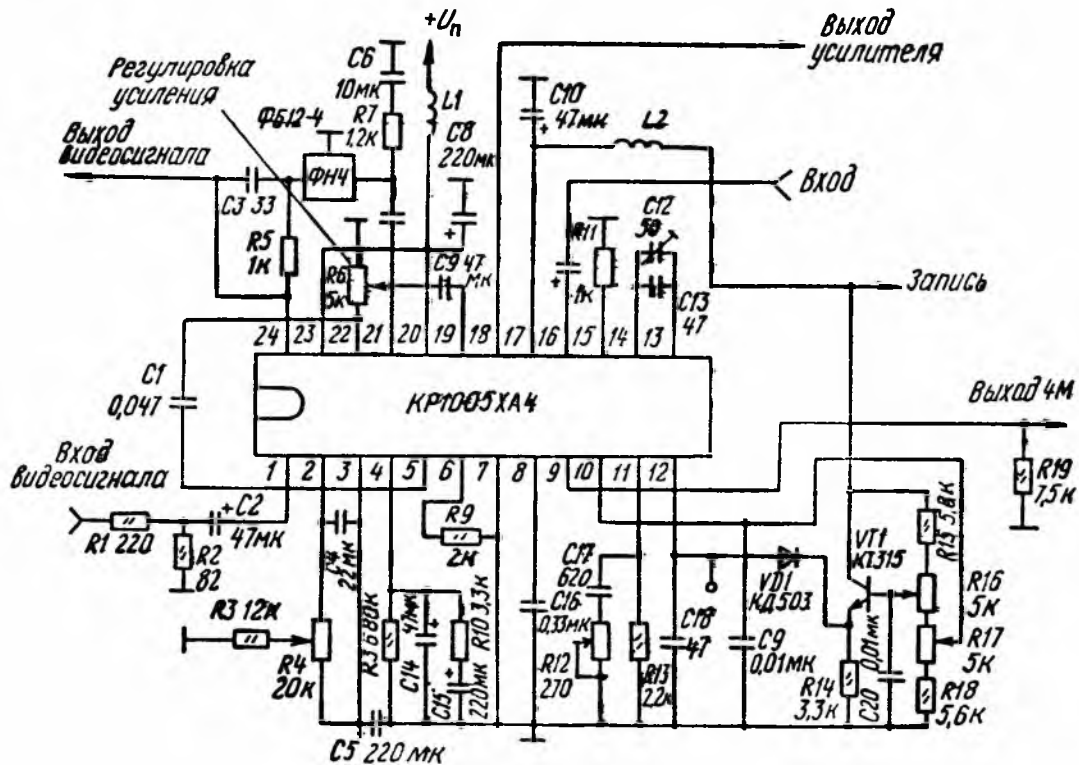


## КР1005ХА4

Микросхема представляет собой усилитель яркостного сигнала в канале записи бытового видеомэгнитофона. Содержит: I — устройство автоматической регулировки усиления; II, V — усилители; III — детектор; IV — селектор синхроимпульсов; VI — электронный коммутатор; VII — корректор-ограничитель; VIII — частотный модулятор; IX — схема привязки уровня. Конструктивно оформлена в корпусе типа 2120.24-5.

Назначение выводов: 1 — вход видеосигнала; 2, 3 — выходы балансировки усилителя; 4 — вывод подключения цепей коррекции; 5 — вход селектора; 6 — выход строчного синхроимпульса; 7 — общий вывод, питание ( $-U_{и п}$ ); 8 — емкость фильтра; 9 — выход ЧМ; 10 — регулировка уровня «белого»; 11 — вывод для подключения цепей коррекции; 12 — регулировка уровня черного; 13, 14 — коррекция и установка значения несущей частоты; 15 — опорная точка; 16 — вход схемы привязки уровня; 17 — вход управления режимом работы (включение режима «запись»); 18 — выход усилителя; 19 — вход усилителя; 20, 23 — питание ( $+U_{и п}$ ), 21, 22 — выводы электронного коммутатора; 24 — выход видеосигнала.



Принципиальная схема усилителя яркостного сигнала в канале записи видеомэгнитофона формата VHS

Параметры	Режим измерения	Значение
-----------	-----------------	----------

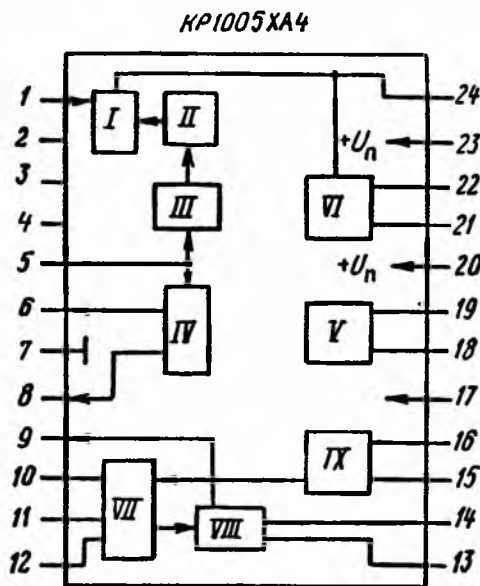
$U_{и п}$ , В	—	$9 \pm 1$
$I_{пот 17}$ , мА	$T = -10... +55 \text{ } ^\circ\text{C}$	6...20
$I_{пот 20 23}$ , мА	$T = -10... +55 \text{ } ^\circ\text{C}$	13...30
$U_{и стр 6}$ , В	$U_{вх1} = 0,25 \text{ В}; U_{АРУ} = 0,7 \text{ В}$	3...6,5

Параметры	Режим измерения	Значение
$U_{12}$ , В	$T = 25^\circ\text{C}$	5...5,5
$U_{m.18}$ , В	$U_{вх1} = 0,25\text{ В}; U_{вх.19} = 0,6\text{ В}$ $U_{APY} = 0,7\text{ В}$	2,1...3,5
$U_{m.22}$ , В	$U_{вх.1} = 0,25\text{ В}; U_{APY} = 0,7\text{ В}$	$\geq 0,8\text{ В}$
$U_{m.24}$ , В	$U_{вх1} = 0,2...0,8\text{ В}; U_{APY} = 0,7\text{ В}$	0,7...0,85
$\Delta f_m^1$ , МГц		3,5...6
$t_{н\text{ стрб}}$ , мкс	$U_{вх1} = 0,25\text{ В}; U_{APY} = 0,7\text{ В}$	3,5...4,5
$K_{ос\ 2г.9}$ , дБ	$U_{вх1} = 0,25\text{ В}; f = 5\text{ МГц}$	$\geq 25$
$U_{m\ max1}$ , В		2
$U_{m\ max.16}$ , В		0,6
$P_{рас}$ , мВт		350

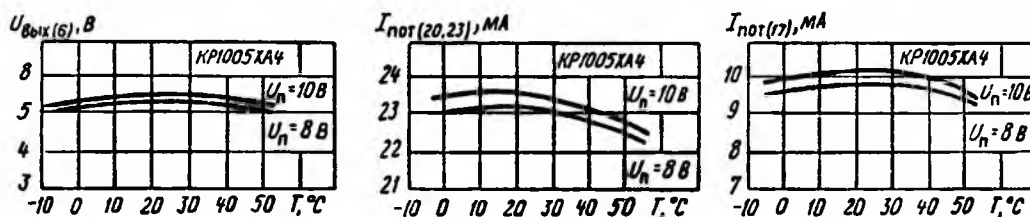
<sup>1</sup>  $\Delta f_m$  — диапазон перестройки частоты модулятора на выводе 9.

Примечание. Минимальное сопротивление нагрузки, не менее:

на выводе 2 . . . . . 1 кОм  
на выводе 18 . . . . . 10 кОм  
на выводе 24 . . . . . 3,3 кОм



Структурная схема ИМС КР1005ХА4



Основные характеристики ИМС КР1005ХА4