

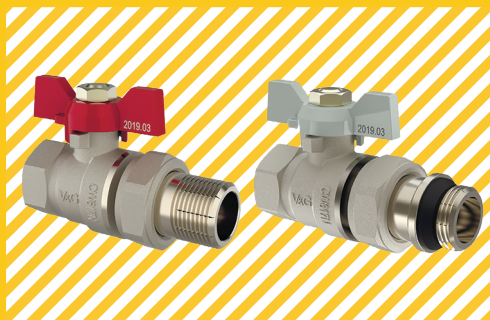


ТЕХНИЧЕСКИЙ ПАСПОРТ

ВГ.104.01ПС

КРАН ШАРОВОЙ (серия Оптима) с полугоном

Артикулы: VG-104101, VG-104102,
VG-104103, VG-104104, VG-104201,
VG-104202, VG-104401, VG-104402,
VG-104403, VG-104501, VG-104502



1 СВЕДЕНИЯ О СЕРТИФИКАЦИИ

Декларация соответствия ТС ЕАС: № RU Д-СН.АНО3.В.17476/19 от 15.11.2019

Экспертное заключение Роспотребнадзора (гигиенический (санитарный) сертификат): продукция соответствует единым санитарно-эпидемиологическим и гигиеническим требованиям к товарам, подлежащим санитарно-эпидемиологическому надзору (контролю). Заключение №4008 от 21.11.2019

2 ОСНОВНЫЕ СВЕДЕНИЯ ОБ ИЗДЕЛИИ

Наименование изделия: клапан шаровой с полуугоном (серия Оптима).

Назначение: применяется в качестве запорной арматуры в трубопроводных системах (водопроводных, хозяйственно-питьевых, отопительных), транспортирующих любые среды, не агрессивные к материалам изделия.

Изготовитель (поставщик): ЧЖЭЦЗЯН ВАЛОДЖИНТЕХНОЛОДЖИ КО., ЛТД (КНР, провинция Чжэцзян, Тайчжоу, Юйхуань, Цинган) / ZHEJIANG VALOGIN TECHNOLOGY CO., LTD (Qinggang, Yuhuan, Taizhou, Zhejiang province, China).

Обозначение (артикулы): VG-104101, VG-104102, VG-104103, VG-104104, VG-104201, VG-104202, VG-104401, VG-104402, VG-104403, VG-104501, VG-104502.

3 ОСНОВНЫЕ ТЕХНИЧЕСКИЕ ДАННЫЕ И ХАРАКТЕРИСТИКИ

3.1. ТЕХНИЧЕСКИЕ ХАРАКТЕРИСТИКИ

Таблица №1

Присоединительная резьба, дюйм	1/2"	3/4"	1"	1 1/4"
Номинальный диаметр DN, мм (ГОСТ 21345-2005)	15	20	25	32
Номинальное давление PN, МПа (ГОСТ 26349-84, ГОСТ 356-80)	2.5	2.5	2.5	2.5
Диапазон рабочих температур, °С	от -20 до +120			
Температура окружающей среды, °С	от -20 до +60			
Максимальное усилие на рукоятке, Н·м	10			
Герметичность затвора	класс «А»			
Резьба присоединительная (ГОСТ 6357-81)	трубная цилиндрическая			
Показатели безотказности	средний полный срок службы	30 лет		
	средний полный ресурс	55 000 циклов		
	наработка на отказ	25 000 циклов		

3.2. ГИДРАВЛИЧЕСКИЕ ХАРАКТЕРИСТИКИ

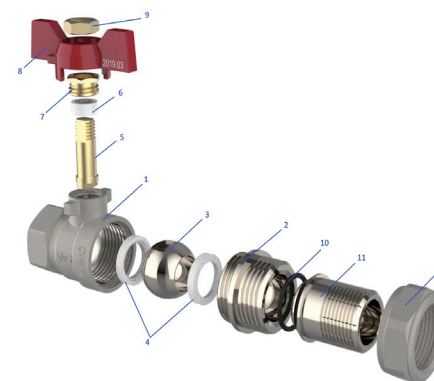
Таблица №2

Артикул	Размер, дюйм	Коэффициент пропускной способности, м ³ /ч	Коэффициент местного сопротивления, ξ
КРАН ШАРОВОЙ серия ОПТИМА с полуугоном прямой			
VG-104101, VG-104201	1/2"	12,81	0,27
VG-104102, VG-104202	3/4"	23,97	0,27
VG-104103	1"	39,69	0,22
VG-104104	1 1/4"	62	0,21
КРАН ШАРОВОЙ серия ОПТИМА с полуугоном угловой			
VG-104401, VG-104501	1/2"	3,85	5,1
VG-104402, VG-104502	3/4"	8,86	3,01
VG-104403	1"	13,83	3,02

3.3. МАТЕРИАЛ ИЗГОТОВЛЕНИЯ И КОНСТРУКЦИЯ

Таблица №3

КРАН ШАРОВОЙ серия ОПТИМА с полуугоном VxH прямой ручка-«бабочка»

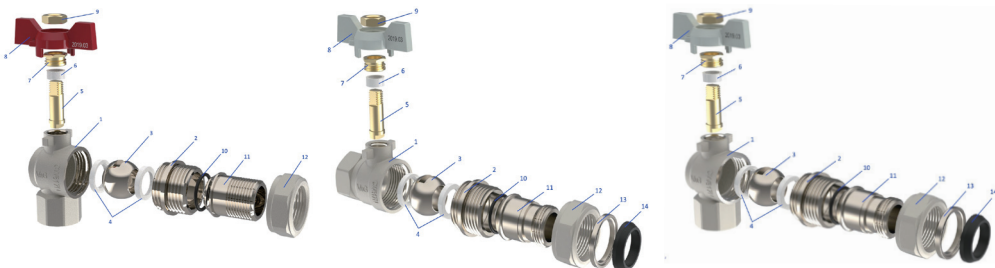


Наименование	Материал
Большой полукорпус (1)	Латунь ЛС 59-2 ¹
Малый полукорпус (2)	Латунь ЛС 59-2
Затвор шаровой (3)	Латунь ЛС 59-2
Кольцо седельное (4)	Фторопласт-4 ³
Шток (5)	Латунь ЛС 59-2
Уплотнитель сальниковый (6)	Фторопласт-4
Втулка сальниковая (7)	Латунь ЛС 58-3 ²
Ручка-«бабочка» (8)	Алюминий АК9М2 ⁴
Гайка крепления рукояти (9)	Латунь ЛС 58-3
Уплотнительное кольцо съёмного патрубка (10)	EPDM
Съёмный патрубок (11)	Латунь ЛС 59-2
Накидная гайка (12)	Латунь ЛС 59-2
Стопорное кольцо (13)	Латунь ЛС 59-2
Кольцо для быстрого монтажа (14)	EPDM

КРАН ШАРОВОЙ серия ОПТИМА
с полусгоном ВxН угловой
ручка-«бабочка»

КРАН ШАРОВОЙ серия ОПТИМА
с полусгоном ВxН прямой
ручка-«бабочка» белая

КРАН ШАРОВОЙ серия ОПТИМА
с полусгоном ВxН угловой
ручка-«бабочка» белая



¹ Латунные изделия VALOGIN изготавливаются методом горячей штамповки из латуни марки CW617N по европейскому стандарту EN 12165, ближайший аналог - ЛС 59-2 по ГОСТ 15527.

² Латунь марки CW614N выполнена по европейскому стандарту EN 12165, ближайший аналог - ЛС 58-3 по ГОСТ 15527.

³ Уплотнительные кольца выполнены из PTFE по европейскому стандарту EN 13000-2, ближайший аналог - фторопласт-4 по ГОСТ 10007-80

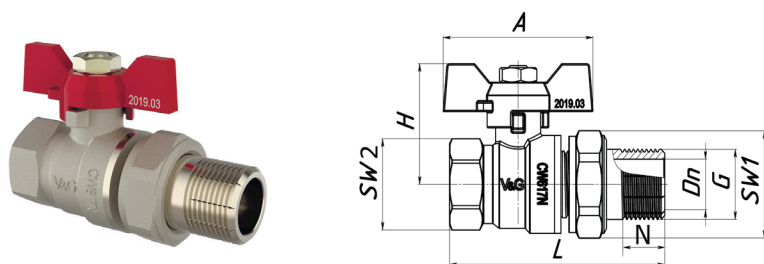
⁴ Ручка-«бабочка» выполнена из алюминия AL по европейскому стандарту EN 573-3, ближайший аналог АК9M2.

3.4. ГАБАРИТНЫЕ РАЗМЕРЫ

3.4.1. КРАН ШАРОВОЙ серия ОПТИМА с полусгоном ВxН прямой ручка-«бабочка»

Таблица №4

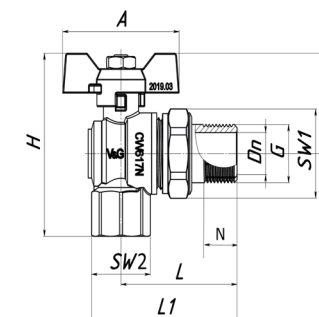
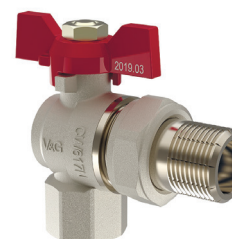
Артикул	DN	Присоед. резьба, G	Вес, г	Габаритные размеры, мм					
				L	A	H	N	SW1	SW2
VG-104101	15	1/2"	220	74	51,5	34,5	13	30	25
VG-104102	20	3/4"	344	82,5	51,5	38,5	12,5	37	31
VG-104103	25	1"	577	96,5	67	51	14,5	46	37
VG-104104	32	1 1/4"	813	110,5	72	53	17	53	46



3.4.2. КРАН ШАРОВОЙ серия ОПТИМА с полусгоном ВxН угловой ручка-«бабочка»

Таблица №5

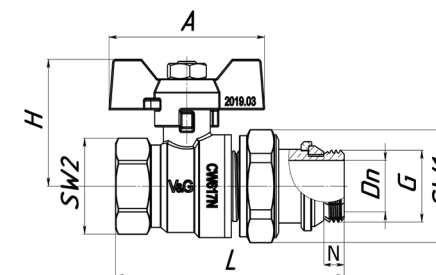
Артикул	DN	Присоед. резьба, G	Вес, г	Габаритные размеры, мм					
				L	A	H	N	SW1	SW2
VG-104401	15	1/2"	233	51	51,5	65,5	13	30	24,5
VG-104402	20	3/4"	361	57	51,5	77	12,5	37	31
VG-104403	25	1"	605	69	67	94	14,5	46	37,5



3.4.3. КРАН ШАРОВОЙ серия ОПТИМА с полусгоном ВxН прямой ручка-«бабочка» белая

Таблица №6

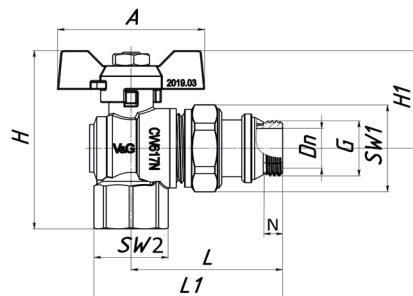
Артикул	DN	Присоед. резьба, G	Вес, г	Габаритные размеры, мм					
				L	A	H	N	SW1	SW2
VG-104201	15	1/2"	231	77	51,5	34,5	7	30	25
VG-104202	20	3/4"	360	85	51,5	38,5	7	37	31



3.4.4. КРАН ШАРОВОЙ серия ОПТИМА VxH угловой белая ручка-«бабочка»

Таблица №7

Артикул	DN	Присоед. резьба, G	Вес, г	Габаритные размеры, мм					
				L	A	H	N	SW1	SW2
VG-104501	15	1/2"	245	53	51,5	65,5	7	30	24,5
VG-104502	20	3/4"	374	60	51,5	77	7	37	31



4. МОНТАЖ И ЭКСПЛУАТАЦИЯ

1. Монтаж шарового крана должен производиться специалистом или специализированной организацией в соответствии с требованиями СП 73.13330.2016 «Внутренние санитарно-технические системы зданий».
2. Шаровой кран может устанавливаться в любом монтажном положении, как в горизонтальном, так и в вертикальном. Допускается любое направление рабочей среды.
3. Герметизация резьбовых соединений должна производиться с использованием стандартных уплотнительных материалов.
4. При монтаже сначала необходимо смонтировать патрубок специальным монтажным ключом арт. VG-901000.
5. При отсутствии данного монтажного ключа можно воспользоваться ключом для внутреннего шестигранника. Не допускается превышать моменты затяжки, указанные ниже в таблице:

Размер, дюйм	1/2"	3/4"	1"	1 1/4"
Момент затяжки присоединительной резьбы, Н·м	30	40	60	80
Момент затяжки накидной гайки, Н·м	25	32	48	64

5. Шаровой кран не должен испытывать нагрузок от трубопровода (при изгибе, сжатии, растяжении, кручении, перекосах, вибрации, неравномерности затяжки крепежа и т.д.) - п.9.6 ГОСТ 12.2.063.
6. По завершении монтажных работ необходимо произвести индивидуальные испытания смонтированного оборудования с составлением акта согласно приложению Д (СП 73.13330.2016).

7. При монтаже шарового крана проконтролируйте, чтобы поверхности мест касания патрубка и корпуса крана не имели повреждений, а на поверхностях отсутствовали инородные тела. При обнаружении инородных частиц, строительной пыли, перед монтажом накидной гайки очистите поверхности мест касания патрубка и корпуса крана.
8. Кран должен эксплуатироваться в соответствии с характеристиками, указанными в п.3. настоящего технического паспорта.
8. При монтаже крана в целях предотвращения образования трещин и сколов на муфтовых торцах крана, а также деформации корпуса крана или разгерметизации места соединения полукорпусов рекомендуется применять стандартные рожковые ключи. Во время монтажа при затяжке крана захват ключом необходимо производить за ближайший к резьбе присоединения шестигранник корпуса.
9. Для исключения попадания во внутренние полости крана возможных загрязнений, связанных с монтажом крана (излишки уплотнительного материала, пасты и пр.), кран следует монтировать в полностью открытом положении.
10. Шаровой кран имеет только два рабочих положения: полностью открыт или полностью закрыт. Не допускается использование шаровых кранов VALOGIN в качестве регулирующей арматуры, это может привести к сокращению срока службы и выходу крана из строя.
12. В случае использования крана в трубопроводных системах с высоким содержанием механических примесей рекомендуется дополнительно смонтировать Y-образный фильтр для очистки VALOGIN (арт. VG-301).

5. ОПИСАНИЕ И РАБОТА

Шаровой кран перекрывает поток транспортируемой среды затвором, имеющим сферическую форму. Затвор поворачивается на 90 градусов за счёт передачи крутящего момента от рукояти крана через шток. Затвор имеет уплотнения со сторон выходных патрубков и штока.

6. ТЕХНИЧЕСКОЕ ОБСЛУЖИВАНИЕ

1. Изделия должны эксплуатироваться в пределах значений, указанных в п. 3, п. 4 настоящего технического паспорта.
2. Для продления срока службы уплотняющих элементов рекомендуется не реже 1 раза в 6 месяцев производить открытие/закрытие шарового крана VALOGIN.
3. В случае образования течи по штоку (5), необходимо открутить ручку-«бабочку» (8) и затянуть сальниковую втулку (7).

7. УСЛОВИЯ ХРАНЕНИЯ И ТРАНСПОРТИРОВКА

Изделия транспортируются в упаковке предприятия-изготовителя в соответствии с правилами, действующими на используемом виде транспорта. Хранение (транспортировка) осуществляется по группе 5 (ОЖ4) по ГОСТ 15150.

8. РЕСУРСЫ, СРОКИ СЛУЖБЫ И ХРАНЕНИЯ И ГАРАНТИИ ИЗГОТОВИТЕЛЯ (ПОСТАВЩИКА)

1. Средний полный срок службы крана шарового: **30 лет**.
2. Изготовитель (поставщик) гарантирует работоспособность и соответствие требованиям безопасности изделия при соблюдении потребителем условий настоящего технического паспорта ВГ.104.01ПС.
3. Гарантийный срок эксплуатации: **36 месяцев** с даты продажи конечному потребителю/со дня сдачи объекта в эксплуатацию. Гарантия распространяется на все дефекты, возникшие по вине завода-изготовителя.
4. При предъявлении претензий по качеству товара покупатель предоставляет следующие документы:
 1. Заявление в произвольной форме, в котором указывается:
 - a) название организации или Ф. И. О. покупателя, фактический адрес, контактный телефон;
 - b) название и адрес организации, проводившей монтаж изделия;
 - c) краткое описание неисправности изделия.

- 8.4.2. Документ, подтверждающий покупку изделия (кассовый/товарный чек, накладная, квитанция и т. д.).
- 8.4.3. Фотографии изделия, подтверждающие его неисправность, или само изделие.
- 8.4.4. Акт гидравлического испытания системы, в которой монтировалось изделие.
- 8.4.5. Заполненный гарантийный талон.
- 8.5. Гарантия не распространяется на дефекты, возникшие в случаях:
 - 8.5.1. Нарушения паспортных режимов хранения, транспортировки, монтажа и эксплуатации изделия.
 - 8.5.2. Наличия следов постороннего вмешательства в конструкцию изделия.
 - 8.5.3. Воздействия веществ, агрессивных к материалам изделия.
 - 8.5.4. Воздействия на изделие чрезмерной силы.
 - 8.5.5. Воздействия на изделие пожара, стихии и других форс-мажорных обстоятельств.
- 8.6. Гарантия также не действует в случаях, если будет частично или полностью изменена, стерта, удалена или неразборчиво видна маркировка завода-изготовителя.
- 8.7. В случае необоснованности претензии затраты на диагностику и экспертизу изделия оплачиваются покупателем.
- 8.8. Производитель ZHEJIANG VALOGIN TECHNOLOGY CO., LTD оставляет за собой право вносить в конструкцию изделия изменения, не влияющие на заявленные технические характеристики.
- 8.9. Претензии по качеству товара могут быть предъявлены в течение гарантийного срока по адресу представительства изготовителя ZHEJIANG VALOGIN TECHNOLOGY CO., LTD в России и странах СНГ: 000 «Платон Групп» (Россия, Москва, 117216, ул. Грина, дом 1, корпус 3), тел.: 8 800 777 46 18, эл. почта: service@valogin.technology.

9. СВЕДЕНИЯ ОБ УТИЛИЗАЦИИ

Утилизация изделия (заготовка, хранение, переработка, реализация и захоронение) производится в порядке, установленном законодательством РФ:

- Федеральный закон от 24.06.1998 № 89-ФЗ «Об отходах производства и потребления»,
- Федеральный закон от 10.01.2002 № 7-ФЗ «Об охране окружающей среды»,
- Федеральный закон от 04.05.2011 № 99-ФЗ «О лицензировании отдельных видов деятельности»,
- Постановление Правительства Российской Федерации от 11.05.2001 № 370 «Об утверждении Правил обращения с ломом и отходами цветных металлов и их отчуждения»,
- Постановление Правительства Российской Федерации от 11.05.2001 № 369 «Об утверждении Правил обращения с ломом и отходами черных металлов и их отчуждения»,
- Постановление Правительства Российской Федерации от 12.12.2012 № 1287 «О лицензировании деятельности по заготовке, хранению, переработке и реализации лома черных и цветных металлов»,
- Другими федеральными и региональными нормативными правовыми актами Российской Федерации.

10. СВИДЕТЕЛЬСТВО О ПРИЁМКЕ И УПАКОВКЕ

- 10.1. Шаровые краны упакованы предприятием-изготовителем.
- 10.2. Упаковка обеспечивает сохранность изделий при условии соблюдения п.7.
- 10.3. Материалы и вещества, применяемые для упаковки, безопасны для людей и окружающей среды.
- 10.4. Шаровой затвор находится в открытом положении.
- 10.5. Партия шаровых кранов признана годной к эксплуатации и принята со 100%-м контролем при Pnp = 2,5 * Ру.

Дата изготовления		Отметка ОТК	

ГАРАНТИЙНЫЙ ТАЛОН № ____

Наименование **КРАН ШАРОВОЙ с полусгоном серия ОПТИМА**

Артикул _____

Количество _____

Название и адрес торговой организации _____

Дата продажи _____

ФИО продавца / Подпись продавца Штамп/ печать торговой организации

С условиями гарантии согласен: _____ Подпись покупателя: _____

Отметка о возврате товара _____

Дата / подпись _____



Посмотреть паспорт онлайн:

ГАРАНТИЙНЫЙ СРОК: 36 МЕСЯЦЕВ

Гарантия предоставляется согласно п. 8 технического паспорта ВГ.104.01 ПС





www.valogin.technology