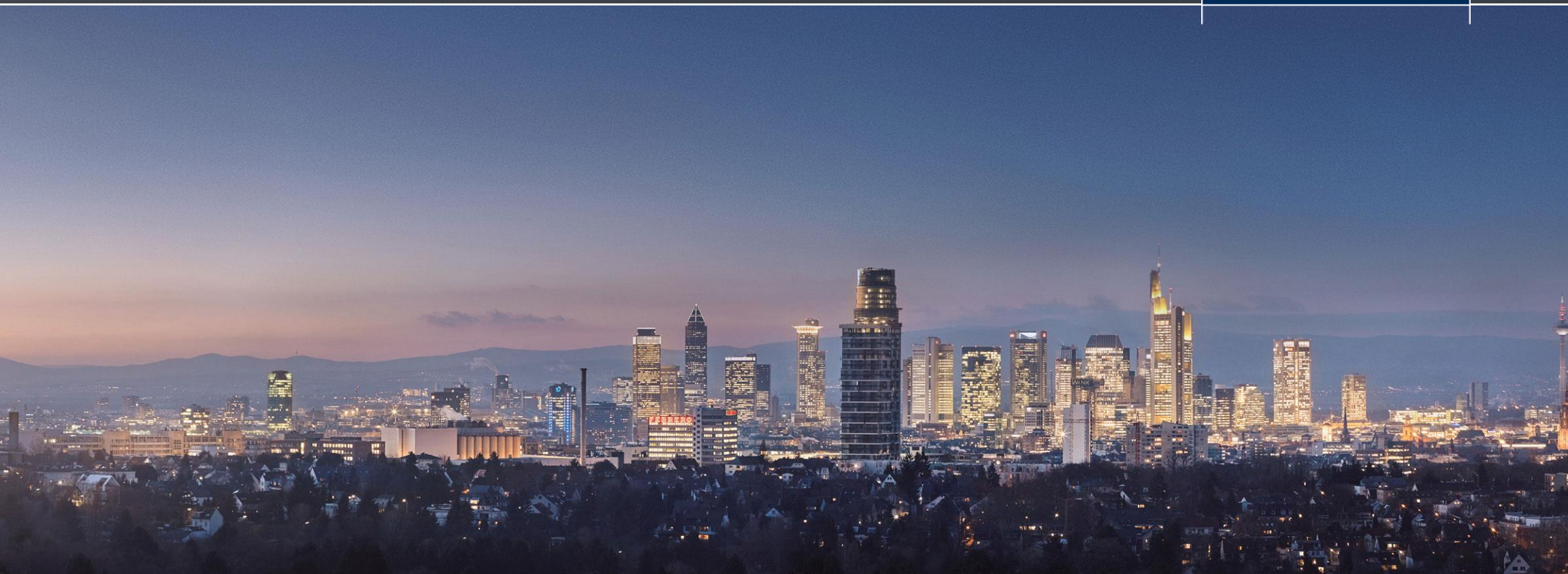


Рекомендации по подбору дымоходов LOGAMAX PLUS GB 172

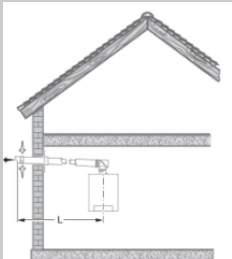
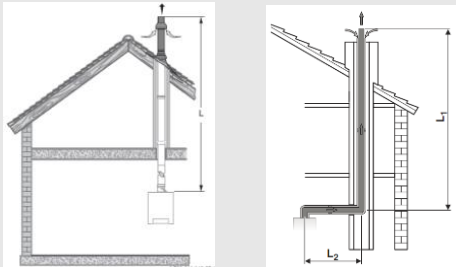
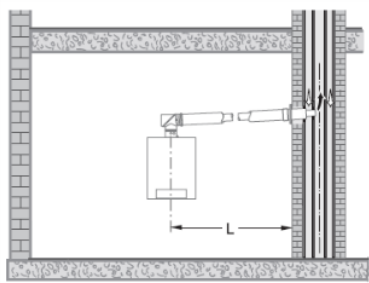
Buderus



Содержание

Схема	Конструкция	Отвод дымовых газов	Концентрическая труба	Одинарная труба	Ссылка на страницу
B23		С забором внутреннего воздуха для горения	-	X	19
B23 (разрежение)		Отвод дымовых газов от каскада котлов через вентилируемую шахту. С забором внутреннего воздуха для горения	-	X	14

Содержание

Схема	Конструкция	Отвод дымовых газов	Концентрическая труба	Одинарная труба	Ссылка на страницу
C13		Приток воздуха / отвод дымовых газов по концентрической трубе горизонтально	X	-	40
C33		Приток воздуха / отвод дымовых газов по концентрической трубе вертикально через крышу.	X	-	44 / 47
C43		Приток воздуха / отвод дымовых газов в отдельных шахтах с подсоединением нескольких котлов к дымовой трубе (LAS).	X	-	50

Содержание

Схема	Конструкция	Отвод дымовых газов	Концентрическая труба	Одинарная труба	Ссылка на страницу
C53		Выход дымовых газов и вход воздуха для горения разделены и находятся в разных областях давления.	X	X	53 / 57 / 61
C93		Приток воздуха / отвод дымовых газов до шахты по концентрической трубе. Приток воздуха/отвод дымовых газов в шахте противотоком.	X	-	66

Общие положения

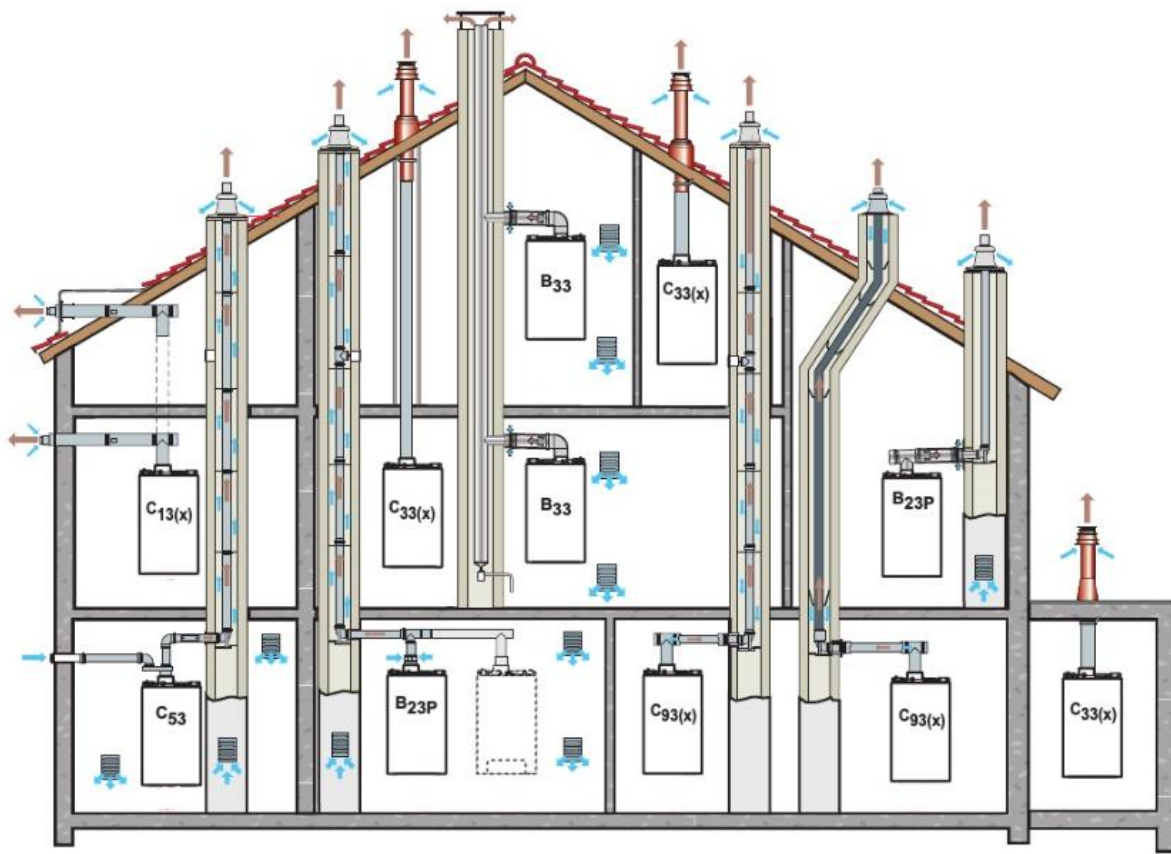
Общие положения по отводу дымовых газов

Согласно сертификату на котёл GB172 эксплуатация системы разрешается только при использовании рекомендуемых производителем комплектующих для удаления дымовых газов в режимах работы с забором наружного или внутреннего воздуха для горения.

Классификация систем дымоотведения

В международной классификации существует несколько типов систем дымоотведения, которые имеют обозначение: **Vxx**, **Cxx**, где **x** это цифры от 1 до 9. В дымовых системах типа **V**, воздух для горения забирается из помещения, в котором установлен газовый котел. Продукты сгорания отводятся наружу. В дымовых системах типа **C**, воздух для горения забирается снаружи помещения. Продукты сгорания отводятся наружу. Первая цифра **x** определяет способ подачи воздуха для горения к прибору и способ отведения продуктов сгорания. Вторая цифра **x** определяет, идёт ли речь о приборе с естественной тягой «1», с вентилятором для вытяжки продуктов сгорания «2» (за горелкой) или вентилятором для нагнетания воздуха «3» (перед горелкой)

Общие положения по отводу дымовых газов



Способ отвода продуктов сгорания и подвода воздуха для горения, т.е. расположение трасс трубопровода и способы расположения выводов, для каждого прибора всегда должен реализовываться так, чтобы соответствовать категории, указанной на заводской табличке прибора.

Общие положения по отводу дымовых газов

Котлы GB172 оснащены вентилятором, который подаёт дымовые газы в дымоход. Из-за потерь давления в дымоходе происходит торможение дымовых газов. Поэтому длина дымовых труб не должна превышать определенной величины, чтобы обеспечить надежный отвод дымовых газов в атмосферу. Этим значением является максимально допустимая длина труб отвода дымовых газов L. Она зависит от котла, конструкции трассы и от условий прокладки дымовых труб. Фактическая длина труб должна быть меньше этой максимально допустимой длины.

На поворотах потери давления больше, чем в прямой трубе. Поэтому для них принимаются эквивалентные длины, которые больше их физических длин (рис.1). Каждое колено уменьшает допустимую длину дымовой трубы L на эквивалентную длину, рассчитанную для каждого колена. Колено или тройник на котле и опорное колено в шахте уже учтены в допустимой длине дымовой трубы L, и их больше не нужно вычитать.

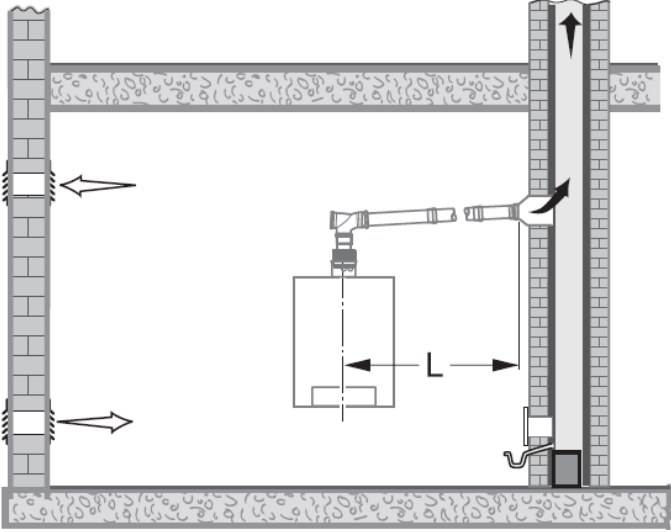
Эквивалентная длина	
 87° [м]	 15- 45° [м]
2	1

Рисунок 1

Схема дымоудаления В23

Logamax plus GB 172

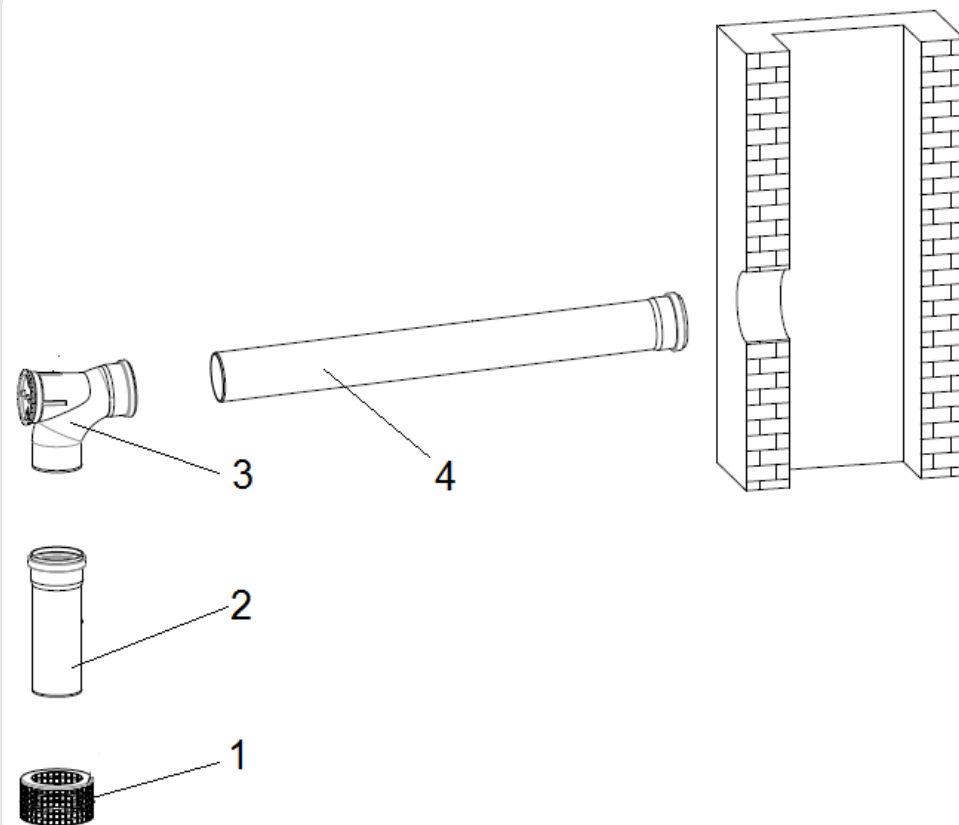
Предельные значения длины дымовой трубы В23

Тип	Схематичное изображение	Шахта, мм	Мощность котла, кВт	L, м
В23		Расчёт шахты по EN 13384	20	5
			24	
			30	
			35	
			42	
<p data-bbox="1412 701 2208 772">Расчёт сечения влагонепроницаемой кирпичной дымовой трубы проводят специалисты изготовителя!</p> <p data-bbox="1412 933 2208 1004">Необходимые для расчёта характеристики дымовых газов приведены в техническом паспорте котла.</p>				

Logamax plus GB 172

Информация для заказа

№	Наименование	Артикул старый/новый	Стр.
1	Защита приточного канала FC-O80, DN125, при заборе воздуха из помещения	7738112718	71
2	Дымовая труба DN80x250мм, PP	87092078	71
3	Отвод FC-SER80-87, DN80, 87°, со смотровым люком	87094537/ 7738112596	75 / 76
4	Дымовая труба FC-S80-1000, DN80, PP, 1000мм	7738112651	77
4	Дымовая труба FC-S80-500, DN80, PP, 500мм	7738112650	77
4	Дымовая труба FC-S80-2000, DN80, PP, 2000мм	7719001527/ 7738112652	77
	Дымовая труба FC-SR80, DN80, со смотровым люком	7719001533/ 7738112669	79 / 78
	Отвод FC-SE80-87, DN80, 87°, PP	7738112654	80
	Отвод FC-SE80-45, DN80, 45°, PP	87094544/ 7738112653	80
	Отвод FC-SE80-30, DN80, 30°, PP	7719001851/ 7738112668	80
	Отвод FC-SE80-15, DN80, 15°, PP	7719001850/ 7738112667	80



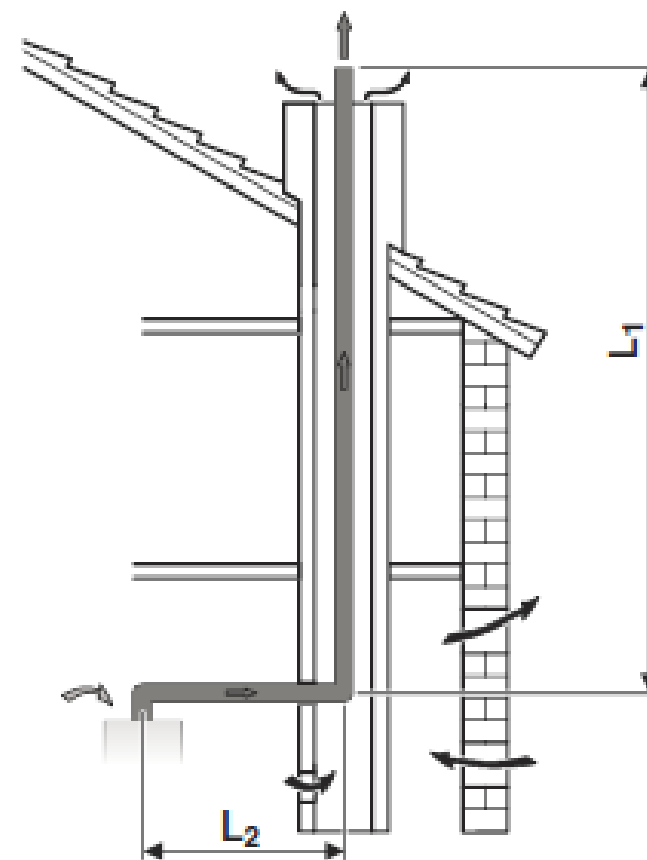
Logamax plus GB 172

Предельные значения длины дымовой трубы В23Р

Отвод дымовых газов в вентилируемой шахте

Тип	Диаметр компонентов системы отвода дымовых газов, мм	Мощность котла, кВт	Размер шахты, мм	L, м $L=L1+L2+L3$	L2, м	L3, м
В23Р	80	20	-	50	5	-
		24				
		30	-	45	5	-
		35				
		42				

Колено на котле и опорное колено в шахте уже учтены в допустимой длине дымовой трубы L, и их больше не нужно вычитать

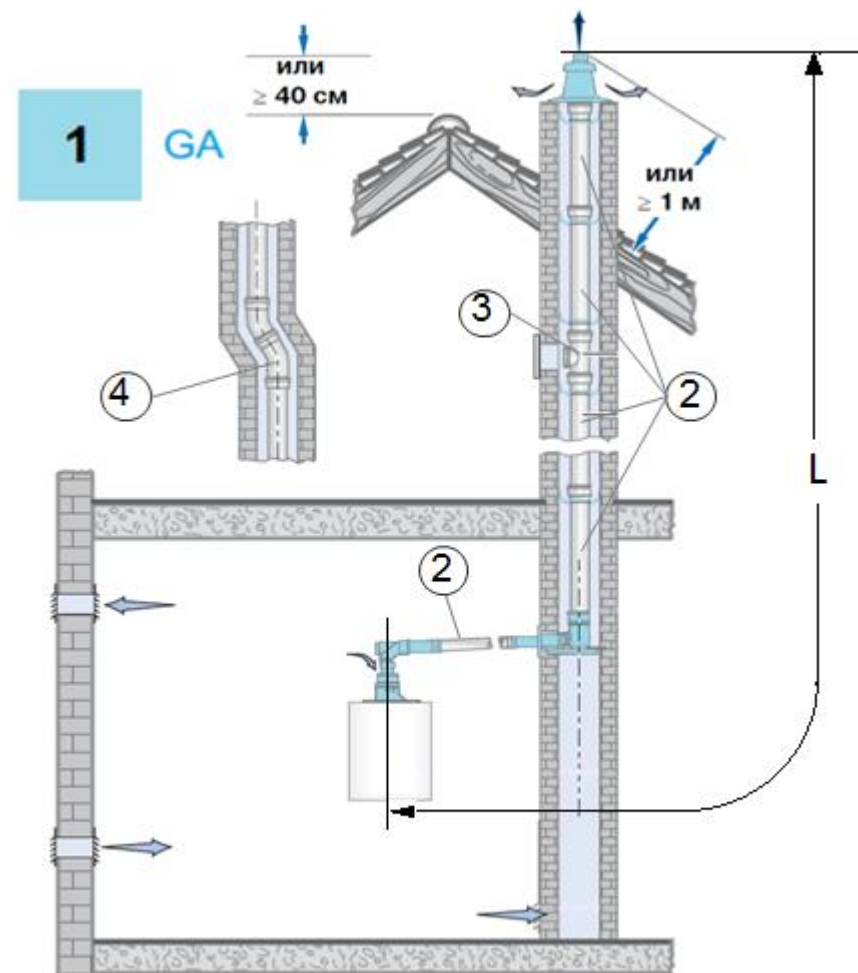


Logamax plus GB 172

Схема дымоудаления B23P

Отвод дымовых газов в вентилируемой шахте

№	Наименование	Артикул старый/новый	
1	Базовый комплект FC-Set80-B53, DN80, в шахте, пластик, без рев колена, колпак, труба с UV защитой	7738113253	72
2	Дымовая труба DN80x250мм, PP	87092078	71
2	Дымовая труба FC-S80-500, DN80, PP, 500мм	7738112650	77
2	Дымовая труба FC-S80-1000, DN80, PP, 1000мм	7738112651	77
2	Дымовая труба FC-S80-2000, DN80, PP, 2000мм	7719001527/ 7738112652	77
3	Дымовая труба FC-SR80, DN80, со смотровым люком	7719001533/ 7738112669	79 / 78
4	Отвод FC-SE80-87, DN80, 87°, PP	7738112654	80
4	Отвод FC-SE80-45, DN80, 45°, PP	87094544/ 7738112653	80
4	Отвод FC-SE80-30, DN80, 30°, PP	7719001851/ 7738112668	80
4	Отвод FC-SE80-15, DN80, 15°, PP	7719001850/ 7738112667	80



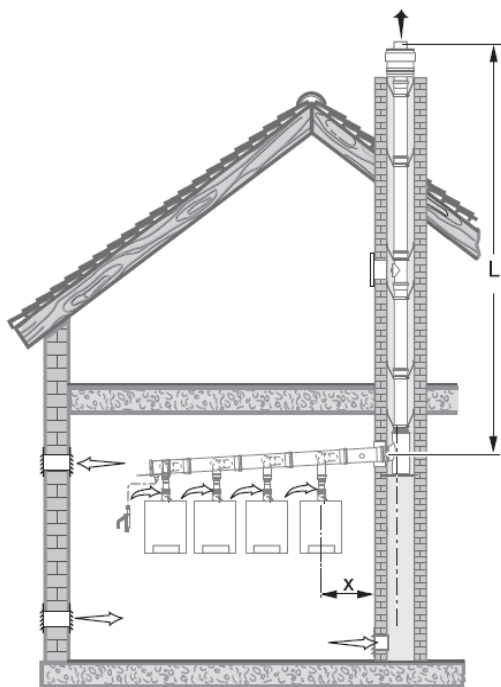
[назад к содержанию](#)

Buderus

Отвод дымовых газов от каскада котлов, схема - В23 (разрежение)

Logamax plus GB 172

Отвод дымовых газов от каскада котлов B23 (разрежение)



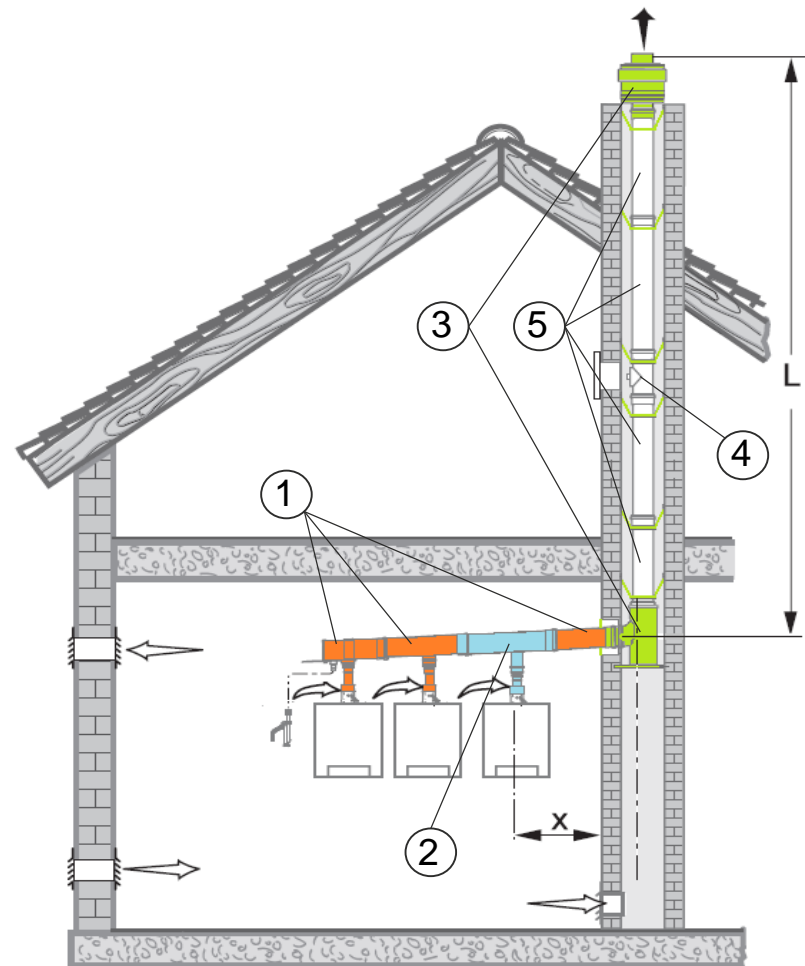
Мощность котла, кВт	Диаметр, мм	Максимально допустимая длина дымохода L, м						
		2 котла	3 котла	4 котла	5 котлов	6 котлов	7 котлов	8 котлов
20-42	Ø110	47	11					
20-42	Ø125	50	37	5				
20-42	Ø160		50	50	30	6		
20-42	Ø200				50	50	50	
42	Ø200							29

Максимально допустимая длина L действительна для $X = 2,5$ м и 1 колена 87° . Для других конфигураций с $X > 2,5$ м и более чем с 1 коленом 87° требуется расчёт по EN 13384.

Logamax plus GB 172

Информация для заказа

№	Наименование	Ø, мм	Старый артикул	Новый артикул (количество необходимое для комплекта)	
1	Базовая комплектация системы дымоудаления в каскаде для двух котлов	Ø110		7738113198 – 1 шт	
				7738112734 – 2 шт	
				7738112718 – 2 шт	
				87092078 – 2 шт	
		Ø125	87090022		7738113199 – 1 шт
					7738112734 – 2 шт
					7738112718 – 2 шт
					87092078 – 2 шт
		Ø160	87090024		7738113200 – 1 шт
					7738112734 – 2 шт
					7738112718 – 2 шт
					87092078 – 2 шт
		Ø200	87090026		7738113201 – 1 шт
					7738112734 – 2 шт
					7738112718 – 2 шт
					87092078 – 2 шт

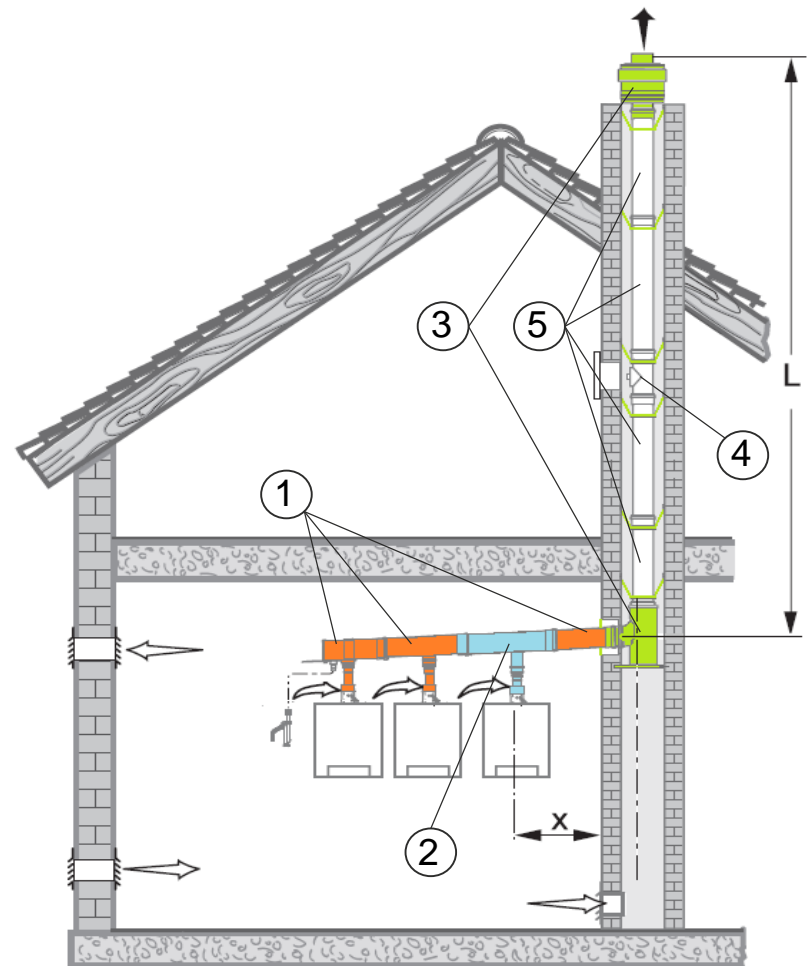


[назад к содержанию](#)

Logamax plus GB 172

Информация для заказа

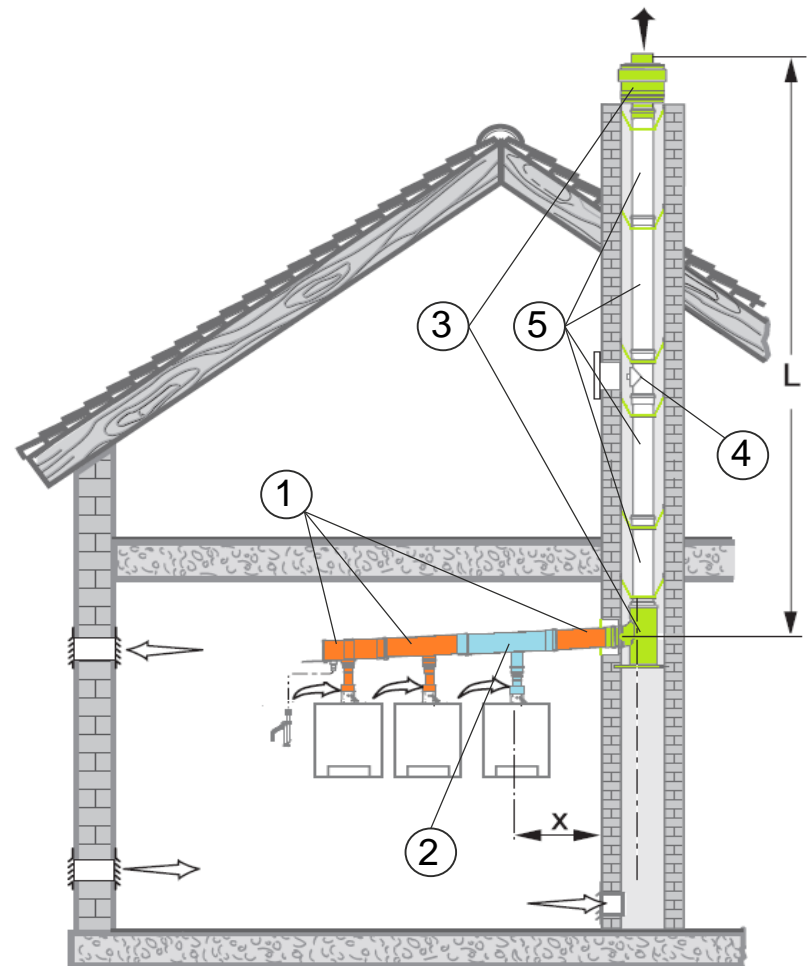
№	Наименование	Ø, мм	Старый артикул	Новый артикул (количество необходимое для комплекта)
2	Дополнительная комплектация системы дымоудаления в каскаде	Ø110	87090060	7738113202 – 1 шт
				7738112734 – 1 шт
				7738112718 – 1 шт
				87092078 – 1шт
		Ø125	87090062	7738113203 – 1шт
				7738112734 – 1шт
				7738112718 – 1шт
				87092078 – 1шт
		Ø160	87090064	7738113204 – 1шт
				7738112734 – 1шт
				7738112718 – 1шт
				87092078 – 1шт
		Ø200	87090066	7738113205 – 1шт
				7738112734 – 1шт
				7738112718 – 1шт
				87092078 – 1шт



Logamax plus GB 172

Информация для заказа

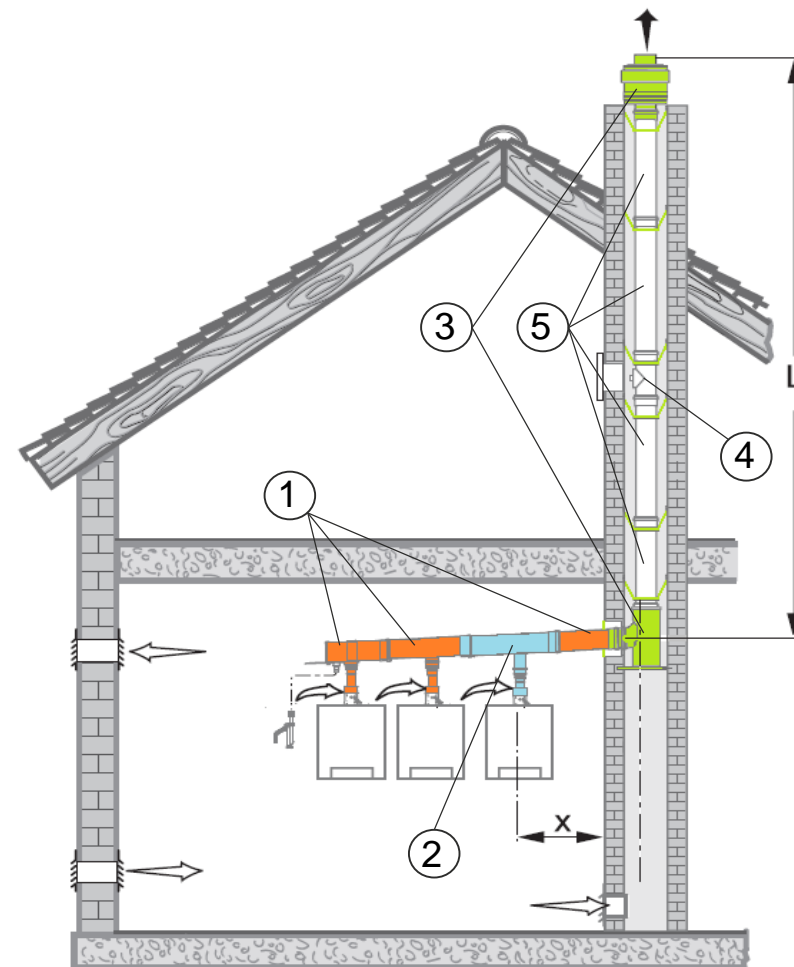
№	Наименование	Ø, мм	Старый артикул	Новый артикул
3	Комплектация системы дымоудаления в шахте	Ø110		7738113211
		Ø125	87090082	7738113212
		Ø160	87090084	7738113213
		Ø200	87090086	7738113214
4	Труба со смотровым люком	Ø110		7738112684
		Ø125	87090682	7738113114
		Ø160	87090684	7738113121
		Ø200	87090686	7738113125



Logamax plus GB 172

Информация для заказа

№	Наименование	Диаметр, мм	Длина, мм	Старый артикул	Новый артикул
5	Дымовая труба PP с муфтой и уплотнением	Ø110	250		87090399
			500		7738112679
			1000		7738112680
			2000		7738112681
		Ø125	250		87090390
			500		7738113111
			1000	87090392	7738113112
			2000	87090393	7738113113
		Ø160	250		87090394
			500	87090395	7738113118
			1000	87090396	7738113119
			2000	87090397	7738113120
		Ø200	250		87090042
			500	87090410	7738113122
			1000	87090411	7738113123
			2000	87090412	7738113124

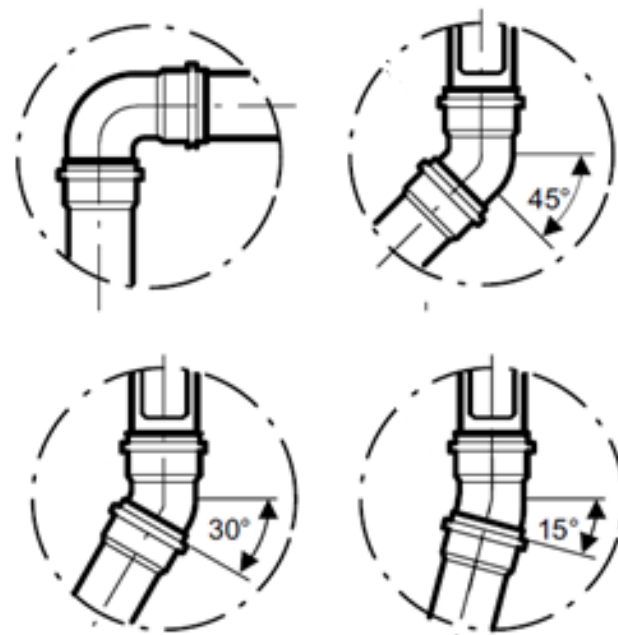


[назад к содержанию](#)

Logamax plus GB 172

Отводы

Диаметр, мм	Угол	Старый артикул	Новый артикул
Ø 110	15°		7738112683
	30°	87090300	7738112682
	45°		7738113109
	87°		7738113108
Ø 125	45°	87090312	-
	87°	87090313	-
Ø 160	30°	87090316	-
	45°	87090317	-
	87°	87090318	-
Ø 200	30°	87090320	-
	45°	87090321	-
	87°	87090322	-

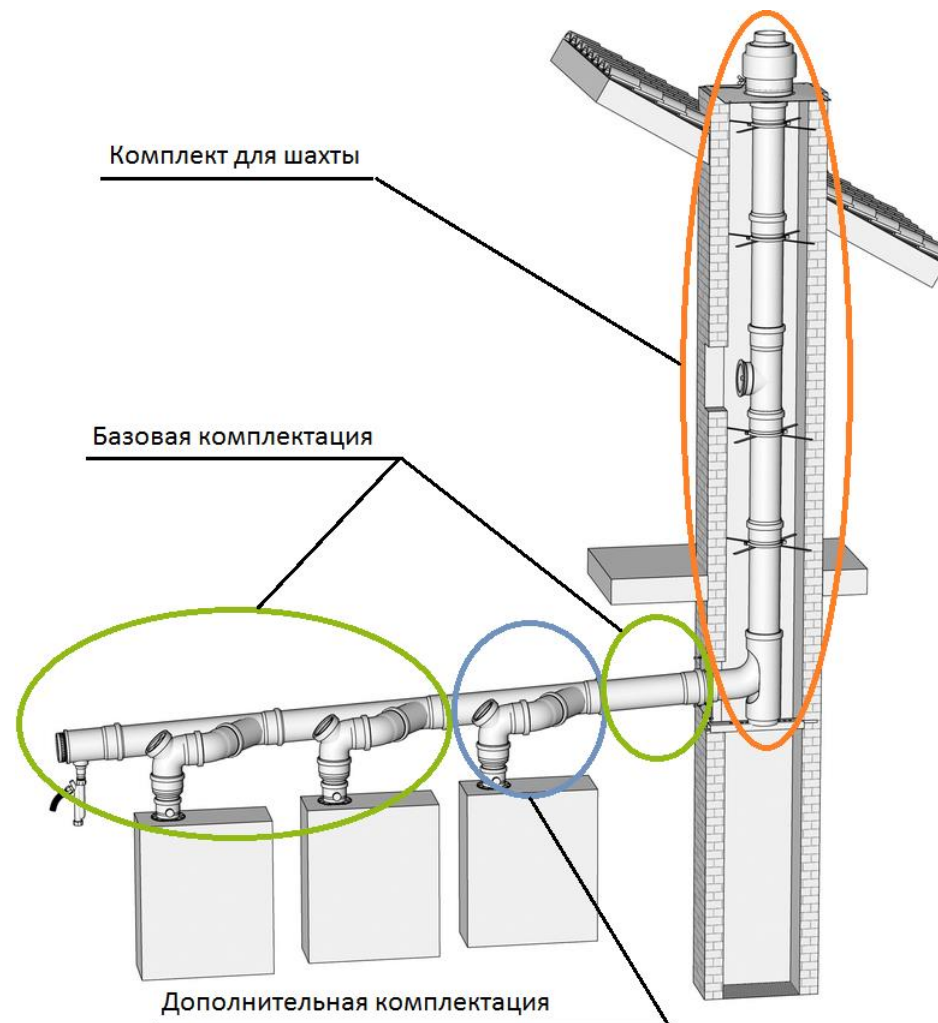


Logamax plus GB 172

Каскадная схема дымоудаления В23- работа с разрезением

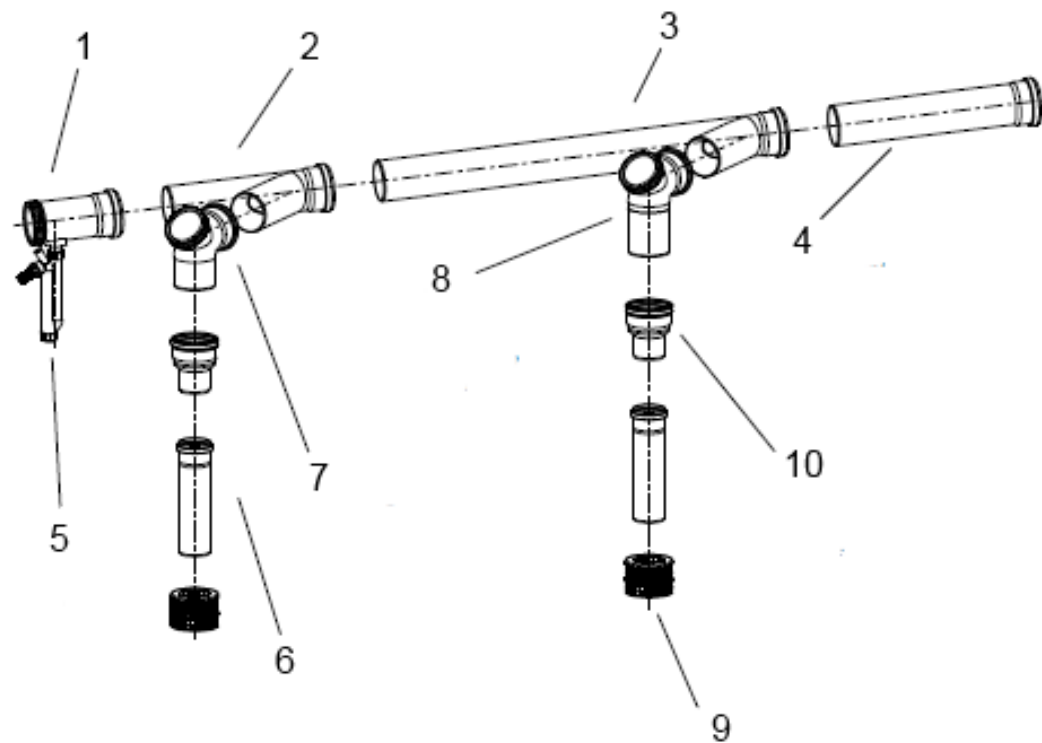
Состоит из обязательных комплектов:

- **Комплект 1.** Базовая комплектация (для двух котлов)
- **Комплект 2.** Дополнительная комплектация для каждого последующего котла (если в каскаде более двух котлов)
- **Комплект 3.** Комплектация системы дымоудаления в шахте (в зависимости от высоты шахты, необходимо доукомплектовывать прямыми трубами и ревизией)



Logamax plus GB 172

Старый Комплект 1 Базовая комплектация системы дымоудаления в каскаде для двух котлов арт. 87090020, 87090022, 87090024, 87090026



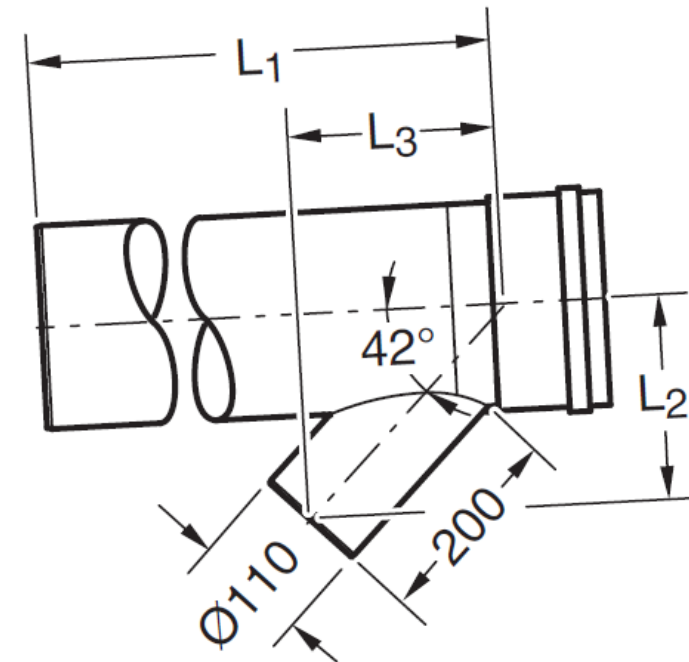
Комплект поставки:

1. Концевой участок с конденсатоотводчиком и резьбовой крышкой, РР
2. Короткий коллектор с наклонным отводом, РР
3. Длинный коллектор с наклонным отводом, РР
4. Участок дымовой трубы, длина 500 мм, РР
5. Сифон, РР
6. Участок дымовой трубы \varnothing 80 мм, длина 250 мм (2 шт.), РР
7. Отвод со смотровым люком \varnothing 110 мм, 87°, РР
8. Отвод со смотровым люком и удлиненным патрубком \varnothing 110 мм, 87°, РР
9. Защитная решетка на приточном отверстии \varnothing 125 мм, сталь (2 шт.)
10. Переход \varnothing 80 на \varnothing 110 мм, РР (2 шт.)

Logamax plus GB 172

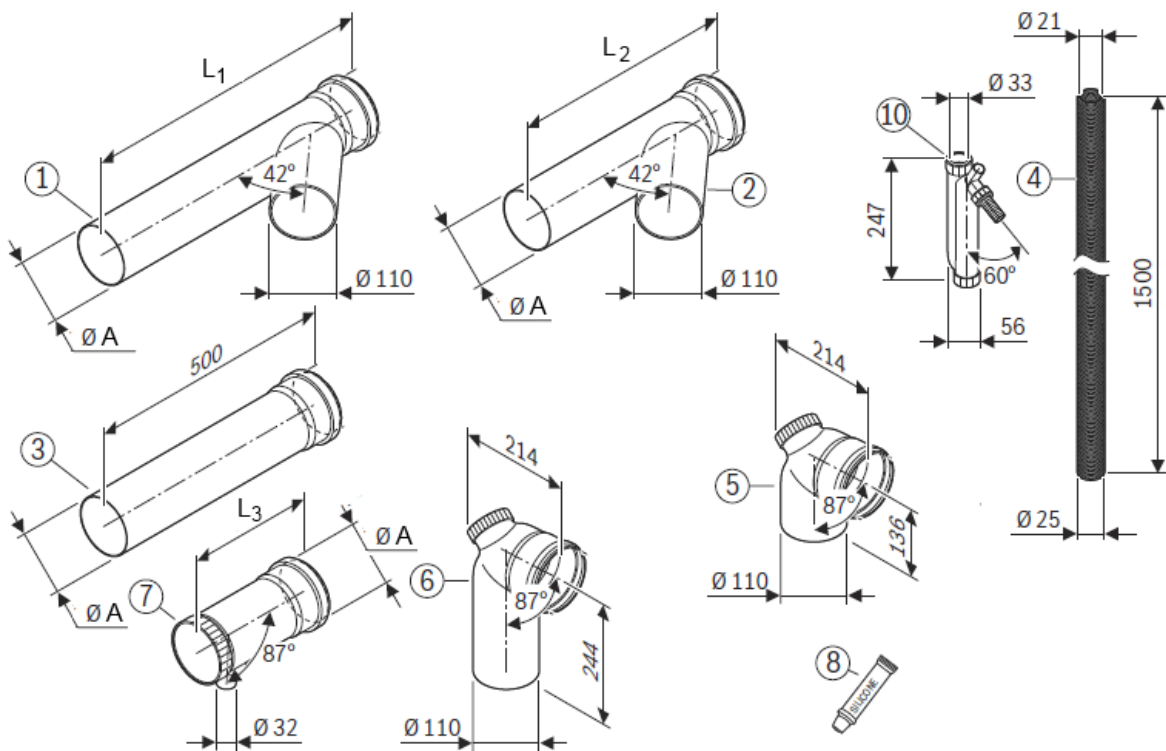
Для старого комплекта Размеры длинного и короткого горизонтального коллектора

Длина	Диаметр, мм	L1, мм	L2, мм	L3, мм
короткий	110	385	148	201
	125	301	156	203
	160	301	173	204
	200	301	193	206
длинный	110	1060	148	201
	125	1060	156	203
	160	1060	173	204
	200	1060	193	206



Logamax plus GB 172

Новый Комплект 1 Базовая комплектация системы дымоудаления в каскаде для двух котлов арт. 7738113198, 7738113199, 7738113200, 7738113201



Комплект поставки:

1. Длинный коллектор с наклонным отводом $\varnothing 110$ мм, РР
2. Короткий коллектор с наклонным отводом $\varnothing 110$ мм, РР
3. Участок дымовой трубы, длина 500 мм, РР
4. Трубка для слива конденсата
5. Короткий отвод со смотровым люком $\varnothing 110$ мм, 87° , РР
6. Длинный отвод со смотровым люком $\varnothing 110$ мм, 87° , РР
7. Концевой участок с конденсатоотводчиком и резьбовой крышкой, РР
8. Смазка для сборки
9. Сифон, РР

Артикул	A, мм	L ₁ , мм	L ₂ , мм	L ₃ , мм
7738113198	$\varnothing 110$	591	451	249
7738113199	$\varnothing 125$	594	369	252
7738113200	$\varnothing 160$	607	382	322
7738113201	$\varnothing 200$	625	400	446

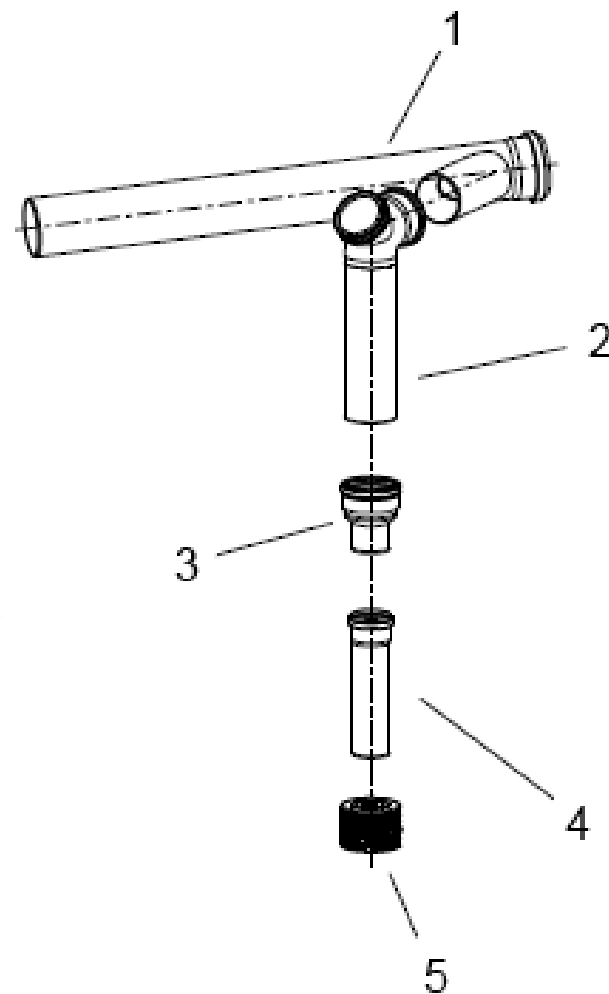
[назад к содержанию](#)

Logamax plus GB 172

[Старый Комплект 2](#) **Дополнительная комплектация системы дымоудаления в каскаде, арт. 87090060, 87090062, 87090064, 87090066**

Комплект поставки:

1. Длинный коллектор с наклонным отводом, PP
2. Отвод со смотровым люком и удлиненным патрубком $\varnothing 110$ мм, 87° , PP
3. Переход $\varnothing 80$ на $\varnothing 110$ мм, PP
4. Участок дымовой трубы $\varnothing 80$ мм, длина 250 мм, PP
5. Защитная решетка на приточном отверстии $\varnothing 125$ мм, сталь



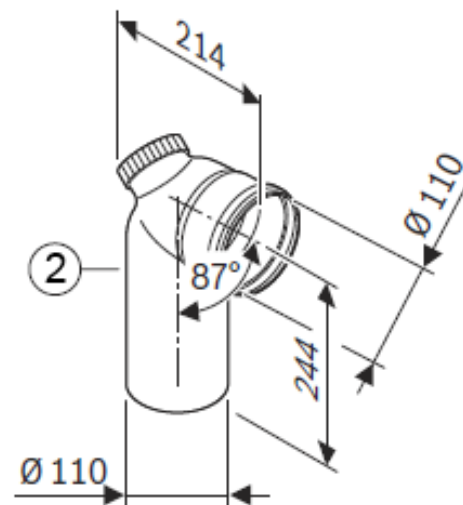
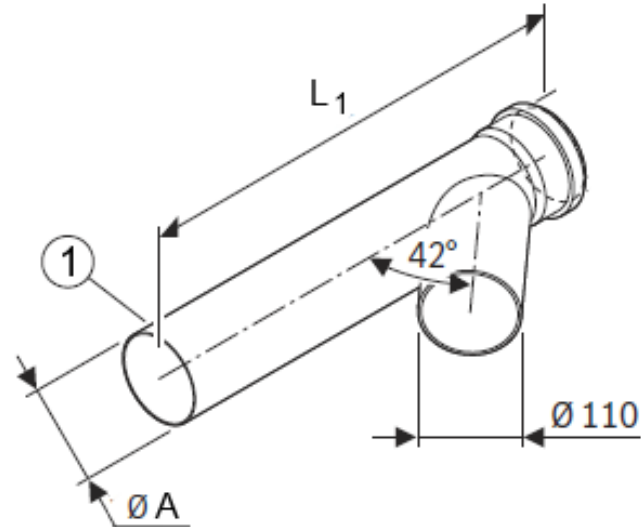
Logamax plus GB 172

[Новый Комплект 2](#) **Дополнительная комплектация системы дымоудаления в каскаде, арт. 7738113202, 7738113203, 7738113204, 7738113205**

Комплект поставки:

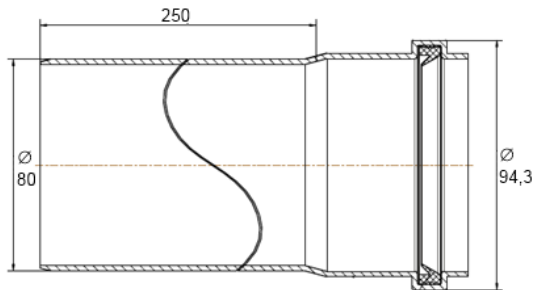
1. Длинный коллектор с наклонным отводом $\varnothing 110$ мм, PP
2. Отвод со смотровым люком с удлиненным патрубком для подключения трубы, $\varnothing 110$ мм, 87°, PP

Артикул	A, мм	L ₁ , мм
7738113202	$\varnothing 110$	591
7738113203	$\varnothing 125$	594
7738113204	$\varnothing 160$	607
7738113205	$\varnothing 200$	625

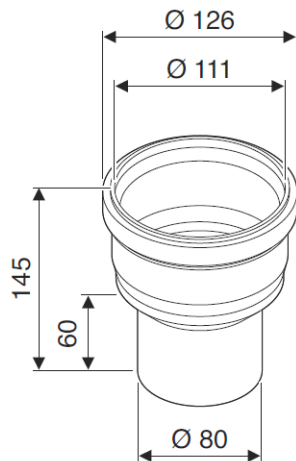


Logamax plus GB 172

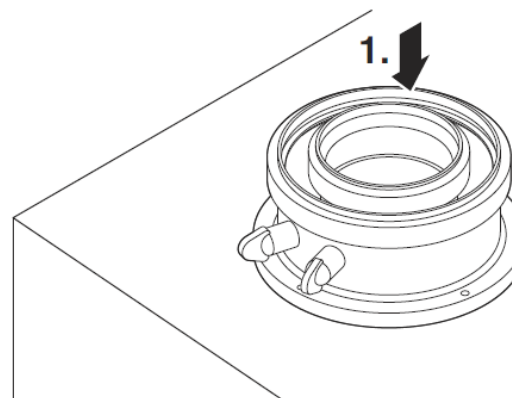
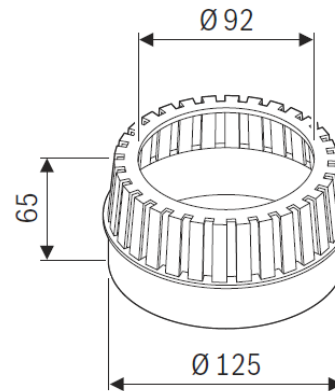
Для нового комплекта



Дымовая труба $\varnothing 80 \times 250$ мм, РР арт. **87092078**



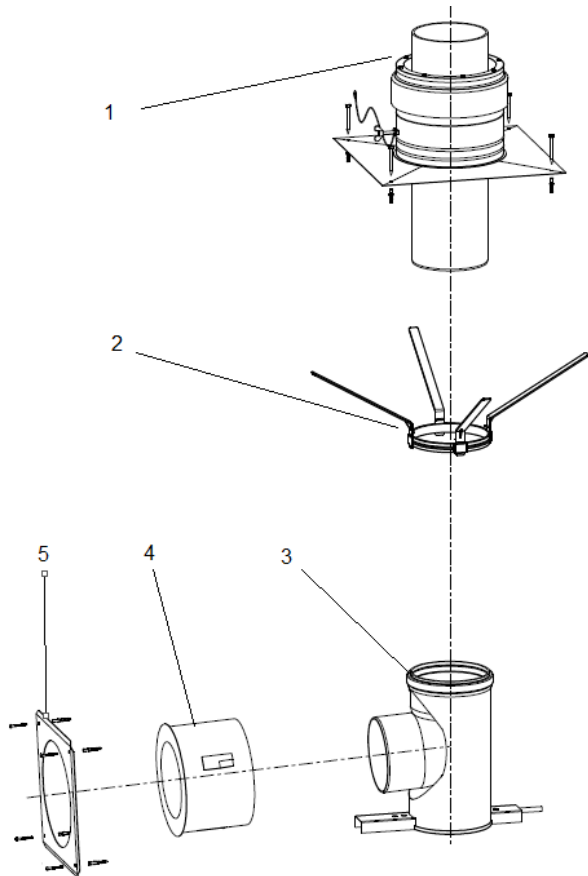
Переходник FC-SO110, $\varnothing 80$ на $\varnothing 110$, РР,
арт. **7738112734**



Защита приточного канала FC-O80, $\varnothing 125$, при заборе воздуха
из помещения, арт. **7738112718**

Logamax plus GB 172

Старый комплект 3 Комплектация системы дымоудаления в шахте



Комплект поставки:

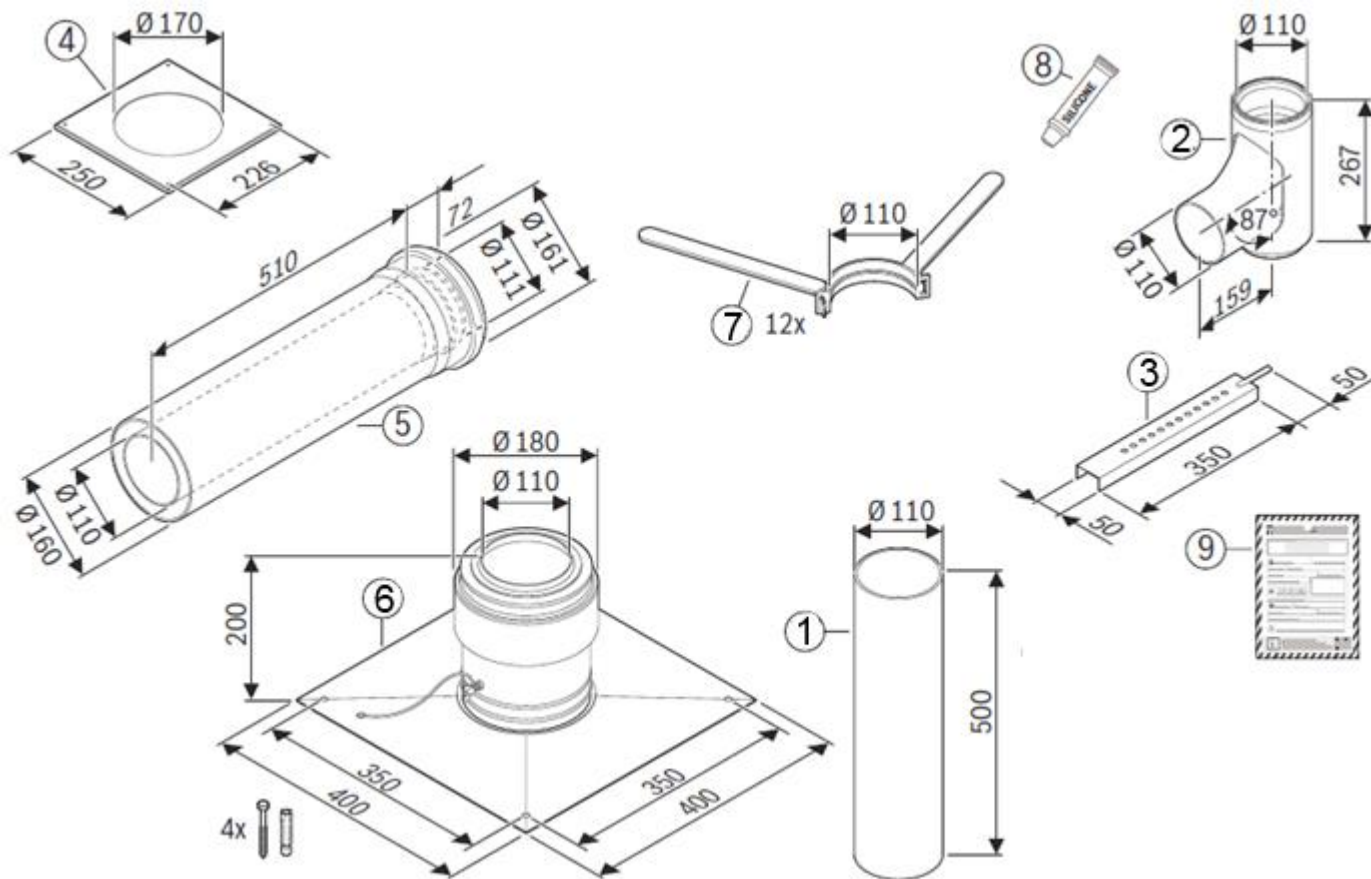
1. Оголовок с защитным элементом, нержавеющая сталь
2. Распорка (в комплекте 4 шт.), PP
3. Отвод 87°, с подпорой и опорным кронштейном, PP
4. Концентрический проход через стену
5. Декоративный элемент

Внимание.

В зависимости от высоты шахты, необходимо доукомплектовывать прямыми трубами

Logamax plus GB 172

Новый комплект 3 Комплектация системы дымоудаления в шахте $\varnothing 110$, арт. 7738113211



Комплект поставки:

- 1, 6. Комплект оголовка шахты FC-O110, $\varnothing 110$, высота 200мм, трубы 500мм, PP (ex GA, DO-S), арт. 7738112721
2. Отвод $\varnothing 110$, 87°, PP, с подпоркой
3. Опорный кронштейн
4. Манжета декоративная FC-O110, $\varnothing 160$, белая, арт. 7738113158
5. Концентрическая труба – проход через стену $\varnothing 110/160$
7. Распорка FC-O110, $\varnothing 110$, арт. 7738112728
8. Смазка для сборки
9. Инструкция по монтажу

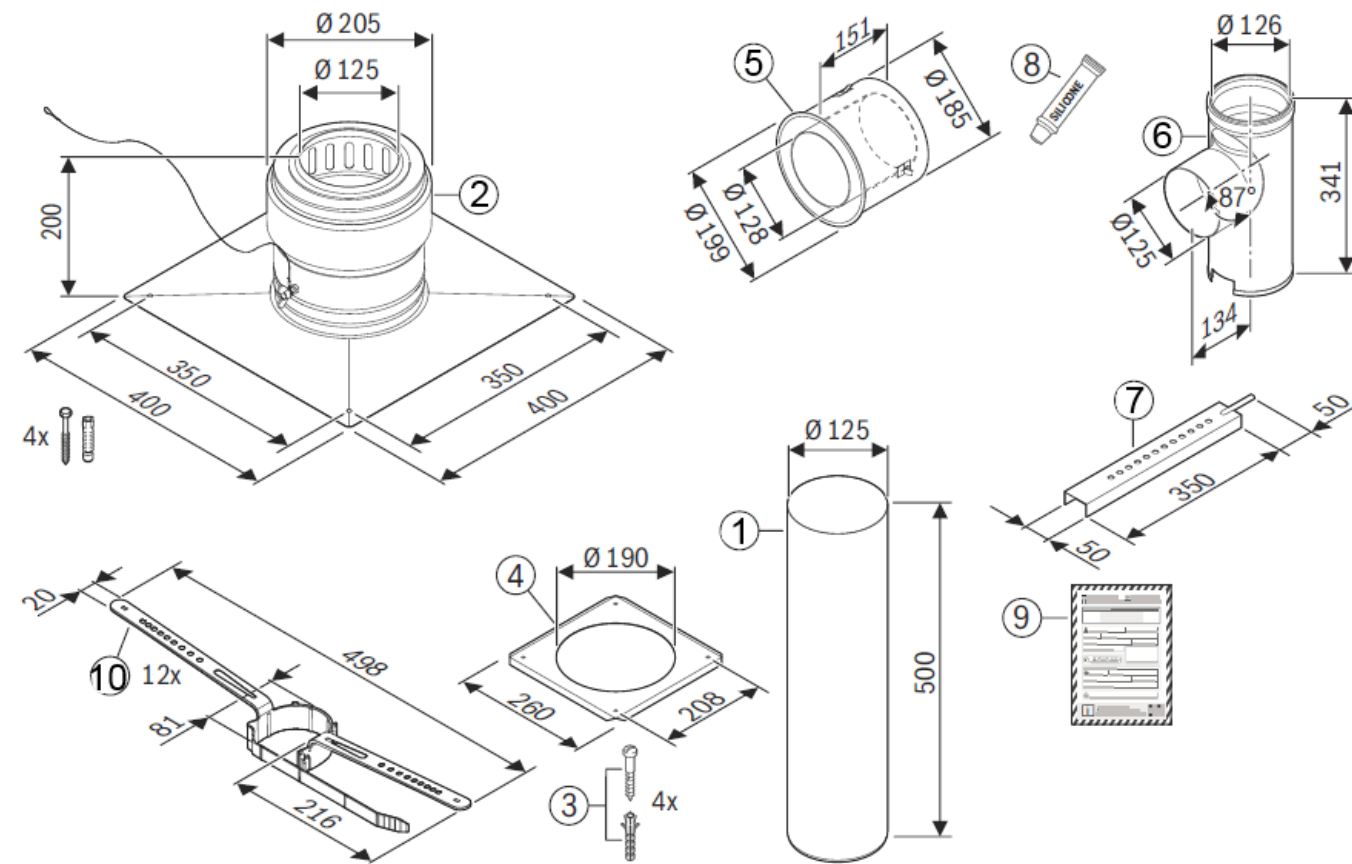
Внимание.

В зависимости от высоты шахты, необходимо доукомплектовывать прямыми трубами

[назад к содержанию](#)

Logamax plus GB 172

Новый комплект 3 Комплектация системы дымоудаления в шахте $\varnothing 125$, арт. 7738113212



Комплект поставки:

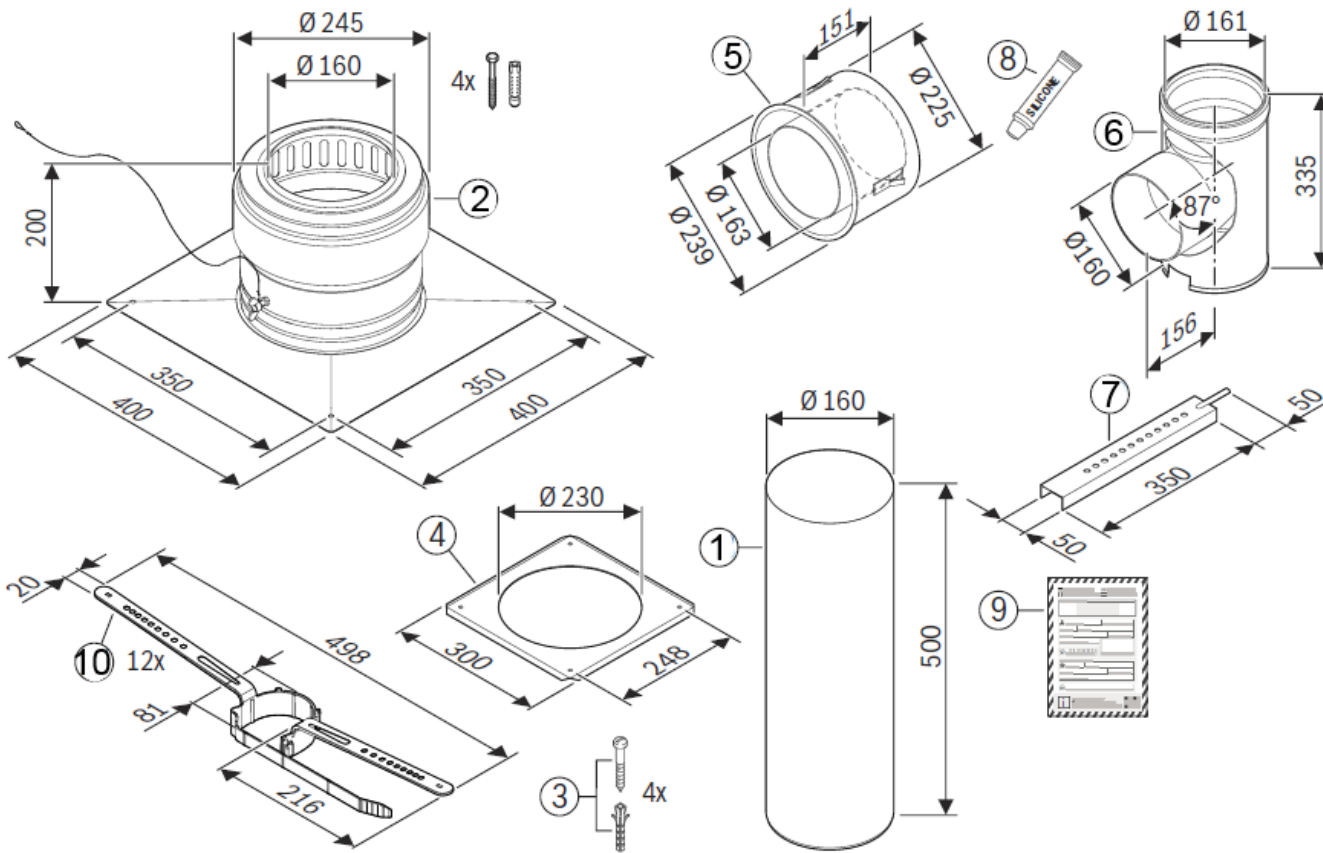
- 1, 2. Комплект оголовка шахты FC-O125, $\varnothing 125$, высота 200мм, трубы 500мм, нерж сталь (ex GA, DO-S), арт. 7738113137
3. Крепежный материал для декоративной манжеты
4. Манжета декоративная
5. Гильза – проход через стену
6. Отвод $\varnothing 125$, 87°, PP, с подпоркой
7. Опорный кронштейн
8. Смазка для сборки
9. Инструкция по монтажу
10. Распорка FC-O125, $\varnothing 125$, арт. 7738113135

Внимание.

В зависимости от высоты шахты, необходимо доукомплектовывать прямыми трубами

Logamax plus GB 172

Новый комплект 3 Комплектация системы дымоудаления в шахте $\varnothing 160$, арт. 7738113213



Комплект поставки:

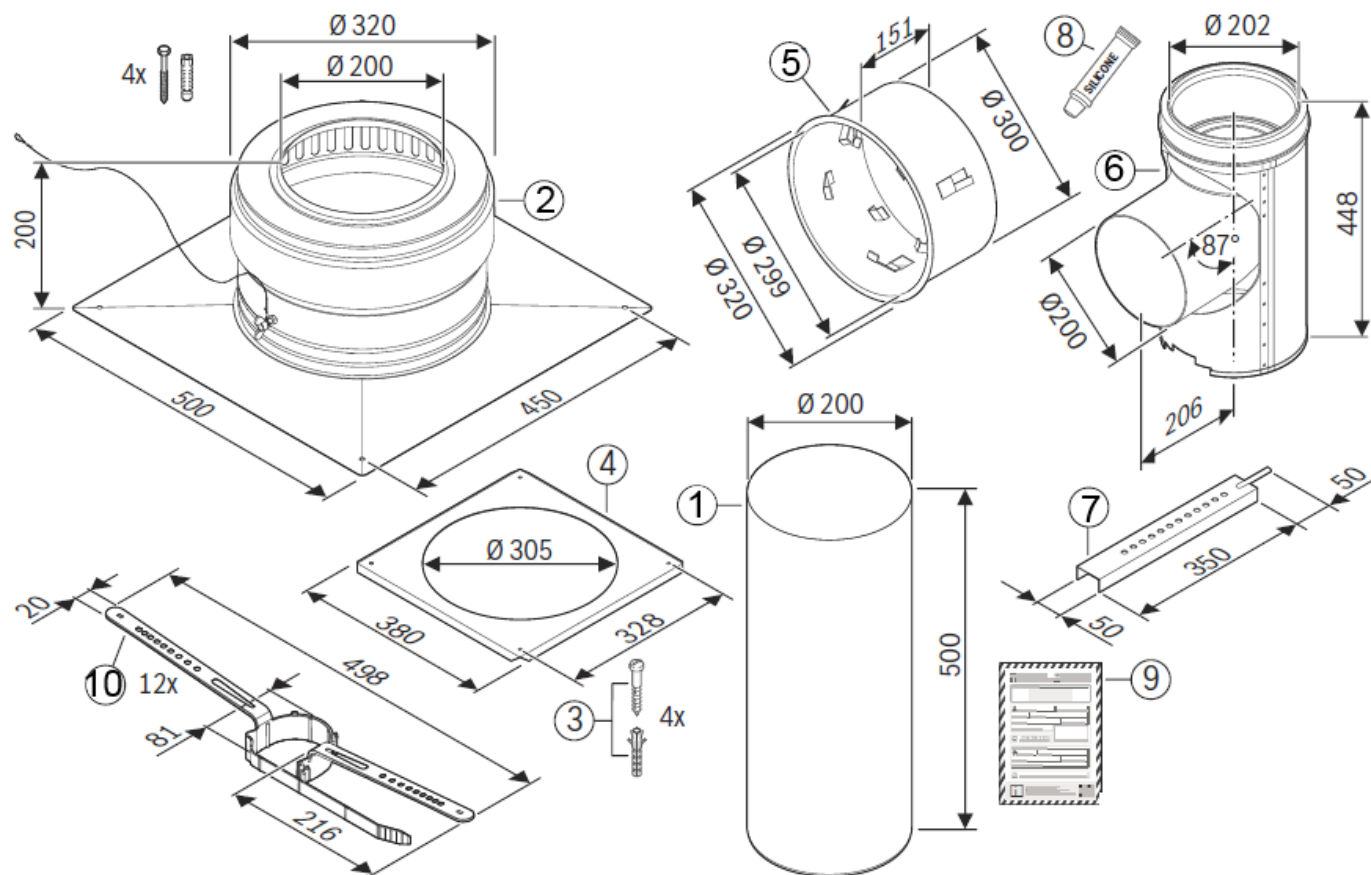
- 1, 2. Комплект оголовка шахты FC-O160, $\varnothing 160$, высота 200мм, трубы 500мм, нерж сталь (ex GA, DO-S), арт. 7738113138
3. Крепежный материал для декоративной манжеты
4. Манжета декоративная
5. Гильза – проход через стену
6. Отвод $\varnothing 160$, 87° , PP, с подпоркой
7. Опорный кронштейн
8. Смазка для сборки
9. Инструкция по монтажу
10. Распорка

Внимание.

В зависимости от высоты шахты, необходимо доукомплектовывать прямыми трубами

Logamax plus GB 172

Новый комплект 3 Комплектация системы дымоудаления в шахте $\varnothing 200$, арт. 7738113214



Комплект поставки:

1, 2. Комплект оголовка шахты FC-O200, $\varnothing 200$, высота 200мм, трубы 500мм, нерж сталь (ex GA, DO-S), арт. 7738113139

3. Крепежный материал для декоративной манжеты

4. Манжета декоративная

5. Гильза – проход через стену

6. Отвод $\varnothing 200$, 87°, PP, с подпоркой

7. Опорный кронштейн

8. Смазка для сборки

9. Инструкция по монтажу

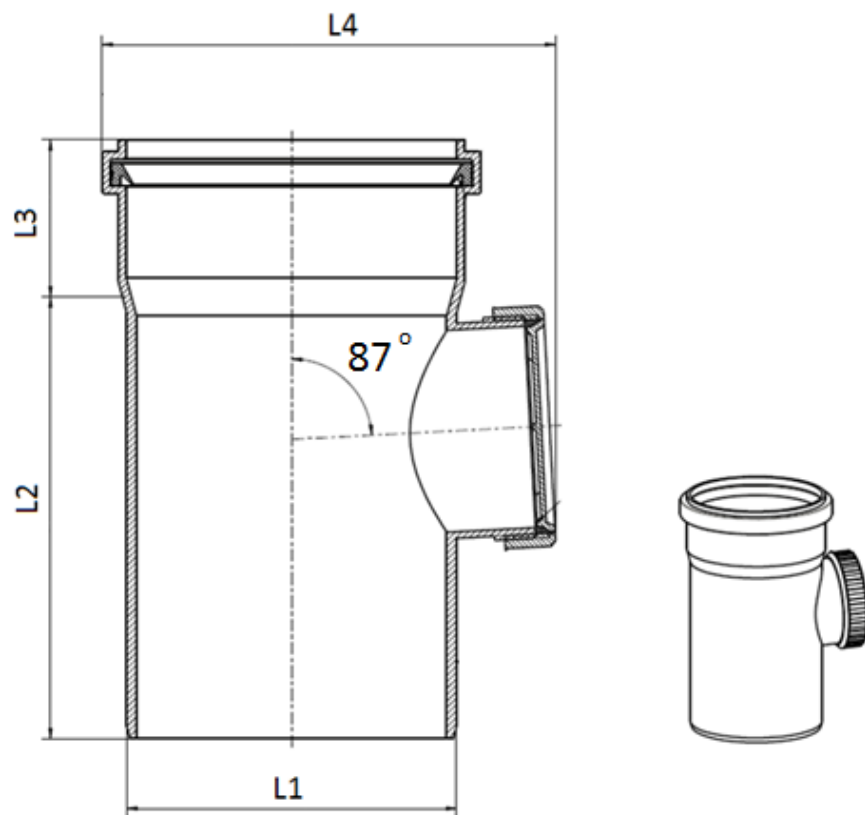
10. Распорка

Внимание.

В зависимости от высоты шахты, необходимо доукомплектовывать прямыми трубами

Logamax plus GB 172

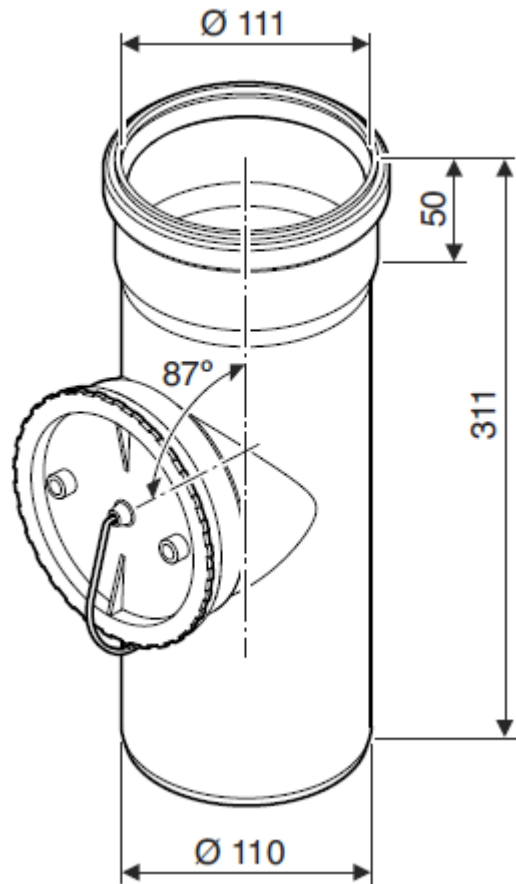
Старый артикул Размеры трубы со смотровым люком



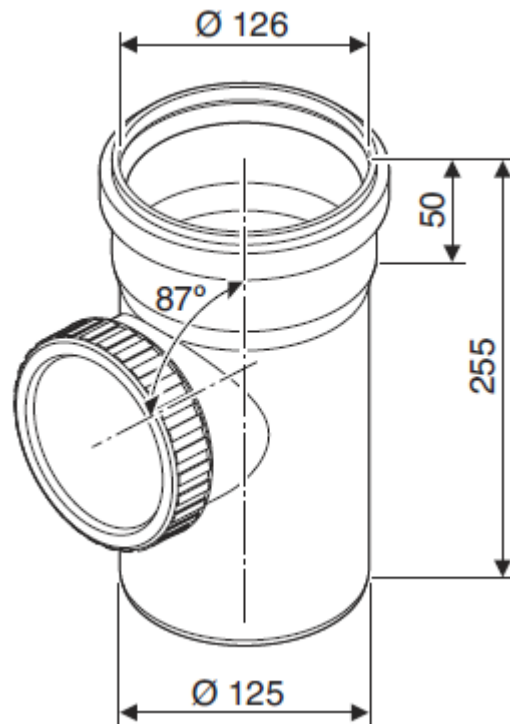
Труба со смотровым люком				
Диаметр L1, мм	Артикул	L2, мм	L3, мм	L4, мм
Ø110	87090236	254	57	150
Ø125	87090682	189	66	182
Ø160	87090684	214	76	220
Ø200	87090686	600	100	290

Logamax plus GB 172

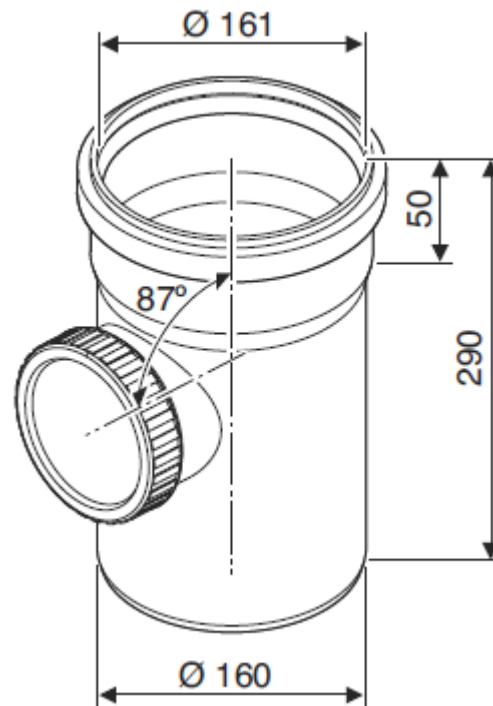
Новый артикул Дымовая труба FC-SR, со смотровым люком



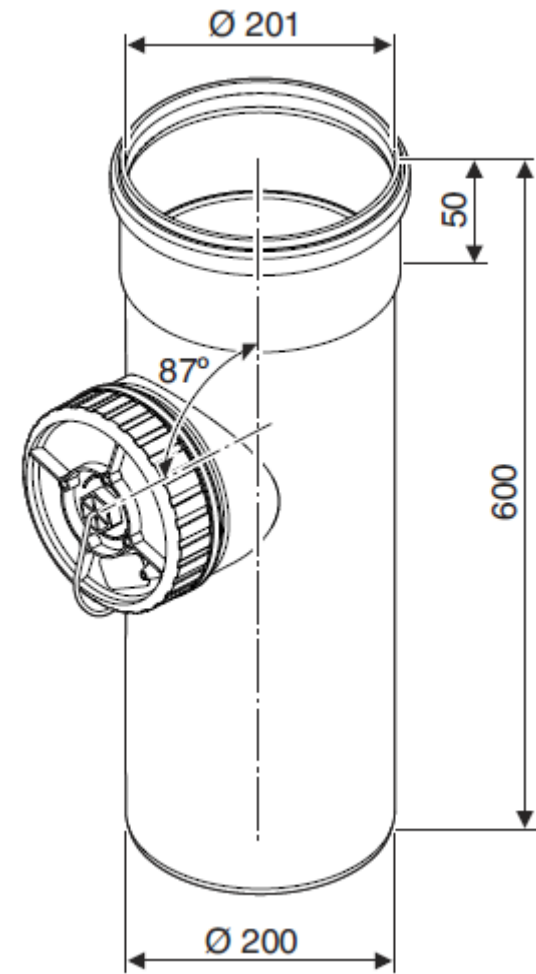
арт. 7738112684



арт. 7738113114



арт. 7738113121

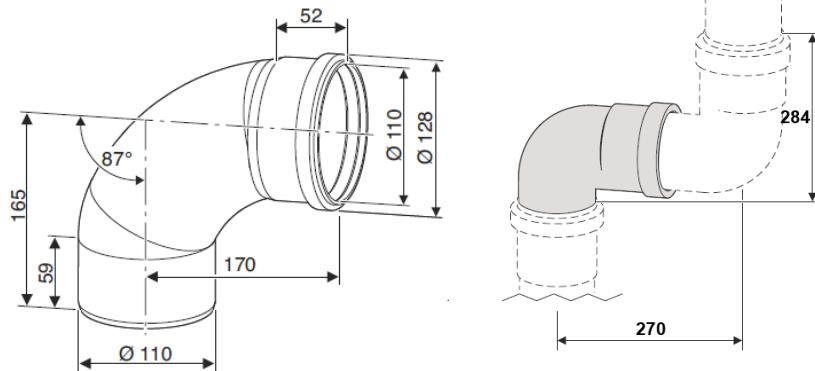


арт. 7738113125

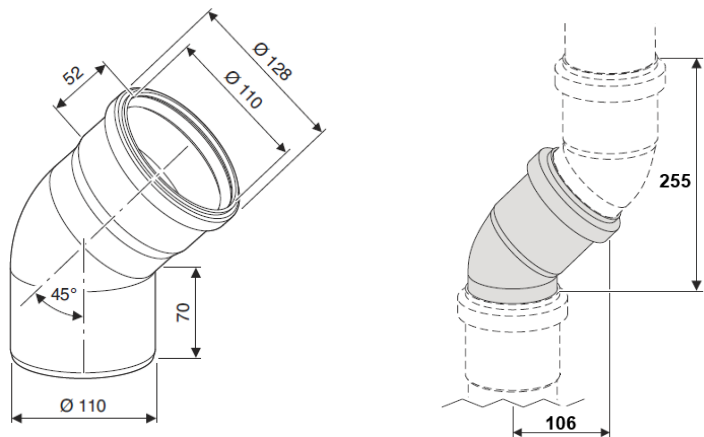
[назад к содержанию](#)

Logamax plus GB 172

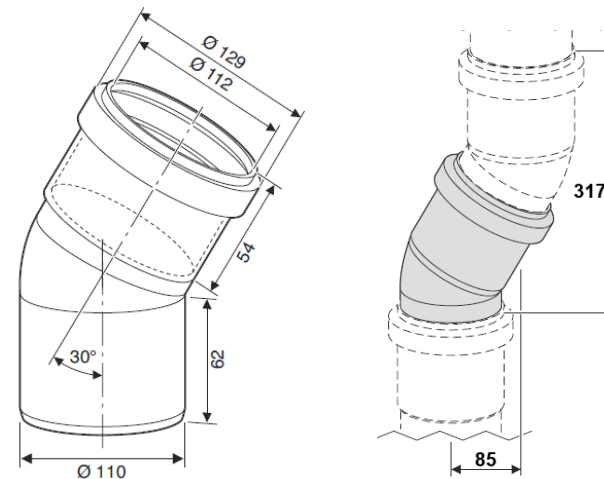
Отвод FC-SE110, DN110, PP



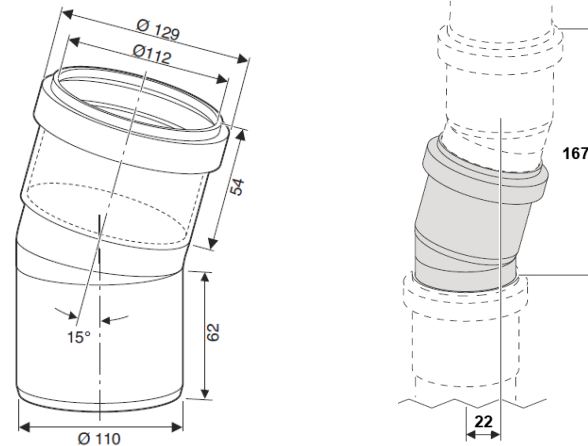
Отвод FC-SE110-87, DN110, 87°, PP арт. **7738113108**



Отвод FC-SE110-45, DN110, 45°, PP арт. **7738113109**



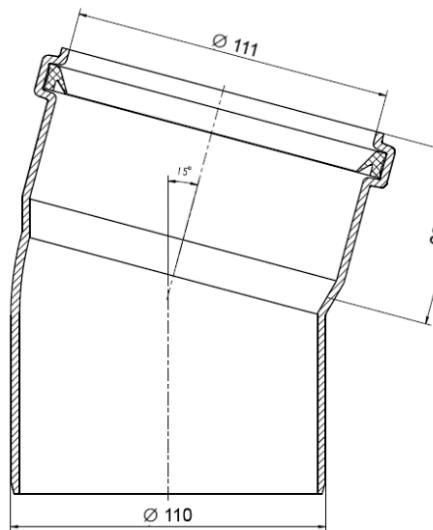
Отвод FC-SE110-30, DN110, 30°, PP арт. **7738112682**



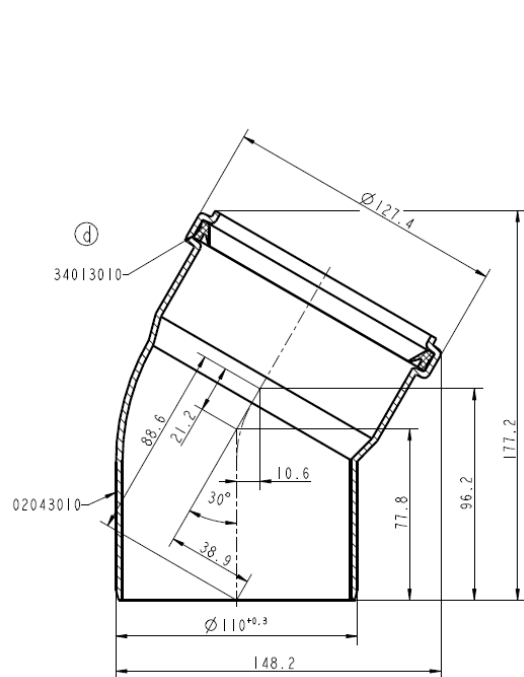
Отвод FC-SE110-15, DN110, 15°, PP арт. **7738112683**

Logamax plus GB 172

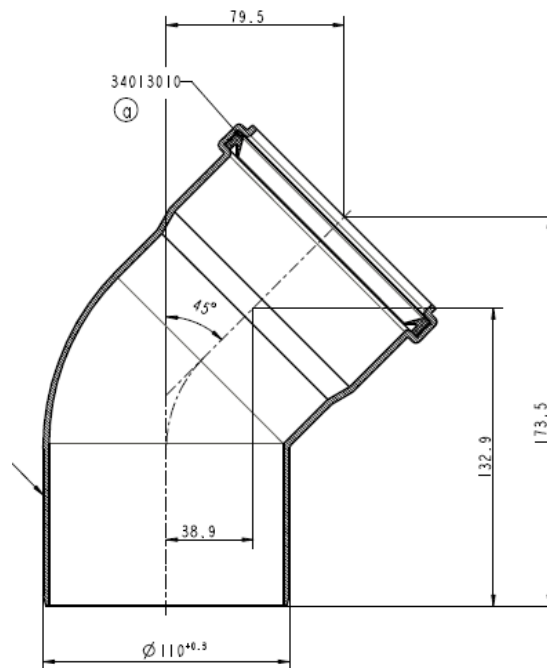
Отводы $\varnothing 110$



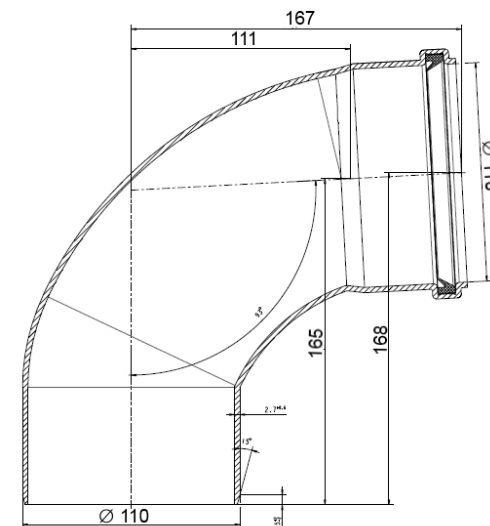
Отвод DN110, 15°, PP
арт. **87090296**



Отвод DN110, 30°, PP
арт. **87090300**



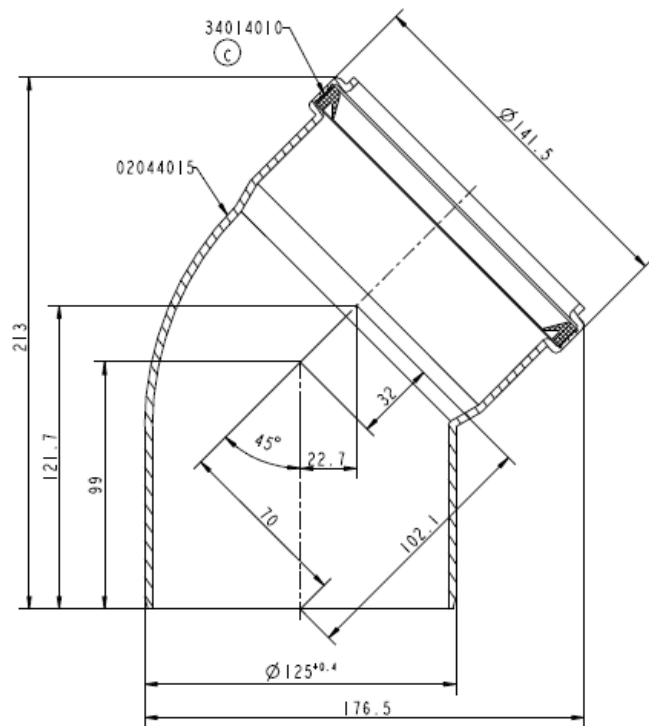
Отвод DN110, 45°, PP
арт. **87090305**



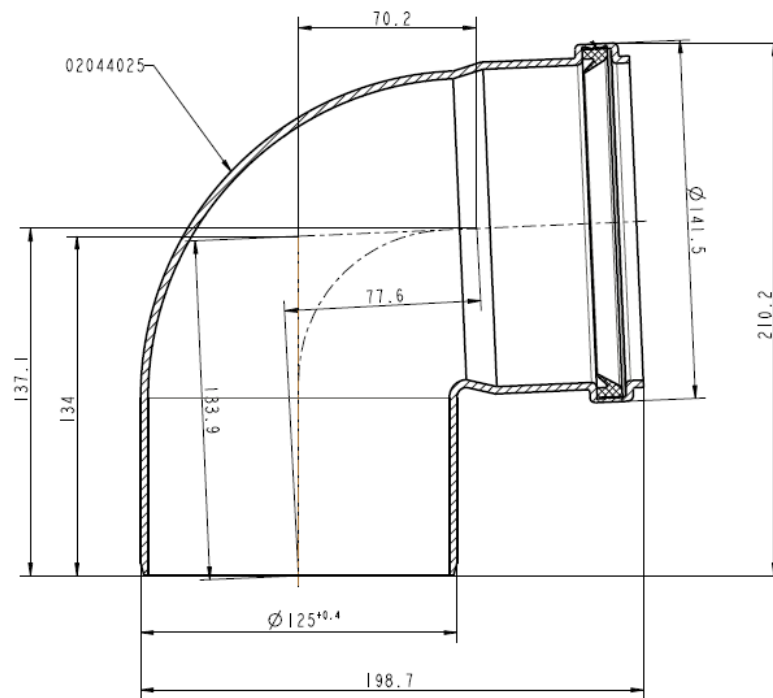
Отвод DN110, 87°, PP
арт. **87090309**

Logamax plus GB 172

Отводы $\varnothing 125$



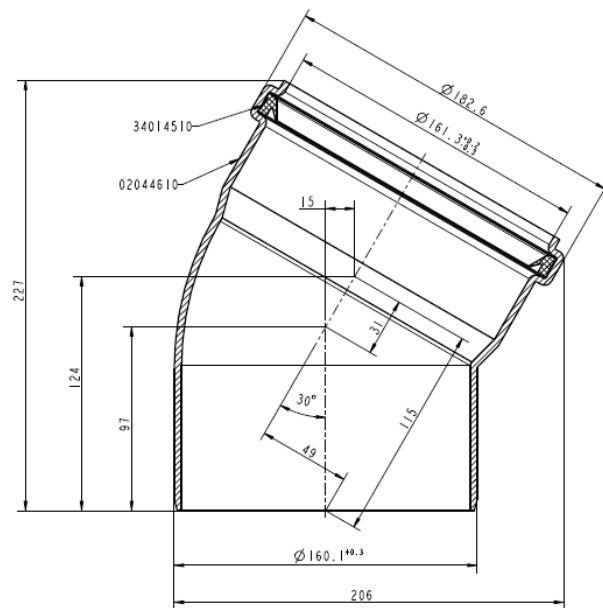
Отвод DN125, 45°, PP арт. **87090312**



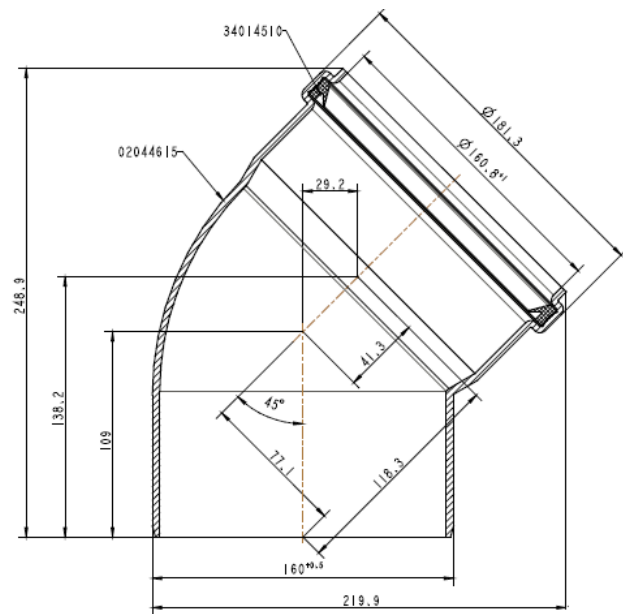
Отвод DN125, 87°, PP арт. **87090313**

Logamax plus GB 172

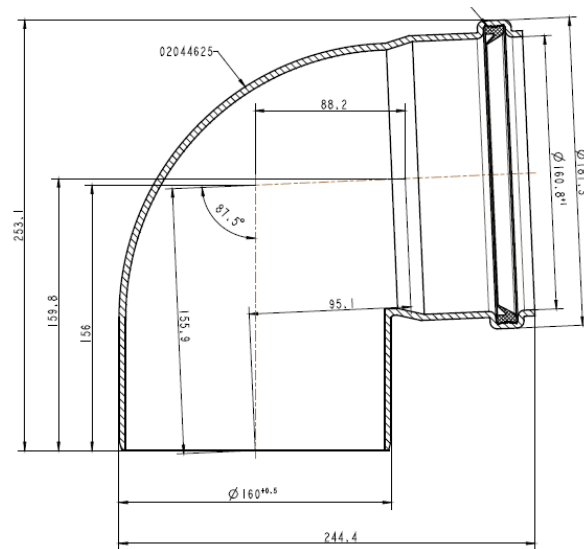
Отводы $\varnothing 160$



Отвод DN160, 30°, PP
арт. **87090316**



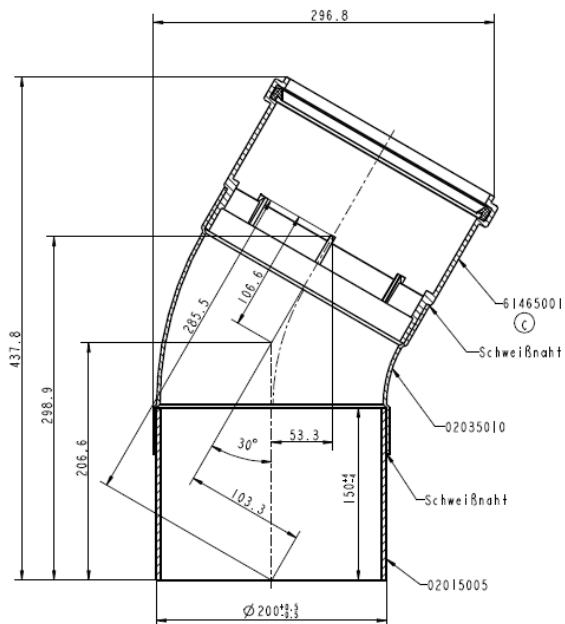
Отвод DN160, 45°, PP
арт. **87090317**



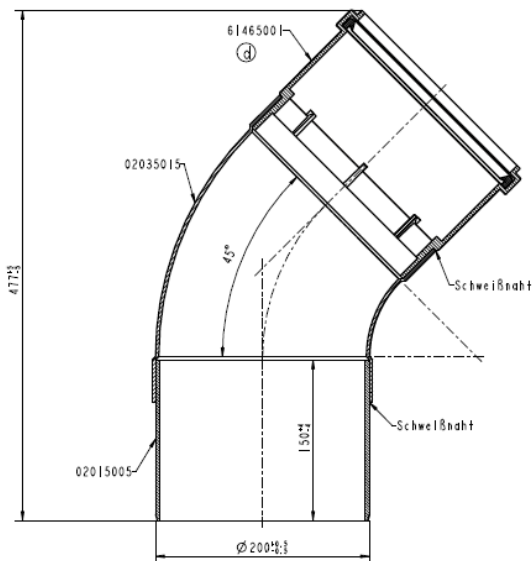
Отвод DN160, 87°, PP
арт. **87090318**

Logamax plus GB 172

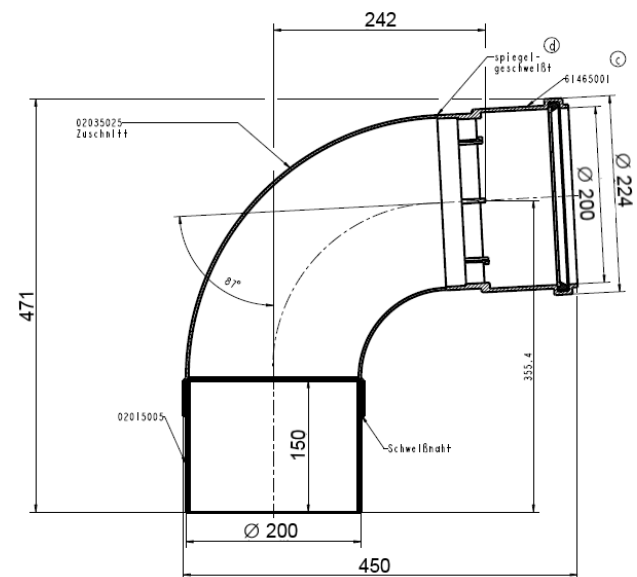
Отводы $\varnothing 200$



Отвод DN200, 30°, PP
арт. **87090320**



Отвод DN200, 45°, PP
арт. **87090321**

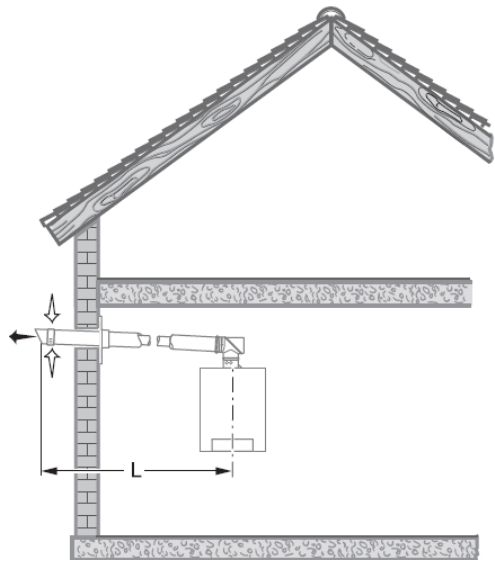


Отвод DN200, 87°, PP
арт. **87090322**

Схема дымоудаления С13

Logamax plus GB 172

Предельные значения длины дымовой трубы 80/125 C13

Тип	Схематичное изображение	Диаметр трубы, мм	Мощность котла, кВт	L, м	Эквивалентная длина				
					отвод 87°, м	отвод 45,15°, м			
C13		60 / 100	20	5	2*	1*			
			24						
		80 / 125	20	24					
			24						
			30	15					
			35						
			42	19					
		<p>*Каждое дополнительное колено 87° или 45° уменьшает L на эквивалентную длину.</p> <p>Приток воздуха / отвод дымовых газов по концентрической трубе горизонтально через фасад. Вход воздуха и выход дымовых газов находятся вблизи друг от друга в области одинакового давления.</p>							

Колено на котле уже учтено в допустимой длине дымовой трубы L, и его больше не нужно вычитать

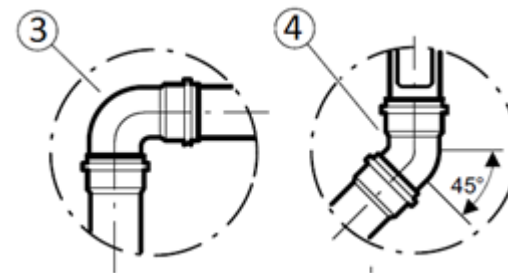
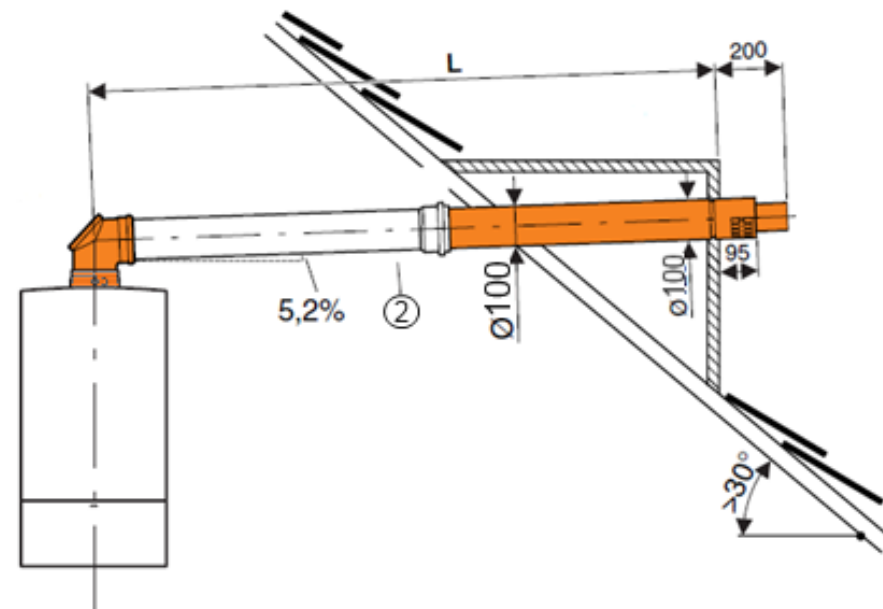
[назад к содержанию](#)

Buderus

Logamax plus GB 172

Информация для заказа

№	Наименование	Артикул	Стр.
1	Базовый комплект FC-Set60-C13x, Ø60/100, горизонтальный, концентрический, с адаптером	7738112498	81
2	Дымовая труба концентрическая FC-C60-500, DN60/100, 500мм	7738112614	82
2	Дымовая труба концентрическая FC-C60-1000, DN60/100, 1000мм	7738112615	82
2	Дымовая труба концентрическая FC-C60-2000, DN60/100, 2000мм	7738112500	82
3	Отвод концентрический FC-CE60-87, DN60/100, 87°	7738112616	83
3	Отвод концентрический FC-CER60-87, DN60/100, 87°, со смотровым люком	7738112637	84
4	Отвод концентрический FC-CE60-45, DN60/100, 45°	7738112501	83



Logamax plus GB 172

Информация для заказа

№	Наименование	Артикул	Стр.
1	Базовый комплект FC-Set80-C13x, DN80/125, горизонтальный, телескопический, концентр, с адаптером	7738112577	85
2	Дымовая труба концентрическая FC-C80-500, DN80/125, 500мм	7738112645	87
2	Дымовая труба концентрическая FC-C80-1000, DN80/125, 1000мм	7738112646	87
2	Дымовая труба концентрическая FC-C80-2000, DN80/125, 2000мм	7738112647	87
3	Отвод концентрический FC-CE80-87, DN80/125, 87°	7738112648	86
4	Отвод концентрический FC-CE80-45, DN80/125, 45°	7738112593	86

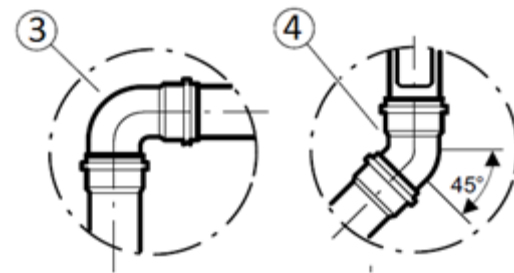
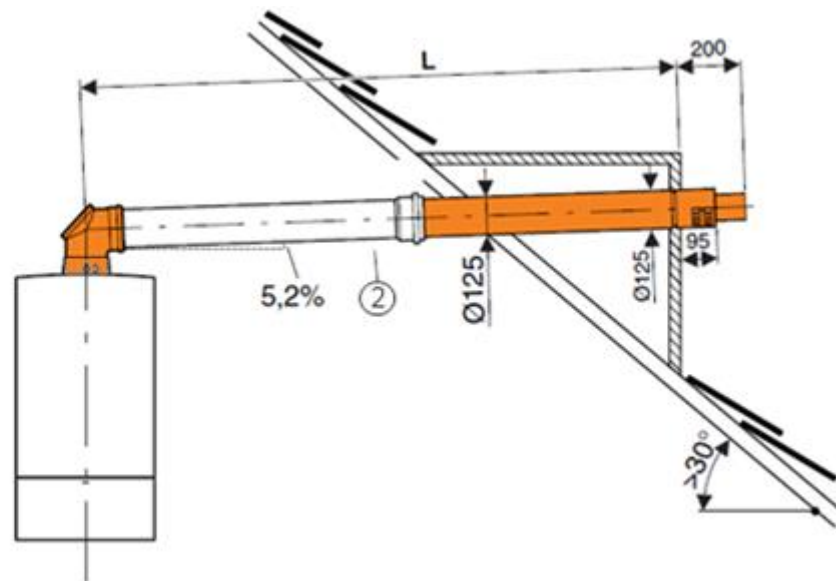
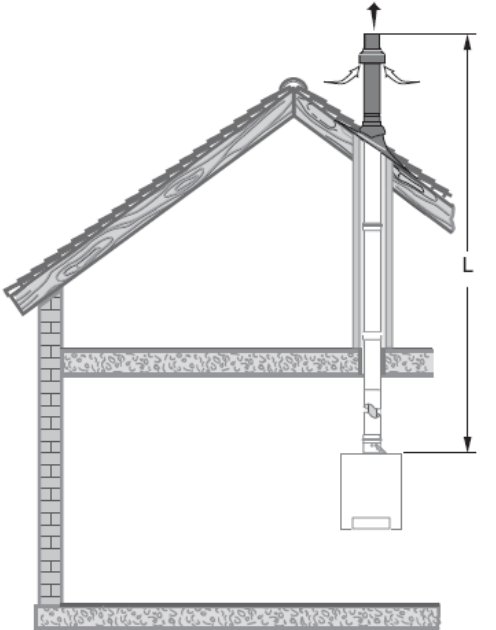


Схема дымоудаления СЗЗ вертикально через крышу

Logamax plus GB 172

Предельные значения длины дымовой трубы 80/125 С33

Тип	Схематичное изображение	Мощность котла, кВт	L, м	Эквивалентная длина	
				отвод 87°, м	отвод 45,15°, м
С33		20	23	2*	1*
		24	22		
		30	23		
		35			
		42	26		
<p>*Каждое дополнительное колено 87° или 45° уменьшает L на эквивалентную длину.</p> <p>Приток воздуха / отвод дымовых газов по концентрической трубе вертикально через крышу. Вход воздуха и выход дымовых газов находятся близи друг от друга в области одинакового давления..</p>					

Logamax plus GB 172

Информация для заказа

№	Наименование	Артикул	Стр.
1	Базовый комплект FC-Set80-C33x, DN80/125, вертикальный, концентрический, черный	7738112660	88
1	Базовый комплект FC-Set80-C33x, DN80/125, вертикальный, концентрический, красный	7738112661	88
2	Дымовая труба концентрическая FC-C80-500, DN80/125, 500мм	7738112645	87
2	Дымовая труба концентрическая FC-C80-1000, DN80/125, 1000мм	7738112646	87
2	Дымовая труба концентрическая FC-C80-2000, DN80/125, 2000мм	7738112647	87
3	Элемент с фартуком для плоской крыши		
	нерегулируемый	7738112620	89
	регулируемый 0° - 15°	7738112510	89
3	Универсальная кровельная черепица, регулируемая 25° - 45°		
	красная	7738112622	89
	черная	7738112621	89
	Отвод концентрический FC-CE80-87, DN80/125, 87°	7738112648	86
	Отвод концентрический FC-CE80-45, DN80/125, 45°	7738112593	86

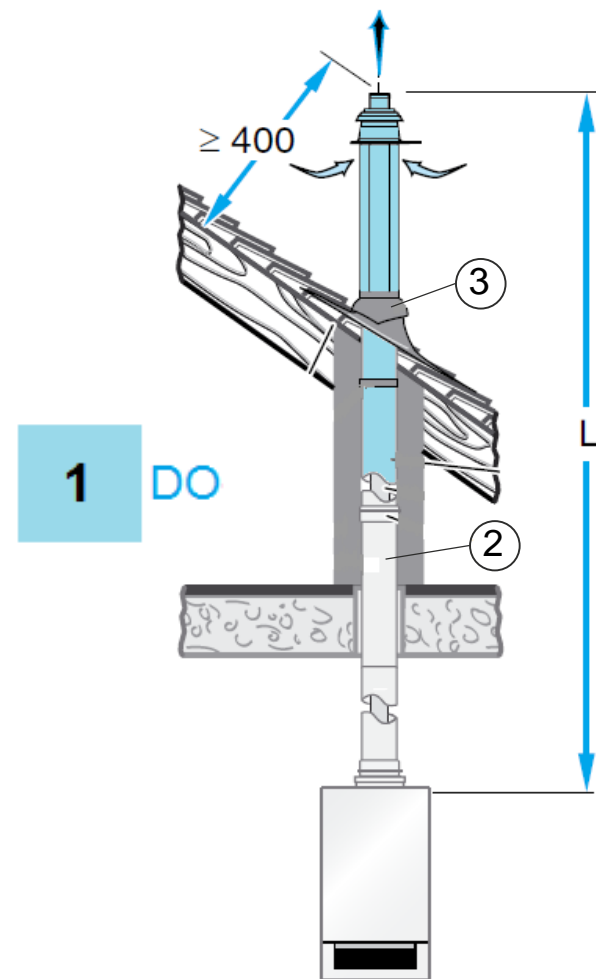


Схема дымоудаления СЗЗ в шахте

Logamax plus GB 172

Предельные значения длины дымовой трубы 80/125 С33

Тип	Схематичное изображение	Мощность котла, кВт	L=L1+L2, м	L2, м	Эквивалентная длина	
					отвод 87°, м	отвод 45,15°, м
С33		20	24	5	2*	1*
		24	23			
		30	20			
		35	20			
		42	22			
<p>*Каждое дополнительное колено 87° или 45° уменьшает L на эквивалентную длину.</p> <p>Приток воздуха / отвод дымовых газов по концентрической трубе в шахте. Вход воздуха и выход дымовых газов находятся вблизи друг от друга в области одинакового давления..</p>						

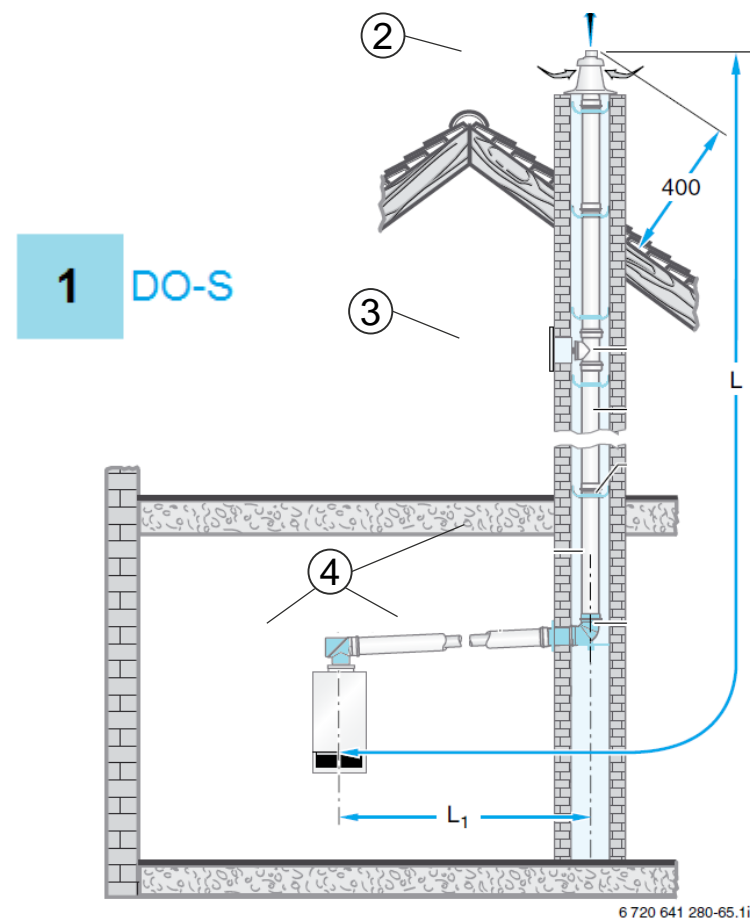
Колено на котле и опорное колено в шахте уже учтены в допустимой длине дымовой трубы L, и их больше не нужно вычитать

[назад к содержанию](#)

Logamax plus GB 172

Информация для заказа

№	Наименование	Артикул	Стр.
1	Базовый комплект FC-Set80-C33x, DN80/125, концентрический, без угла с ревизией	7738113251	90
2	Комплект оголовка шахты FC-O80, DN80, высота 200мм, трубы 500мм, PP (ex GA, DO-S)	7738112719	90
3	Дымовая труба концентрическая FC-CR80, DN80/125, со смотровым люком	7738112666	92
4	Дымовая труба концентрическая FC-C80-500, DN80/125, 500мм	7738112645	87
4	Дымовая труба концентрическая FC-C80-1000, DN80/125, 1000мм	7738112646	87
4	Дымовая труба концентрическая FC-C80-2000, DN80/125, 2000мм	7738112647	87
	Отвод концентрический FC-CE80-87, DN80/125, 87°	7738112648	86
	Отвод концентрический FC-CE80-45, DN80/125, 45°	7738112593	86



6 720 641 280-65.11

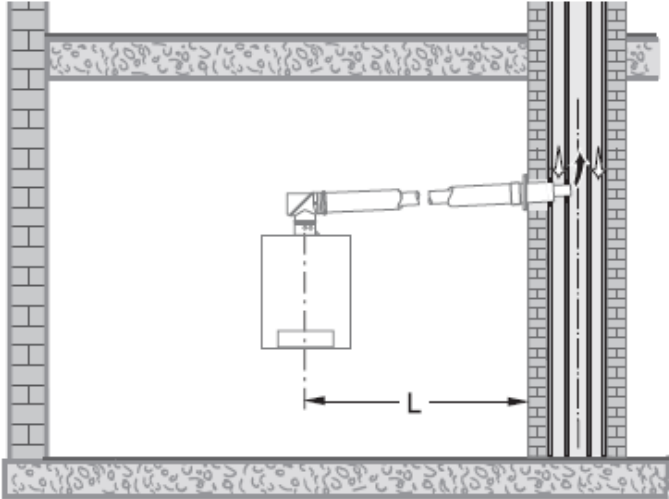
[назад к содержанию](#)

Buderus

Схема дымоудаления С43

Logamax plus GB 172

Максимальная длина отвода дымовых газов в шахте рассчитывается специалистами изготовителя LAS с учётом конфигурации системы!

Тип	Схематичное изображение	Шахта, мм	Мощность котла, кВт	L, м
C43		Шахта LAS	20	0,6-3м для 1-2 колен 0,6-1,4м для 3 колен
			24	
30				
<p>Приток воздуха / отвод дымовых газов в отдельных шахтах с подсоединением нескольких котлов к дымовой трубе (LAS). Выход дымовых газов и вход воздуха для горения в области одинакового давления. Только горизонтальный участок.</p>				

Logamax plus GB 172

Информация для заказа

№	Наименование	Артикул	Стр.
1	Базовый комплект FC-Set80, система C(14)3х, DN80/125, концентрический	7738112581	93
	Дымовая труба концентрическая FC-C80-500, DN80/125, 500мм	7738112645	87
	Дымовая труба концентрическая FC-C80-1000, DN80/125, 1000мм	7738112646	87
	Дымовая труба концентрическая FC-C80-2000, DN80/125, 2000мм	7738112647	87
	Отвод концентрический FC-CE80-87, DN80/125, 87°	7738112648	86
	Отвод концентрический FC-CE80-45, DN80/125, 45°	7738112593	86

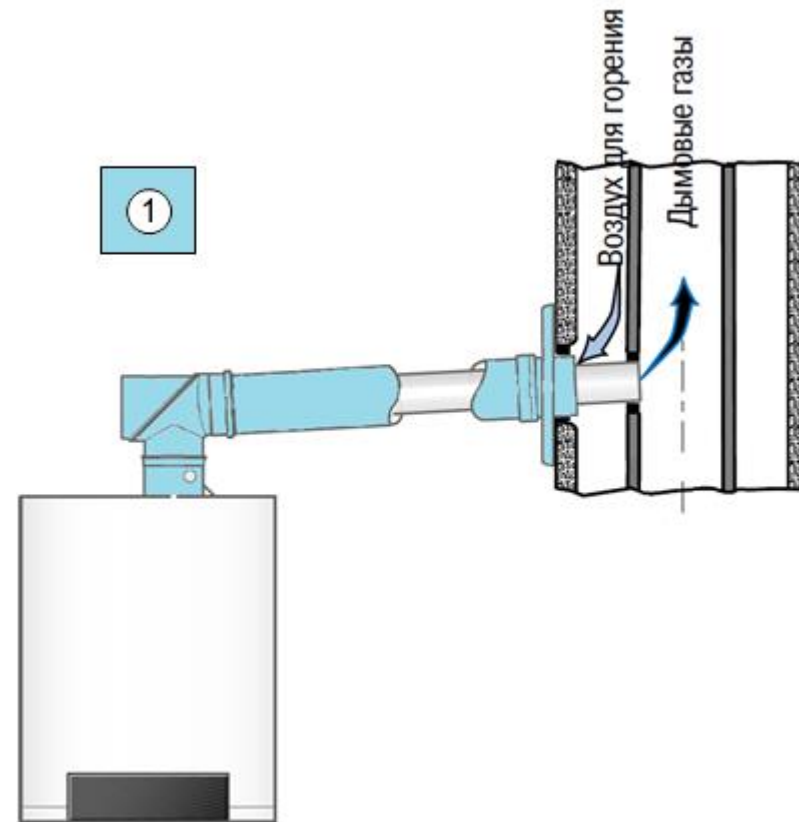


Схема дымоудаления С53, забор воздуха с улицы через диаметр 125

Logamax plus GB 172

Предельные значения длины дымовой трубы С53

Тип	Схематичное изображение	Мощность котла, кВт	L = L1+L2+L3, м	L2, м	L3, м	Эквивалентная длина	
						отвод 87°, м	отвод 45,15°, м
С53		20	42	2	5	2*	1*
		24					
		30	35				
		35					
		42	36				
<p>*Каждое дополнительное колено 87° или 45° уменьшает L на эквивалентную длину.</p> <p>Труба отвода дымовых газов прокладывается в существующей шахте: выход дымовых газов и вход воздуха для горения разделены и находятся в разных областях давления.</p>							

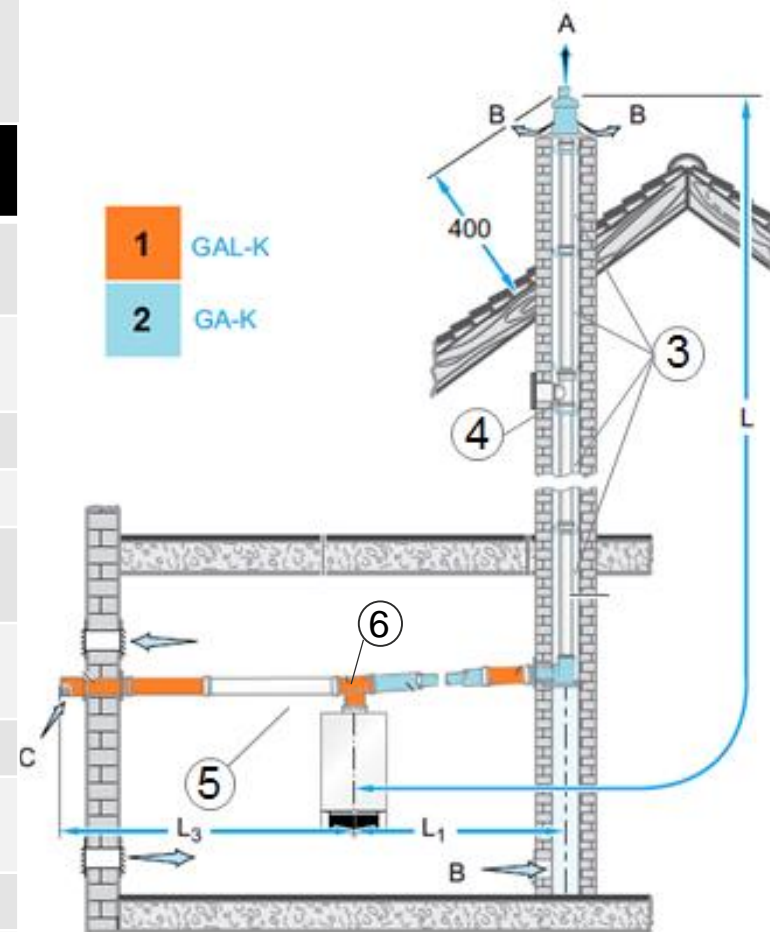
Колено на котле и опорное колено в шахте уже учтены в допустимой длине дымовой трубы L, и их больше не нужно вычитать [назад к содержанию](#)

Logamax plus GB 172

Информация для заказа

№	Наименование	Артикул старый/новый	Стр.
1	Базовый комплект FC-Set80-C53x, DN80/125, концентрический, отдельно, в шахту (ex GAL-K)	7738112552	94
2	Базовый комплект FC-Set80-C93x, DN80/125, концентрический, без угла с ревиз., в шахте DN80 (ex GA-K)	7738113246	74
3	Дымовая труба FC-S80-500, DN80, PP, 500мм	7738112650	77
3	Дымовая труба FC-S80-1000, DN80, PP, 1000мм	7738112651	77
3	Дымовая труба FC-S80-2000, DN80, PP, 2000мм	7719001527/ 7738112652	77
4	Дымовая труба FC-SR80, DN80, со смотровым люком	7719001533/ 7738112669	79 / 78
5	Дымовая труба FC-S125-500, DN125, PP, 500мм	7738113111	111
5	Дымовая труба FC-S125-1000, DN125, PP, 1000мм	87090392/ 7738113112	111
6	Дымовая труба концентрическая FC-C80-500, DN80/125, 500мм	7738112645	87
6	Дымовая труба концентрическая FC-C80-1000, DN80/125, 1000мм	7719002764/ 7738112646	87
6	Дымовая труба концентрическая FC-C80-2000, DN80/125, 2000мм	7738112647	87

[назад к содержанию](#)



Buderus

Logamax plus GB 172

Информация для заказа

№	Наименование	Артикул старый/новый	Стр.
	Отвод концентрический FC-CE80-87, DN80/125, 87°	7738112648	86
	Отвод концентрический FC-CE80-45, DN80/125, 45°	7738112593	86
	Отвод FC-SE80-87, DN80, 87°, PP	7738112654	80
	Отвод FC-SE80-45, DN80, 45°, PP	87094544/ 7738112653	80
	Отвод FC-SE80-30, DN80, 30°, PP	7719001851/ 7738112668	80
	Отвод FC-SE80-15, DN80, 15°, PP	7719001850/ 7738112667	80
	Отвод DN125, 87°, PP	87090313	37
	Отвод DN125, 45°, PP	87090312	37

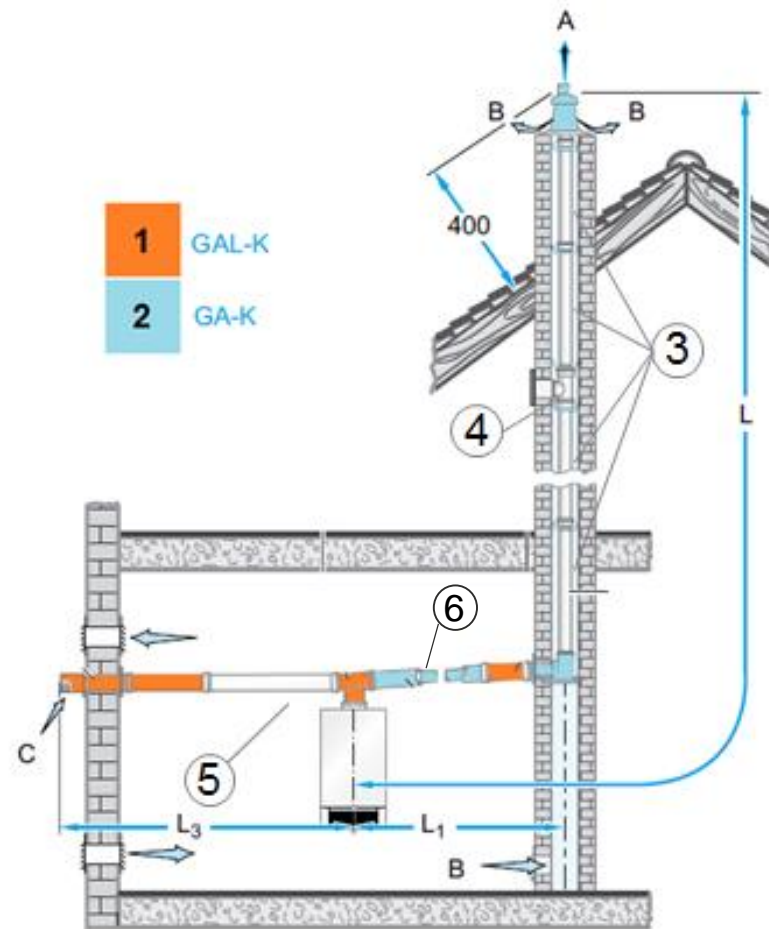
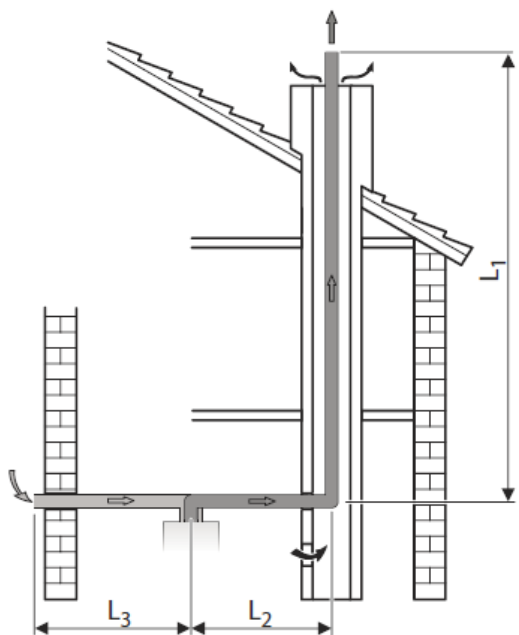


Схема дымоудаления С53, забор воздуха с улицы через диаметр 80

Logamax plus GB 172

Предельные значения длины дымовой трубы С53

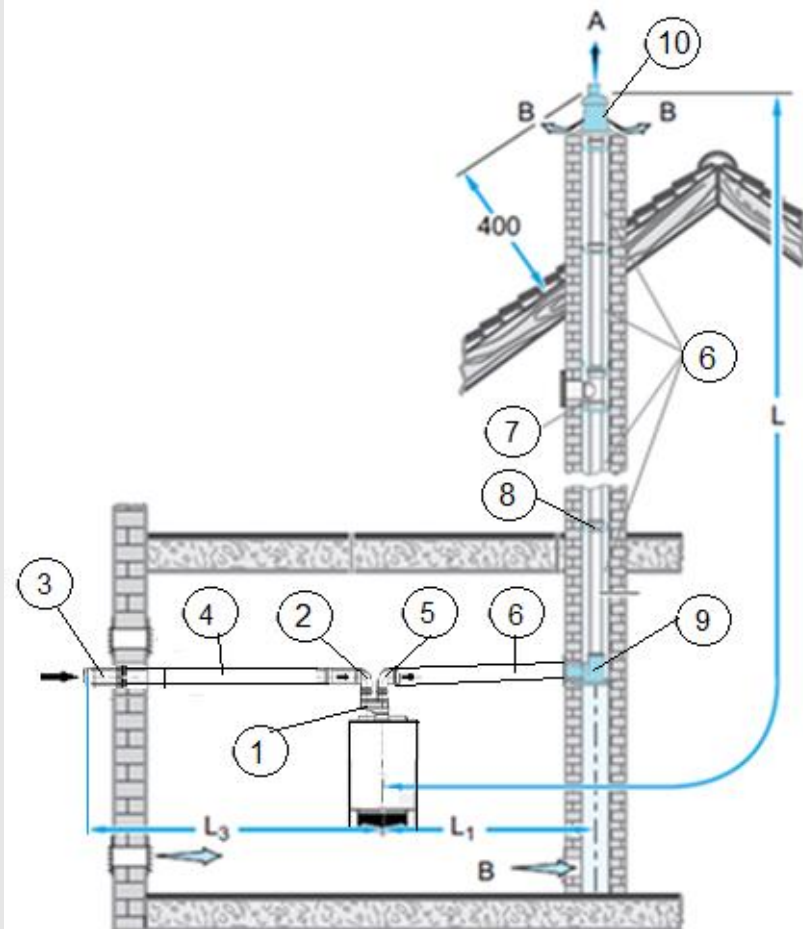
Тип	Схематичное изображение	Мощность котла, кВт	L = L1+L2+L3, м	L2, м	L3, м	Эквивалентная длина	
						отвод 87°, м	отвод 45,15°, м
С53		20	42	2	5	2*	1*
		24					
		30	35				
		35					
		42	36				
<p>*Каждое дополнительное колено 87° или 45° уменьшает L на эквивалентную длину.</p> <p>Труба отвода дымовых газов прокладывается в существующей шахте: выход дымовых газов и вход воздуха для горения разделены и находятся в разных областях давления.</p>							

Колено на котле и опорное колено в шахте уже учтены в допустимой длине дымовой трубы L, и их больше не нужно вычитать [назад к содержанию](#)

Logamax plus GB 172

Информация для заказа

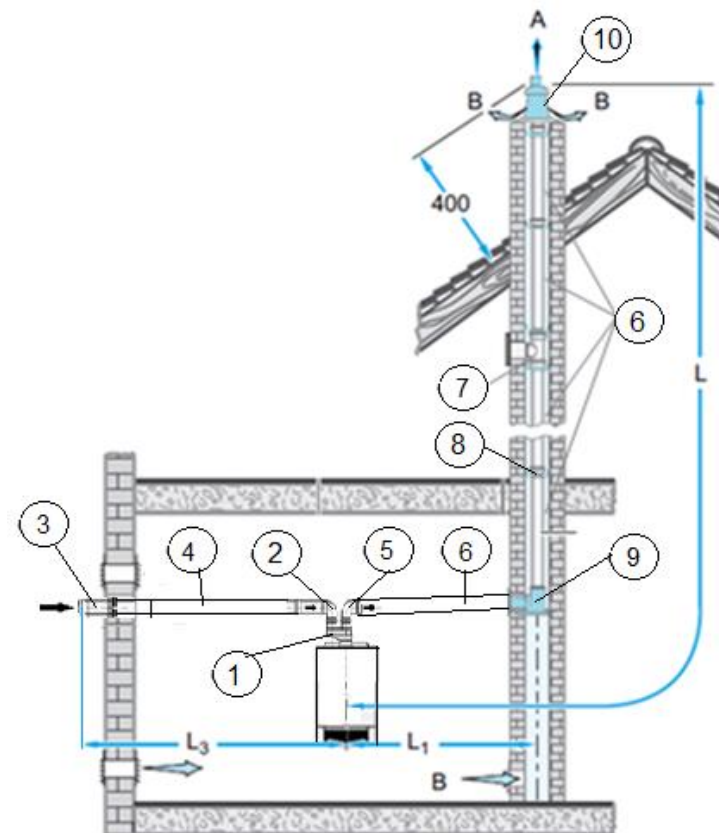
№	Наименование	Артикул старый/новый	Стр.
1	Адаптер, переход с DN80/125 на DN80/80, AZ922	7738113529	96
2	Отвод DN80, 45°, AZ382	7736995106	97
2	Отвод DN80, 90°, AZ381	7736995107	97
3	Дымовая труба DN80x1000мм, оконечный участок, с решеткой, AZ413	7736995105	98
4	Дымовая труба DN80x500мм, AZ383	7736995100	99
4	Дымовая труба DN80x1000мм, AZ384	7736995101	99
4	Дымовая труба DN80x2000мм, AZ385	7736995102	99



Logamax plus GB 172

Информация для заказа

№	Наименование	Артикул старый/новый	Стр.
5	Отвод FC-SE80-15, DN80, 15°, PP	7719001850/ 7738112667	80
5	Отвод FC-SE80-30, DN80, 30°, PP	7719001851/ 7738112668	80
5	Отвод FC-SE80-45, DN80, 45°, PP	87094544/ 7738112653	80
5	Отвод FC-SE80-87, DN80, 87°, PP	7738112654	80
5	Отвод FC-SER80-87, DN80, 87°, со смотровым люком	87094537/ 7738112596	75 / 76
6	Дымовая труба FC-S80-500, DN80, PP, 500мм	7738112650	77
6	Дымовая труба FC-S80-1000, DN80, PP, 1000мм	7738112651	77
6	Дымовая труба FC-S80-2000, DN80, PP, 2000мм	7738112652	77
7	Дымовая труба DN80, PP, со смотровым люком, AZB618	7719001533/ 7738112669	79 / 78
8	Распорка FC-O80, DN80, (3шт.)	7738112597	112
9	Отвод DN80, 87°, PP, с подпоркой и опорным кронштейном, часть системы GA	87090508	73
10	Комплект оголовка шахты FC-O80, DN80, высота 200мм, трубы 500мм, PP (ex GA, DO-S)	7738112719	91



[назад к содержанию](#)

Схема дымоудаления С53, забор воздуха с улицы

Logamax plus GB 172

Предельные значения длины дымовой трубы С53

Тип	Схематичное изображение	Мощность котла, кВт	L=L1+L2, м	L2, м	Эквивалентная длина	
					отвод 87°, м	отвод 45,15°, м
С53		20	44	5	2*	1*
		24				
		30	42			
		35				
		42	44			
<p>*Каждое дополнительное колено 87° или 45° уменьшает L на эквивалентную длину.</p> <p>Приток воздуха/отвод дымовых газов в концентрической трубе по фасаду. Выход дымовых газов и вход воздуха для горения разделены и находятся в разных областях давления.</p>						

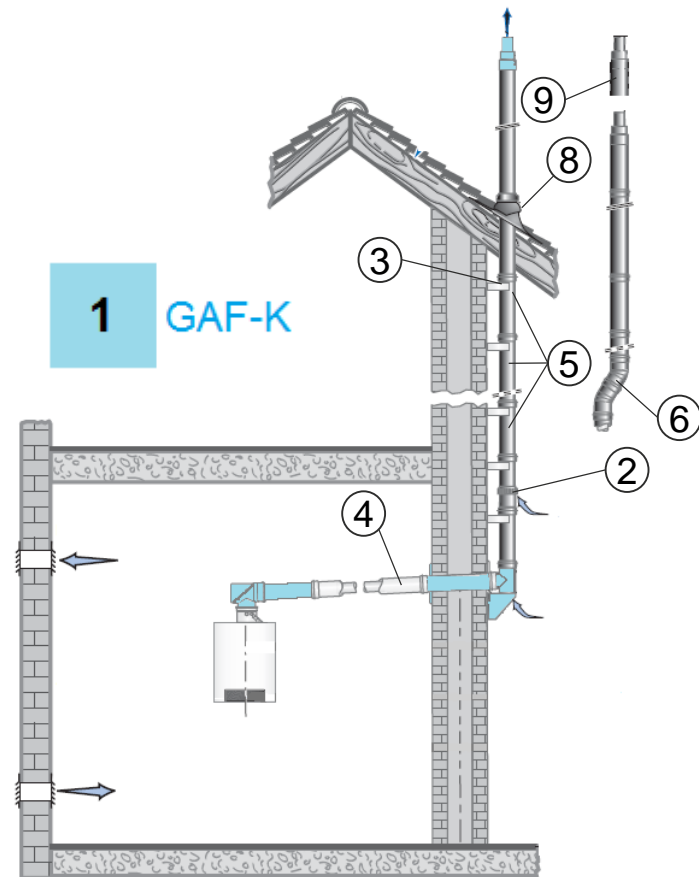
Колено на котле и опорное колено в шахте уже учтены в допустимой длине дымовой трубы L, и их больше не нужно вычитать [назад к содержанию](#)

Buderus

Logamax plus GB 172

Информация для заказа (внутри помещения)

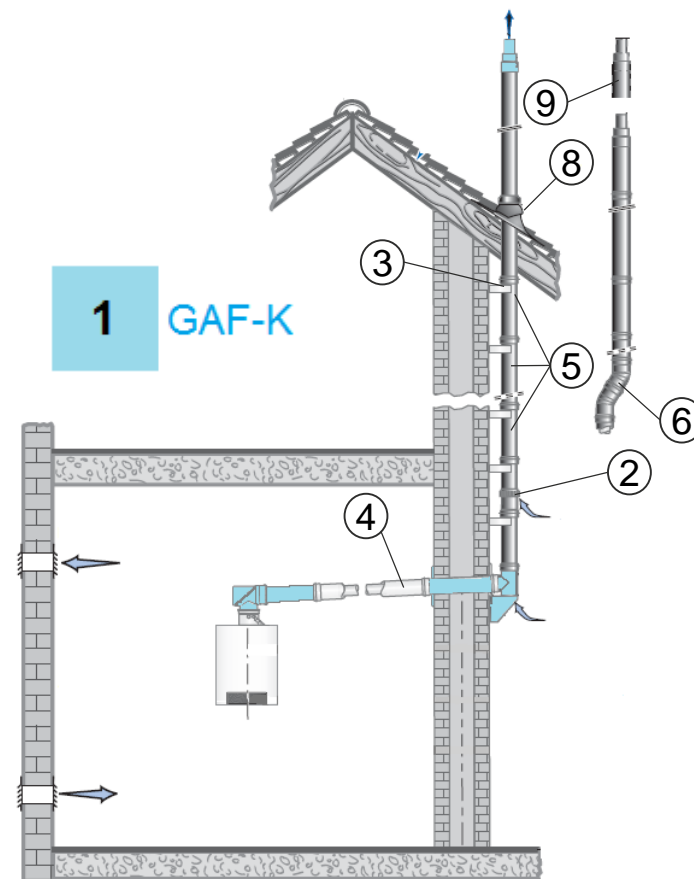
№	Наименование	Артикул старый/новый	Стр.
1	Базовый комплект FC-Set80-C53x, DN80/125, по фасаду, концентрический	7747215369/ 7738113255	100 / 103
4	Дымовая труба концентрическая FC-C80-500, DN80/125, 500мм	7738112645	87
4	Дымовая труба концентрическая FC-C80-1000, DN80/125, 1000мм	7719002764/ 7738112646	87
4	Дымовая труба концентрическая FC-C80-2000, DN80/125, 2000мм	7738112647	87
	Отвод концентрический FC-CE80-87, DN80/125, 87°	7738112648	86
	Отвод концентрический FC-CE80-45, DN80/125, 45°	7738112593	86



Logamax plus GB 172

Информация для заказа (снаружи помещения)

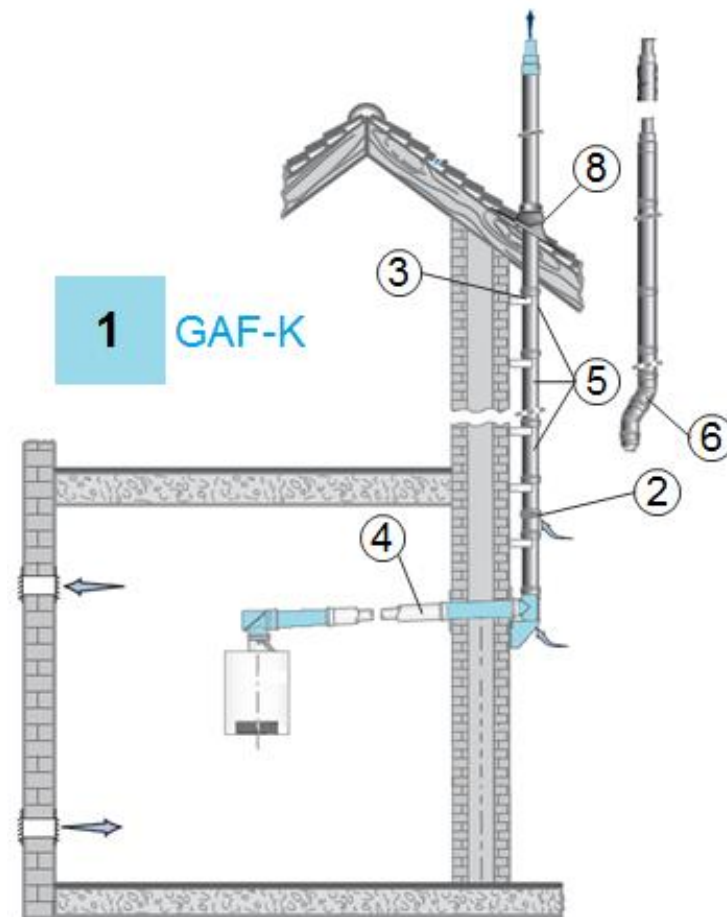
№	Наименование	Артикул старый/новый	Стр.
2	Дымовая труба концентрическая FC-C80, DN80/125, PP/SS, с забором воздуха (ex GAF-K)	7738112705	104
3	Кронштейн настенный FC-O80, DN125, нержавеющая сталь, 40–65 мм	87094626/ 7738112706	101 / 105
3	Удлинитель настенного крепления, отступ от стены 150-230 мм	87094710/ 7738112708	102 / 106
3	Консоль опорная FC-O80, DN125, 148–240 мм	7738112711	107
5	Дымовая труба концентрическая FC-C80-500, DN80/125, PP/SS, 500мм	87094628/ 7738112697	113
5	Дымовая труба концентрическая FC-C80-1000, DN80/125, PP/SS, 1000мм	87094632/ 7738112698	113
5	Дымовая труба концентрическая FC-C80-2000, DN80/125, PP/SS, 2000мм	87094636/ 7738112699	113



Logamax plus GB 172

Информация для заказа (снаружи помещения)

№	Наименование	Артикул старый/новый	Стр.
6	Отвод концентрический FC-CE80-87, DN80/125, PP/SS, 87°	7738112700	108
6	Отвод концентрический FC-CE80-45, DN80/125, PP/SS, 45°	7738112701	108
6	Отвод концентрический FC-CE80-30, DN80/125, PP/SS, 30°	7738112702	108
6	Отвод концентрический FC-CE80-15, DN80/125, PP/SS, 15°	7738112703	108
7	Дымовая труба концентрическая FC-CR80, DN80/125, PP/SS, со смотровым люком	87094640/ 7738112704	110 / 109
8	Универсальный проход через черепицу, Ø 125 мм,		
	черный	7738112621	89
	красный	7738112622	89
8	Элемент с фартуком для плоской крыши		
	нерегулируемый	7738112620	89
	регулируемый 0° - 15°	7738112510	89

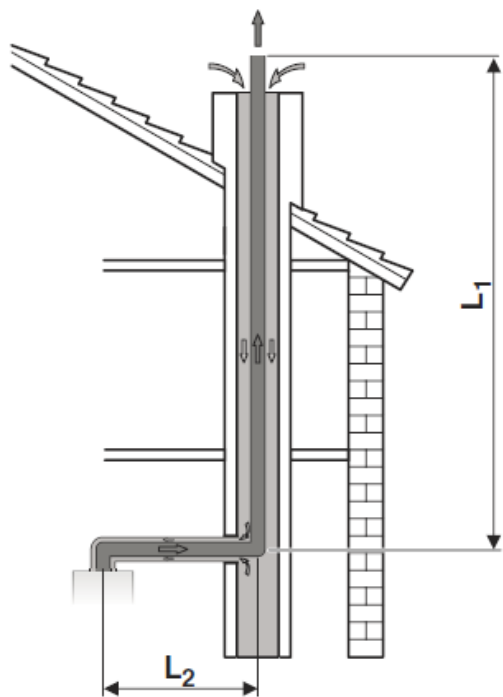


[назад к содержанию](#)

Схема дымоудаления С93

Logamax plus GB 172

Предельные значения длины дымовой трубы С93



Мощность котла, кВт	Максимально допустимая длина дымохода L=L1+L2, м							
	○ 120 мм	○ 130 мм	○ 140 мм	○ 150 мм	○ ≥160 мм	□ 120x120 мм	□ 130x130 мм	□ ≥140x140 мм
20	15	18	24	24	25	24	25	
24	16	19	25			25		
30	13	16	22		25	22	24	26
35								
42	14	17	24	29	32	24	24	31

L2 для всех размеров шахты = 5 м

Колено на котле и опорное колено в шахте уже учтены в допустимой длине дымовой трубы L, и их больше не нужно вычитать.

Каждое дополнительное колено уменьшает L на

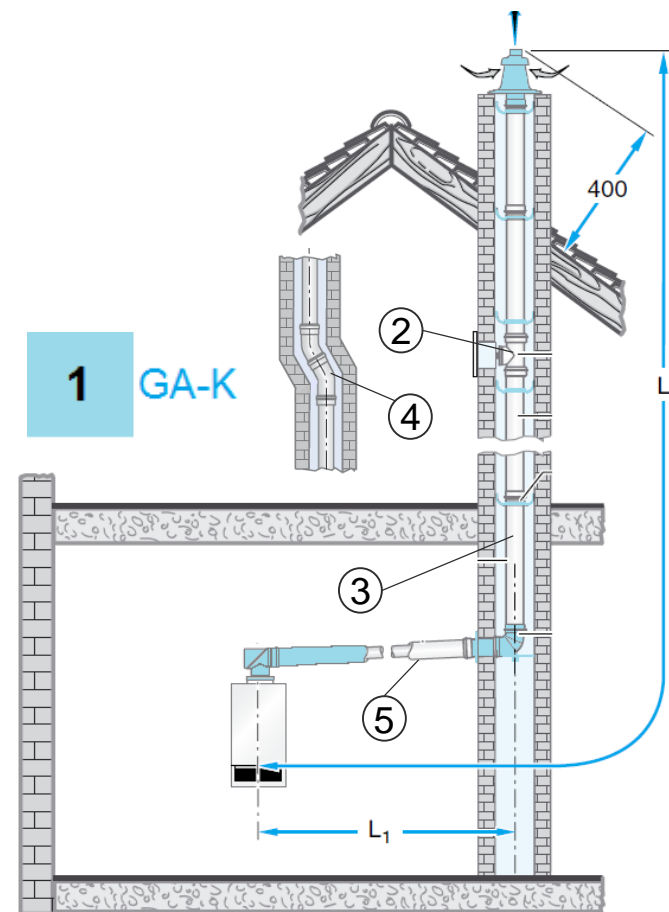
87° - 2 м

45° - 1 м

Logamax plus GB 172

Информация для заказа

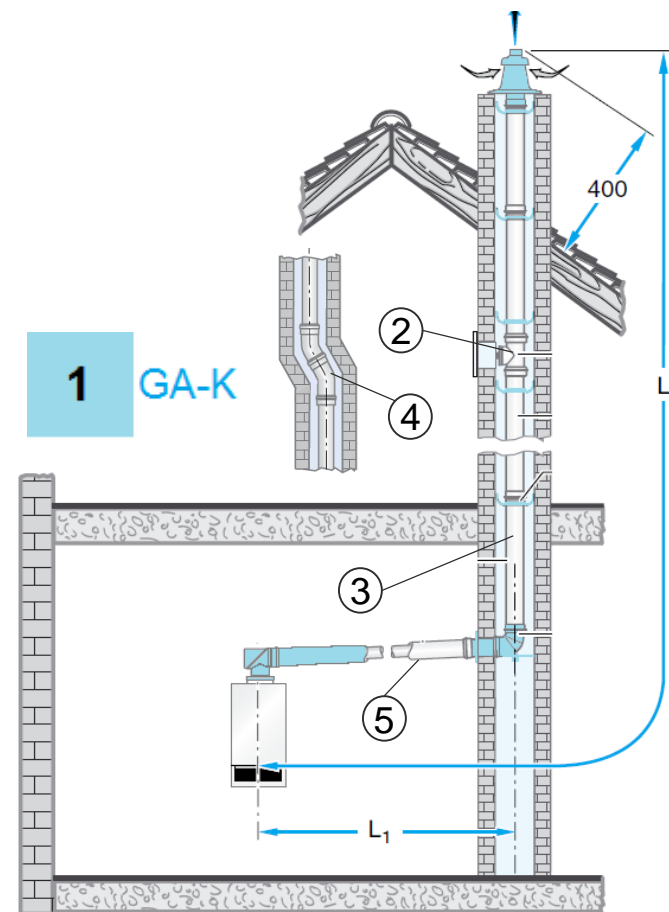
№	Наименование	Артикул старый/новый	Стр.
1	Базовый комплект FC-Set80-C93x, DN80/125, концентрический, без угла с ревиз., в шахте DN80 (ex GA-K)	7738113246	74
2	Дымовая труба FC-SR80, DN80, со смотровым люком	7719001533/ 7738112669	79 / 78
3	Дымовая труба FC-S80-500, DN80, PP, 500мм	7738112650	77
3	Дымовая труба FC-S80-1000, DN80, PP, 1000мм	7738112651	77
3	Дымовая труба FC-S80-2000, DN80, PP, 2000мм	7719001527/ 7738112652	77
4	Отвод FC-SE80-87, DN80, 87°, PP	7738112654	80
4	Отвод FC-SE80-45, DN80, 45°, PP	87094544/ 7738112653	80
4	Отвод FC-SE80-30, DN80, 30°, PP	7719001851/ 7738112668	80
4	Отвод FC-SE80-15, DN80, 15°, PP	7719001850/ 7738112667	80



Logamax plus GB 172

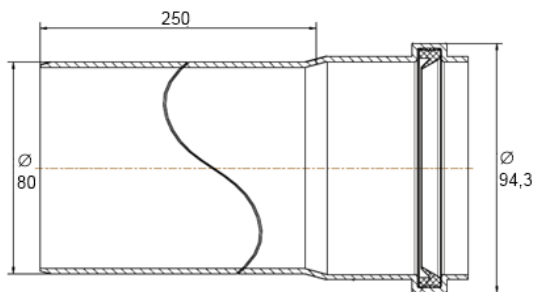
Информация для заказа

№	Наименование	Артикул старый/новый	Стр.
5	Дымовая труба концентрическая FC-C80-500, DN80/125, 500мм	7738112645	87
5	Дымовая труба концентрическая FC-C80-1000, DN80/125, 1000мм	7719002764/ 7738112646	87
5	Дымовая труба концентрическая FC-C80-2000, DN80/125, 2000мм	7738112647	87
	Отвод концентрический FC-CE80-87, DN80/125, 87°	7738112648	86
	Отвод концентрический FC-CE80-45, DN80/125, 45°	7738112593	86

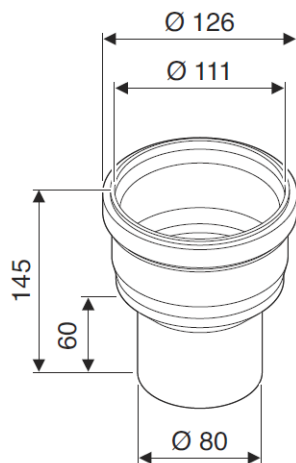


Комплекты и элементы дымоудаления

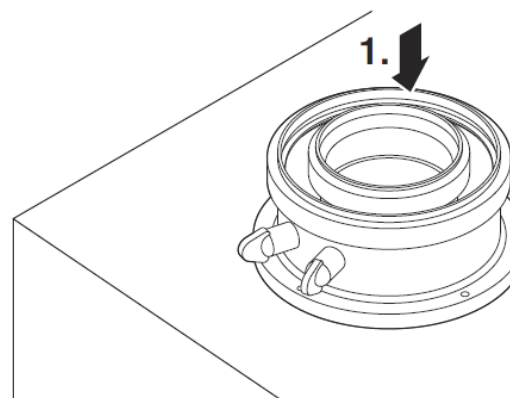
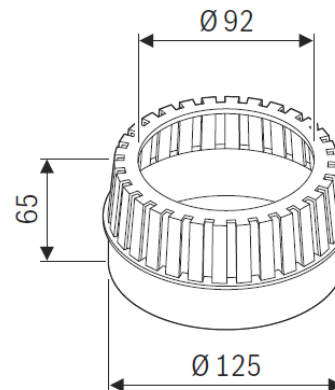
Logamax plus GB 172



Дымовая труба $\varnothing 80 \times 250$ мм, PP арт. **87092078**



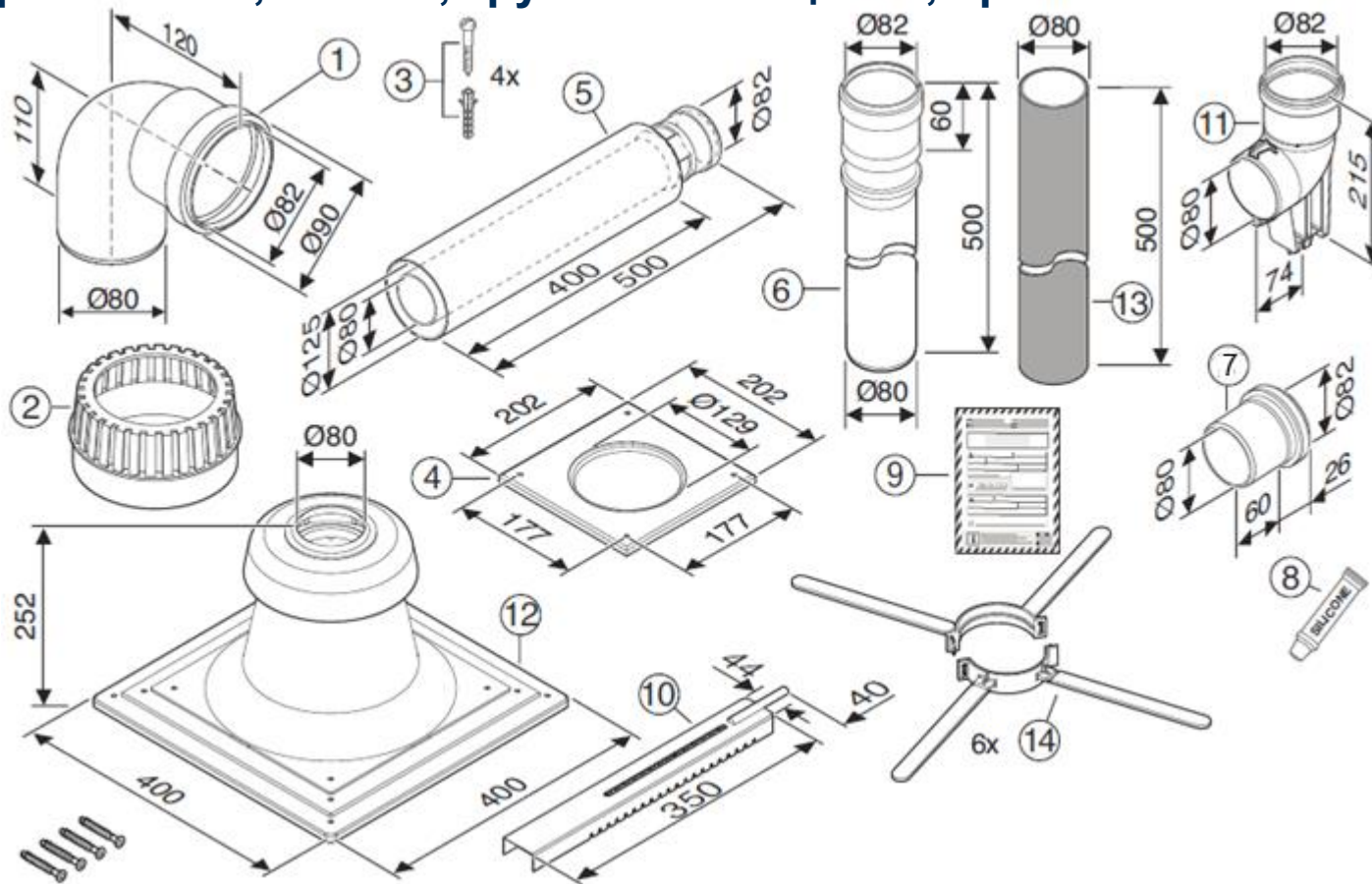
Переходник FC-SO110, $\varnothing 80$ на $\varnothing 110$, PP,
арт. **7738112734**



Защита приточного канала FC-O80, $\varnothing 125$, при заборе воздуха
из помещения, арт. **7738112718**

Logamax plus GB 172

Базовый комплект FC-Set80-B53, Ø80, в шахте, пластик, без рев колена, колпак, труба с UV защитой, арт. 7738113253



Комплект поставки:

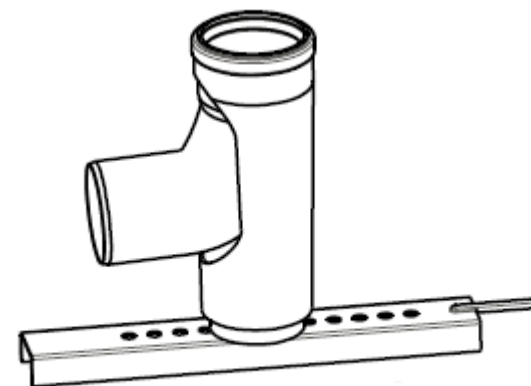
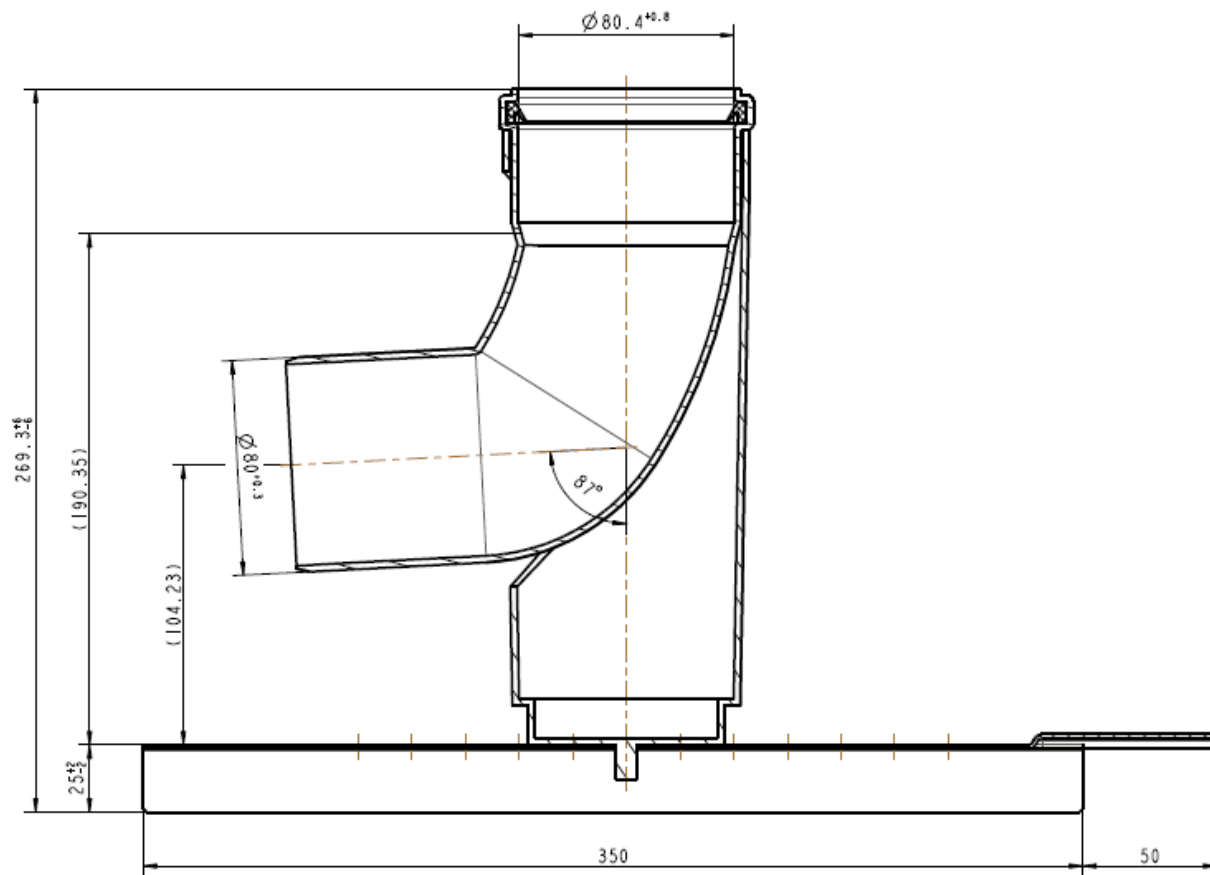
1. Отвод FC-SE80-87, Ø80, 87°, PP арт. 7738112654
2. Защита приточного канала FC-O80, Ø125мм, при заборе воздуха из помещения арт. 7738112718
3. Крепеж для декоративной манжеты
4. Манжета декоративная FC-O80, Ø125, белая, арт. 7738112595
5. Концентрическая труба – проход через стену Ø80/125, 500 мм
6. Дымовая труба FC-S80-500, Ø80, PP, 500мм, арт. 7738112650
7. Адаптер для подключения отвода к трубе
8. Смазка для сборки
9. Инструкция по монтажу
10. Опорный кронштейн
11. Отвод Ø80, 87°, PP, с подпоркой
- 12, 13. Комплект оголовка шахты FC-O80, Ø80, высота 200мм, трубы 500мм, PP (ex GA, DO-S), арт. 7738112719
14. Распорка FC-O80, Ø80, арт. 7738112597

[назад к содержанию](#)

Buderus

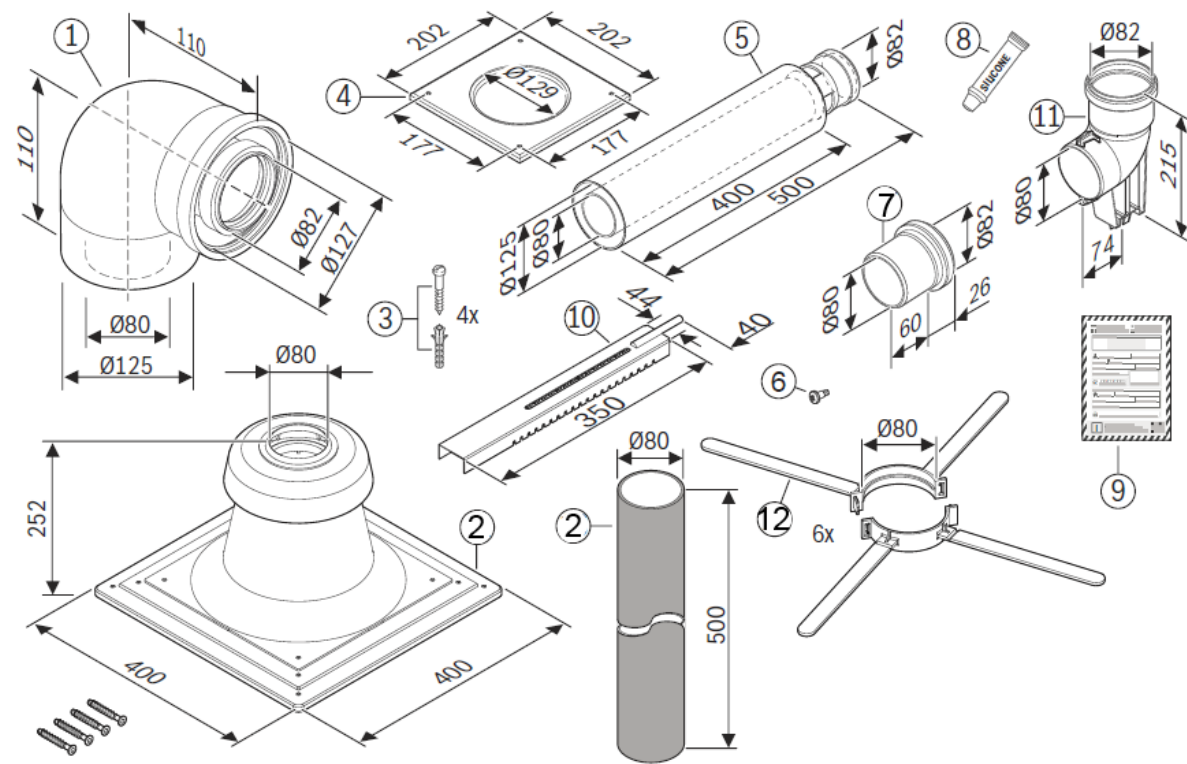
Logamax plus GB 172

Отвод с подпоркой и опорным кронштейном $\varnothing 80\text{мм}$, арт. 87090508



Logamax plus GB 172

Базовый комплект FC-Set80-C93x, Ø80/125, концентрический, без угла с ревиз., в шахте Ø80 (ex GA-K), арт. 7738113246



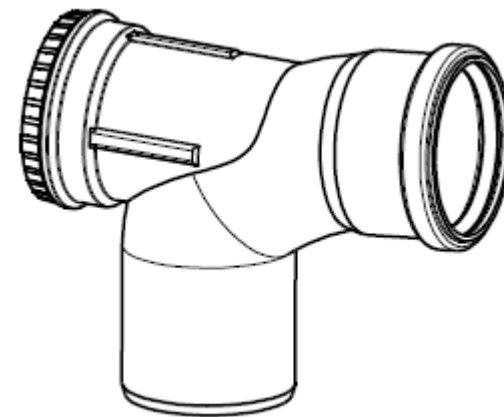
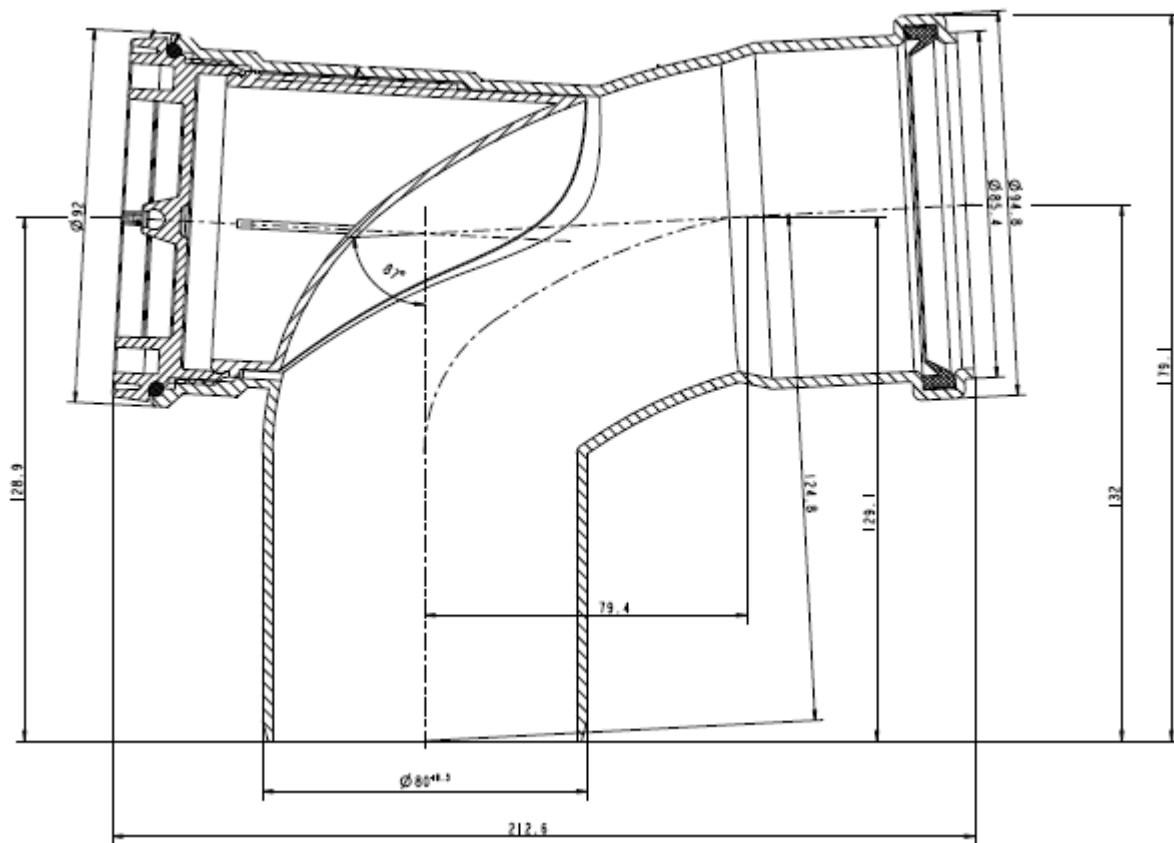
Комплект поставки:

1. Отвод концентрический FC-CE80-87, Ø80/125, 87°, арт. 7738112648
2. Комплект оголовка шахты FC-O80, Ø80, высота 200мм, трубы 500мм, PP (ex GA, DO-S), арт. 7738112719
3. Крепеж для декоративной манжеты
4. Манжета декоративная FC-O80, Ø125, белая, арт. 7738112595
5. Концентрическая труба – проход через стену Ø80/125, 500 мм
6. Саморез для фиксации отвода
7. Адаптер для подключения отвода к трубе
8. Смазка для сборки
9. Инструкция по монтажу
10. Опорный кронштейн
11. Отвод Ø80, 87°, PP, с подпоркой

[назад к содержанию](#)

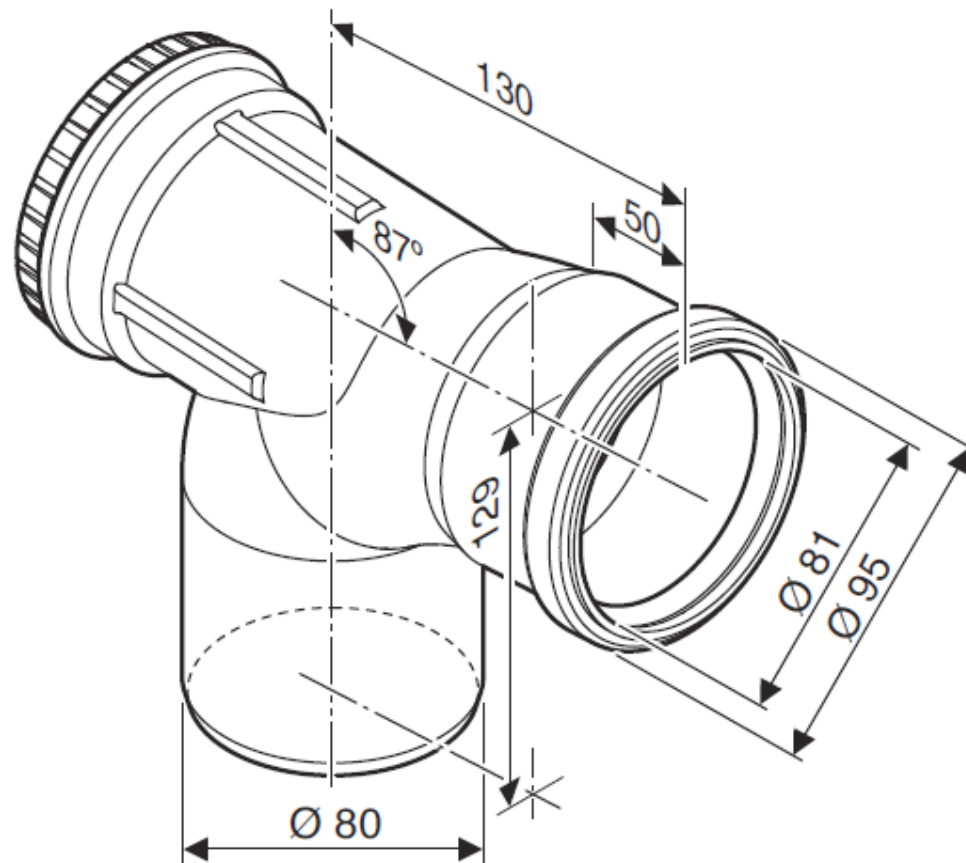
Logamax plus GB 172

Отвод со смотровым люком $\varnothing 80$ мм PP, 87°, арт. 87094537



Logamax plus GB 172

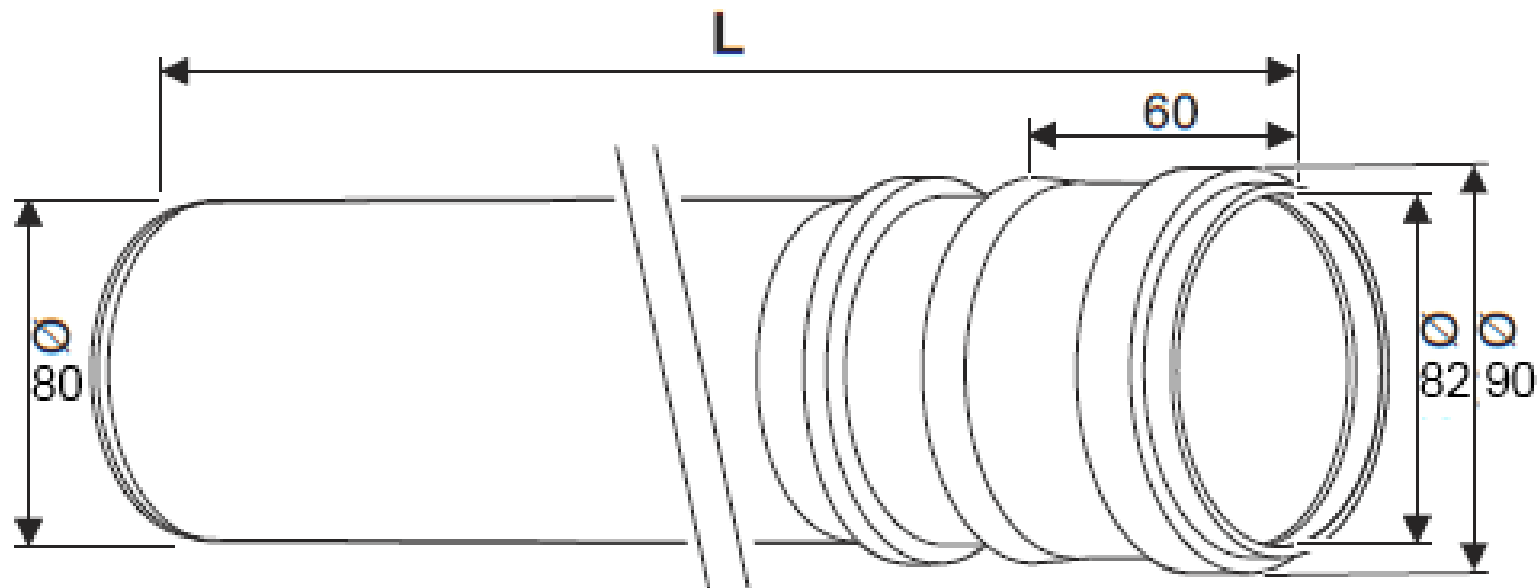
Отвод FC-SER80-87, $\varnothing 80$, 87° , со смотровым люком арт. 7738112596



Logamax plus GB 172

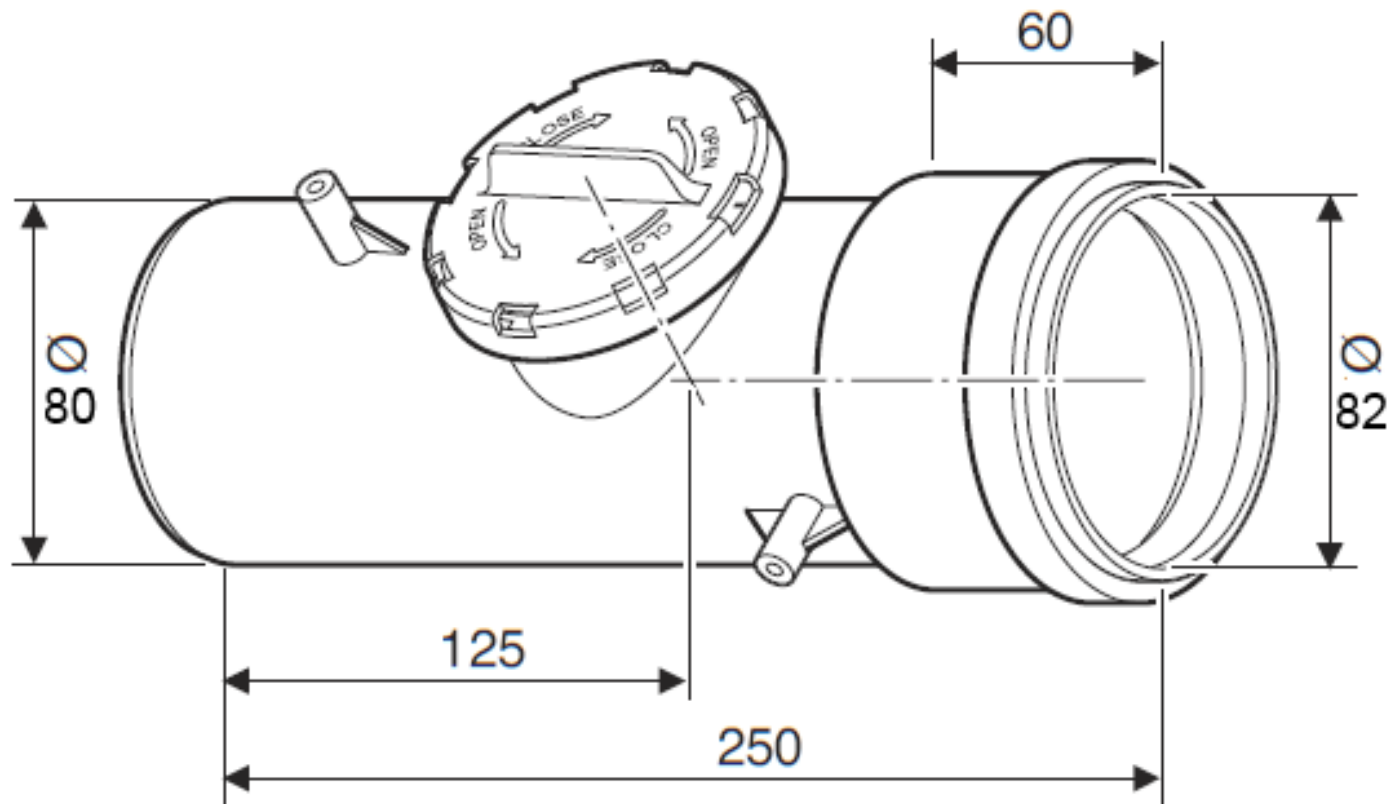
Дымовая труба FC-S80

Наименование	Артикул	L, мм
Дымовая труба FC-S80-500, $\varnothing 80$, PP, 500мм	7738112650	500
Дымовая труба FC-S80-500, $\varnothing 80$, PP, 1000мм	7738112651	1000
Дымовая труба FC-S80-500, $\varnothing 80$, PP, 2000мм	7738112652	2000



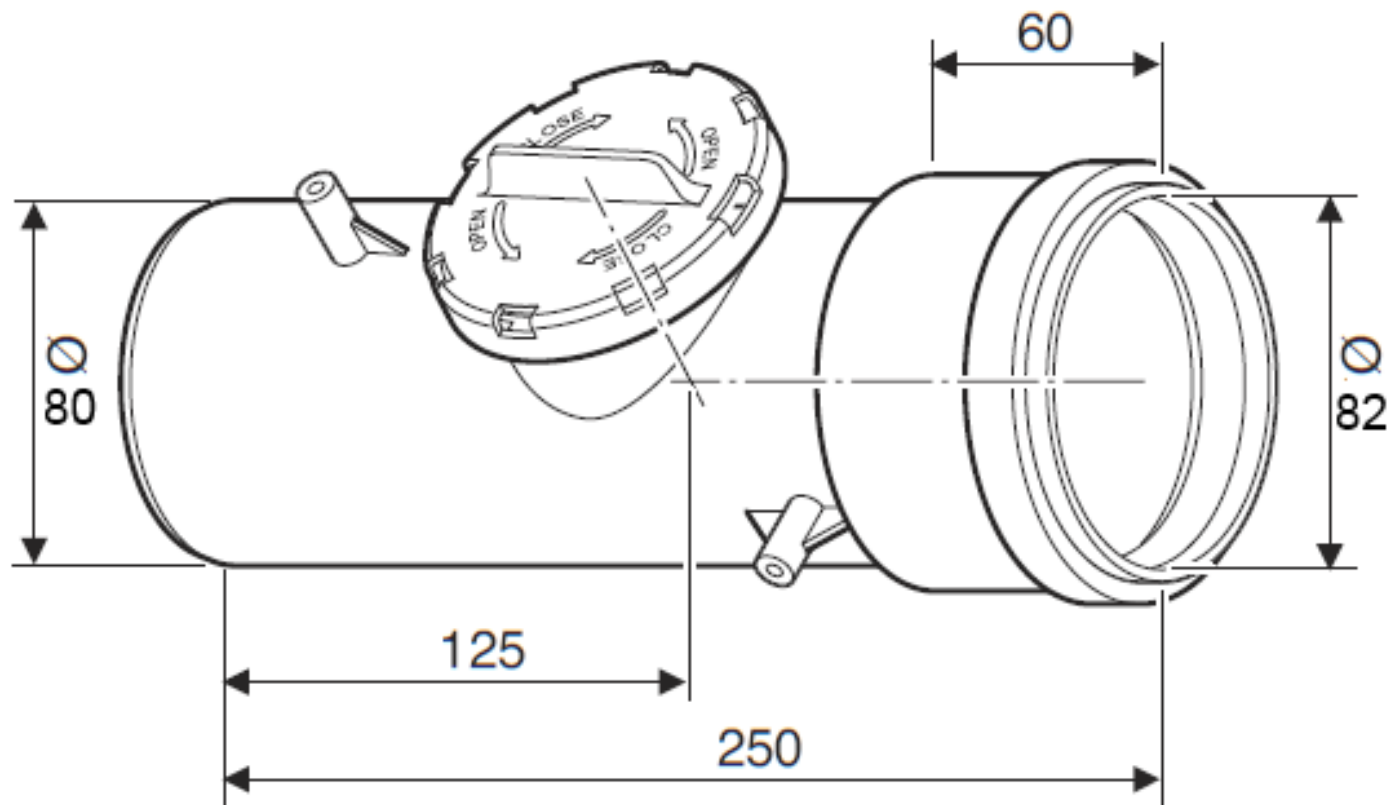
Logamax plus GB 172

Дымовая труба FC-SR80, $\varnothing 80$, со смотровым люком, арт. 7738112669



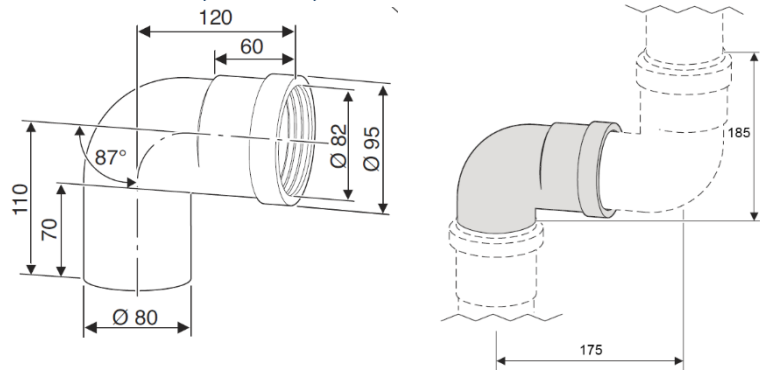
Logamax plus GB 172

Дымовая труба DN80, PP, со смотровым люком, AZB618, арт. 7719001533

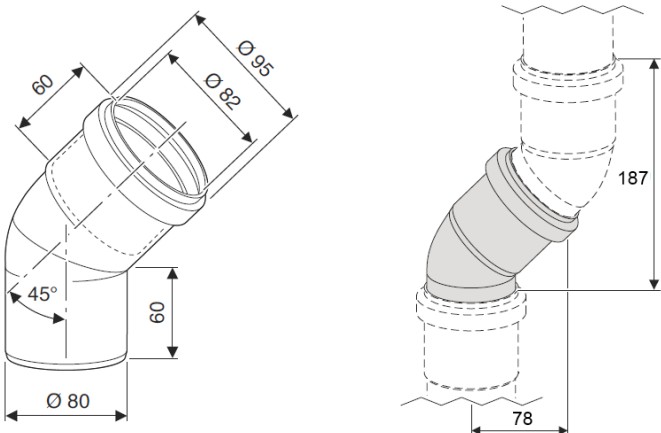


Logamax plus GB 172

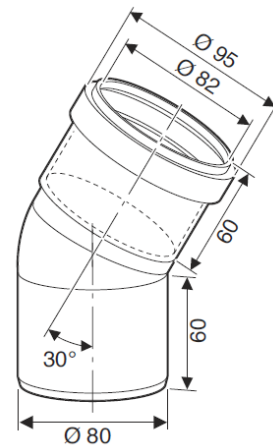
Отвод FC-SE80, Ø80, PP



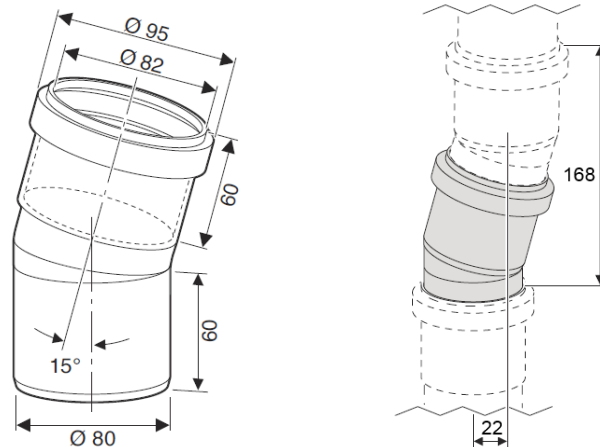
Отвод FC-SE80-87, Ø80, 87°, PP арт. **7738112654**



Отвод FC-SE80-45, Ø80, 45°, PP арт. **7738112653**



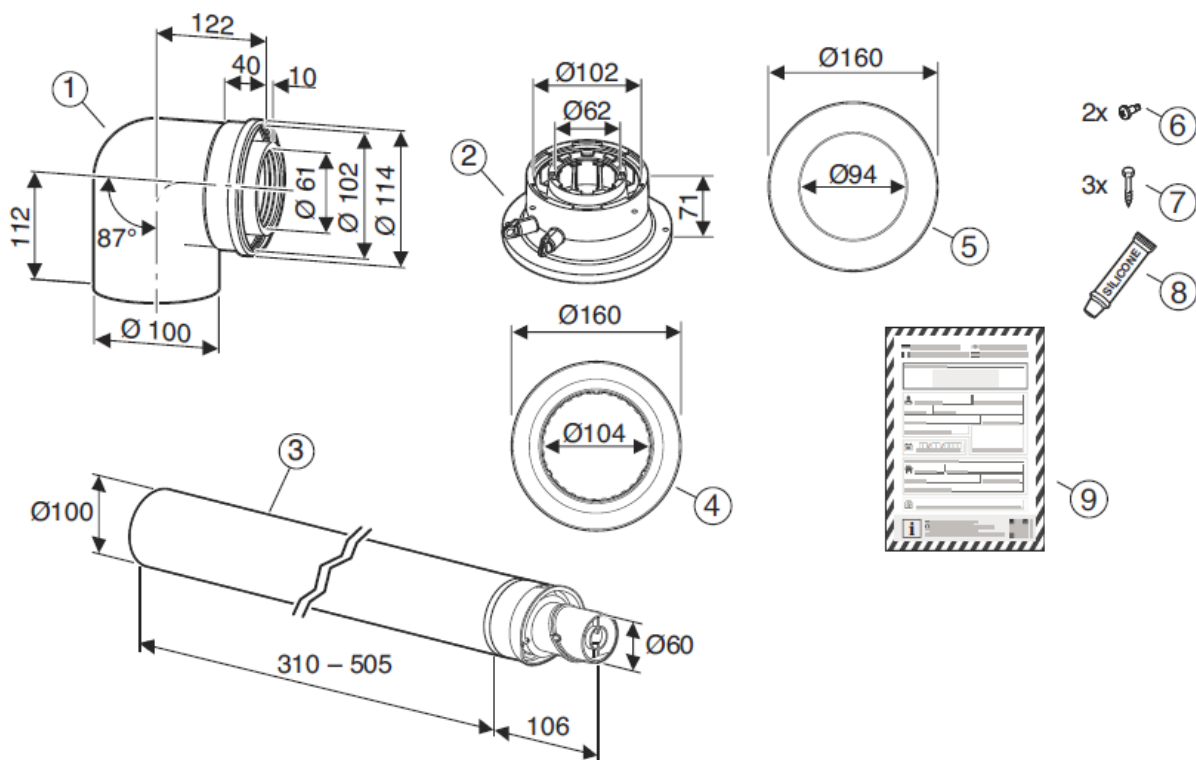
Отвод FC-SE80-30, Ø80, 30°, PP арт. **7738112668**



Отвод FC-SE80-15, Ø80, 15°, PP арт. **7738112667**

Logamax plus GB 172

**Базовый комплект FC-Set60-C13x, $\varnothing 60/100$,
горизонтальный, концентрический, с адаптером,
арт. 7738112498**

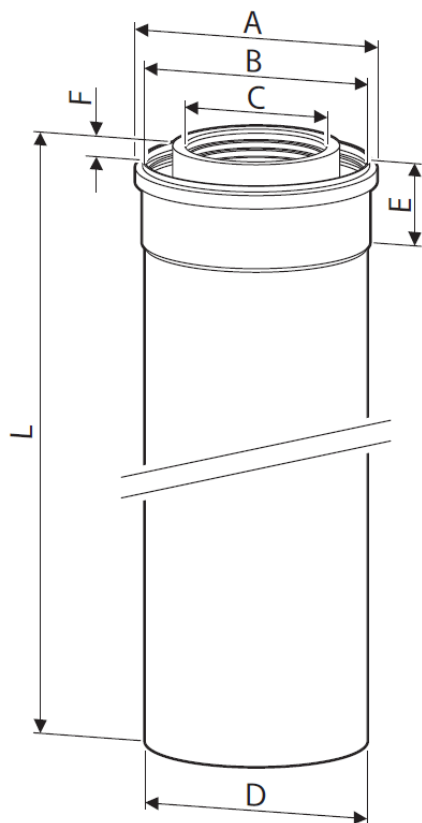


Комплект поставки:

1. Отвод концентрический FC-CE60-87, $\varnothing 60/100$, 87°, арт. 7738112616
2. Адаптер вертикальный FC-CA60, $\varnothing 60/100$, арт. 7738112636
3. Телескопическая коаксиальная труба, $\varnothing 60/100$ мм, 310 - 505 мм
4. Декоративная манжета внутри
5. Декоративная манжета снаружи
6. Крепежный материал для крепления отвода
7. Крепежный материал для крепления адаптера
8. Смазка для сборки
9. Инструкция по монтажу

Logamax plus GB 172

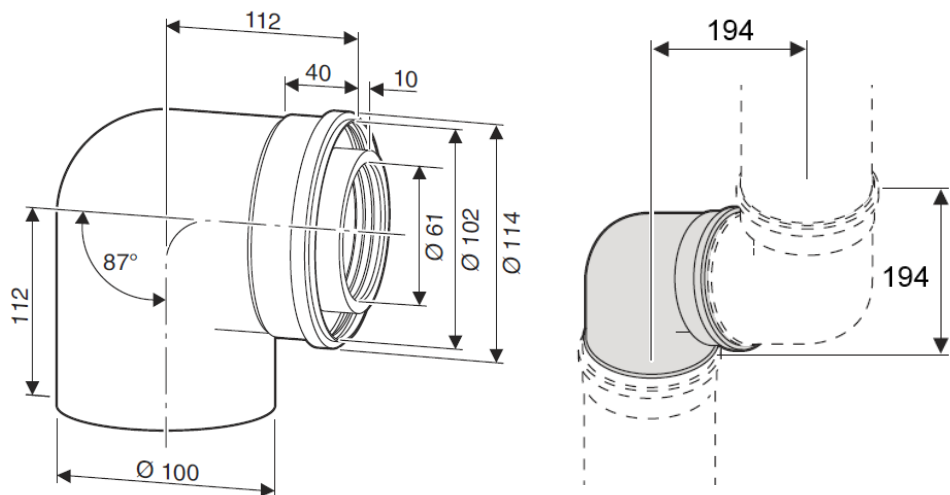
Дымовая труба концентрическая FC-C60



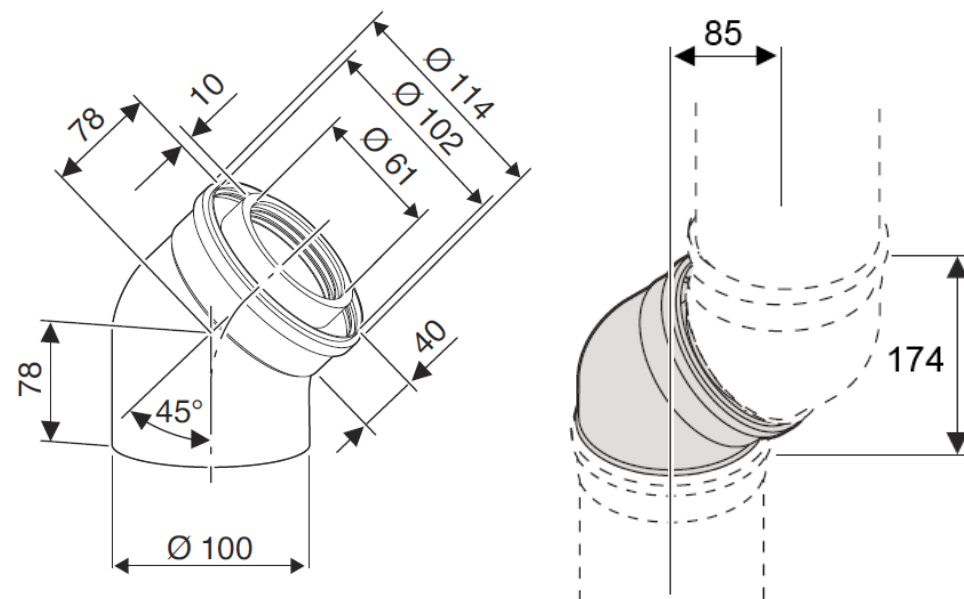
	A / mm	B / mm	C / mm	D / mm	E / mm	F / mm	L / mm
FC-C60-500 7738112614	Ø 114	Ø 102	Ø 61	Ø 100	40	10	500
FC-C60-1000 7738112615							1000
FC-C60-2000 7738112500							2000

Logamax plus GB 172

Отвод concentric FC-CE60-87, DN60/100



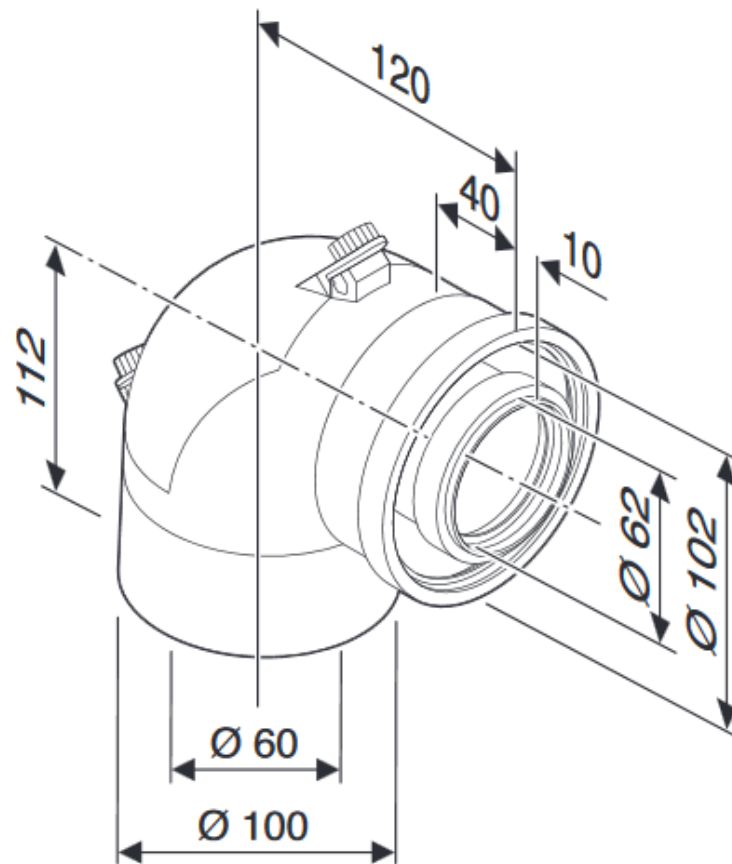
Отвод concentric FC-CE60-87, DN60/100, 87°
арт. 7738112616



Отвод concentric FC-CE60-45, DN60/100, 45°
арт. 7738112501

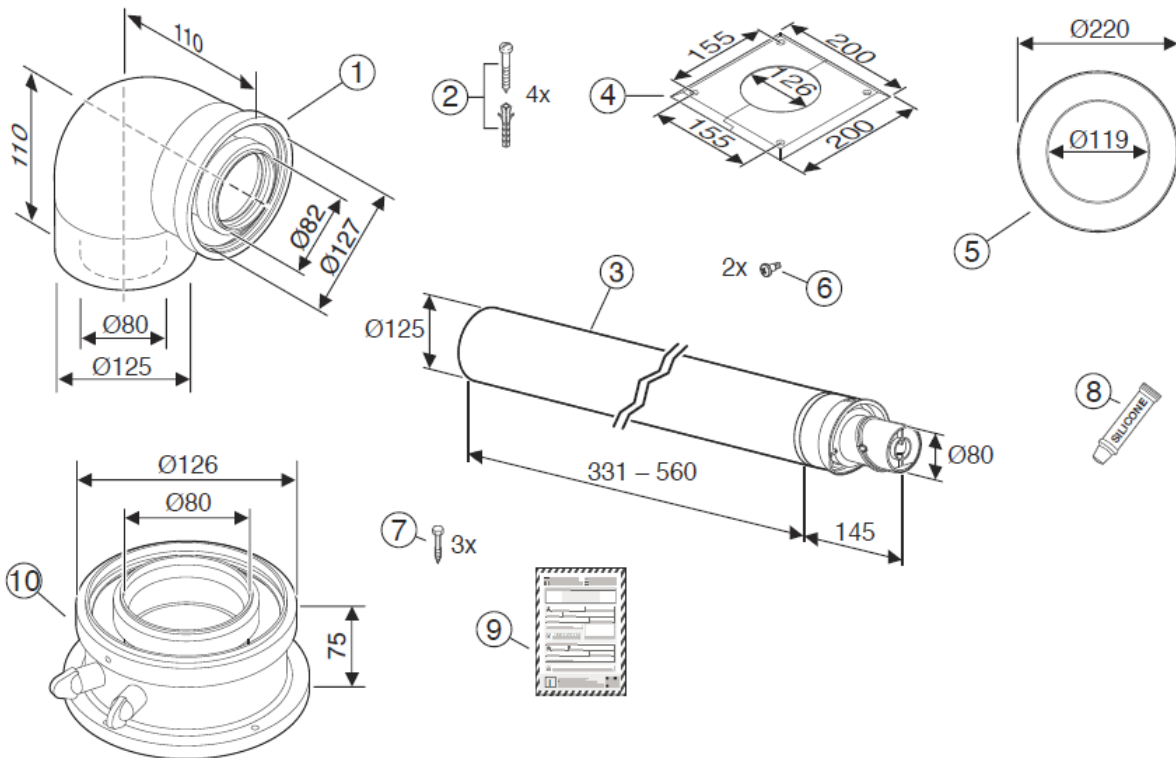
Logamax plus GB 172

Отвод концентрический FC-CER80-87, DN80/125, 87°, со смотровым люком, арт. 7738112665



Logamax plus GB 172

**Базовый комплект FC-Set80-C13x, Ø80/125,
горизонтальный, телескопический, концентр, с
адаптером, арт. 7738112577**



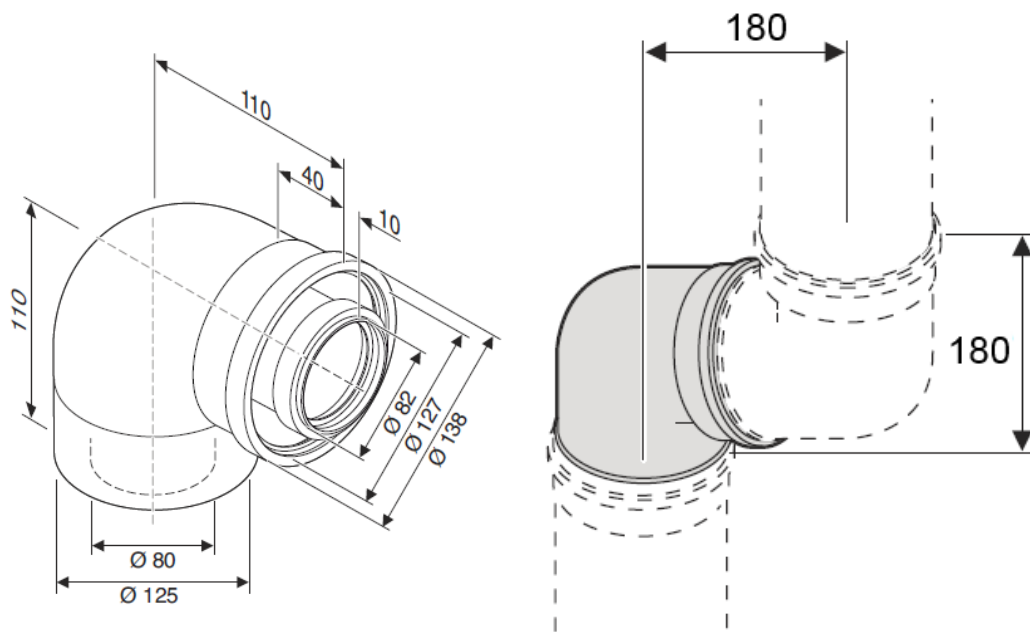
Комплект поставки:

1. Отвод концентрический FC-CE80-87, Ø80/125, 87° арт. 7738112648
2. Адаптер вертикальный FC-CA80, Ø80/125, арт. 7738112714
3. Телескопическая коаксиальная труба, Ø 80/125 мм, 331 - 560 мм
4. Декоративная манжета внутри
5. Декоративная манжета снаружи
6. Крепежный материал для крепления отвода
7. Крепежный материал для крепления адаптера
8. Смазка для сборки
9. Инструкция по монтажу

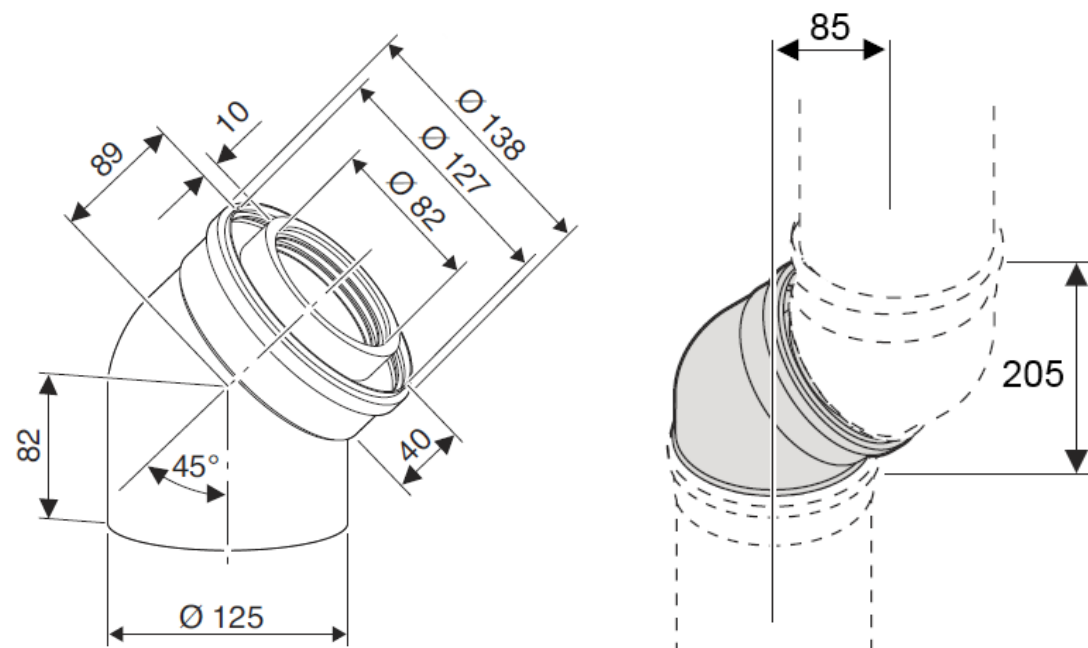
[назад к содержанию](#)

Logamax plus GB 172

Отвод концентрический FC-CE80, $\varnothing 80/125$



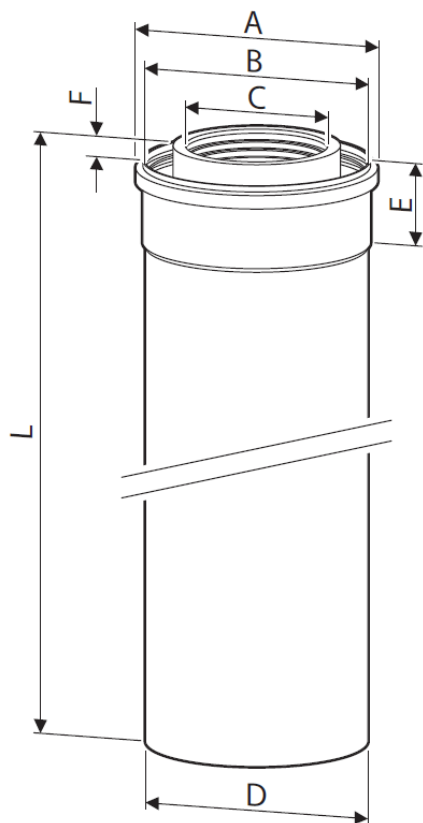
Отвод концентрический FC-CE80-87, $\varnothing 80/125$, 87°,
арт. **7738112648**



Отвод концентрический FC-CE80-45, $\varnothing 80/125$, 45°,
арт. **7738112593**

Logamax plus GB 172

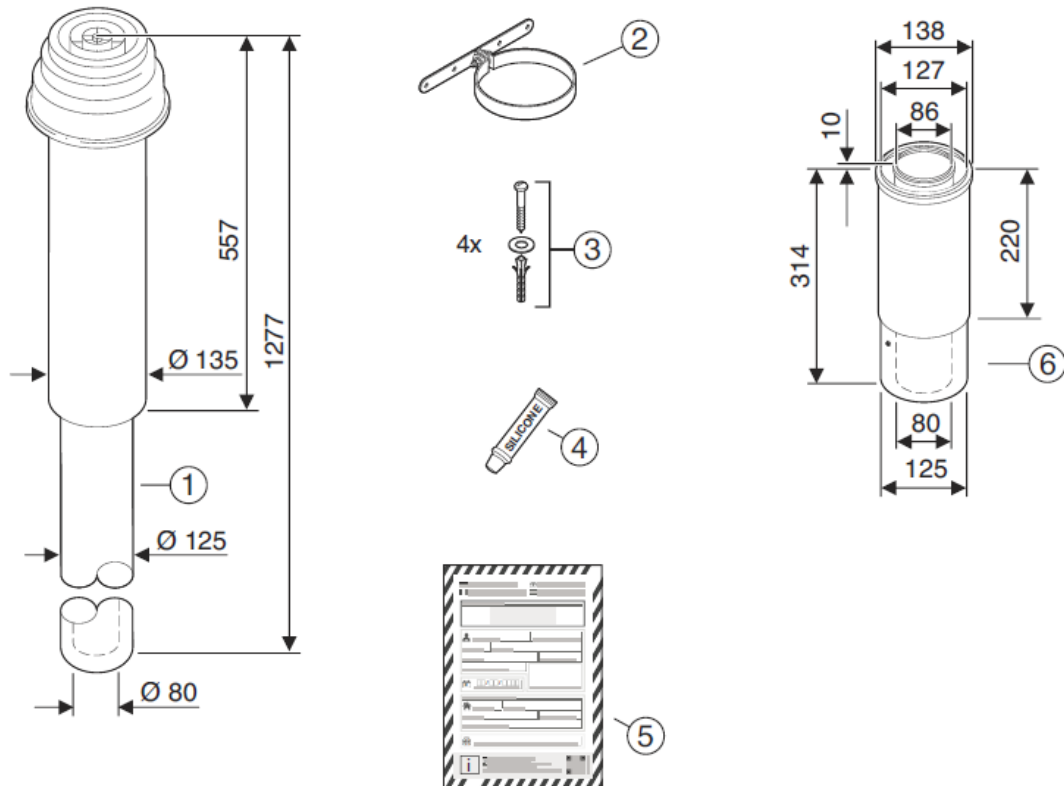
Дымовая труба концентрическая FC-C80, DN80/125



	A / mm	B / mm	C / mm	D / mm	E / mm	F / mm	L / mm
FC-C80-500 7738112645	Ø 138	Ø 127	Ø 82	Ø 125	40	10	500
FC-C80-1000 7738112646							1000
FC-C80-2000 7738112647							2000

Logamax plus GB 172

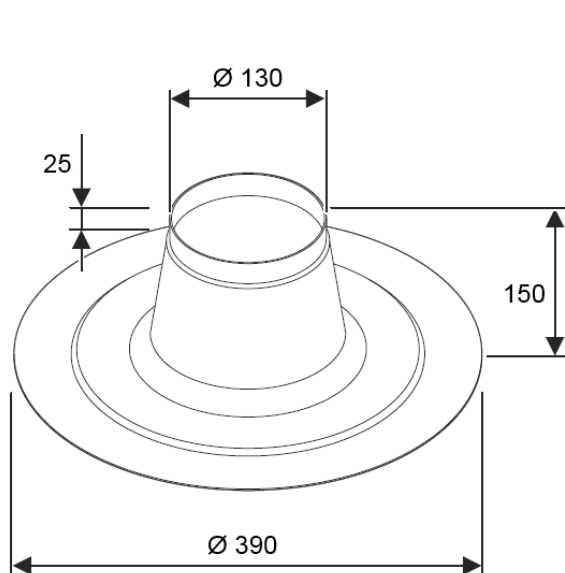
**Базовый комплект FC-Set80-C33x, $\varnothing 80/125$,
вертикальный, концентрический,
черный/красный, арт. 7738112660/7738112661**



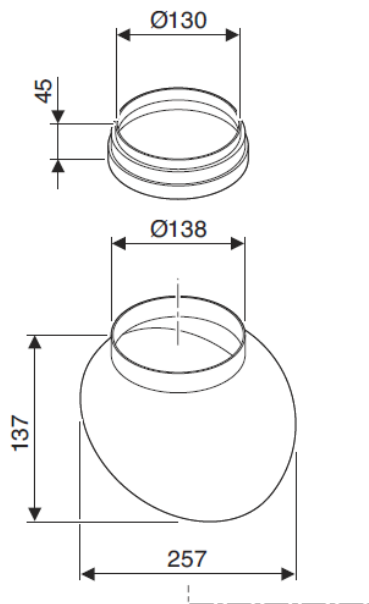
Комплект поставки:

1. Проход через крышу $\varnothing 80/125$ мм
2. Стропильная скоба
3. Крепежный материал для стропильной скобы
4. Смазка для сборки
5. Инструкция по монтажу
6. Концентрическая труба

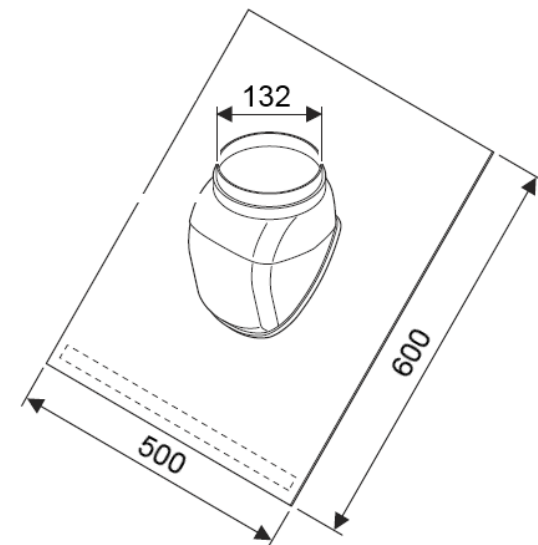
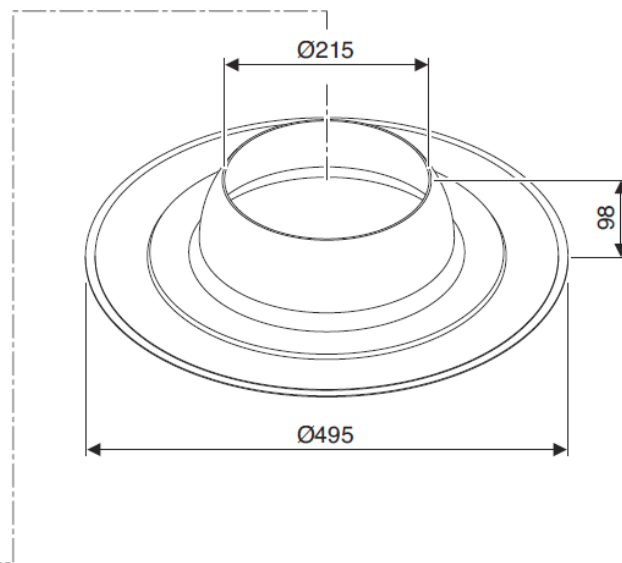
Logamax plus GB 172



Элемент FC-O60_80, для $\varnothing 125$, с фартуком для плоской крыши, высота 150мм, нерегулируемый, арт. **7738112620**



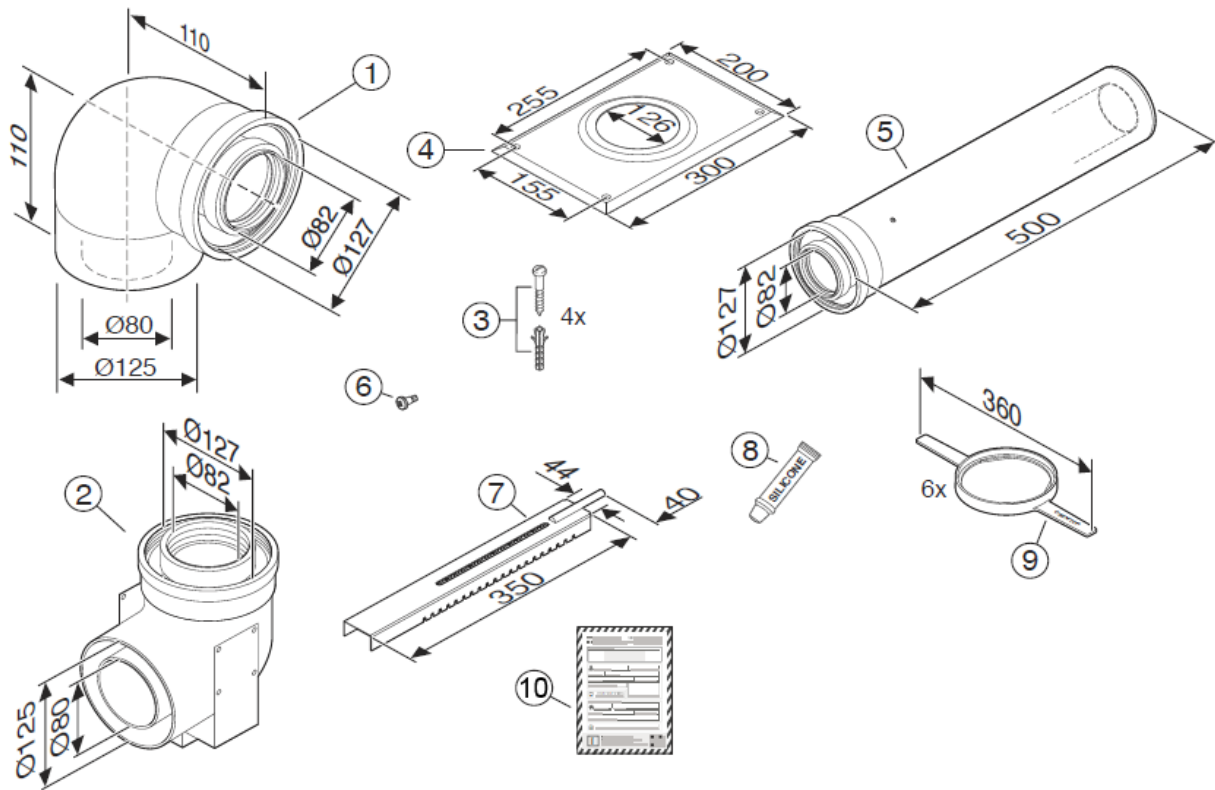
Элемент FC-O60_80, для $\varnothing 125$, с фартуком для плоской крыши, высота 120мм, регулируемый $0^\circ - 15^\circ$, арт. **7738112510**



Универсальная кровельная черепица FC-O60_80, для систем $\varnothing 125$, $25-45^\circ$, арт. **7738112622/7738112621**

Logamax plus GB 172

**Базовый комплект FC-Set80-C33x, $\varnothing 80/125$,
концентрический, без угла с ревизией, арт.
7738113251**



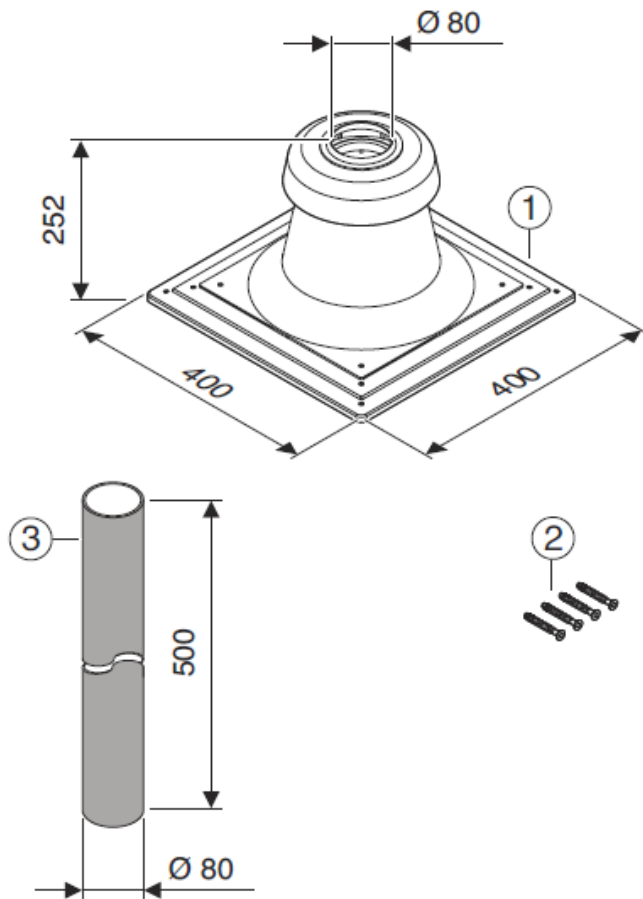
Комплект поставки:

1. Отвод концентрический FC-CE80-87, $\varnothing 80/125$, 87°, арт. 7738112648
2. Отвод $\varnothing 80/125$, 87°, с подпоркой
3. Крепежный материал для декоративной манжеты
4. Декоративная манжета
5. Дымовая труба концентрическая FC-C80-500, DN80/125, 500мм, арт. 7738112645
6. Саморез для фиксации отвода
7. Опорный кронштейн
8. Смазка для сборки
9. Распорка FC-O125, $\varnothing 125$, арт. 7738113135
10. Инструкция по монтажу

[назад к содержанию](#)

Logamax plus GB 172

Комплект оголовка шахты FC-O80, Ø80, высота 200мм, трубы 500мм, PP (ex GA, DO-S), арт. 7738112719

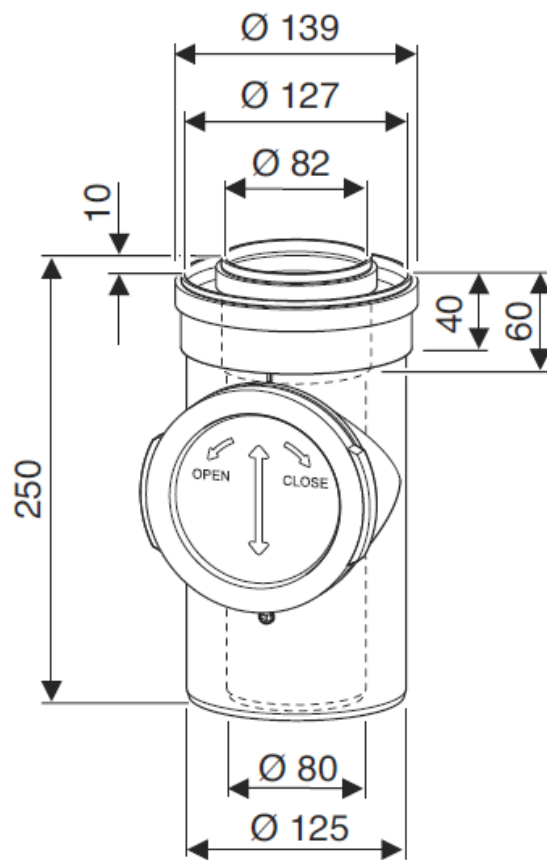


Комплект поставки:

1. Оголовок шахты
2. Крепежный материал
3. Труба с UV защитой

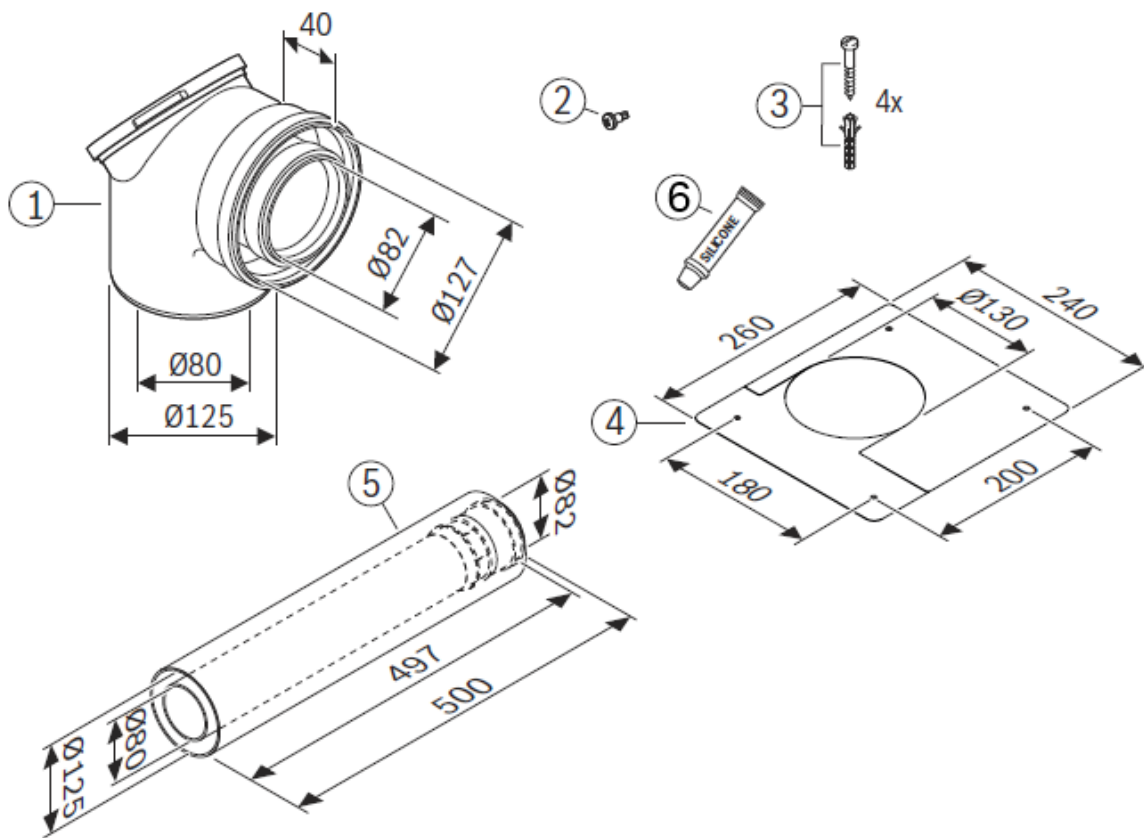
Logamax plus GB 172

Дымовая труба концентрическая FC-CR80, DN80/125, со смотровым люком, арт. 7738112666



Logamax plus GB 172

Базовый комплект FC-Set80, система C(14)3x, Ø80/125, концентрический, арт. 7738112581



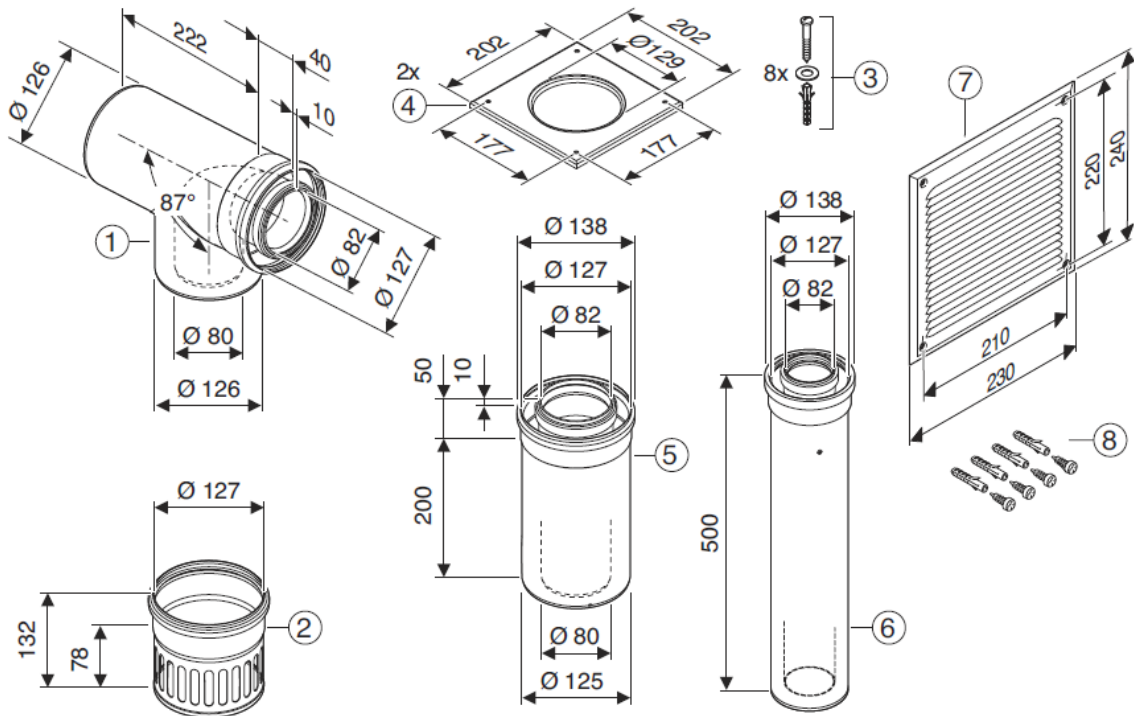
Комплект поставки:

1. Отвод концентрический FC-CER80-87, Ø80/125, 87°, со смотровым люком, арт. 7738112665
2. Саморез для фиксации отвода
3. Крепежный материал для декоративной манжеты
4. Манжета декоративная FC-O80, Ø125, из двух частей, белая, арт. 7738112725
5. Концентрическая труба
6. Смазка для сборки

[назад к содержанию](#)

Logamax plus GB 172

Базовый комплект FC-Set80-C53x, $\varnothing 80/125$,
концентрический, отдельно, в шахту (ex
GAL-K), арт. 7738112552

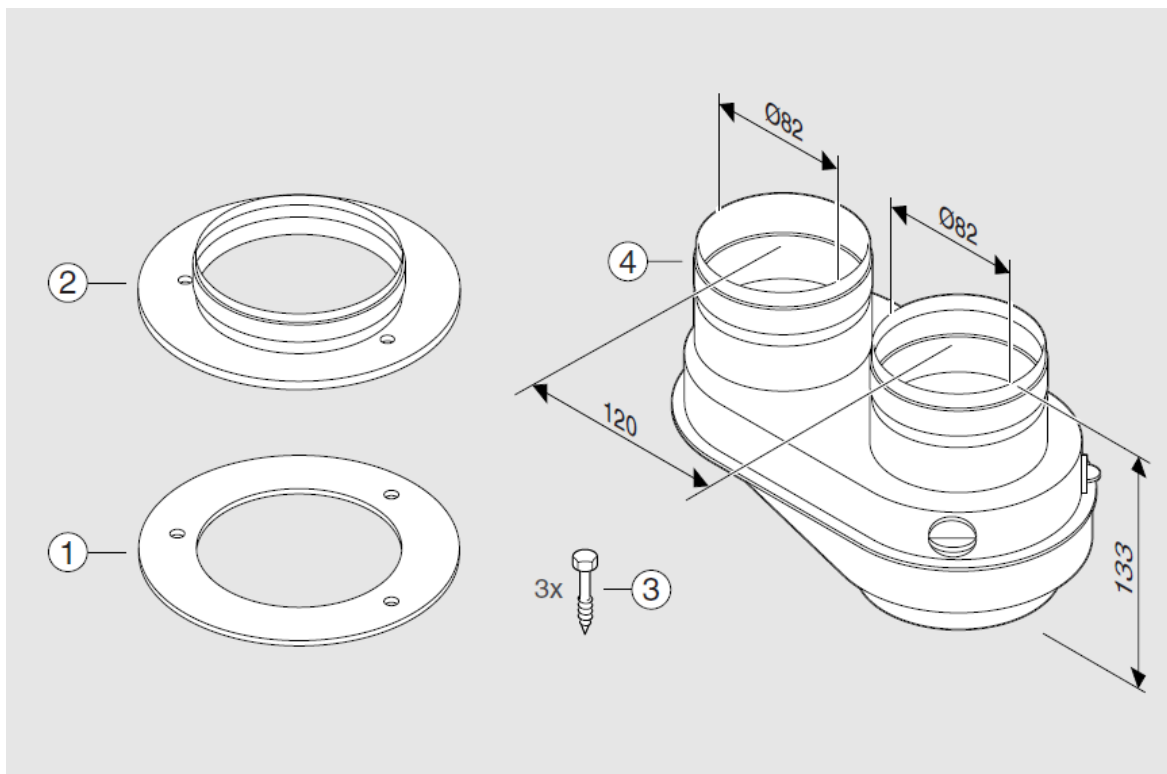


Комплект поставки:

1. Тройник концентрический $\varnothing 80/125$
2. Крышка приточного воздуха $\varnothing 125$
3. Крепежный материал для декоративной манжеты
4. Манжета декоративная FC-O80, $\varnothing 125$, белая, арт. 7738112595
5. Труба концентрическая $\varnothing 80/125$
6. Труба концентрическая $\varnothing 80/125$
7. Декоративна решетка
8. Крепежный материал для решетки

Logamax plus GB 172

Адаптер, переход с DN80/125 на DN80/80, AZ922, арт. 7719002852

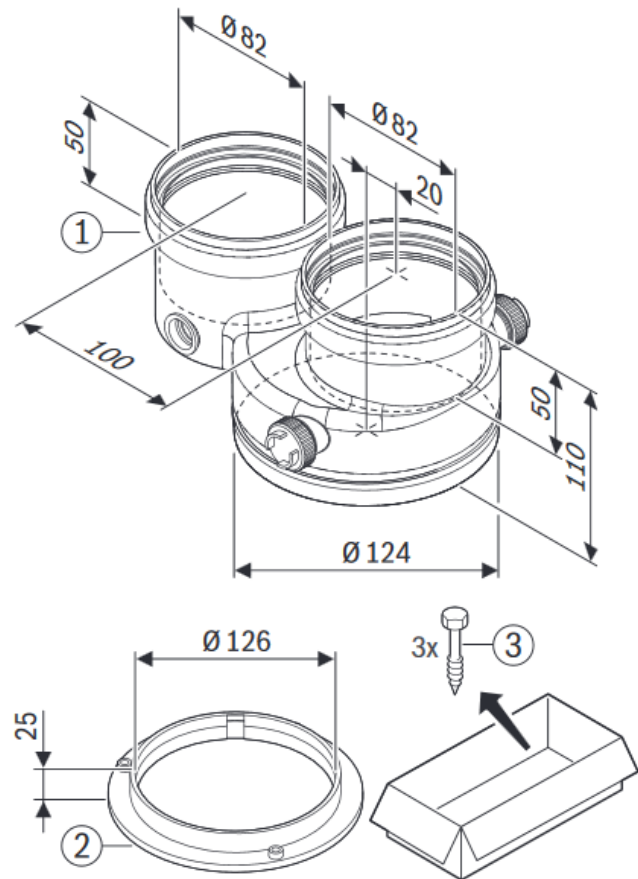


Комплект поставки:

1. Уплотнительное кольцо.
2. Присоединительное кольцо
3. Крепеж.
4. Адаптер с переходом DN80/125 на DN 80/80.

Logamax plus GB 172

Адаптер, переход с DN80/125 на DN80/80,
AZ922, арт. 7738113529

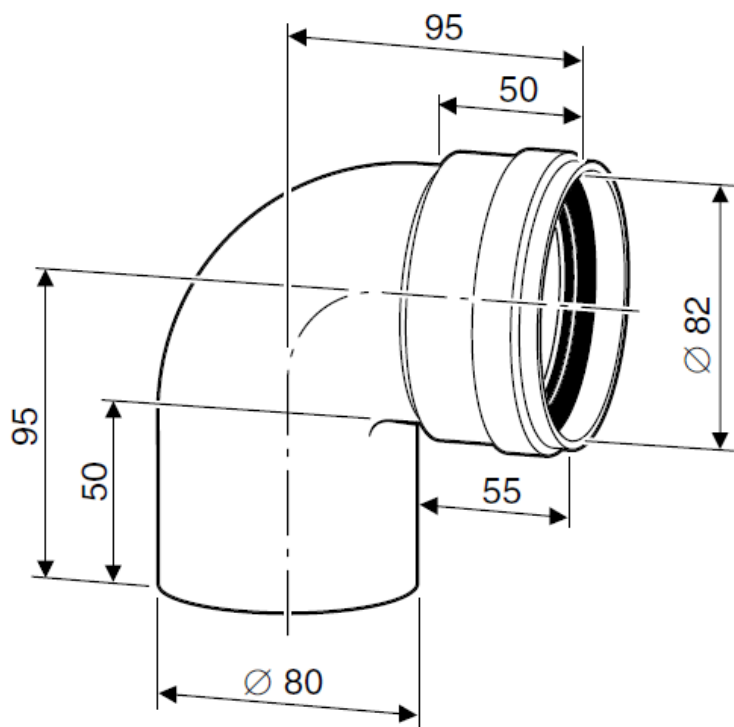


Комплект поставки:

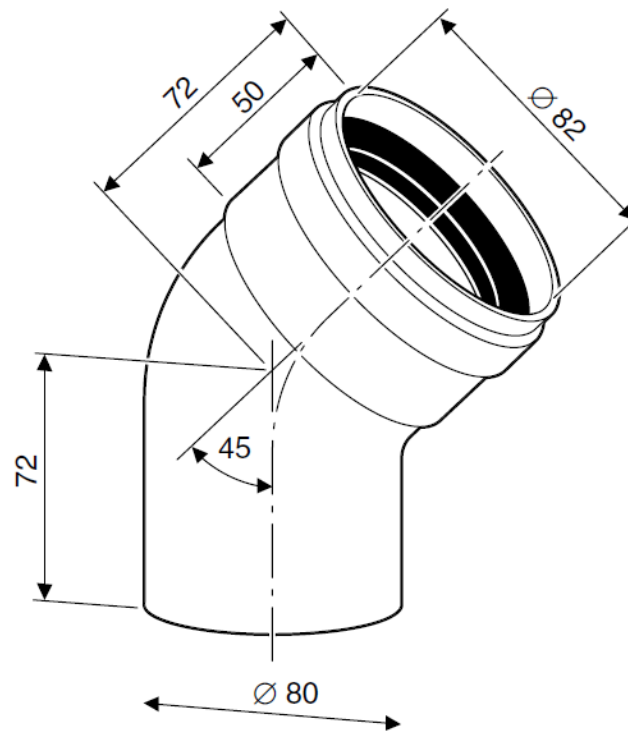
1. Адаптер с переходом DN80/125 на DN 80/80.
2. Присоединительное кольцо
3. Крепеж.

Logamax plus GB 172

Угловое колено DN80



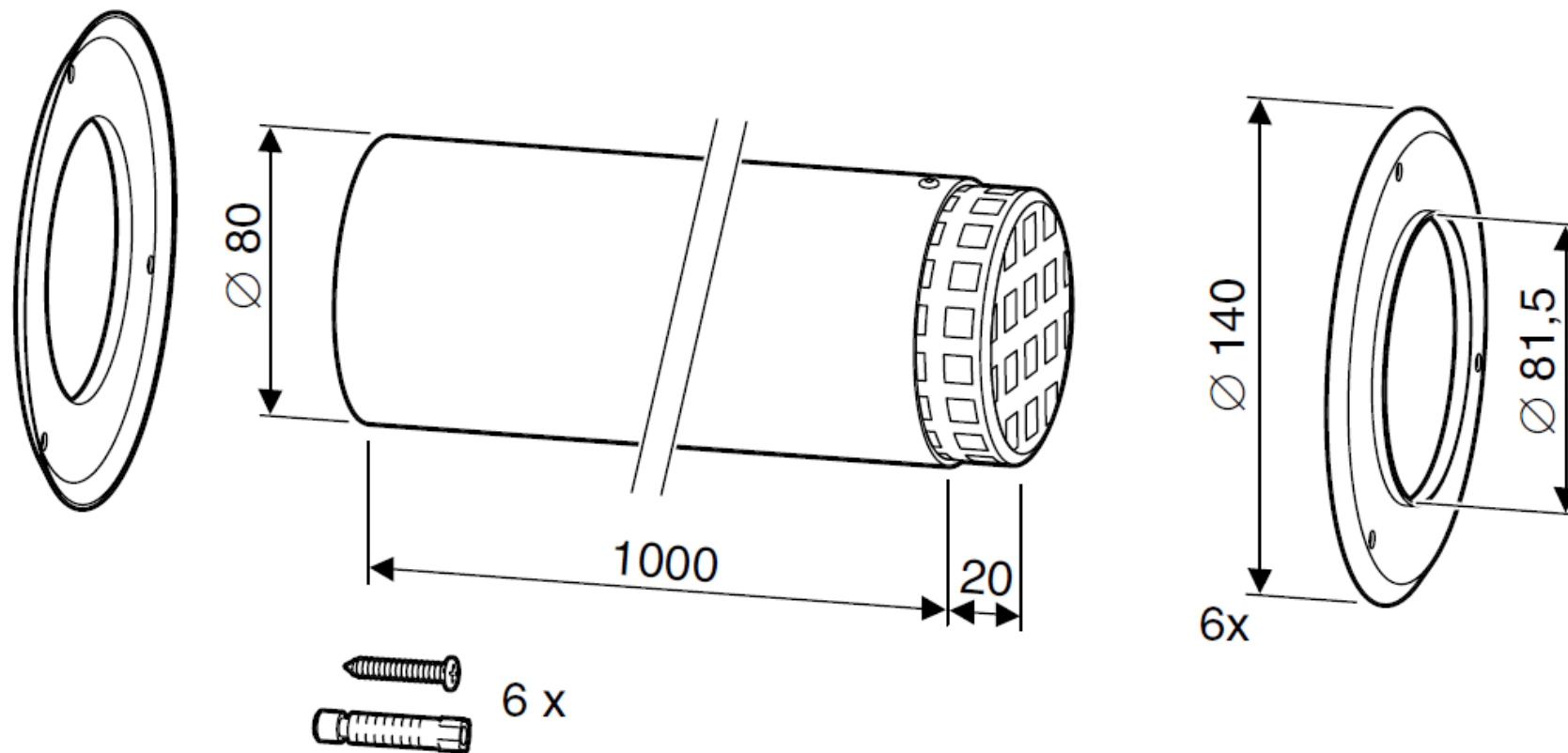
DN80 90° арт. **7736995107**



DN80 45° арт. **7736995106**

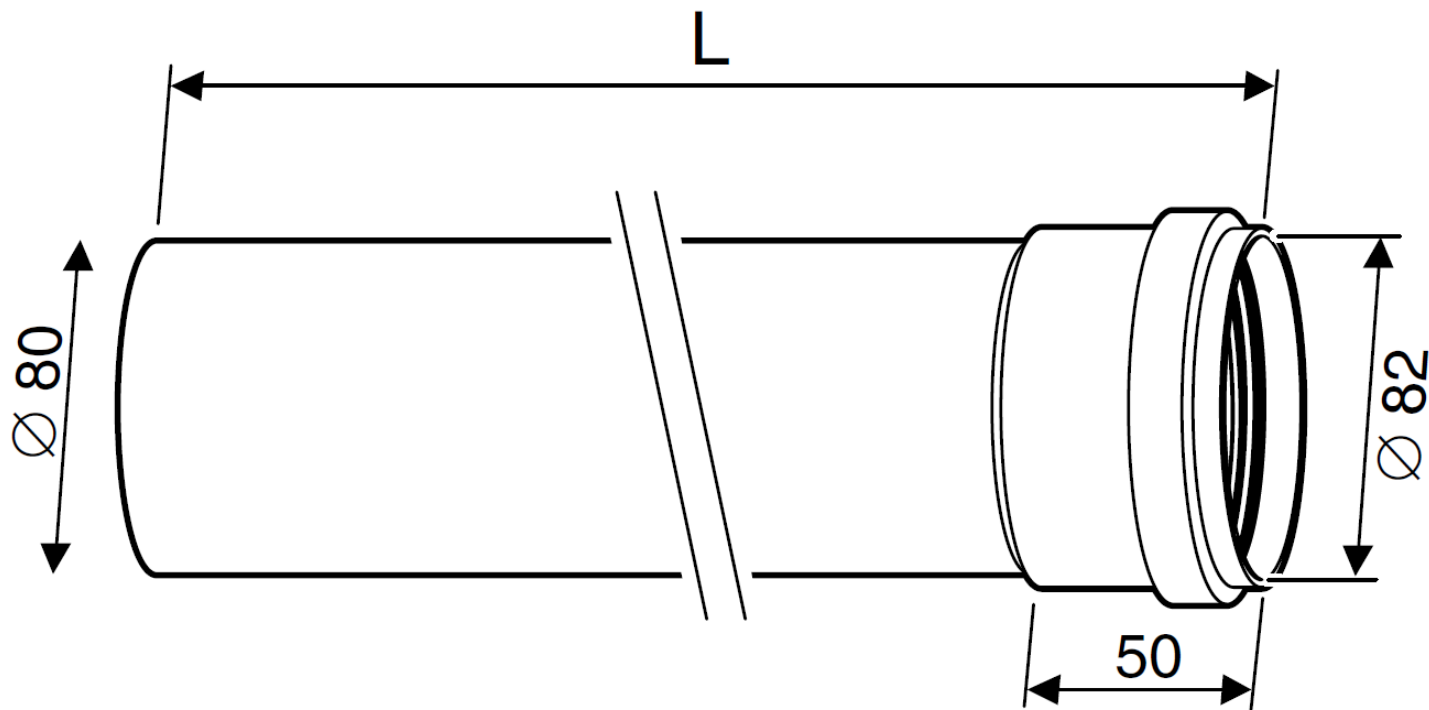
Logamax plus GB 172

Дымоход отходящих газов DN80 с решеткой арт. 7736995105



Logamax plus GB 172

Удлинительный элемент DN80

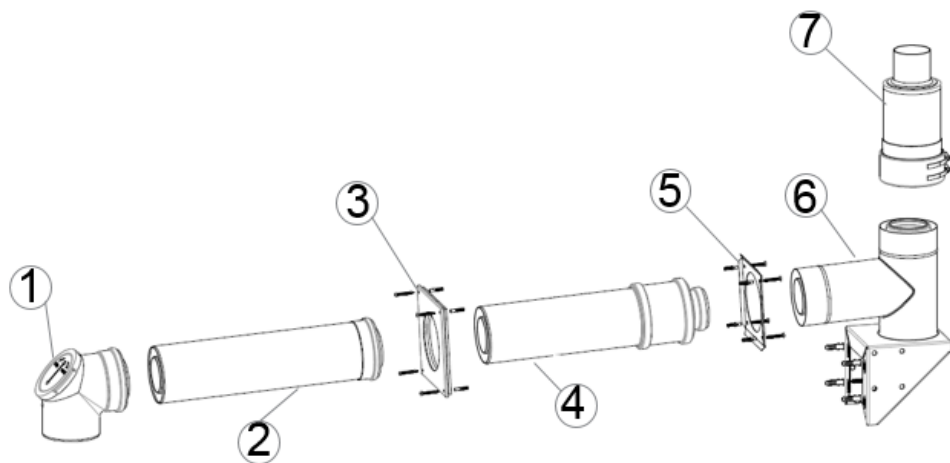


Наименование	Артикул
DN80 L=500 мм	7736995100
DN80 L=1000 мм	7736995101
DN80 L=2000 мм	7736995102

Logamax plus GB 172

Комплект GAF-K, \varnothing 80/125 мм

арт. 7747215369

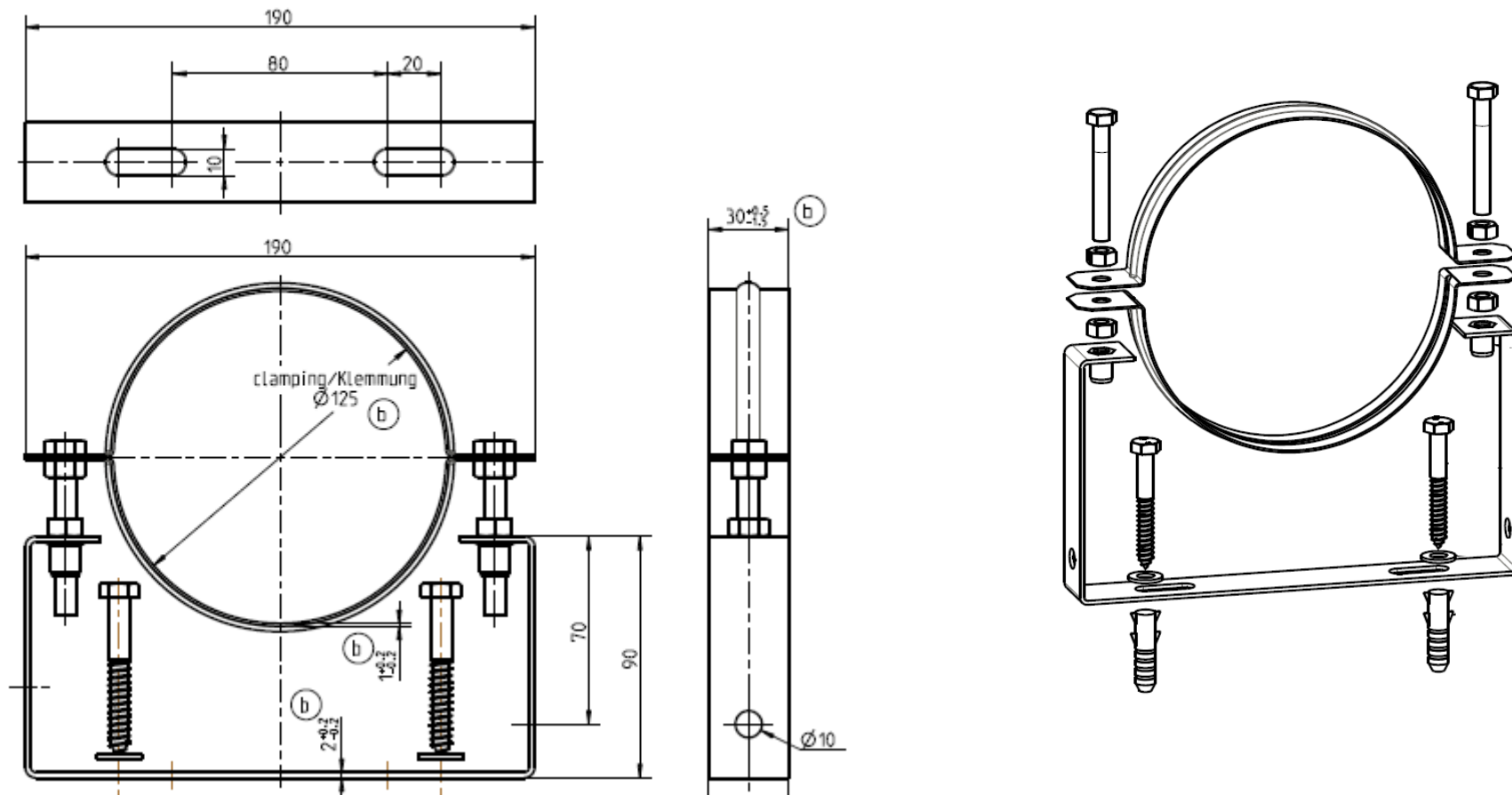


Комплект поставки:

- 1) Коаксиальное колено с ревизионным отверстием
арт. 7719003382
- 2) Концентрическая труба \varnothing 80/125 500 мм AZB 604/1
арт. 7719002763
- 3) Декоративный элемент, белый лак
- 4) Коаксиальный проход через стену, включая двойную муфту, \varnothing 80 мм, длина 500 мм, арт. 87090514
- 5) Декоративный элемент, нержавеющая сталь
- 6) Тройник подачи приточного воздуха, для крепления к стеновой консоли
- 7) Оголовок для отвода дымовых газов GAF-K \varnothing 80/125,
арт. 87092136

Logamax plus GB 172

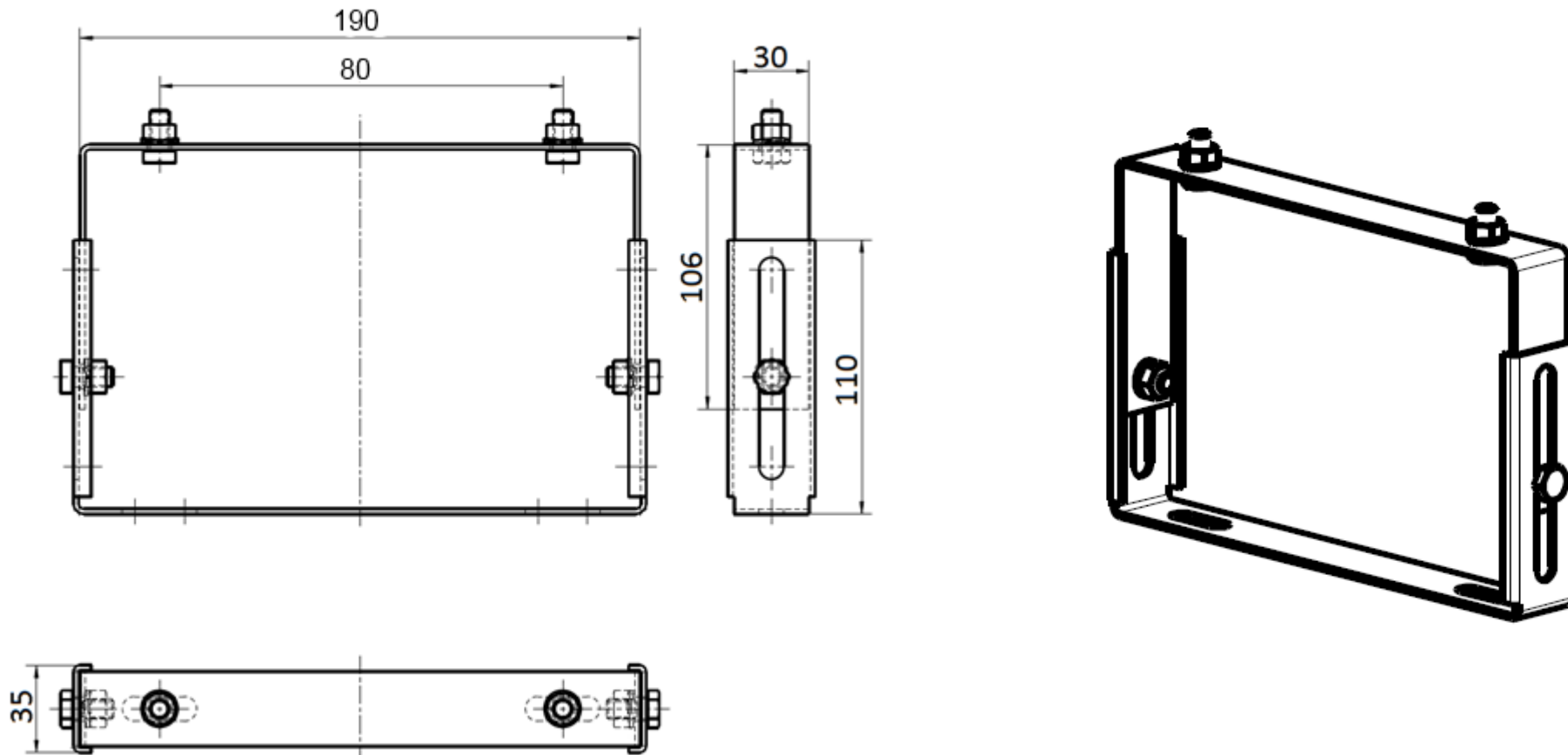
Настенное крепление, отступ от стены от 40 до 65 мм, арт. 87094626



[назад к содержанию](#)

Logamax plus GB 172

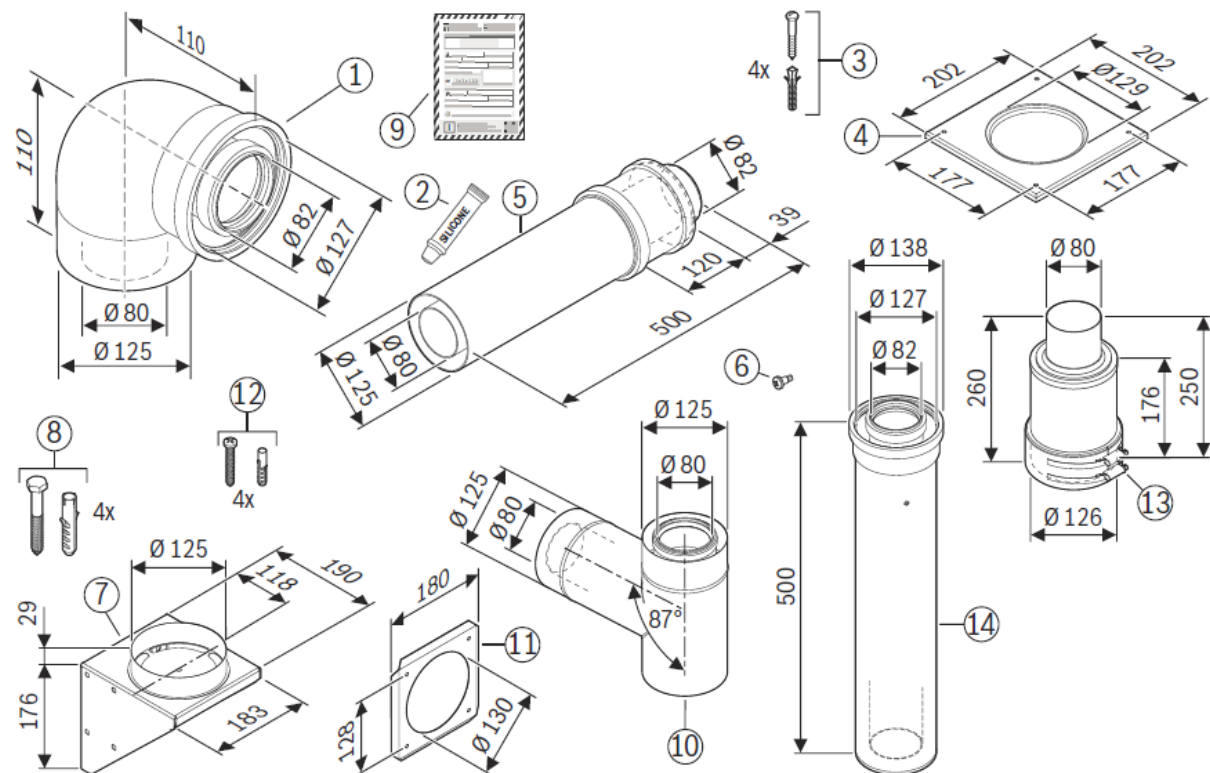
Удлинитель настенного крепления, отступ от стены 150-230 мм, арт. 87094710



[назад к содержанию](#)

Logamax plus GB 172

Базовый комплект FC-Set80-C53x, Ø80/125, по фасаду, концентрический, арт. 7738113255



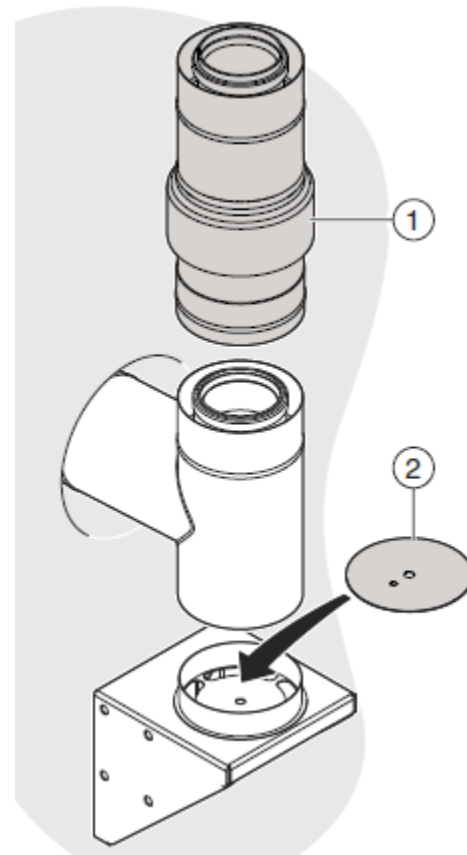
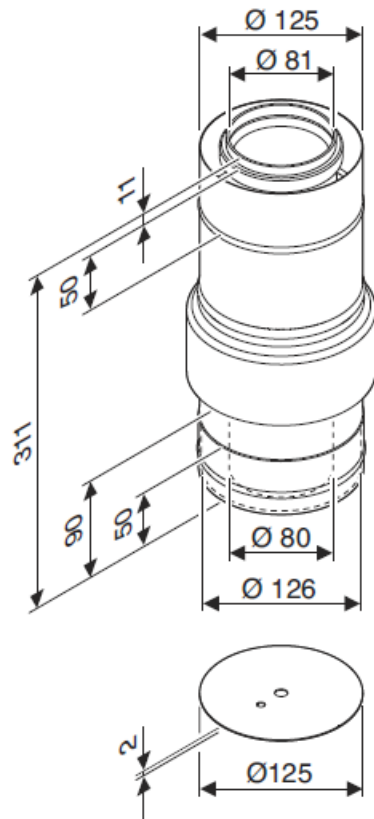
Комплект поставки:

1. Отвод концентрический FC-CE80-87, Ø80/125, 87°, арт. 7738112648
2. Смазка для сборки
3. Крепежный материал для декоративной манжеты
4. Манжета декоративная FC-O80, Ø125, белая, арт. 7738112595
5. Концентрическая труба – проход через стену Ø80/125, включая двойную муфту
6. Саморез для фиксации отвода
7. Опорная консоль
8. Крепежный материал для опорной консоли
9. Инструкция по монтажу
10. Концентрический отвод Ø80/125, 87°, с подпоркой
11. Манжета декоративная снаружи
12. Крепежный материал для декоративной манжеты
13. Оголовок дымовой трубы Ø 80/125
14. Концентрическая труба Ø80/125

[назад к содержанию](#)

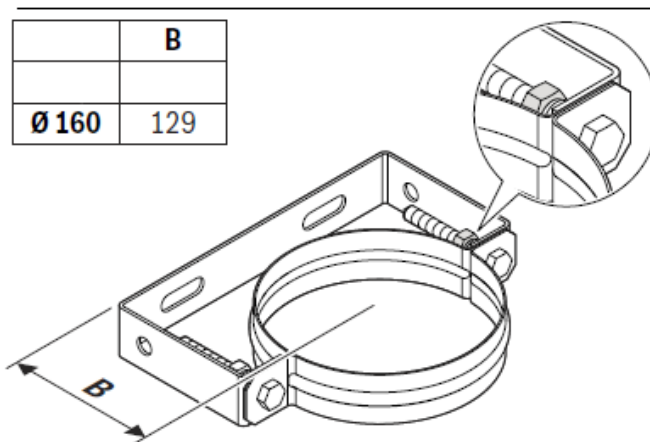
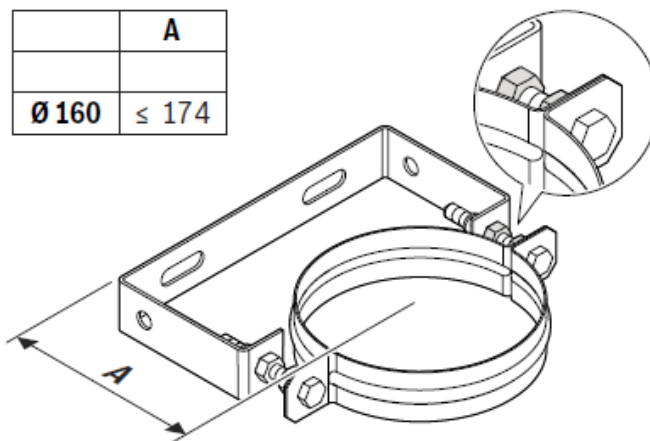
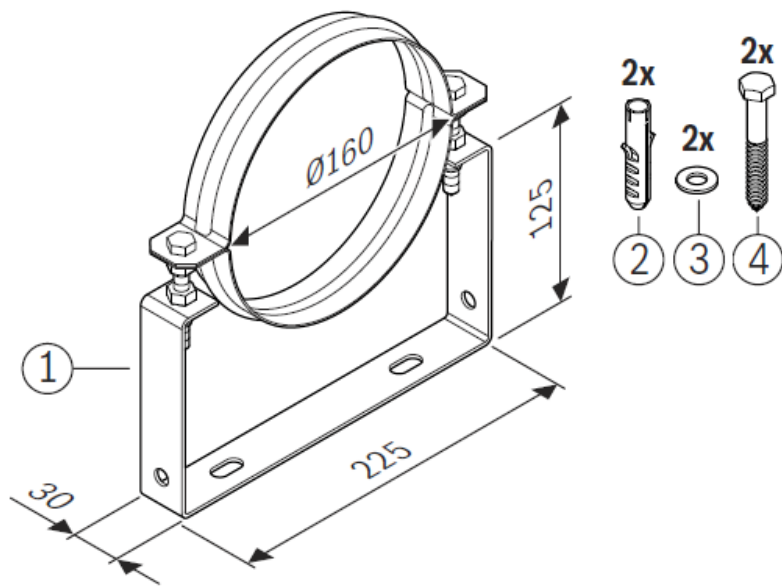
Logamax plus GB 172

Дымовая труба концентрическая FC-C80, $\varnothing 80/125$, PP/SS, с забором воздуха (ex GAF-K), арт. 7738112705



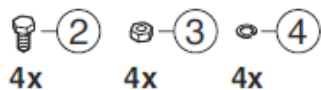
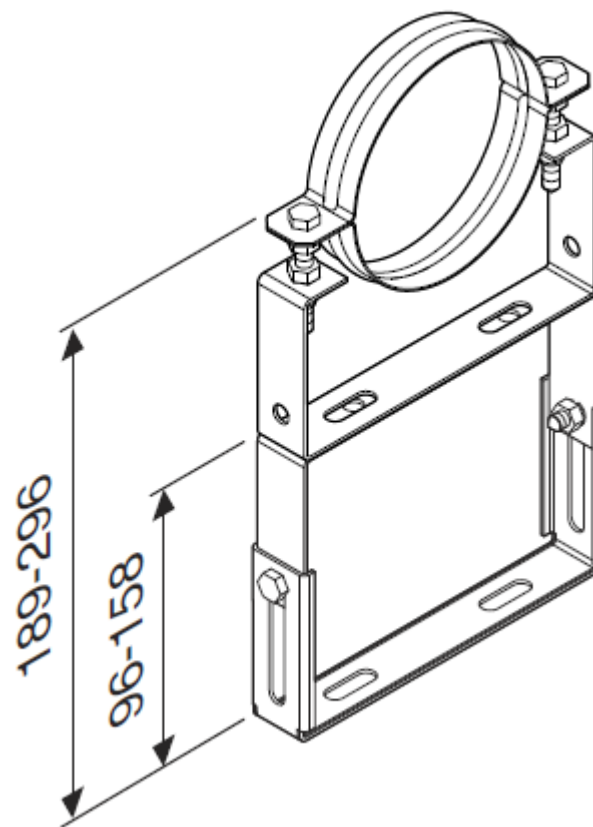
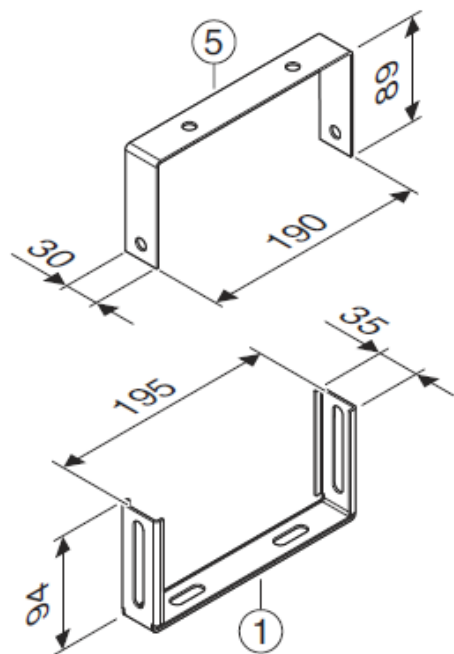
Logamax plus GB 172

Кронштейн настенный FC-O80, Ø125, нержавеющая сталь, 40–65 мм, арт. 7738112706



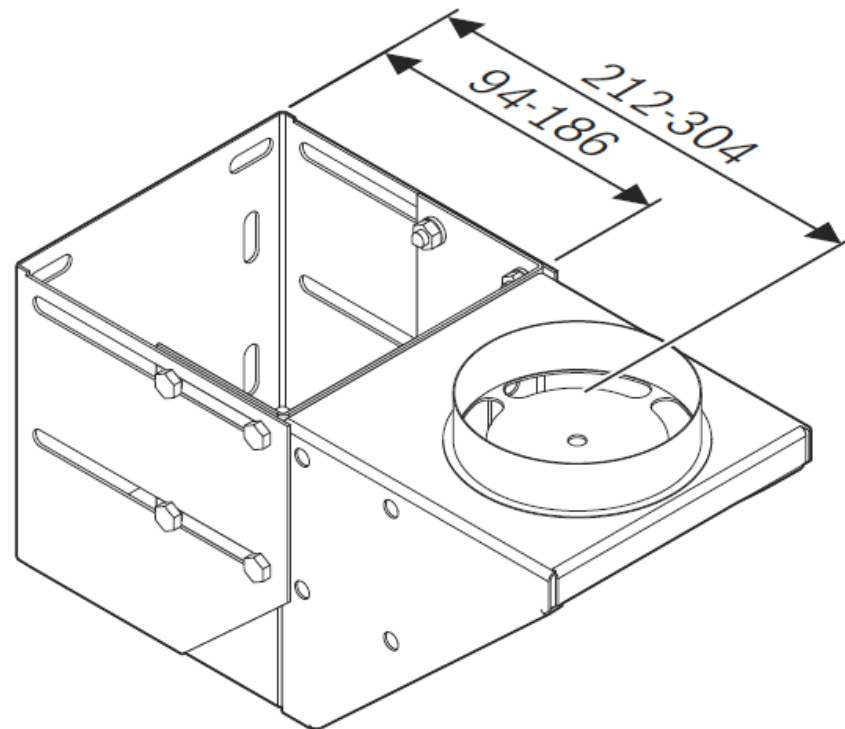
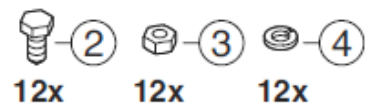
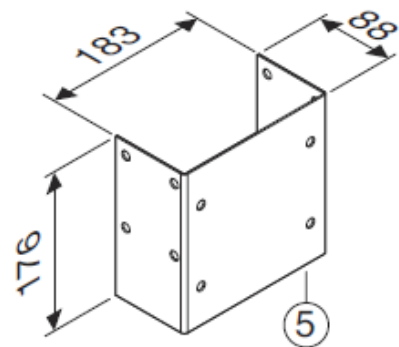
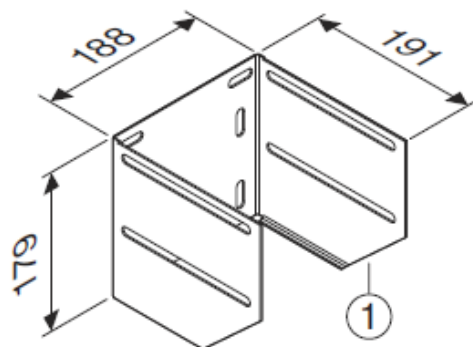
Logamax plus GB 172

Кронштейн настенный FC-O80, $\varnothing 125$, 139–222 мм, арт. 7738112708



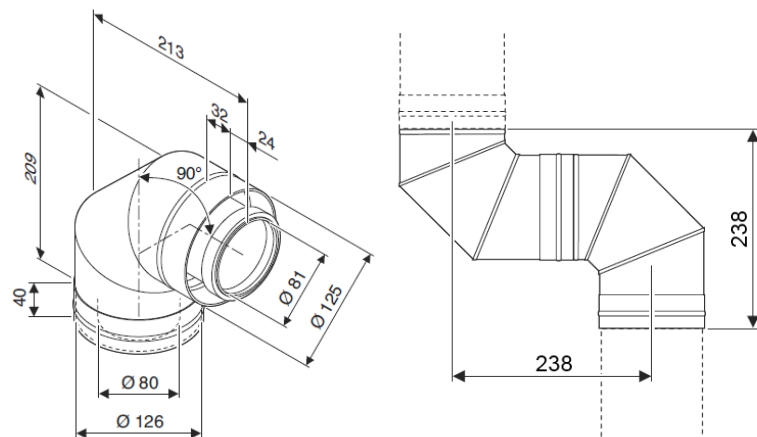
Logamax plus GB 172

Консоль опорная FC-O80, $\varnothing 125$, 148–240 мм, арт. 7738112711

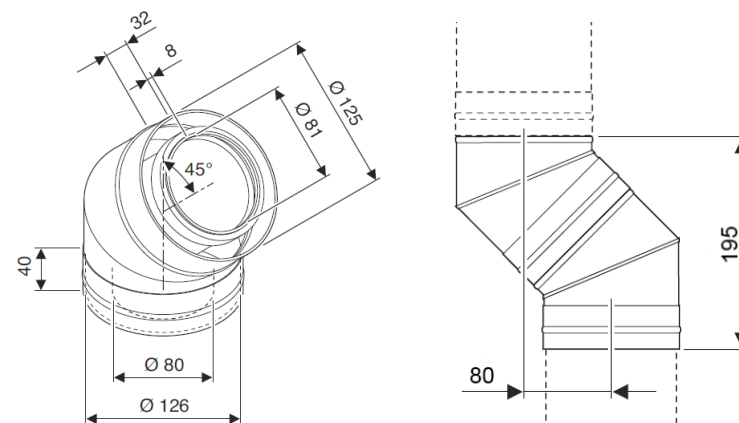


Logamax plus GB 172

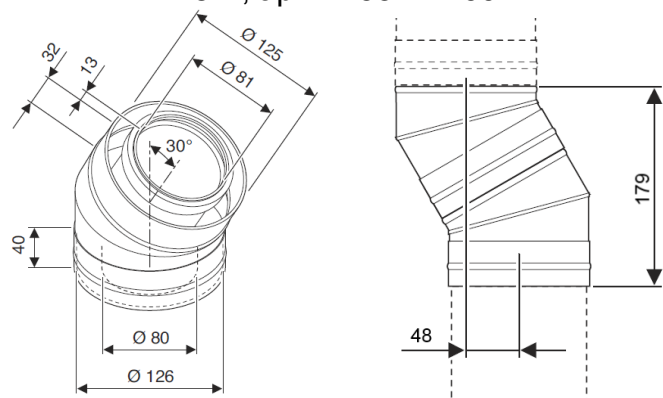
Отвод концентрический FC-CE80-15, Ø80/125, PPSS



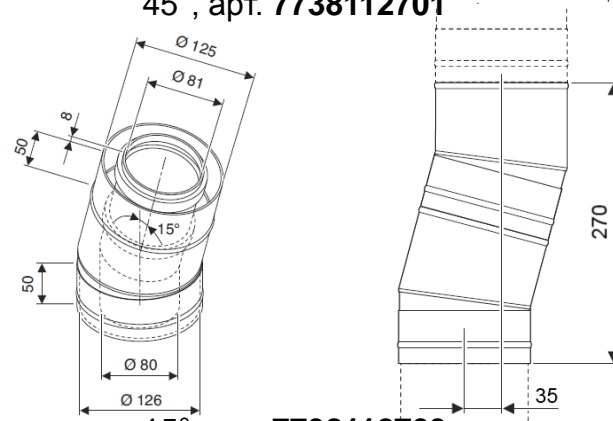
87°, арт. 7738112700



45°, арт. 7738112701



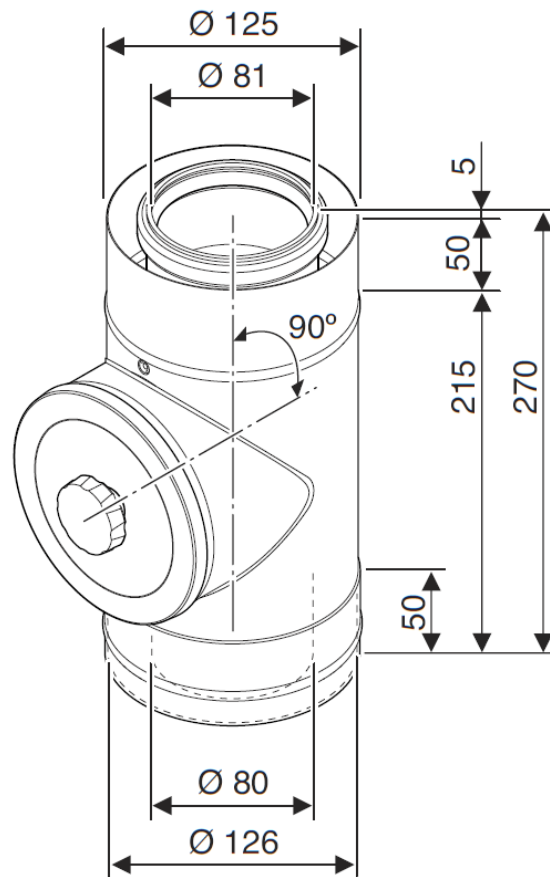
30°, арт. 7738112702



15°, арт. 7738112703

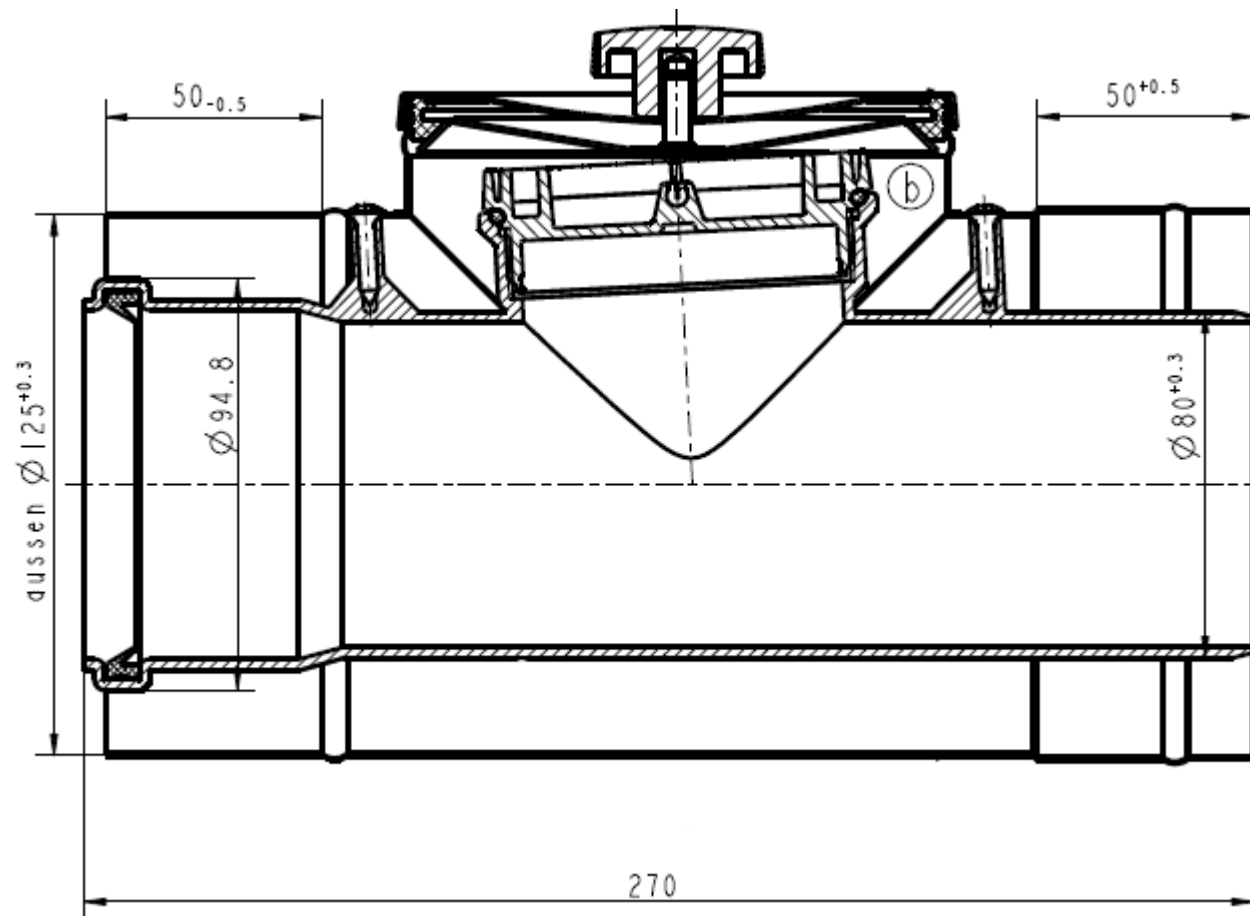
Logamax plus GB 172

Дымовая труба концентрическая FC-CR80, $\varnothing 80/125$, PPSS, со смотровым люком, арт. 7738112704



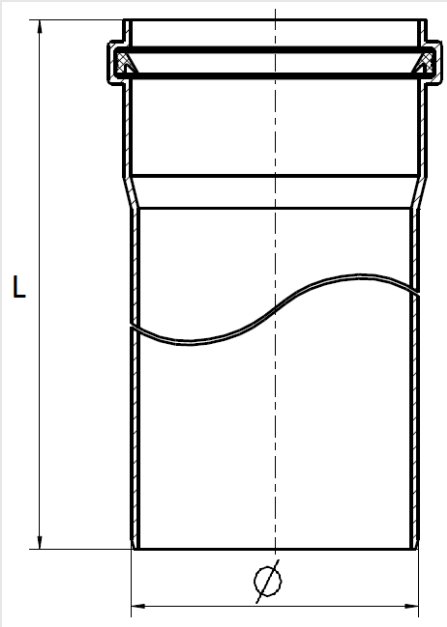
Logamax plus GB 172

Дымовая труба концентрическая DN 80/125, со смотровым люком, нерж.сталь/PP
арт. 87094640



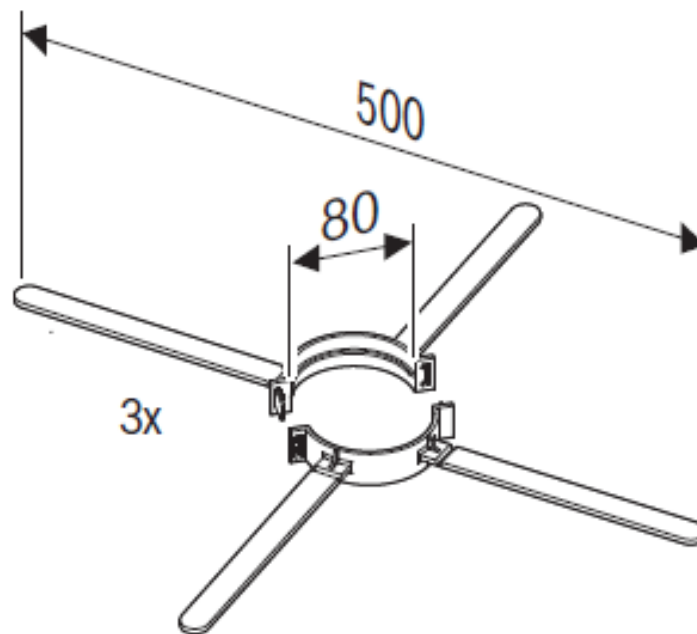
Logamax plus GB 172

Дымовая труба PP с муфтой и уплотнением

Наименование	Изображение	Длина L, мм	Артикул старый/новый			
			Ø110	Ø125	Ø160	Ø200
Дымовая труба PP с муфтой и уплотнением		250	87090399	87090390	87090394	87090042
		500	7738112679	7738113111	87090395/ 7738113118	87090410/ 7738113122
		1000	7738112680	87090392/ 7738113112	87090396/ 7738113119	87090411/ 7738113123
		2000	7738112681	87090393/ 7738113113	87090397/ 7738113120	87090412/ 7738113124

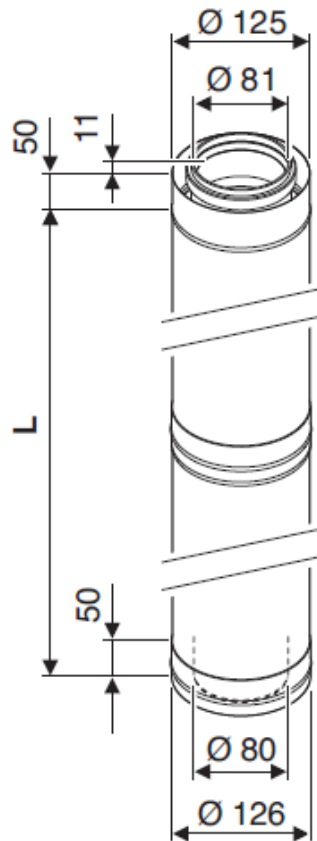
Logamax plus GB 172

Распорка FC-O80, DN80, (3шт.) арт. 7738112597



Logamax plus GB 172

Дымовая труба концентрическая FC-C80, DN80/125, PP/SS



Наименование	Артикул
Дымовая труба концентрическая FC-C80-500, DN80/125, PP/SS, 500мм	7738112697
Дымовая труба концентрическая FC-C80-1000, DN80/125, PP/SS, 1000мм	7738112698
Дымовая труба концентрическая FC-C80-2000, DN80/125, PP/SS, 2000мм	7738112699