

## Инструкция по эксплуатации, монтажу и гарантия качества Встраиваемая кофемашина



До установки, подключения и подготовки прибора к работе **обязательно** прочитайте инструкцию по эксплуатации. Вы обезопасите себя и предотвратите материальный ущерб.

# Ваш вклад в охрану окружающей среды

---

## Утилизация транспортной упаковки

Упаковка защищает прибор от повреждений при транспортировке. Материалы упаковки безопасны для окружающей среды и легко утилизируются, поэтому они подлежат переработке.


Возвращение упаковки для ее вторичной переработки приводит к экономии сырья и уменьшению количества отходов. Просим Вас по возможности сдать упаковку в пункт приема вторсырья.

## Утилизация прибора

Электрические и электронные приборы часто содержат ценные материалы. В их состав также входят определенные вещества, смешанные компоненты и детали, необходимые для функционирования и безопасности приборов. При попадании в бытовой мусор, а также при ненадлежащем обращении они могут причинить вред здоровью людей и окружающей среде. В связи с этим никогда не выбрасывайте отслуживший прибор вместе с бытовым мусором.



Рекомендуем Вам сдать отслуживший прибор в организацию по приему и утилизации электрических и электронных приборов в Вашем населенном пункте. Если в утилизируемом приборе сохранены какие-либо персональные данные, то за их удаление Вы несете личную ответственность. Необходимо проследить, чтобы до отправления прибора на утилизацию он хранился в недоступном для детей месте.

<b>Ваш вклад в охрану окружающей среды</b> .....	2
<b>Указания по безопасности и предупреждения</b> .....	7
<b>Описание прибора</b> .....	16
<b>Элементы управления и индикаторы</b> .....	18
<b>Принцип управления</b> .....	20
Символы на дисплее .....	22
<b>Система Miele@home</b> .....	23
<b>Ввод в эксплуатацию</b> .....	24
Перед первым использованием .....	24
Первое включение.....	24
<b>Наполнение контейнера для кофейных зёрен</b> .....	26
<b>Наполнение ёмкости для воды</b> .....	27
<b>Включение и выключение</b> .....	28
<b>Регулировка центральной насадки</b> .....	29
<b>Приготовление напитков</b> .....	30
Приготовление кофейных напитков с молоком и без него .....	30
Приготовление молока.....	31
Приготовление кофейного напитка .....	32
Прерывание приготовления .....	32
Двойная крепость.....	32
Приготовление 2 порций (сенсорная кнопка  ) .....	33
Функция «Кофейник».....	34
Чай .....	34
TeaTimer.....	35
Приготовление чая .....	36
Чайник .....	36
Приготовление тёплой и горячей воды.....	37
<b>Режим пользователя</b> .....	38
<b>Степень помола</b> .....	39
<b>Параметры</b> .....	40
Отображение параметров на дисплее и изменение их.....	40
Размер порции напитка .....	40
Количество молотого кофе .....	41

# Содержание

---

Температура заваривания .....	41
Предварительное заваривание молотого кофе.....	41
<b>Профили</b> .....	43
Создать профиль.....	43
Изменение напитков в профиле .....	43
Профили: приготовление напитков .....	43
Редактирование профилей.....	43
Настроить смену профиля.....	43
Изменить название.....	44
Удалить профиль .....	44
<b>MobileStart</b> .....	45
<b>Установки</b> .....	46
Установки: отображение на дисплее и изменение .....	46
Язык .....	46
Текущее время .....	46
Дата .....	46
Таймер .....	46
Включить в .....	46
Выключить в.....	47
Выключить через.....	47
TeaTimer.....	47
Громкость звука.....	47
Яркость дисплея.....	47
Подсветка.....	47
Информация (отображение информации на дисплее).....	47
Высота над уровнем моря .....	48
Расширенный режим.....	48
Режим Eco .....	48
Напитки на основе кофе .....	48
Напитки на основе молока .....	48
Режим «Вечеринка».....	48
Жёсткость воды .....	49
Блокировка запуска  .....	50
Miele@home .....	50
Дистанционное управление.....	51
RemoteUpdate .....	51
Версия программного обеспечения .....	52
Торговля (демо-режим) .....	52
Заводские настройки .....	52

<b>Чистка и уход</b> .....	53
Обзор интервалов очистки.....	53
Очистка вручную или в посудомоечной машине.....	54
Неподходящие чистящие средства.....	55
Чистка поддона для жидкости и сборного контейнера.....	56
Чистка декоративной пластины.....	58
Очистка ёмкости для воды.....	58
Очистка центральной насадки.....	59
Очистить сенсор края чашки.....	61
Очистка ёмкости для молока с крышкой.....	61
Очистка молочного клапана (ежедневно).....	62
Извлечение и очистка молочного клапана (раз в месяц).....	63
Очистка контейнера для кофейных зёрен.....	66
Очистка внутреннего пространства, внутренней стороны дверцы и лотка для сбора капель.....	67
Чистка фронтальной поверхности прибора.....	67
Программы чистки и ухода.....	68
Промывание прибора.....	68
Промыть трубку подачи молока.....	69
Обезжиривание заварного механизма и очистка внутреннего пространства.....	70
Очистка прибора от накипи.....	72
<b>Что делать, если</b> .....	75
Сообщения на дисплее.....	75
Некорректная работа кофемашины.....	78
Неудовлетворительный результат.....	81
<b>Сервисная служба и гарантия качества</b> .....	83
Гарантия.....	83
Документы соответствия.....	83
Условия транспортировки.....	84
Условия хранения.....	84
Дата изготовления.....	84
<b>Принадлежности</b> .....	85
<b>Монтаж</b> .....	86
Подключение к электросети.....	86
Размеры для встраивания.....	87
Встраивание кофемашины.....	89
Ограничение открывания дверцы.....	90
<b>Технические характеристики</b> .....	92

# Содержание

---

<b>Заявление о соответствии .....</b>	<b>93</b>
<b>Гарантия качества товара .....</b>	<b>94</b>
<b>Контактная информация о Miele.....</b>	<b>96</b>

## Указания по безопасности и предупреждения

Данная кофемашина отвечает нормам технической безопасности. Тем не менее, ненадлежащая эксплуатация может привести к травмам и материальному ущербу.

Прежде чем начать эксплуатировать прибор, внимательно прочитайте данную инструкцию по эксплуатации. В ней содержатся важные указания по монтажу, технике безопасности, эксплуатации и техобслуживанию. Вы обезопасите себя и предотвратите повреждения вашей кофемашины.

В соответствии с нормой IEC 60335-1 компания Miele настоятельно рекомендует ознакомиться с главой об установке кофемашины и следовать указаниям и предупреждениям по безопасности.

Компания Miele не несёт ответственности за повреждения, вызванные несоблюдением данных указаний.

Сохраните инструкцию по эксплуатации и по возможности передайте её следующему владельцу прибора.

## Указания по безопасности и предупреждения


---

### Надлежащее использование

- ▶ Эта кофемашина предназначена для использования в домашнем хозяйстве и подобных бытовых условиях исключительно для личных, семейных, домашних и иных нужд, не связанных с осуществлением предпринимательской деятельности.
- ▶ Кофемашина не предназначена для эксплуатации вне помещений. Эксплуатация машины допускается только в условиях, которые соответствуют требованиям, предъявляемым к жилым помещениям.
- ▶ Кофемашина рассчитана на использование исключительно до высоты 2 000 м над уровнем моря.
- ▶ Используйте кофемашину только в бытовых условиях для приготовления напитков, например, эспрессо, капучино, латте маккиато, чая и т. п. Любые другие способы применения не допустимы.
- ▶ Лица, которые в силу своих физических способностей или из-за отсутствия опыта и соответствующих знаний не способны уверенно управлять кофемашиной, должны находиться при ее использовании под присмотром. Такие лица могут управлять кофемашиной без надзора лишь в том случае, если они получили все необходимые для этого разъяснения. Они также должны понимать и осознавать возможную опасность, связанную с неправильной эксплуатацией прибора.



### Если у Вас есть дети

 Опасность получения ожогов и ошпаривания вблизи насадок.

Кожа детей чувствительнее реагирует на высокие температуры, чем кожа взрослых.

Не позволяйте детям дотрагиваться до горячих деталей кофемашины или находиться очень близко к выпускным насадкам.

- ▶ Устанавливайте кофемашину в зоне, недоступной для детей.
- ▶ Детей младше 8 лет не следует допускать близко к кофемашине или они должны быть при этом под постоянным присмотром.
- ▶ Дети старше 8 лет могут пользоваться кофемашиной без надзора взрослых, если они настолько освоили управление прибором, что могут это делать с уверенностью.  
Дети старше 8 лет должны осознавать возможную опасность, связанную с неправильной эксплуатацией прибора.
- ▶ Не оставляйте без надзора детей, если они находятся вблизи кофемашины. Не позволяйте детям играть с кофемашиной.
- ▶ Дети могут проводить чистку кофемашины при условии, что они старше 8 лет и находятся под присмотром.
- ▶ Помните, что такие напитки, как эспрессо и кофе, не подходят для детей.
- ▶ Опасность удушья. При игре с упаковкой (например плёнкой) дети могут завернуться в неё или натянуть её на голову, что приведёт к удушью. Храните упаковочный материал в недоступном для детей месте.

# Указания по безопасности и предупреждения

---

## Техническая безопасность

- ▶ Работы по установке и ремонту электроприборов могут производить только квалифицированные специалисты, авторизованные компанией Miele. Неправильно выполненные работы по установке или ремонту могут стать причиной серьезной опасности для пользователя.
- ▶ Повреждения кофемашины могут представлять собой угрозу Вашей безопасности. Проверяйте отсутствие на приборе видимых повреждений, прежде чем его встраивать. Никогда не пользуйтесь поврежденным прибором.
- ▶ Перед подключением кофемашины обязательно сравните параметры подключения (автоматический выключатель, частота, напряжение) на типовой табличке кофемашины с параметрами электросети. Эти параметры должны соответствовать во избежание повреждений прибора. В случае сомнений проконсультируйтесь со специалистом по электромонтажу.
- ▶ Электробезопасность кофемашины гарантирована только в том случае, если она подключена к системе защитного заземления, выполненной в соответствии с предписаниями. Очень важно проверить соблюдение этого основополагающего условия обеспечения электробезопасности. В случае сомнения поручите специалисту-электрику проверить домашнюю электропроводку.
- ▶ Надежная и безопасная работа кофемашины гарантирована лишь в том случае, если она подключена к централизованной электросети.
- ▶ Многочисленные розетки или удлинители не обеспечивают необходимую безопасность (опасность пожара). Не подключайте кофемашину к электросети с помощью данных устройств.
- ▶ Эта кофемашинa не может использоваться на нестационарных объектах (например, судах).

## Указания по безопасности и предупреждения

---

▶ Пользуйтесь кофемашиной только во встроенном виде, чтобы была гарантирована ее безопасная и надежная работа.

▶ При встраивании в комбинации с другими приборами очень важно, чтобы снизу кофемашина была отделена с помощью сплошной промежуточной полки (кроме комбинации со встраиваемым подогревателем посуды/пищи).

▶ Используйте кофемашину исключительно при окружающей температуре от +16 °C до +38 °C.

▶ Необходимо соблюдать минимальную высоту встраивания от пола 850 мм.

▶ Не разрешается встраивать данную кофемашину за закрытым мебельным фронтом (дверцей). При закрытой дверце возможен застой нагретого влажного воздуха. Это может привести к повреждению прибора и/или окружающей мебели.

▶ При проведении ремонтных работ прибор должен быть отключен от электросети.

Кофемашина считается отключенной от электросети, если

- выключены предохранители на распределительном щите,
- полностью вывернуты резьбовые предохранители на распределительном щите,
- отсоединен от электросети сетевой кабель.

Беритесь при этом только за сетевую вилку, а не за кабель.


▶ Право на гарантийное обслуживание теряется, если ремонт кофемашины выполняет специалист сервисной службы, не авторизованной фирмой Miele.

▶ Никогда не открывайте корпус прибора. Прикосание к разъемам, находящимся под напряжением, а также внесение изменений в электрическое и механическое устройство прибора, опасно для Вас и может привести к нарушениям работы кофемашины.

## Указания по безопасности и предупреждения

---

### Правильная эксплуатация

 Опасность получения ожогов и ошпаривания вблизи насадок.

Выходящие жидкость и пар очень горячие.

Не держите никакие части тела под центральной насадкой и насадкой для горячей воды, когда из них выходят горячие жидкости или пар.

Не касайтесь никаких горячих деталей.

Насадки могут разбрызгивать горячую жидкость или пар. Поэтому следите за чистотой и правильностью монтажа центральной насадки.

Убирайте ёмкости, которые стоят на декоративной пластине в дверце прибора, прежде чем открывать дверцу.

Вода в поддоне для жидкости также может быть очень горячей. Выливайте воду из поддона осторожно.

 Опасность получения травм глаз!

Никогда не смотрите непосредственно или с помощью оптических приборов (лупы или т.п.) в систему подсветки.

- При использовании воды обратите внимание на следующее:
- Качество воды должно соответствовать действующим в стране, где эксплуатируется кофемашина, требованиям к питьевой воде.
  - Наполняйте ёмкость только холодной и свежей питьевой водой. Горячая вода и другие жидкости могут повредить кофемашину.
  - Меняйте воду ежедневно во избежание появления в ней микробов.
  - Не используйте воду, насыщенную углекислым газом.

## Указания по безопасности и предупреждения

---

- ▶ Засыпайте в контейнер исключительно обжаренные кофейные зёрна. Не наполняйте контейнеры для кофейных зёрен обработанными кофейными зёрнами с содержанием добавок или молотым кофе.
- ▶ Не заливайте в контейнеры для кофейных зёрен никакие жидкости.
- ▶ Не используйте сырой кофе (зелёные необжаренные кофейные зёрна) или смешанный кофе с содержанием сырого кофе. Сырые кофейные зёрна очень твёрдые и содержат остаточную влагу. Мельница кофемашины может получить повреждения уже при первом помоле таких зёрен.
- ▶ Не заполняйте кофемашину кофейными зёрнами, обработанными сахаром или карамелью, а также сахаросодержащими жидкостями. Сахар вызывает повреждения прибора.
- ▶ Используйте исключительно молоко без каких-либо добавок. Добавки чаще всего содержат сахар и закупоривают трубку подачи молока.
- ▶ При использовании натурального молока отдавайте предпочтение только пастеризованному коровьему молоку.
- ▶ При приготовлении чайных напитков учитывайте указания производителей чая и других пищевых продуктов.
- ▶ Не помещайте напитки, содержащие алкоголь, после их поджигания под центральную выпускную насадку. Это может привести к возгоранию и оплавлению пластиковых деталей кофемашины.
- ▶ Не висните на открытой дверце прибора сами и не вешайте на нее никакие предметы, чтобы не повредить шарниры кофемашины.
- ▶ Не очищайте никакие предметы с помощью кофемашины.

# Указания по безопасности и предупреждения

---

## Принадлежности и запчасти

- ▶ Только при использовании оригинальных запчастей фирма Miele гарантирует, что будут выполнены требования к безопасности. Вышедшие из строя детали должны заменяться только на оригинальные запчасти Miele.
- ▶ Используйте исключительно оригинальные принадлежности Miele. При использовании других принадлежностей теряется право на гарантийное обслуживание.
- ▶ Miele предоставляет гарантию на поставку запасных частей, необходимых для сохранения работоспособности вашего прибора, на срок от 10 до 15 лет с момента прекращения выпуска кофемашины данной серии.

## Чистка и уход

- ▶ Ежедневно очищайте кофемашину и ёмкость для молока, особенно перед первым использованием.
- ▶ Следите за тем, чтобы детали системы подачи молока тщательно и регулярно очищались. Молоко содержит естественные микроорганизмы, число которых может сильно увеличиться при недостаточной очистке деталей.
- ▶ Регулярно, в зависимости от жесткости воды, очищайте кофемашину от накипи. Очищайте прибор более часто, если Ваша вода содержит много извести. Фирма Miele не несет ответственности за повреждения и неисправности, которые возникают в случае недостаточной очистки от накипи, использования неправильных средств или неподходящей концентрации средств удаления накипи.

## Указания по безопасности и предупреждения

---

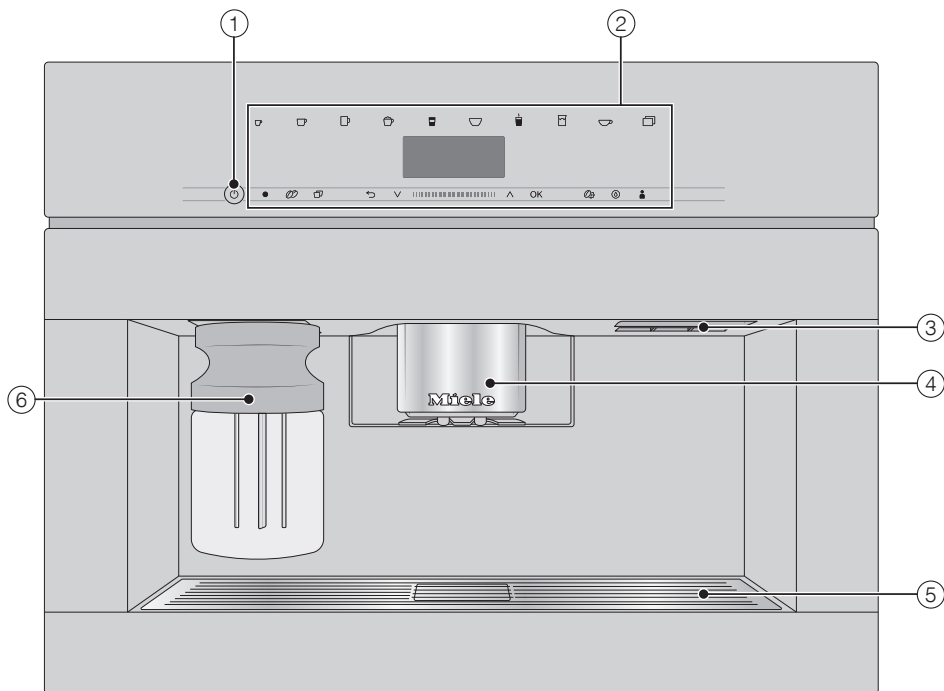
- ▶ Регулярно проводите обезжиривание заварного механизма с помощью таблеток для очистки от кофейных масел. В зависимости от содержания жира в используемом сорте кофе заварной механизм может засоряться быстрее, поэтому обезжиривание заварного механизма рекомендуется проводить чаще, не дожидаясь напоминания системы.
- ▶ Не применяйте для чистки пароструйные очистители. Пар может попасть на токопроводящие детали и вызвать короткое замыкание.
- ▶ Кофейную гущу следует утилизировать как биомусор или компост, но не сливать в систему канализации, так как может произойти ее засор.

### **Для приборов с поверхностями из нержавеющей стали:**

- ▶ Не приклеивайте к стальным поверхностям никакие записки, скотч, клейкую ленту и другие клеящиеся предметы. Покрытие таких поверхностей может получить повреждения из-за клеящих веществ, и могут быть утрачены грязеотталкивающие свойства покрытия.
- ▶ На покрытии стальных поверхностей могут легко возникать царапины. Их образование могут вызвать даже магниты.

# Описание прибора

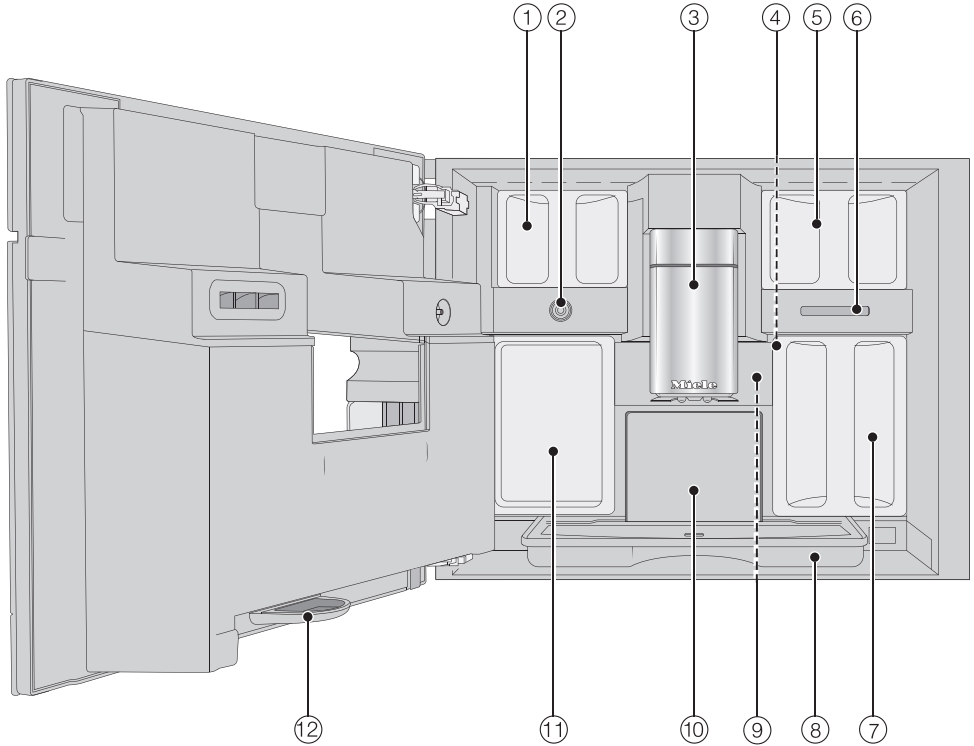
## Вид снаружи



- ① Сенсорная кнопка Вкл/Выкл ①
- ② Панель управления
- ③ Ручка дверцы
- ④ Регулируемая по высоте центральная насадка с подсветкой
- ⑤ Декоративная пластина
- ⑥ Ёмкость для молока

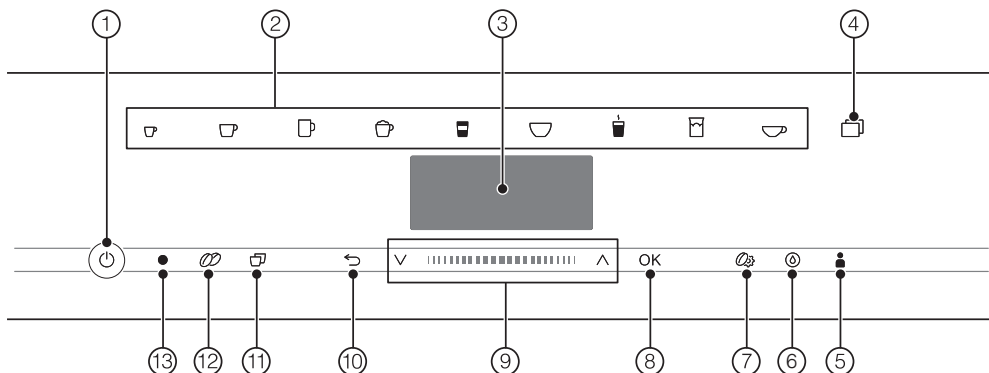


## Вид изнутри











- ① Контейнер для кофейных зёрен
- ② Клапан для молока
- ③ Регулируемая по высоте центральная насадка с подсветкой
- ④ Регулятор степени помола
- ⑤ Контейнер для кофейных зёрен
- ⑥ Выпускное отверстие вентилятора
- ⑦ Ёмкость для воды
- ⑧ Поддон для сбора жидкости с крышкой
- ⑨ Заварной механизм
- ⑩ Сборный контейнер
- ⑪ Ёмкость для ухода за прибором
- ⑫ Лоток для сбора капель

# Элементы управления и индикаторы



- ① **Кнопка Вкл/Выкл** Для включения и выключения кофемашины
- ② **Кнопки выбора напитков** Для приготовления напитков
- ③ **Дисплей** Для отображения информации о выполняемом действии или статусе
- ④ **Сенсорная кнопка** – Для приготовления других напитков, например, ристретто, капучино Итальяно  
– Для приготовления напитков в кофейнике или чайнике  
– Меню Установки
- ⑤ **Сенсорная кнопка Профили** Для создания профилей и управления ими
- ⑥ **Сенсорная кнопка Чистка и уход** Программы чистки и ухода, например, Удаление накипи
- ⑦ **Сенсорная кнопка Параметры** Для отображения или изменения настроек для приготовления напитков
- ⑧ **Сенсорная кнопка ОК** Для подтверждения сообщений на дисплее и для сохранения установок
- ⑨ **Область навигации с кнопками-стрелками** Для пролистывания списков, выбора пункта меню или изменения значений
- ⑩ **Сенсорная кнопка «Назад»** Для возврата в предыдущее меню и прерывания нежелательного действия
- ⑪ **Сенсорная кнопка «2 порции»** Для приготовления 2 порций одного вида напитка сразу
- ⑫ **Сенсорная кнопка «Двойная крепость»** Для приготовления особенно крепкого ароматного напитка с использованием двойного количества молотого кофе без изменения количества воды
- ⑬ **Место подключения оптического интерфейса** (только для сервисной службы Miele)

### Символы кнопок выбора напитков

-  Эспрессо
-  Кофе
-  Капучино
-  Латте макиато
-  Кофе латте
-  Горячее молоко
-  Молочная пенка
-  Вода для чая

# Принцип управления

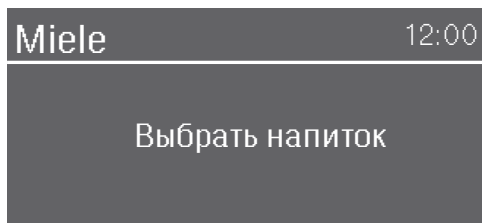
## Сенсорные кнопки


Чтобы управлять кофемашиной, касайтесь пальцем сенсорных кнопок.

При прикосновении к любой кнопке раздаётся звуковой сигнал. Можно отрегулировать громкость звука касания кнопок или выключить его совсем (см. главу «Установки», раздел «Громкость звука»).

## Меню приготовления напитков

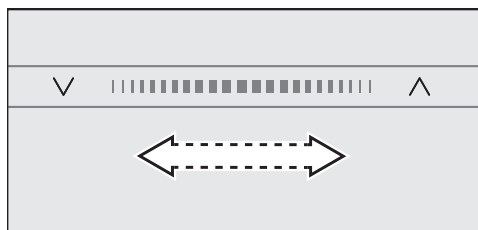
Вы находитесь в меню приготовления напитков, если на дисплее отображается Выбрать напиток.



Другие напитки вы найдёте в меню Другие (сенсорная кнопка ).

## Область навигации

Если вы хотите выбрать какой-либо пункт меню, касайтесь кнопок со стрелками  $\wedge$  и  $\vee$ , чтобы нужный пункт меню выделился светлым фоном.




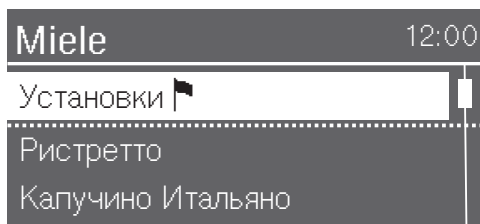
Для более быстрого пролистывания проведите в области между стрелками вправо или влево.

Как только на дисплее появится значение, указание или настройка, которые вы можете подтвердить, сенсорная кнопка *OK* загорится оранжевым цветом.

Для подтверждения выбора коснитесь сенсорной кнопки *OK*.

## Вызов меню и навигация в нём

Чтобы вызвать меню, коснитесь соответствующей сенсорной кнопки, например, кнопки .



В открывшемся меню вы можете выбрать действия или изменить установки. Расположенная справа черта на дисплее указывает на то, что следуют другие опции или другой текст.

В списке для выбора вы узнаете по символу  $\checkmark$ , какая установка выбрана в данный момент.

## Выход из меню или прерывание действия

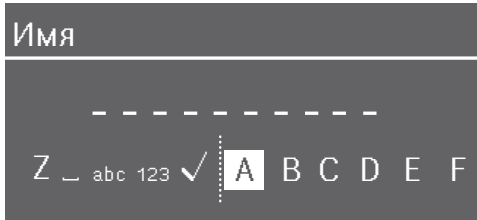
Для выхода из текущего меню коснитесь сенсорной кнопки  $\leftarrow$ .

Или снова коснитесь горящей оранжевым цветом сенсорной кнопки, чтобы вернуться к меню напитков.

## Ввод названия

Вы можете ввести буквы и числа с помощью области навигации. Вы также можете выбрать прописные и строчные буквы.

**Совет:** Выбирайте короткие, запоминающиеся названия.











- Для ввода какого-либо символа выделите его и подтвердите выбор с помощью *ОК*.
- Для удаления символа коснитесь сенсорной кнопки ↵.
- Чтобы сохранить название, выберите символ ✓ и подтвердите с помощью *ОК*.

# Принцип управления

## Символы на дисплее

Дополнительно к тексту могут появиться следующие символы:

Символ	Пояснение
	Символ обозначает меню «Установки» и пункт меню «Язык».
	Символ обозначает информацию и указания по управлению. Подтверждайте сообщения с помощью <i>OK</i> .
	Символ появляется, если активирована блокировка запуска. Управление заблокировано.
	Символ вместе с желаемым временем включения появляется на дисплее за 23:59 ч., если активированы таймер включить в и индикация текущего времени (см. главу «Установки», раздел «Таймер»).
	Запущен таймер TeaTimer (см. главу «Чай», раздел „TeaTimer“). Оставшееся время заваривания отображается рядом с символом.
	Символ появляется во время удаления накипи. (Кроме того, символ находится на ёмкости для воды и обозначает: наполнять водой до этой отметки.)
	Символ появляется во время программы чистки и ухода. Очистить трубку подачи молока. (Символ находится также на ёмкости для воды и обозначает: наполнять водой до этой отметки.)
	Если для кофемашины активирована функция Miele@home, то интенсивность сигнала Wi-Fi соединения появляется с этими символами. При этом символы показывают интенсивность сигнала Wi-Fi соединения по ступеням (от «сильн.» до «нет соединения»).

Ваша кофемашина оснащена встроенным модулем Wi-Fi.

Для использования вам потребуются:

- сеть Wi-Fi
- мобильное приложение Miele
- учётная запись Miele. Учётную запись можно создать в мобильном приложении Miele.

Приложение Miele поможет вам установить соединение между кофемашиной и домашней сетью Wi-Fi.

После подключения кофемашины к сети Wi-Fi с помощью мобильного приложения можно выполнять, например, следующие действия:

- вызывать информацию о рабочем состоянии кофемашины
- изменять настройки вашей кофемашины
- управлять кофемашиной дистанционно

При подключении кофемашины к сети Wi-Fi повышается расход электроэнергии, даже если прибор выключен.

Убедитесь, что в месте установки кофемашины имеется достаточно сильный сигнал сети Wi-Fi.

## Доступность соединения Wi-Fi

Соединение Wi-Fi имеет такой же диапазон частот, что и другие приборы (например, микроволновые печи, игрушки с дистанционным управлением). Это может привести к времен-

ному или полному сбою соединения. Поэтому постоянная доступность предлагаемых функций не может быть гарантирована.

## Доступность Miele@home

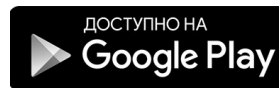
Использование мобильного приложения Miele зависит от доступности услуг Miele@home в вашей стране.

Услуги Miele@home доступны не в каждой стране.

Более подробную информацию о доступности вы найдёте на сайте [www.miele.ru](http://www.miele.ru).

## Мобильное приложение Miele

Приложение Miele можно скачать бесплатно в Apple App Store® или Google Play Store™.



# Ввод в эксплуатацию

## Перед первым использованием

- Подключите кофемашину к электросети.
- Выполните встраивание кофемашины.
- Удалите листки-вкладыши с указаниями, при наличии.
- Удалите защитную плёнку с декоративной пластины.
- Очистите ёмкость для воды, контейнеры для кофейных зёрен и центральную насадку.
- Извлеките ёмкость для воды и наполните её свежей холодной водой. Убедитесь, что не превышена отметка «макс.», и снова вставьте ёмкость для воды в прибор (см. главу «Наполнение ёмкости для воды»).
- Извлеките контейнеры для кофейных зёрен и наполните их обжаренным кофе.

## Первое включение

- Коснитесь кнопки Вкл/Выкл .

## Выбор языка текстовых сообщений

- Выберите нужный язык текстовых сообщений.

В некоторых случаях также необходимо указать страну.

Выбор страны определяет индикацию текущего времени, например, 12- или 24-часовой формат, а также отображение единиц измерения и т. п.

## Настройка объединения в сеть (система Miele@home)

Вы можете подключить кофемашину к домашней сети Wi-Fi.

Во время ввода в эксплуатацию на дисплее появится: Настроить Miele@home

**Совет:** Вы также можете настроить систему Miele@home для вашей кофемашины позднее. Тогда выберите пропустить.

- Убедитесь, что сигнал сети Wi-Fi в месте установки кофемашины достаточно сильный.
- Нажмите *далее*.
- Выберите нужный способ соединения.
- Следуйте указаниям на дисплее кофемашины и в мобильном приложении Miele.

На дисплее появляется Соединение успешно установлено..

- Нажмите *далее*, чтобы продолжить ввод в эксплуатацию.

## Установка даты

- Введите актуальную дату и коснитесь *OK*.

## Настройка текущего времени

- Введите текущее время и коснитесь *OK*.

Если кофемашина подключена к сети Wi-Fi и зарегистрирована в мобильном приложении Miele, то время синхронизируется по часовому поясу страны в приложении Miele.



## Установка жёсткости воды

Вы можете получить информацию о жёсткости местной воды в организации водоснабжения вашего дома.

Более подробную информацию о жёсткости воды вы найдёте в главе «Установки», разделе «Жёсткость воды».

- Введите значение местной жёсткости воды (в °dH) и подтвердите с помощью **OK**.

## Выбрать Расширенный режим

В соответствии со своими предпочтениями вы можете выбрать подходящий для вас режим (см. главу «Установки», раздел «Расширенный режим»).

- **Режим Eco:** Это режим энергосбережения.
  - **Напитки на основе кофе:** Это оптимальный режим для наслаждения отличным чёрным кофе.
  - **Напитки на основе молока:** В этом режиме можно гораздо быстрее приготовить напитки с молоком.
- Выберите нужный режим и подтвердите его с помощью **OK**.

Таким образом, ввод прибора в эксплуатацию успешно завершён.

При первом использовании вылейте первые 2 напитка, чтобы из системы были удалены все остатки кофе после заводской проверки.

## Наполнение контейнера для кофейных зёрен

Вы можете приготовить кофе или эспрессо из цельных обжаренных кофейных зёрен, которые кофемашина мелет для каждой порции кофе. Для этого засыпьте зёрна в контейнеры для кофейных зёрен в кофемашине.

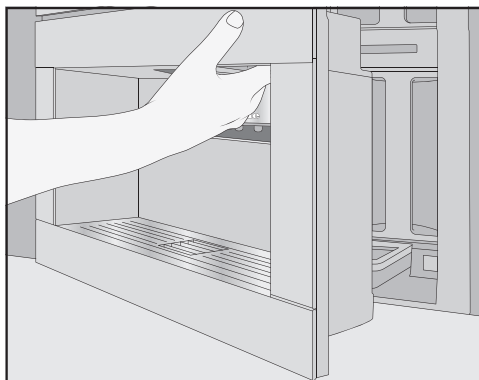
**⚠ Опасность повреждения мельницы вследствие неправильной эксплуатации.**

При наполнении контейнера для кофейных зёрен неподходящими продуктами, например жидкостями, молотым кофе или обработанным зерновым кофе с содержанием сахара, карамели и т.п., кофемашина будет повреждена.

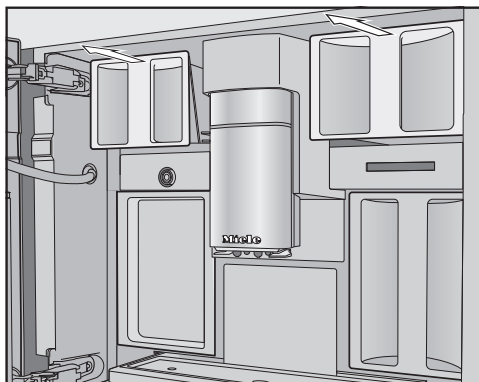
Сырой кофе (зелёные необжаренные кофейные зёрна) или смешанный кофе с содержанием сырого кофе может также вызвать повреждение мельницы. Сырые кофейные зёрна очень твёрдые и содержат остаточную влагу. Мельница кофемашины может получить повреждения уже при первом помоле таких зёрен.

Засыпайте в контейнер исключительно обжаренные кофейные зёрна.

В кофемашине имеются 2 выдвижные секции с контейнерами для кофейных зёрен, расположенные сверху слева и справа. Кофейные зёрна из всех 3 контейнеров для кофейных зёрен смешиваются и перемалываются.



■ Откройте дверцу прибора.



- Выдвиньте контейнеры для кофейных зёрен наружу.
- Снимите с каждого контейнера для кофейных зёрен крышку и наполните их кофейными зёрнами.
- Закройте контейнеры для кофейных зёрен крышками.
- Полностью задвиньте выдвижные секции с контейнерами в кофемашину. Закройте дверцу прибора.

## Наполнение ёмкости для воды

⚠ Опасность для здоровья вследствие использования несвежей воды.

Вода, находившаяся длительное время в ёмкости для воды, может содержать микроорганизмы и представлять угрозу для вашего здоровья.

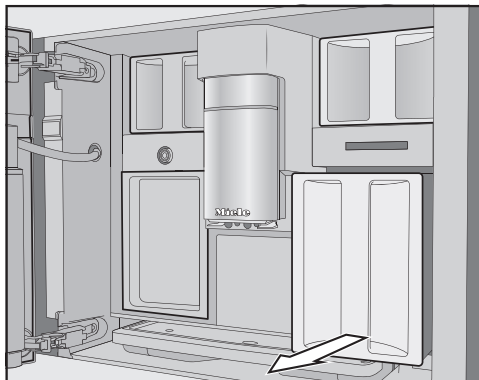
Меняйте воду в ёмкости **ежедневно**.

⚠ Опасность повреждения вследствие неправильной эксплуатации.

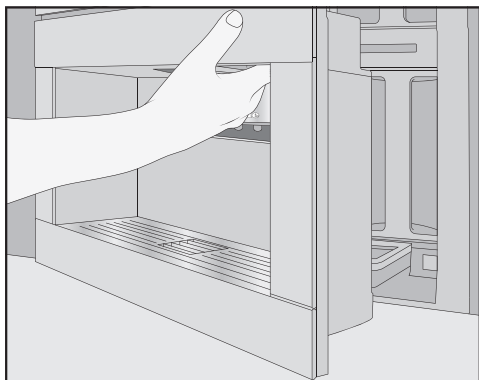
Неподходящие жидкости, например, минеральная, горячая или тёплая вода, а также другие жидкости могут повредить кофемашину.

Вода, обогащённая углекислым газом, может вызвать образование в кофемашине сильного известкового налёта.

Заполняйте ёмкость для воды только свежей холодной питьевой водой.



- Выдвиньте ёмкость для воды вперёд.
- Заполните ёмкость для воды холодной, свежей питьевой водой до метки *макс.*
- Задвиньте ёмкость для воды в прибор и закройте дверцу.



- Откройте дверцу прибора.

# Включение и выключение

---

## Включение кофемашины

- Коснитесь кнопки Вкл/Выкл ①.

Начнётся нагрев кофемашины и промывание трубок. Из центральной насадки потечёт горячая вода.

Теперь вы можете готовить напитки.

Если кофемашина уже прогрелась до нужной температуры, при включении промывание трубок не выполняется.

## Выключение кофемашины

- Коснитесь кнопки Вкл/Выкл ①.

Если был приготовлен какой-либо напиток, то, прежде чем выключиться, кофемашина промывает кофейные трубки.

При приготовлении напитков или при выполнении процессов чистки и ухода в кофемашине образуется влага. Вентилятор в приборе продолжает работать после приготовления напитков или даже после выключения прибора, пока внутренняя камера не будет достаточно высушена. Вы будете слышать соответствующий шум.

## При длительном отсутствии

Если вы некоторое время не будете пользоваться кофемашинкой, например, во время отпуска, обратите внимание на следующее:

- Очистите от содержимого поддон для сбора жидкости, сборный контейнер и ёмкость для воды.
- Тщательно очистите все детали, в том числе заварной механизм и внутреннее пространство прибора.
- Выключите кофемашину.

## Регулировка центральной насадки

---

Вы **не** можете регулировать центральную выпускную насадку вручную.


Перед приготовлением напитка центральная насадка опускается вниз и своевременно останавливается благодаря сенсору края чашки на оптимальном уровне в зависимости от высоты используемых чашек или бокалов.

Если кофемашина выключена, то центральная выпускная насадка находится в среднем положении.

При выполнении программ по уходу за прибором центральная насадка настраивается на высоту ёмкостей или занимает нижнюю позицию «Чистка и уход».

Следите за тем, чтобы центральная насадка находилась в верхнем или среднем положении, прежде чем открыть дверцу прибора.

## Приготовление напитков

 Опасность получения ожогов и ошпаривания вблизи насадок.

Выходящие жидкость и пар очень горячие и могут вызвать ошпаривание.

Не держите никакие части тела под центральной насадкой и насадкой для горячей воды, когда из них выходят горячие жидкости или пар.

Не касайтесь никаких горячих деталей.

### Приготовление кофейных напитков с молоком и без него

Вы можете выбрать следующие кофейные напитки:

- **Ристретто** – это концентрированный, крепкий эспрессо. То же количество молотого кофе, что и для эспрессо, готовится с очень небольшим количеством воды.
- **Эспрессо** – это крепкий, ароматный кофе с плотной кофейной пенкой орехового цвета.  
Для приготовления эспрессо мы рекомендуем использовать кофейные зёрна с обжаркой для эспрессо.
- **Кофе** отличается от эспрессо увеличенным количеством воды и менее тёмной обжаркой зёрен кофе.  
Для приготовления кофе мы рекомендуем использовать кофейные зёрна средней обжарки.
- **Кофе лунго** - это кофе с увеличенным количеством воды по отношению к количеству кофе.

- **Long black** готовится из горячей воды и двух порций эспрессо.
- **Кофе Американо** состоит из эспрессо и горячей воды в одинаковых пропорциях. Сначала готовится эспрессо, затем в чашку наливается горячая вода.
- **Капучино** состоит примерно на 2 трети из молочной пены и на 1 треть из эспрессо.
- **Латте маккиато** состоит из одной трети горячего молока, одной трети молочной пены и одной трети эспрессо.
- **Кофе латте** состоит из эспрессо и горячего молока.
- **Капучино Итальяно** имеет те же пропорции молочной пены и эспрессо, что и обычный капучино. Однако сначала готовится эспрессо, а затем молочная пена.
- **Эспрессо макиато** – это эспрессо с небольшой «шапочкой» молочной пены.
- **Flat white** - это особая разновидность капучино. В нём значительно большее содержание эспрессо, чем молочной пены, что обеспечивает интенсивный кофейный аромат.
- **Café au lait** - это французский напиток, состоящий из кофе и молочной пены. Café au lait обычно подаётся в пиале.

Кроме того, Вы можете приготовить **горячее молоко и молочную пену**.

## Приготовление молока

Добавки с содержанием сахара в молоке или в напитках-заменителях молока, например, соевом молоке, могут закупорить трубки и другие детали подачи молока. Осадок, выделившийся из неподходящих жидкостей, может нарушить безупречное приготовление напитков.

Используйте исключительно молоко без каких-либо добавок.

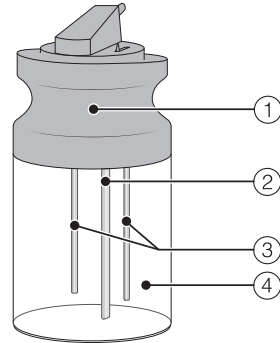
Используйте исключительно пастеризованное коровье молоко.

**Совет:** Для получения молочной пены оптимальной консистенции используйте холодное коровье молоко ( $< 10\text{ }^{\circ}\text{C}$ ) с содержанием белка не менее 3 %.

Вы можете выбирать молоко по содержанию жира в соответствии с вашими предпочтениями. При использовании цельного молока (жирность минимум 3,5 %) молочная пена будет немного более кремообразной, чем при использовании нежирного молока.

### Ёмкость для молока

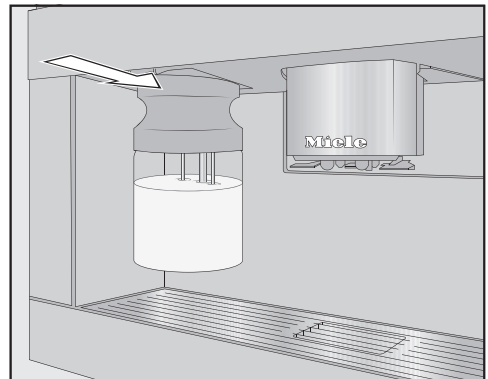
Молоко в ёмкости **не** охлаждается. Используйте холодное молоко ( $< 10\text{ }^{\circ}\text{C}$ ) для приготовления качественной молочной пены.



- ① Крышка
- ② Трубка всасывания молока
- ③ Сенсор
- ④ Стеклоная ёмкость

### Наполнение и установка ёмкости для молока

- Наполните ёмкость молоком, оставив макс. 2 см до края. Закройте ёмкость для молока крышкой.



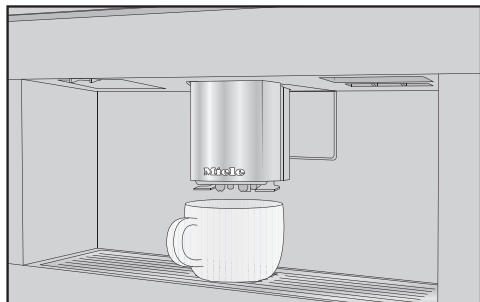
- Задвиньте ёмкость для молока спереди в кофемашину до фиксации.

**Совет:** Вынимать ёмкость легче двумя руками.

## Приготовление напитков



### Приготовление кофейного напитка



- Поставьте чашку под центральную выпускную насадку.
- Коснитесь сенсорной кнопки нужного напитка.

Нужный напиток наливается в чашку из центральной насадки.


### Прерывание приготовления

- Снова коснитесь горящего оранжевым цветом символом на панели управления.

Если вы готовите напитки, состоящие из нескольких компонентов, например, латте макиато, то можно досрочно прервать приготовление отдельных компонентов.

- Коснитесь кнопки **OK**, когда на дисплее появится **Стоп**.

### Двойная крепость


Для получения особенно крепкого ароматного кофейного напитка вы можете выбрать функцию «Двойная крепость» . При этом по истечении половины процесса заваривания выполняется повторный помол и заваривание кофейных зёрен. Благодаря




сокращённому времени экстракции выделяется меньше нежелательных ароматических и горьких веществ.

Функцию «Двойная крепость» можно активировать для любых кофейных напитков, кроме ристретто и Long black.

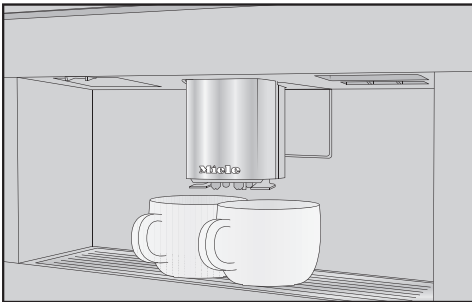
### Приготовление кофейного напитка с двойной крепостью

- Коснитесь сенсорной кнопки  непосредственно до или после запуска приготовления напитка.


Приготовление начинается, горит сенсорная кнопка . Выполняется помол и заваривание 2 порций кофейных зёрен.

### Приготовление 2 порций (сенсорная кнопка )

Вы можете приготовить сразу 2 порции одного напитка: они могут готовиться в одной большой чашке или в 2 чашках одновременно.



- Поставьте под выпускные форсунки центральной насадки по одной чашке, чтобы наполнить одновременно две чашки.

- Коснитесь сенсорной кнопки  непосредственно до или после запуска приготовления напитка.

Горит сенсорная кнопка .

Запускается приготовление, готовятся 2 порции выбранного напитка.


# Приготовление напитков

## Функция «Кофейник»

С помощью функции Кофейник вы можете автоматически готовить несколько чашек кофе подряд (максимум 1 литр).

Отображается меню приготовления напитков.

**Совет:** Следите за тем, чтобы контейнеры для кофейных зёрен и ёмкость для воды были достаточно наполнены, прежде чем запускать функцию Кофейник.

- Поставьте ёмкость достаточного размера под центральную насадку.
- Нажмите сенсорную кнопку .
- Выберите Кофейник и подтвердите нажатием **OK**.
- Выберите нужное количество чашек (от 3 до 8).

Для каждой порции кофе отдельно выполняются помол, заваривание и приготовление. На дисплее в это время отображается ход процесса.

## Прерывание приготовления

- Нажмите сенсорную кнопку .

## Чай

Кофемашина не предназначена для использования в промышленных или научных целях. Указанные температуры – это приблизительные значения, которые могут варьироваться в зависимости от условий окружающей среды.

При приготовления чая с помощью меню для горячей воды вы можете выбрать следующие виды чайных напитков.

- **Японский чай** – это высококачественный зелёный чай с изысканным свежим – «травяным» – вкусом.  
Температура на выходе:  
прим. 65°C, время заваривания:  
прим. 1,5 мин.
- **Белый чай** – это зелёный чай, для которого используются и особенно бережно обрабатываются только молодые, ещё закрытые почки чайного куста. Белый чай имеет особенно мягкий вкус.  
Температура на выходе:  
прим. 70°C, время заваривания:  
прим. 2 мин.
- **Зеленый чай** имеет зелёный цвет из-за листьев чайного куста. В зависимости от региона чайные листья сушатся или пропариваются. Зелёный чай можно заваривать неоднократно.  
Температура на выходе:  
прим. 80°C, время заваривания:  
прим. 2,5 мин.
- **Черный чай** приобретает тёмный цвет и типичный вкус благодаря ферментации чайных листьев. Чёр-

ный чай очень хорошо сочетается с лимоном или молоком.

Температура на выходе:

прим. 97°C, время заваривания:

прим. 3 мин.

- **Чай латте:** его рецепт происходит из учения аюрведы. Это чёрный чай с типичными индийскими специями и молоком. При этом молоко смягчает остроту специй и придаёт завершенность вкусовым ощущениям.

Температура на выходе:

прим. 97°C, время заваривания:

прим. 3 мин.

- **Травяной чай** – это ароматный напиток, полученный путём заваривания из сухих листьев или из свежих частей растений.

Температура на выходе:

прим. 97°C, время заваривания:

прим. 8 мин.

- **Фруктовый чай** состоит из кусочков сушёных фруктов и/или частей растений, например, из шиповника. В зависимости от используемых растений и их смешивания варьируется вкус напитка. Многие фруктовые чаи дополнительно ароматизируются.

Температура на выходе:

прим. 97°C, время заваривания:

прим. 8 мин.

При этом вид чая определяет предварительно установленную температуру воды на выходе из насадки.

Соответствующие значения температуры на выходе являются рекомендациями Miele для приготовления этих видов чая.

Вы можете изменять температуры на выходе отдельных чайных напитков, индивидуально настраивая температуру заваривания (см. главу «Параметры», раздел «Температура заваривания»). При этом одна температурная ступень составляет 2 °C.

Вы можете использовать в зависимости от личных предпочтений рассыпной чай, чайные смеси или пакетики с чаем.

Учитывайте указания по приготовлению, которые дают производители продуктов питания и чая.

Дозировка количества чая варьируется в зависимости от его вида. Следуйте рекомендациям, которые указаны на упаковке или которые вы получили в магазине при покупке чая. Количество кипятка для заваривания чая вы можете выбрать в соответствии с видом чая и размером чашки (см. главу «Размер порции»).


### TeaTimer

Если вы готовите воду для заваривания чая, то можете запустить таймер с помощью функции TeaTimer.

Для выбранного вида чая предварительно установлено определённое время заваривания. Вы можете изменить установленное время заваривания (максимум 14:59 минут). Изменённое время заваривания сохраняется.

## Приготовление напитков

---



Пока истекает время заваривания, вы можете продолжать пользоваться кофемашиной как обычно. По истечении времени заваривания прозвучит сигнал, и будет мигать символ .

### Настроить TeaTimer


Вы можете выбрать одну из следующих опций:

- **автоматически:** Функция TeaTimer запустится автоматически, когда подача воды для заваривания чая будет окончена.
- **вручную:** Когда подача вода для заваривания чая будет окончена, вы сможете запустить функцию TeaTimer дополнительно.

Отображается меню приготовления напитков.

- Коснитесь сенсорной кнопки .
- Выберите Установки  | TeaTimer.
- Выберите нужную установку и подтвердите с помощью **OK**.

### Приготовление чая

Меню с различными видами чая отобразится на дисплее, если вы коснетесь сенсорной кнопки .

Отображается меню приготовления напитков.

- Насыпьте листовый чай в фильтр или т.п. или выньте пакетик с чаем из упаковки.
- Положите подготовленный фильтр или пакетик с чаем в чашку.
- Поставьте чайную чашку под центральную выпускную насадку.

- Коснитесь .

- Выберите нужный вид чая и подтвердите с помощью **OK**.

Горячая вода наливается в чашку.

Если выбрана установка TeaTimer | автоматически, то таймер времени заваривания запускается после приготовления кипятка.


### Запуск функции TeaTimer вручную

Как только будет окончена подача кипятка для заваривания чая, на дисплее появится TeaTimer.

- Коснитесь кнопки **OK**.

Открывается меню редактирования с предлагаемым значением времени.

- Измените по желанию время заваривания и подтвердите кнопкой **OK**.

По истечении времени заваривания прозвучит сигнал, и будет мигать символ .

- После нужного времени заваривания выньте заварку или пакетик с чаем.

### Чайник

С помощью функции Чайник можно приготовить большое количество кипятка для заваривания чая (максимум 1 литр). При этом выбранный вид чая определяет предварительно установленную температуру воды на выходе из насадки.

Отображается меню приготовления напитков.

**Совет:** Следите за тем, чтобы ёмкость для воды была достаточно наполнена, прежде чем запускать функцию Чайник.

- Поставьте ёмкость достаточного размера под центральную насадку.
- Коснитесь кнопки выбора напитка ☪.
- Выберите Чайник.
- Выберите нужный вид чая и нужное количество чашек (от 3 до 8).

### Прерывание приготовления

- Коснитесь сенсорной кнопки ☪.

### Приготовление тёплой и горячей воды

Вы можете выбрать одну из следующих опций:

- горячая вода (прим. 90 °С)
- тёплая вода (прим. 65 °С)

Отображается меню приготовления напитков.

- Поставьте под центральную насадку подходящую ёмкость.
- Коснитесь сенсорной кнопки ☪.
- Выберите тёплую или горячую воду.
- Подтвердите нажатием ОК.



Приготовление начинается.

## Режим пользователя

С помощью функции Режим пользователя вы можете во время приготовления напитка изменить размер порции. Данная установка **не** сохраняется и действует только для текущего приготовления.

### Включение и выключение Режим пользователя

Отображается меню приготовления напитков.



- Коснитесь сенсорной кнопки .
- Выберите Установки  | Режим пользователя.
- Выберите нужную опцию.
- Подтвердите нажатием ОК.

Настройка сохраняется.

### Режим пользователя: настройка размера порции напитка

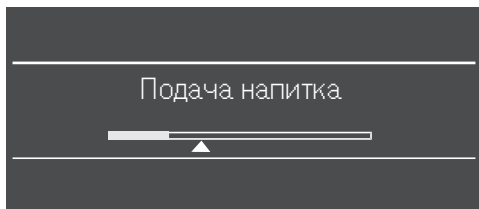
Отображается меню приготовления напитков.

Размер порции можно изменять только во время отдельных фаз приготовления.

Если вы выбираете двойную крепость  или 2 порции , то размер порции напитка нельзя изменить в расширенном режиме.

- Выберите напиток.

Приготовление начинается. Теперь во время подачи напитка вы можете настроить размер порции, например, для латте маккиато можно изменить количество горячего молока, молочной пены и эспрессо.



- Передвиньте по желанию с помощью области навигации регулятор (маленький треугольник).

Степень помола определяется временем контакта молотого кофе с водой, так называемое время экстрагирования. При оптимальной настройке степени помола можно приготовить отличный кофейный напиток с тонкой, светло-коричневой пенкой.

Установленная степень помола действительна для всех видов кофейных напитков.

По следующим признакам можно понять, что необходимо изменить степень помола.

Степень помола **слишком крупная**, если кофейный напиток или эспрессо имеет водянистый и кислый вкус. Пенка бледная и очень светлая.

Уменьшите степень помола, чтобы молоть кофейные зёрна более мелко.

Степень помола **слишком мелкая**, если кофейный напиток или эспрессо имеет горький вкус, а пенка тёмно-коричневого оттенка.

Увеличьте степень помола, чтобы молоть кофейные зёрна более крупно.

Изменяйте степень помола всегда только на одну ступень.

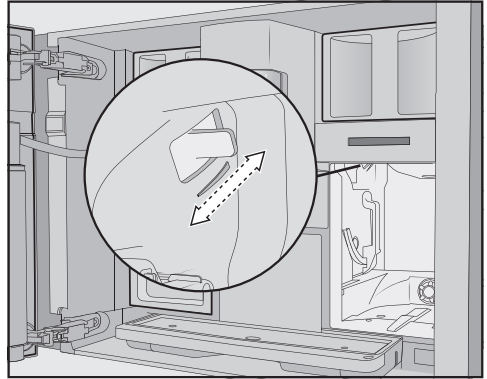
Запустите приготовление напитков, чтобы снова выполнить помол кофейных зёрен. После этого вы можете продолжить ступенчатую регулировку степени помола.

### Регулировка степени помола

Регулятор помола находится за ёмкостью для воды с левой стороны сверху.

■ Откройте дверцу прибора.

■ Выньте ёмкость для воды.



■ Передвиньте регулятор помола максимум на одну ступень вперёд (мелкий помол) или назад (крупный помол).

■ Вставьте ёмкость для воды.

■ Закройте дверцу прибора.

■ Приготовьте напиток.

После этого вы можете снова регулировать степень помола.

# Параметры

## Отображение параметров на дисплее и изменение их

Вы можете изменить количество воды для всех напитков.

Дополнительно можно индивидуально регулировать для кофейных напитков количество молотого кофе, температуру заваривания и предварительное заваривание.

■ Коснитесь сенсорной кнопки .

■ Выберите напиток и подтвердите касанием **OK**.

На дисплее отображаются параметры, которые можно изменить для этого напитка.

Если вы выбрали кофейный напиток, отображаются актуальные установки для Кол-во молотого кофе, Темпер. заваривания и Предв. заваривание.

В первой строке появляется пункт меню Объем порции напит.. Если вы выберете Объем порции напит. и подтвердите касанием **OK**, то сразу же начнётся приготовление напитка.

■ Выберите нужный параметр.

■ Измените установку по желанию и подтвердите с помощью **OK**.

Настройка сохраняется.

## Размер порции напитка

Вкус кофейного напитка зависит не только от сорта кофе, но и от количества используемой воды.

Вы можете настроить количество воды для всех напитков (кроме Кофейник) под размер ваших чашек и/или,

например, выполнить настройку в соответствии с используемым видом кофе.

Для кофейных напитков с молоком вы можете настроить по вашему желанию порцию эспрессо или кофе, а также количество молока и молочной пены.

Для каждого напитка можно запрограммировать максимально возможный размер порции. Как только он будет достигнут, приготовление прекратится. Затем для этого напитка будет сохранён максимально возможный размер порции.

Если ёмкость для воды во время приготовления опустеет, то кофемашина прервёт программирование количества. Размер порции **не** сохранится.

## Изменение размера порции напитка

■ Поставьте чашку под центральную насадку.

■ Выберите Объем порции напит. и подтвердите нажатием **OK**.

Готовится нужный напиток, и на дисплее появляется **Сохранить**.

■ Когда ёмкость наполнится до желаемого вами уровня, коснитесь кнопки **OK**.

Если вы хотите изменить размер порции для кофейного напитка с молоком, то во время приготовления последовательно сохраняются компоненты каждого напитка.



- Если количество соответствующего компонента отвечает вашим желани-ям, коснитесь кнопки **ОК**.

С этого момента этот напиток будет готовиться с запрограммированным составом и размером порции.

**Совет:** Вы можете изменить размер порции напитков, представленных на панели управления, долгим нажатием кнопки во время приготовления. Для этого касайтесь нужной кнопки напитка до тех пор, пока не начнётся приготовление. Во время подачи напитка на дисплее появится **Сохранить**.

## Количество молотого кофе

Кофемашина может молоть и заваривать 7,5–12,5 г кофейных зёрен на чашку. Чем больше молотого кофе заваривается, тем крепче напиток.

Количество молотого кофе считается **недостаточным**, если эспрессо или кофейный напиток имеет слабый вкус.

Увеличьте количество молотого кофе, чтобы заваривать больше кофейного порошка.

Количество молотого кофе считается **избыточным**, если эспрессо или кофейный напиток имеет горький привкус.

Уменьшите количество молотого кофе, чтобы заваривать меньше кофейного порошка.

## Температура заваривания

Температура заваривания должна соответствовать применяемым кофейным зёрнам и степени обжарки. Также она зависит от того, готовите вы кофе или эспрессо.

Некоторые сорта реагируют на высокую температуру заваривания кофе настолько чувствительно, что ухудшается вкус кофейного напитка. Если ваш кофейный напиток имеет горький привкус, возможно, причина в слишком высокой температуре заваривания кофе.

Как правило, эспрессо приготавливается при более высокой температуре по сравнению с другими кофейными напитками.

Также для приготовления чайных напитков, тёплой и горячей воды вы можете настроить температуру заваривания.

## Предварительное заваривание молотого кофе

При предварительном заваривании молотый кофе сначала увлажняется горячей водой. Молотый кофе немного набухает. Через некоторое время оставшаяся вода пропускается через увлажнённый помол. Если приготовленный кофейный напиток, например, окажется безвкусным, а вы хотите добавить «пряности» и «насыщенности», попробуйте функцию «Предварительное заваривание кофе». В зависимости от применяемого сорта кофе предварительное заваривание может улучшить вкус кофейного напитка.

## Параметры

---

Можно настроить короткое или длительное предварительное заваривание или отключить эту функцию.

**Совет:** Предварительное заваривание рекомендуется для приготовления напитков на основе черного кофе.

Вы можете дополнительно к меню напитков Miele (стандартному профилю Miele) создать индивидуальные профили, чтобы учитывать вкусовые предпочтения и любимые виды кофе различных пользователей кофемашины.

В каждом профиле можно индивидуально настроить размеры порции и параметры для всех напитков.

Имя выбранного профиля отображается на дисплее вверху слева.

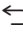

## Создать профиль

- Коснитесь сенсорной кнопки .

Открывается меню Профили.

- Выберите Создать профиль и подтвердите касанием *OK*.

На дисплее откроется меню редактирования.

- Введите название профиля:
  - Для ввода какого-либо символа выделите его и подтвердите выбор с помощью *OK*.
  - Для удаления символа коснитесь сенсорной кнопки .
  - Чтобы сохранить название, выберите символ  и подтвердите с помощью *OK*.

Профиль создан.

## Изменение напитков в профиле

Если вы изменяете в профиле параметры напитка, то эти настройки относятся только к активному профи-


лю. Настройки для напитков в другом профиле остаются при этом без изменений.

- Выберите нужный профиль.

Имя выбранного профиля отображается на дисплее вверху слева.

Теперь можно индивидуально изменить напитки.

## Профили: приготовление напитков

- Коснитесь сенсорной кнопки .
- Выберите нужный профиль.
- Выберите нужный напиток.

Приготовление напитка начинается.

## Редактирование профилей

Если вы уже создали хотя бы один профиль, то в меню Профили его можно переименовать, удалить или изменить.

- Выберите редактировать и подтвердите нажатием *OK*.

Теперь можно редактировать выбранный профиль.

## Настроить смену профиля

Можно выбрать одну из следующих опций:

- **вручную:** Выбранный профиль остаётся до тех пор, пока вы не выберете другой профиль.
- **после приготовления:** После каждого приготовления напитка снова отображается профиль Miele.

## Профили

---

- **при включении:** С каждым включением кофемашины отображается профиль Miele независимо от того, какой профиль был выбран перед последним выключением.
- Выберите **Смена профиля** и подтвердите касанием **OK**.
- Выберите нужную опцию и подтвердите с помощью **OK**.

Профиль удаляется.

### Изменить название

Этот пункт меню можно выбрать только, если уже был создан профиль дополнительно к профилю Miele.

- Выберите **Изменить имя/название** и подтвердите касанием **OK**.
- Измените по желанию название:
  - Для удаления символа коснитесь сенсорной кнопки **↶**.
  - Для ввода какого-либо нового символа выделите его и подтвердите выбор с помощью **OK**.
  - Чтобы сохранить изменённое название, выберите символ **✓** и подтвердите с помощью **OK**.


### Удалить профиль

Этот пункт меню можно выбрать только, если уже был создан профиль дополнительно к стандартному профилю Miele.

- Выберите **Удалить профиль** и подтвердите касанием **OK**.
- Выберите **удаляемый профиль**.
- Выберите **да** и подтвердите касанием **OK**.

С помощью MobileStart можно, например, запустить приготовление напитков через мобильное приложение Miele.

MobileStart можно использовать только при настроенной системе Miele@home для вашей кофемашины.

 **Опасность** получения ожогов и ошпаривания рядом с насадками. Не помещайте руки под центральную насадку и не касайтесь нагретых элементов конструкции, поскольку существует опасность ожога в случае выхода жидкостей или пара.

Убедитесь, что никто, в особенности дети, не подвергается опасности при эксплуатации прибора без присмотра с вашей стороны.

При включении прибора не выполняется предварительный нагрев трубок, чтобы подготовленная чашка под центральной насадкой не наполнялась водой после промывания.

Молоко в ёмкости для молока не охлаждается. Если вы хотите запустить приготовление напитков с молоком через мобильное приложение, проследите, чтобы молоко было достаточно холодным ( $< 10\text{ }^{\circ}\text{C}$ ).

При обычном управлении кофемашиной (напрямую) управление через мобильное приложение невозможно. Управление непосредственно с прибора имеет приоритет.

Для дистанционного приготовления напитков необходимо активировать функцию MobileStart. Убедитесь, что кофемашина готова к работе, например достаточно заполнена ёмкость для воды. Установите достаточно большую пустую ёмкость под центральную насадку.


Через 24 часа MobileStart деактивируется.

Если вы готовите напиток с помощью MobileStart, то прибор подаст акустические и оптические сигналы, чтобы обратить ваше внимание на подачу напитка. Эти предупреждающие сигналы невозможно изменить или выключить.

## Включение и выключение MobileStart

Если вы хотите пользоваться функцией MobileStart, то должна быть включена опция Дистанционное управление.

Отображается меню приготовления напитков.

- Коснитесь сенсорной кнопки .
- Выберите MobileStart.
- Выберите нужную опцию и подтвердите с помощью **OK**.



Если вы включили MobileStart, вы сможете через мобильное приложение запускать приготовление напитков. При этом примите во внимание приведенные выше указания.

# Установки

В меню «Установки» Вы можете настроить кофемашину по Вашим индивидуальным потребностям.

## Установки: отображение на дисплее и изменение


Отображается меню приготовления напитков.

- Нажмите сенсорную кнопку .
- Выберите Установки  и коснитесь кнопки **OK**.
- Выберите пункт меню, который хотите вывести на дисплей или изменить.
- Подтвердите нажатием **OK**.
- Измените установку в соответствии с пожеланиями и подтвердите действие с помощью **OK**.

Некоторые установки, которые вы найдёте в меню Установки, описаны в отдельных разделах инструкции по эксплуатации.

## Язык

Вы можете выбрать язык и при необходимости страну для всех текстов на дисплее.

**Совет:** Если вы случайно установите неправильный язык, вы сможете найти пункт меню «Язык» по символу .

## Текущее время

### Индикация (текущего времени)

Выберите вид индикации текущего времени для выключенной кофемашины:

- **включить:** текущее время отображается всегда.
- **выключить:** текущее время не отображается.
- **Ночное отключение:** текущее время отображается с 5 до 23 ч. (энергосберегающий режим).

## Формат времени

- 24-часовая индикация (24 часа)
- 12-часовая индикация (12 часов)

## Установка

Установите часы и минуты.

Если кофемашина подключена к сети Wi-Fi и зарегистрирована в мобильном приложении Miele, то время синхронизируется по часовому поясу страны в приложении Miele.

## Дата

Установите дату.

## Таймер

Кофемашина оснащена 2 таймерами с функциями **включить в** и **выключить в**.

Вы можете запрограммировать отдельные функции таймера в соответствии с днями недели.


### Включить в

Кофемашина включается к определённому времени, например, по утрам к завтраку.

Если активирована блокировка запуска, то кофемашина **не включается** в заданное время. Установки таймера будут выключены.

Если кофемашина будет **трижды** включаться к заданному времени и не будет приготовлено ни одного напитка, то прибор больше не будет включаться автоматически. Таким образом, кофемашина не будет включаться ежедневно при вашем длительном отсутствии, например, во время отпуска.

Запрограммированное время остаётся в памяти программы и при следующем включении будет снова активировано.

Если вы включили для выключенного прибора индикацию текущего времени (Индикация | включить или Ночное отключение) , то за 23:59 ч. до этого на дисплее появляется символ  и желаемое время включения.

## Выключить в

Кофемашина выключается к определённому времени.

При длительном отсутствии запрограммированное время остаётся в памяти прибора и при следующем включении будет снова активировано.

## Выключить через

Кофемашина выключается через определённое время, если не будет прикосновения ни к одной кнопке.

В заводской настройке кофемашина выключается через 20 мин.


Вы можете изменить эту предустановку и выбрать время от 20 минут до 9 часов.

## TeaTimer

Если вы готовите воду для заваривания чая, то вы можете с помощью функции TeaTimer запустить таймер (см. главу «Приготовление напитков», раздел „TeaTimer“).

## Громкость звука

Вы можете настроить громкость звукового сигнала и звука касания кнопок с помощью шкалы.

Вы можете выключить или включить мелодию приветствия, которая звучит при касании кнопки Вкл/Выкл .

## Яркость дисплея

Вы можете настроить яркость дисплея с помощью шкалы.

## Подсветка

Вы можете изменить яркость подсветки, когда кофемашина включена или выключена.

Дополнительно можно задать для выключенного прибора, через какой промежуток времени подсветка должна выключиться (можно установить время от 15 минут до 9 часов).

## Информация (отображение информации на дисплее)

Вы можете запросить отображение количества порций напитков и количество ещё возможных процессов приготовления до запуска программ чистки и ухода.

# Установки

## Высота над уровнем моря

При более высокой установке кофемашины над уровнем моря вода закипает из-за пониженного атмосферного давления при более низких температурах, чем обычно. Вы можете установить местную высоту над уровнем моря, чтобы оптимально настроить температуры приготовления.

## Расширенный режим

Вы можете выбрать подходящий расширенный режим в зависимости от особенностей эксплуатации вашего прибора. В заводской настройке установлен Режим Eco.

### Режим Eco

Режим Eco является энергосберегающим режимом. Только при запуске приготовления напитков начинается нагрев системы.

### Напитки на основе кофе

Этот расширенный режим оптимизирован для наслаждения отличным кофе. Напитки на основе чёрного кофе можно готовить сразу, нет времени ожидания, так как кофемашина остаётся нагрета до температуры заваривания чёрным кофе. Расход электроэнергии выше, чем в режиме Eco.

### Напитки на основе молока

Этот расширенный режим оптимизирован для приготовления молока. Напитки на основе молока можно готовить значительно быстрее. Расход электроэнергии выше, чем в режиме Eco и в режиме «Напитки на основе кофе».

## Режим «Вечеринка»

Этот расширенный режим предназначен для **редкого**, интенсивного использования кофемашины, например, при проведении семейных праздников.

Очищайте кофемашину после интенсивного использования тщательно, особенно трубки подачи молока. При необходимости кофемашину следует очистить от накипи, выполнить обезжиривание заварного механизма.

Обратите внимание на следующие указания по режиму «Вечеринка»:

- Трубки машины промываются значительно меньше или вовсе не промываются. Трубка подачи молока промывается только прим. через 1 час после последнего приготовления напитка с молоком.
- Сообщения о статусе чистки и ухода или необходимые требования чистки и ухода блокируются, их вывод на дисплей откладывается до следующего включения прибора.
- Таймеры выключить в и отключить через деактивируются. Кофемашина выключается через 6 часов после последнего прикосновения к кнопкам.
- Подсветка чашек включена на длительное время с максимальной яркостью, пока кофемашина включена.



## Жёсткость воды

Настройте кофемашину на жёсткость используемой воды, чтобы прибор мог безупречно работать и не получил повреждения.

Вы можете получить информацию о местной жёсткости питьевой воды в организации водоснабжения вашего дома.

Если вы используете питьевую воду в бутылках, например минеральную воду, выполните настройку прибора в соответствии с содержанием кальция в воде. Содержание кальция указывается на этикетке бутылки в мг/л  $\text{Ca}^{2+}$  или в миллионных долях – ppm ( $\text{мг Ca}^{2+}/\text{л}$ ).

Используйте питьевую воду без добавления углекислого газа.

На заводе по умолчанию установлена жёсткость воды 21 °dH.

Жёсткость воды		Содержание кальция мг/л $\text{Ca}^{2+}$ или миллионные доли (мг $\text{Ca}^{2+}/\text{л}$ )	Настройка
°dH	ммоль/л		
1	0,2	7	1
2	0,4	14	2
3	0,5	21	3
4	0,7	29	4
5	0,9	36	5
6	1,1	43	6
7	1,3	50	7
8	1,4	57	8
9	1,6	64	9
10	1,8	71	10
11	2,0	79	11
12	2,1	86	12
13	2,3	93	13
14	2,5	100	14
15	2,7	107	15
16	2,9	114	16
17	3,0	121	17
18	3,2	129	18
19	3,4	136	19
20	3,6	143	20
21	3,8	150	21
22	3,9	157	22
23	4,1	164	23
24	4,3	171	24
25	4,5	179	25
26	4,6	186	26
27	4,8	193	27
28	5,0	200	28

## Установки

Жёсткость воды		Содержание кальция мг/л $\text{Ca}^{2+}$ или миллионные доли (мг $\text{Ca}^{2+}$ / л)	Настройка
°dH	ммоль/л		
29	5,2	207	29
30	5,4	214	30
31	5,5	221	31
32	5,7	229	32
33	5,9	236	33
34	6,1	243	34
35	6,3	250	35
36	6,4	257	36
37–45	6,6–8,0	258–321	37–45
46–60	8,2–10,7	322–429	46–60
61–70	10,9–12,5	430–500	61–70

**Совет:** Если жёсткость воды  $> 21$  °dH (3,8 ммоль/л), то рекомендуем использовать вместо неё питьевую воду в бутылках ( $< 150$  мг/л  $\text{Ca}^{2+}$ ).

При этом вашу кофемашину нужно будет реже очищать от известкового налёта и вы проявите заботу об окружающей среде, т. к. будете использовать меньше средства для удаления накипи.

### Блокировка запуска

Вы можете заблокировать кофемашину, чтобы другие люди, например, дети, не могли ею пользоваться.

Если блокировка запуска активирована, то настройки для таймера отключить через деактивированы. Кофемашина **не** включится в заданное время.

### Временно деактивировать блокировку запуска

- Касайтесь кнопки **OK** 6 секунд.

При следующем выключении кофемашина будет снова заблокирована.

### Miele@home

Следующие пункты могут появляться в меню Miele@home:

- **Установить**: эта опция появляется, только если кофемашина не была ранее соединена с сетью Wi-Fi, или если конфигурация сети была сброшена.
- **выключить \*/включить \***: настройки для сети Wi-Fi сохраняются, но подключение к сети включается или выключается.
- **Статус соединения \***: отображается информация о Wi-Fi-соединении. Символы указывают на качество сигнала.
- **Настроить заново \***: восстанавливаются исходные настройки для текущей сети Wi-Fi. Wi-Fi-соединение устанавливается заново.
- **Восстан. исходное состояние \***: сеть Wi-Fi отключается, настройки для текущей сети Wi-Fi сбрасываются.

Восстановите исходное состояние конфигурации сети в случае утилизации или продажи кофемашины, а также при вводе в эксплуатацию использованной ранее кофемашины. Только указанный способ обеспечит удаление личных данных и блокировку доступа к кофемашине для бывшего владельца.

\* Этот пункт меню появляется, если была настроена функция Miele@home и кофемашина по возможности подключена к Wi-Fi.

## Дистанционное управление

Дистанционное управление появляется, если кофемашина соединена с сетью Wi-Fi.

В приложении Miele можно, например, изменить настройки кофемашины, если включено дистанционное управление. Чтобы запустить приготовление напитков через мобильное приложение, должна быть дополнительно активирована функция MobileStart.

В заводской настройке дистанционное управление включено.

## RemoteUpdate

Пункт меню „RemoteUpdate“ отображается и доступен для выбора только в том случае, если выполнены условия для использования функции Miele@home.

С помощью функции RemoteUpdate можно актуализировать программное обеспечение вашей кофемашины. Если для вашей кофемашины бу-

дет доступно обновление, то оно будет автоматически скачано прибором. Установка обновления происходит не автоматически, его запуск необходимо выполнять вручную.

Если вы не установите обновление, вы сможете продолжать пользоваться кофемашинной, как обычно. Тем не менее, компания Miele рекомендует устанавливать обновления.

## Включение/выключение

В заводской настройке функция Remote Update включена. Доступное обновление загружается автоматически, вам необходимо запустить его вручную.

Выключите RemoteUpdate, если вы хотите, чтобы обновления не загружались автоматически.

## Выполнение удалённого обновления RemoteUpdate

Информация о содержании и объёме обновления предоставляется в мобильном приложении Miele.

Если доступно обновление, то на дисплее вашей кофемашины появляется соответствующее сообщение.

Можно установить обновление сразу или отложить установку на более поздний срок. Тогда при новом включении кофемашины на дисплее появится напоминание.

Если вы не хотите устанавливать обновление, выключите функцию удалённого обновления RemoteUpdate.

## Установки

Установка обновлений может длиться несколько минут.

При использовании удалённого обновления RemoteUpdate учитывайте следующее:

- Если сообщение не пришло, доступное обновление отсутствует.
- Установленное обновление нельзя отменить.
- Не выключайте кофемашину во время обновления. В противном случае процесс установки прервётся, и обновление не установится.
- Некоторые обновления программного обеспечения могут выполнять только специалисты сервисной службы Miele.


### Версия программного обеспечения

Пункт меню «Версия программного обеспечения» предназначен для сервисной службы Miele. Для личного использования эта информация вам не потребуется.

### Торговля (демо-режим)

Для личного использования эта функция вам не потребуется.

С помощью функции Демонстрационный режим | Демо-режим кофемашину можно демонстрировать в торговых залах или в выставочных помещениях. При этом подсветка прибора функционирует, но нельзя приготовить напитки или выполнить программы чистки и ухода.

Вы можете включить демонстрационный режим без ввода в эксплуатацию. Включите и выключите кофемашину. Затем сразу же нажмите и удерживайте нажатой кнопку  в течение 5 секунд. Активирован демонстрационный режим.

### Заводские настройки

Вы можете вернуть настройки кофемашины в исходное состояние (к заводским настройкам).

**Нельзя** вернуть в исходное состояние следующие установки:

- количество напитков и статус прибора (Процессов до очистки прибора от накипи, ... обезжиривание заварного механизма)
- Язык
- текущее время и дата
- профили и относящиеся к ним напитки
- Miele@home



Опасность для здоровья вследствие непроведения очистки.

Под влиянием тепла и влажности внутри кофемашины остатки воды и воды и кофе могут покрыться плесенью и/или могут испортиться остатки молока, что представляет собой опасность для здоровья.

Тщательно и регулярно очищайте кофемашину.

## Обзор интервалов очистки

Рекомендуемый интервал очистки	Что мне нужно очистить/сделать?
<b>Ежедневно</b> (в конце дня)	Ёмкость для молока и крышку
	Молочный клапан
	Ёмкость для воды
	Декоративную пластину
	Поддон для жидкости и сборный контейнер
<b>1 раз в неделю</b> (при сильном загрязнении чаше)	Центральную насадку
	Сенсор края чашки
	Внутреннее пространство
	Заварной механизм
	Лоток для сбора капель
	Фронтальную поверхность прибора
<b>1 раз в месяц</b>	Извлечение и очистка молочного клапана
	Контейнер для кофейных зёрен
<b>при необходимости/по требованию на дисплее</b>	Трубку подачи молока (с помощью чистящего средства для чистки трубок подачи молока)
	Обезжиривание заварного механизма (с помощью таблеток для очистки от кофейных масел)
	Очистка прибора от накипи

## Чистка и уход


### Очистка вручную или в посудомоечной машине

Заварной механизм **нельзя** мыть в посудомоечной машине.

Очищайте заварной механизм только вручную тёплой водой **без использования моющих средств.**

Следующие детали необходимо очищать исключительно **вручную**:

- Стальная крышка центральной выпускной насадки
- Заварной механизм
- Контейнеры для кофейных зёрен и их крышки

 Опасность повреждения вследствие слишком высокой температуры воды в посудомоечной машине.


Детали конструкции могут стать непригодными, например, деформироваться, из-за мытья в посудомоечной машине при температуре выше 55 °С.

Выбирайте для деталей, пригодных для мытья в посудомоечной машине, только программы с максимальной температурой 55 °С.

При контакте с естественными красителями, например морковью, томатами и кетчупом, пластмассовые детали в посудомоечной машине могут поменять свой цвет. Это изменение цвета не влияет на прочность деталей.

Следующие части кофемашины **можно мыть в посудомоечной машине**:

- Поддон для сбора жидкости, крышка и сборный контейнер
- Декоративная пластина
- Центральная выпускная насадка (без стальной крышки)
- Ёмкость для молока с крышкой
- Сенсор края чашки
- Лоток для сбора капель
- Ёмкость для ухода за прибором
- Ёмкость для воды


 Опасность получения ожогов и ошпаривания при касании горячих деталей прибора или из-за горячих жидкостей.

В процессе эксплуатации элементы конструкции прибора могут сильно нагреваться. Касание горячих деталей может вызвать ожоги. Выходящая жидкость и пар очень горячие и могут вызвать ошпаривания.

Не держите никакие части тела под центральной насадкой и насадкой для горячей воды, когда из них выходят горячие жидкости или пар.

Дайте кофемашине остыть, прежде чем проводить её очистку.

Примите во внимание, что вода в поддоне для жидкости также может быть очень горячей.

 Ущерб вследствие попадания влаги.

Пар из пароструйного очистителя может попасть на детали, находящиеся под напряжением, и вызвать короткое замыкание.

Не используйте пароструйный очиститель для очистки кофемашины.

Регулярная очистка прибора имеет очень важное значение, так как остатки кофе быстро покрываются плесенью. Остатки молока могут испортиться, что может привести к засорению трубки подачи молока.

### Неподходящие чистящие средства

Все поверхности могут окраситься при соприкосновении с не предназначенными для них чистящими средствами. На всех поверхностях легко образуются царапины. На стеклянных поверхностях в некоторых случаях царапины могут привести к разрушению стекла. Сразу удаляйте остатки чистящих средств. Помните, что если при удалении накипи образуются брызги, то их следует сразу вытирать.


Чтобы избежать повреждений поверхностей, не используйте при чистке:

- чистящие средства, содержащие соду, аммиак, щелочи, кислоты или хлориды;
- чистящие средства, содержащие растворители;
- средства для растворения накипи (непригодные для очистки фронта прибора);
- средства для чистки поверхностей из нержавеющей стали;
- моющие средства для посудомоечных машин (непригодные для очистки фронта прибора);
- очистители для стекла;
- средства для очистки стеклокерамических панелей конфорок;
- средства для чистки духовых шкафов;

## Чистка и уход

- абразивные чистящие средства, например в виде порошка, пасты и пемзы;
- жёсткие губки и щетки с абразивной поверхностью (например для чистки кастрюль) или использованные губки, содержащие остатки абразивных средств;
- очистители от грязи.
- острые металлические скребки;
- стальное волокно или спирали из металлической стали.

### Чистка поддона для жидкости и сборного контейнера

 Опасность получения ожогов и ошпаривания при касании горячих деталей прибора или из-за горячих жидкостей.

В процессе эксплуатации элементы конструкции прибора могут сильно нагреваться. Касание горячих деталей может вызвать ожоги. Выходящая жидкость и пар очень горячие и могут привести к ожогам.

Если трубки кофемашины только что промывались, подождите некоторое время, прежде чем вынимать поддон для жидкости.

Примите во внимание, что вода в поддоне для жидкости также может быть очень горячей.

Не касайтесь никаких горячих деталей.

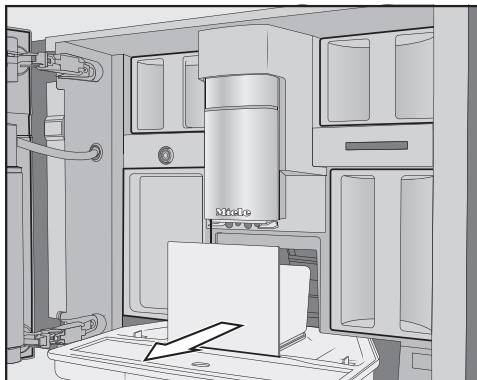
Очищайте поддон для жидкости и сборный контейнер **ежедневно**, чтобы избежать появления запаха и плесени.

Кофемашина с помощью дисплея сообщит о заполнении поддона для жидкости или/и сборного контейнера. В этом случае очистите от содержимого поддон для жидкости и сборный контейнер. Не нужно снимать крышку поддона для жидкости при её выливании.

**Совет:** При сильном загрязнении очистите поддон для жидкости щёткой, прежде чем помещать его в посудомоечную машину.

■ Откройте дверцу прибора.

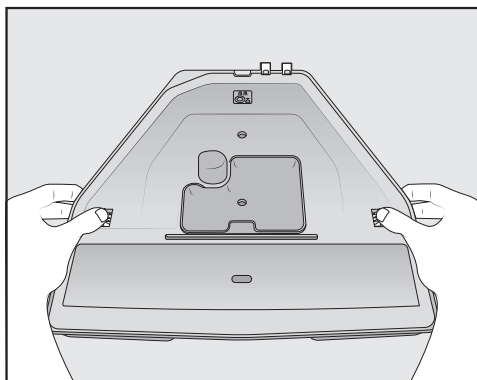




- Выньте поддон для жидкости со сборным контейнером из прибора.
- Снимите сборный контейнер с поддона для жидкости и очистите его от содержимого.

В сборном контейнере кроме остатков кофе может также находиться немного воды после промывания.

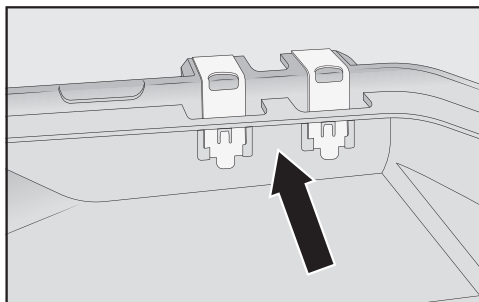
### Разборка поддона для жидкости



Оранжевые замки-зажимы не вынимаются.

- Снимите крышку с поддона для жидкости: выжмите с двух сторон оранжевые замки-зажимы наружу и разблокируйте крышку. Снимите крышку.
- Вымойте поддон для жидкости, крышку и сборный контейнер в посудомоечной машине или вручную тёплым слабым раствором моющего средства.
- Высушите все детали.
- Очистите внутреннее пространство кофемашины под поддоном для жидкости.

### Очистка контактов

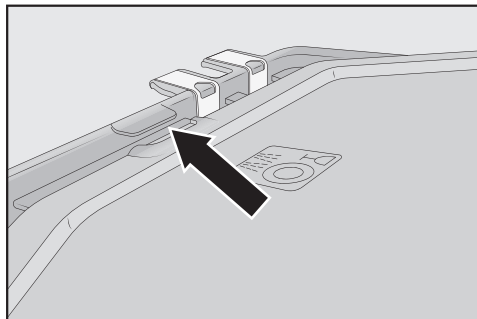


- Тщательно очистите контакты (металлические пластинки) и промежутки, например щёткой. Хорошо высушите все детали.

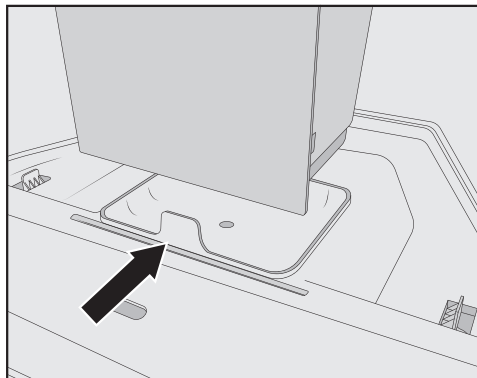
Только при чистых, сухих контактах наполнение поддона для жидкости будет определяться однозначно. Проверяйте один раз в неделю область контактов.

## Чистка и уход

### Сборка поддона для жидкости

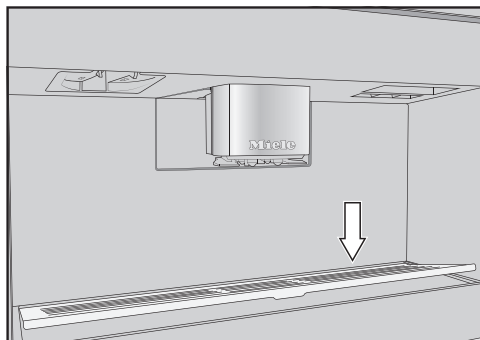


- Наденьте крышку поддона для жидкости: задвиньте крышку под выступ рядом с контактами и нажмите на крышку до звука фиксации боковых деталей.



- Поставьте сборный контейнер на крышку.
- Задвиньте поддон для жидкости вместе со сборным контейнером в кофемашину. Закройте дверцу прибора.

### Чистка декоративной пластины



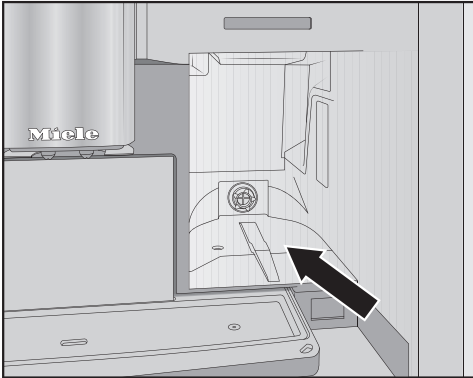
- Выньте декоративную пластину: для этого нажмите на задний край, чтобы пластина откинулась спереди вверх, при этом её будет легко вынуть.
- Вымойте декоративную пластину в посудомоечной машине или вручную с помощью тёплой воды и небольшого количества средства для мытья посуды вручную.
- Высушите декоративную пластину.
- Снова поставьте решётку и поддон для жидкости на место.

### Очистка ёмкости для воды

Чистите ёмкость для воды ежедневно вручную тёплой водой с добавлением средства для мытья посуды вручную. Один раз в неделю можно мыть ёмкость для воды в посудомоечной машине.

- Откройте дверцу прибора.
- Выньте ёмкость для воды.

- Очистите и ополосните ёмкость чистой водой, чтобы удалить остатки моющих средств, если они есть. Вытрите ёмкость для воды насухо снаружи.



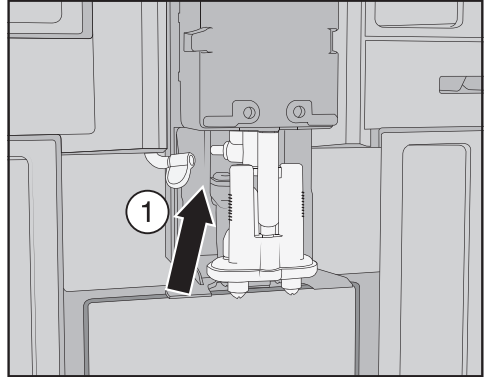
- Очистите и вытрите насухо поверхность, на которую устанавливается ёмкость для воды.
- Наполните ёмкость для воды свежей, холодной питьевой водой.
- Задвиньте ёмкость до упора в кофемашину. Закройте дверцу прибора.

## Очистка центральной насадки

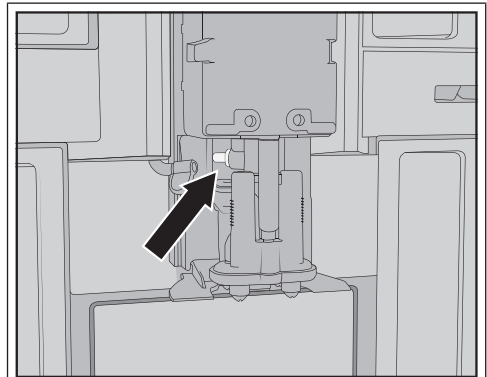
Очищайте крышку центральной насадки из нержавеющей стали исключительно вручную тёплой водой с добавлением бытового моющего средства.

Мойте все детали центральной насадки, за исключением крышки из нержавеющей стали, **один раз в неделю** в посудомоечной машине. Таким образом будут эффективно удаляться все кофейные отложения.

- Откройте дверцу прибора.
- Снимите стальную крышку центральной насадки, вытянув её вперёд, и очистите.

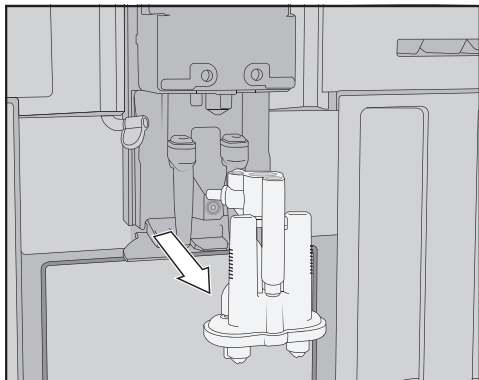


- Отсоедините трубку подачи молока от выпускного блока: для этого потяните пластинку ① влево.

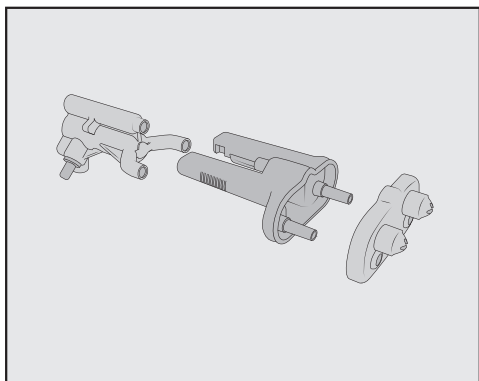


Соединительный элемент трубки подачи молока вынимать не нужно. При необходимости очистите соединительный элемент щёткой для чистки.

## Чистка и уход



- Возьмитесь за выпускной блок по бокам и снимите его, потянув вниз.



- Разберите блок на 3 детали: отделите друг от друга Y-образный тройник, выпускные форсунки и основание.
- Тщательно очистите все детали.



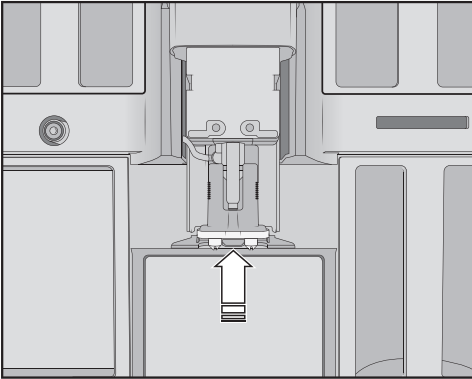
- Очистите область вокруг центральной насадки влажной губчатой салфеткой.

### Сборка центральной насадки

Выпускной блок собирается легче, если отдельные части предварительно смочить водой.

Следите, чтобы все детали были правильно соединены между собой.

- Соберите выпускной блок. Нажмите так, чтобы выпускные форсунки прочно соединились с основанием.



- Вставьте выпускной блок в кофемашину и подсоедините трубку подачи молока.
- Снова наденьте стальную облицовочную крышку.
- Закройте дверцу прибора.

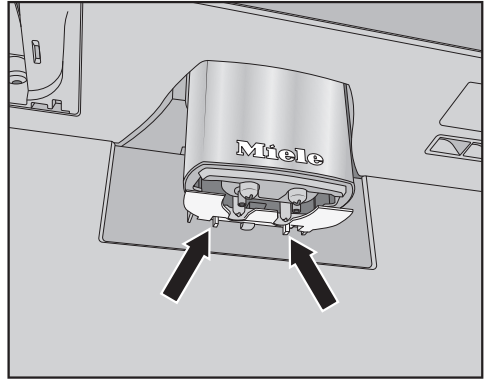
На дисплее появляется Установить крышку центральной выпускной насадки.

- Подтвердите сообщение нажатием **OK**.

### Очистить сенсор края чашки

Внизу у центральной насадки находится сенсор края чашки.

Очищайте сенсор края чашки минимум один раз в неделю или чаще при сильном загрязнении.



- Сожмите вместе обе защелки (см. стрелки).

Сенсор края чашки отсоединяется.

- Очистите сенсор края чашки в посудомоечной машине или вручную тёплой водой с добавлением моющего средства.
- Для установки прижмите сенсор края чашки снизу, чтобы вставить его в держатель у центральной насадки.

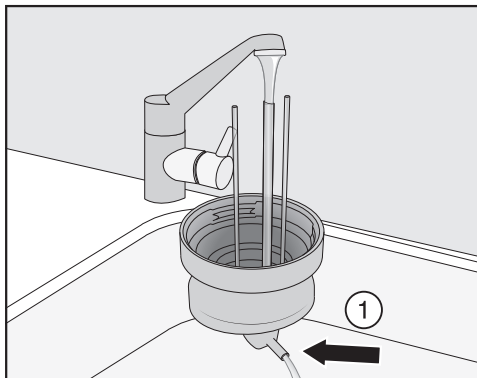
### Очистка ёмкости для молока с крышкой

Ёмкость для молока следует ежедневно после использования разбирать на части и очищать.

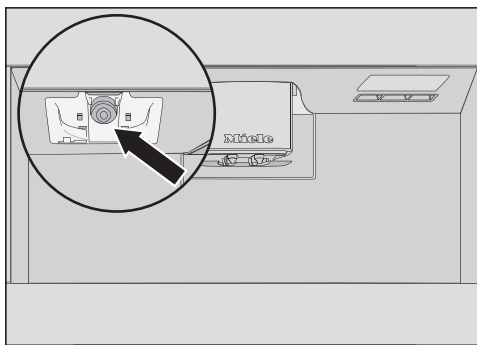
Мойте как крышку, так и стеклянную ёмкость в посудомоечной машине или вручную с помощью тёплой воды и небольшого количества средства для мытья посуды вручную.

- Выньте ёмкость для молока и очистите её от содержимого.

## Чистка и уход



- Ополосните трубку подачи молока в крышке под проточной водой, прежде чем класть крышку ёмкости в посудомоечную машину.
- Если из соединительного элемента ① не будет вытекать вода, очистите его с помощью чистящей щётки.
- Вымойте стеклянную ёмкость.
- Высушите все детали и тщательно протрите резьбу на крышке и на стеклянной ёмкости чистой салфеткой. Снова соберите ёмкость для молока.

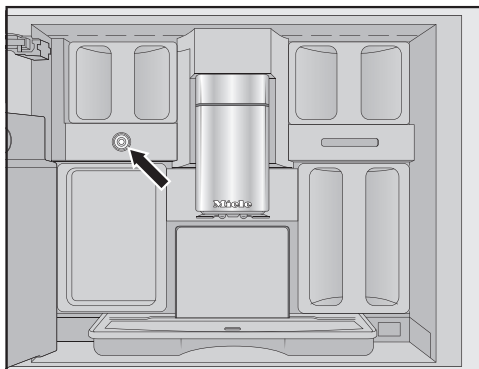


- Очистите зажимное устройство для установки ёмкости для молока на кофемашине влажной губчатой салфеткой.

### Очистка молочного клапана (ежедневно)

Уплотнение молочного клапана можно повредить предметами с острыми краями и т. п.

Не используйте для очистки клапана предметы с острыми краями, например нож.



Молочный клапан находится под левым контейнером для кофейных зёрен.

Остатки молока могут отложиться и присохнуть к стальному стержню. Эти отложения трудно удалить. Поэтому важно регулярно проводить чистку после приготовления напитков с молоком.

- Откройте дверцу прибора.
- Очистите молочный клапан влажной губкой или салфеткой из микрофибры.
- Закройте дверцу прибора.

### Извлечение и очистка молочного клапана (раз в месяц)

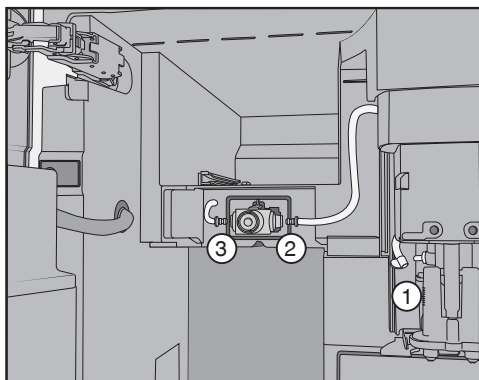
Если при приготовлении напитков с молоком вместо молочной пены получается только горячее молоко или молоко разбрызгивается из форсунки, значит, возможно, закупорен клапан для молока. При необходимости очищайте молочный клапан чаще.

Очищайте облицовочную крышку молочного клапана исключительно **вручную**.

- Откройте дверцу прибора.
- Извлеките левый контейнер для кофейных зёрен и ёмкость для ухода за прибором.
- Снимите стальную облицовочную крышку центральной насадки.



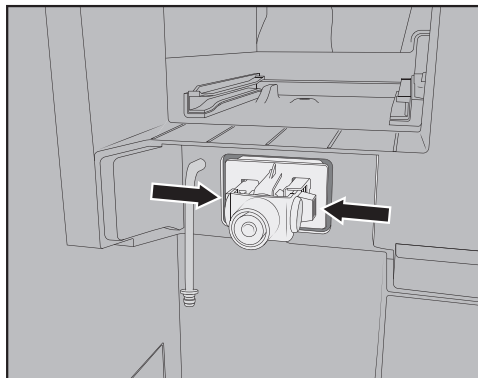
- Снимите облицовочную крышку молочного клапана: для разблокировки облицовочной крышки нажмите на скрытую ручку. Вверху справа у крышки находится стержень, с помощью которого её можно вынуть.



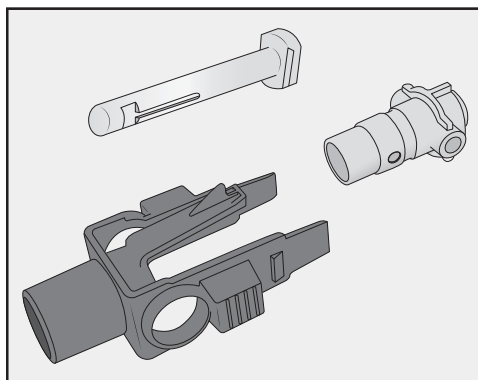
- Отсоедините трубки подачи молока от выпускного блока у центральной насадки ① и от силиконового уплотнения молочного клапана ② и ③.
- Извлеките трубку подачи молока ①, которая соединяет молочный клапан с центральной насадкой.
- Отделите друг от друга угловой изогнутый шланг и круглый шланг. Промойте шланги под проточной водой.

**Не** снимайте соединительные детали со шланга.

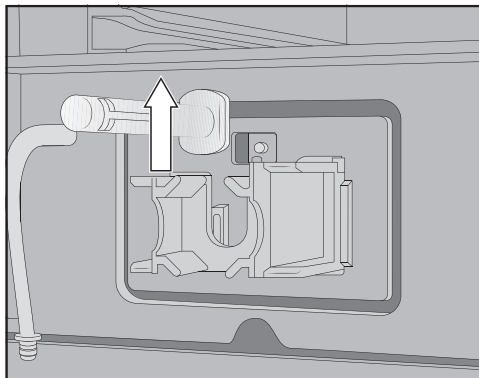
## Чистка и уход



- Сожмите фиксаторы слева и справа у держателя молочного клапана и снимите держатель, потянув его вперёд.



- Разберите держатель и силиконовое уплотнение.



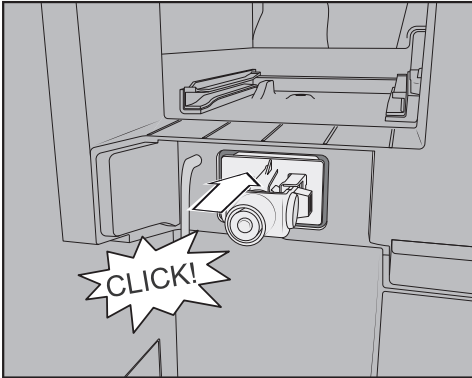
- Извлеките стальной стержень, потянув его вверх.
- Вымойте отдельные детали клапана для молока в посудомоечной машине.

**Совет:** Если засохшие остатки молока находятся с передней стороны, замочите стержень из нержавеющей стали в тёплой воде с добавлением небольшого количества моющего средства.

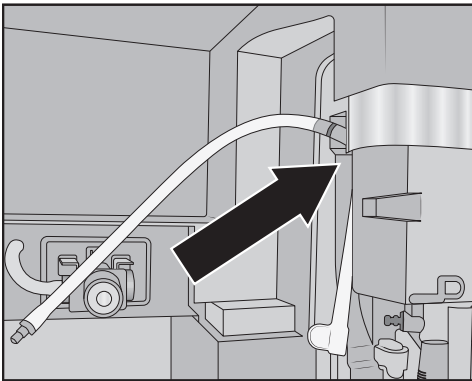
### Монтаж молочного клапана

- Вставьте стержень из нержавеющей стали сверху.
- Вставьте силиконовое уплотнение в держатель молочного клапана.



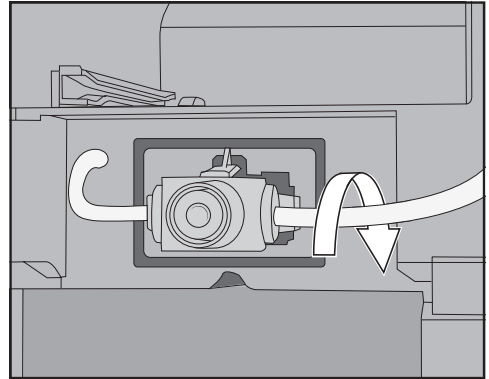


- Вставьте держатель с силиконовым уплотнением до фиксации.

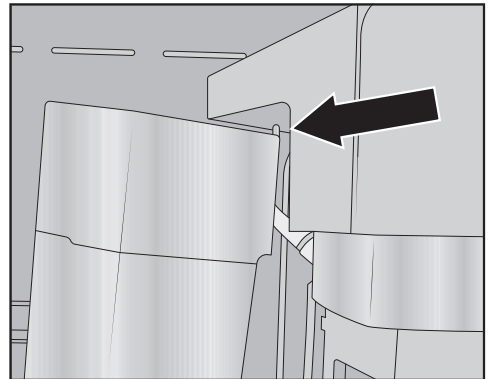


- Соедините угловой изогнутый шланг и более длинную трубку подачи молока. Теперь вставьте изогнутый шланг вверх в центральную насадку. При этом чёрная соединительная деталь будет указывать назад.
- Подсоедините нижний конец изогнутого шланга к выпускному блоку.
- Вставьте трубки подачи молока слева и справа в молочный клапан. Сдвиньте соединительные детали до упора в силиконовое уплотнение.

- Проверьте, плотно ли прилегает трубка подачи молока к корпусу и легко ли можно надеть облицовочную крышку.



- Совет:** При необходимости поверните трубку подачи молока у правой соединительной детали назад.



- Вставьте облицовочную крышку молочного клапана: для этого вставьте стержень в верхний правый угол и наклоните крышку назад до полного прилегания и фиксации.
- Снова поместите в кофемашину левый контейнер для кофейных зёрен и ёмкость для ухода за при-

## Чистка и уход

бором. Наденьте стальную облицовочную крышку центральной насадки.

- Закройте дверцу прибора.

### Очистка контейнера для кофейных зёрен

**!** Повреждения из-за неправильного использования и очистки.

Если контейнеры для кофейных зёрен погрузить в жидкость, это может привести к неполадкам. При разборке можно сломать детали, также возможны механические функциональные неисправности после сборки.

Не разбирайте контейнеры для кофейных зёрен.

Не погружайте контейнеры для кофейных зёрен в жидкости, например, в раствор моющего средства.

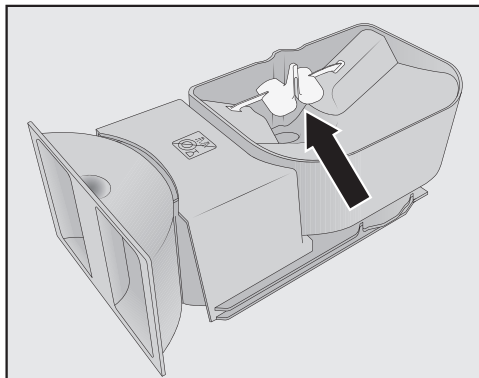
Зерновой кофе содержит масла, которые откладываются на стенках контейнеров для зёрен и могут стать помехой при насыпании кофе. Поэтому следует регулярно очищать контейнеры мягкой тканью.

При необходимости вы можете очистить крышки контейнеров для зёрен **вручную** тёплой водой с добавлением моющего средства. Хорошо вытрите крышки насухо, прежде чем закрывать ими контейнеры.

- Откройте дверцу прибора.
- Выньте контейнеры, находящиеся слева и справа, из кофемашины.
- Очистите отсеки для размещения контейнеров в приборе.

**Совет:** Очистите внутреннее пространство с помощью пылесоса, чтобы удалить остатки кофе.

- Снимите крышки и очистите контейнеры для кофейных зёрен от содержимого.

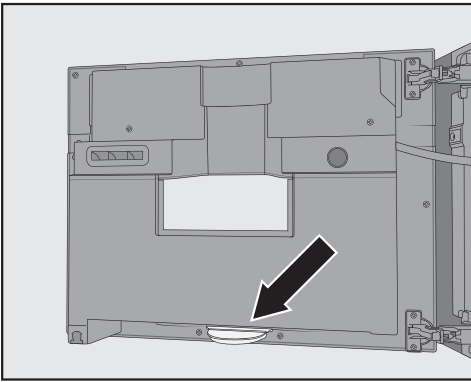


Не удаляйте детали конструкции, которые улучшают насыпание кофе (см стрелку).

- Очистите контейнеры для зёрен, включая крышки, **вручную** чуть влажной салфеткой. Тщательно высушите все детали, прежде чем наполнять контейнеры кофейными зёрнами.
- Снова установите крышки и задвиньте контейнеры в кофемашину.
- Закройте дверцу прибора.

## Очистка внутреннего пространства, внутренней стороны дверцы и лотка для сбора капель

Чистите внутреннее пространство и фронтальную панель прибора во время проведения обычной очистки. Например, очищайте также область под ёмкостью для воды, когда вы её вынимаете.



Внизу на внутренней стороне дверцы прибора находится лоток для сбора капель.

Регулярно вынимайте лоток для сбора капель и выливайте из него воду. Лоток для сбора капель можно мыть в посудомоечной машине.

- Откройте дверцу прибора.
- Выньте и очистите лоток для сбора капель.
- Выньте все детали из внутренней области прибора:
  - Ёмкость для воды
  - Поддон для сбора жидкости
  - Ёмкость для ухода за прибором
- Заварной механизм
- Контейнер для кофейных зёрен

**Совет:** Удаляйте засохшие остатки молотого кофе с помощью пылесоса.

■ Очистите внутреннее пространство и внутреннюю сторону дверцы прибора вручную слегка влажной чистой губчатой салфеткой или салфеткой из микрофибры. В заключение протрите насухо мягкой тканью внутреннее пространство и дверцу прибора.

■ Снова установите все детали, в том числе лоток для сбора капель.

■ Закройте дверцу прибора.

## Чистка фронтальной поверхности прибора

На поверхностях могут появиться пятна или другие внешние изменения, если загрязнения будут оставаться дольше.

Удаляйте загрязнения на фронтальной поверхности прибора сразу.

Следите за тем, чтобы за дисплей не попадала вода.

Чистите фронт прибора после удаления накипи. Удаляйте брызги раствора для удаления накипи по возможности сразу.

**Совет:** Откройте дверцу прибора, прежде чем чистить панель управления. Таким образом будут исключены неправильные действия по управлению прибором.

## Чистка и уход

---

- Очистите фронтальную поверхность прибора, используя слегка влажную чистую губчатую салфетку или салфетку из микрофибры. В заключение вытрите насухо все поверхности мягкой тканью.

**Совет:** Вы можете также чистить фронт прибора с помощью салфетки Miele из микрофибры.

### Программы чистки и ухода

Имеются следующие программы чистки и ухода:

- Промывание прибора
- Промывание трубки подачи молока
- Очистка трубки подачи молока
- Очистка заварного механизма от кофейных масел
- Очистка прибора от накипи

Проведите соответствующую программу чистки и ухода, если на дисплее появится указание об этом. Вы можете дополнительно запускать программы чистки и ухода в любое время, чтобы вы не были вынуждены очищать кофемашину в неподходящий момент времени.

**Совет:** Для того, чтобы вам реже приходилось выливать воду из поддона для сбора жидкости, вы можете поставить под центральную насадку ёмкость для ухода за прибором.

### Вызов меню Чистка и уход

- Коснитесь сенсорной кнопки .

Теперь вы можете выбрать программу чистки и ухода.

### Промывание прибора

Если вы готовили кофейный напиток, то при выключении кофемашина промывает кофейные трубки.

Вы можете также запустить Промывание прибора вручную.

## Промыть трубку подачи молока

Если вы готовили напиток с использованием молока, то кофемашина через несколько минут автоматически промывает трубку подачи молока. Вы можете также запустить ручную промывку трубки подачи молока.

## Очистка трубки подачи молока

Трубку подачи молока следует очищать примерно один раз в неделю.

Программа чистки и ухода Очистить трубку подачи молока длится ок. 15 минут.

- Нажмите сенсорную кнопку
- Выберите Очистить трубку подачи молока и нажмите кнопку ОК.

Процесс начинается, и на дисплее появляются различные сообщения.

- Следуйте указаниям на дисплее.

Когда на дисплее появится Наполнить ёмкость для воды средством для очистки и чуть тёплой водой до отметки и вставить в прибор. Закройте дверцу, действуйте следующим образом.

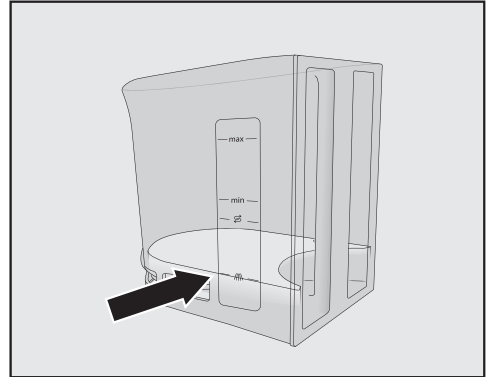
## Приготовление моющего раствора

Для оптимальной очистки мы рекомендуем использовать средство Miele для очистки трубок подачи молока.

Этот чистящий порошок специально разработан для кофемашин Miele, поэтому при его применении предотвращается косвенный ущерб.

Вы можете приобрести это средство в интернет-магазине Miele, в сервисной службе или в точках продаж Miele.

- Положите **2** пакетика чистящего средства для трубок подачи молока в ёмкость для воды.



- Наполните ёмкость для воды до отметки чуть тёплой водой и помешайте раствор.

Следите за соблюдением пропорций при размешивании моющего средства. Наполните ёмкость для воды нужным количеством воды. Иначе очистка будет некачественной.

- Снова вставьте ёмкость для воды в прибор и закройте дверцу.
- Следуйте указаниям на дисплее.
- Если на дисплее появится соответствующее указание, тщательно ополосните ёмкость для воды чистой водой. Проследите за тем, чтобы в ёмкости для воды не было **никаких** остатков моющих средств. Наполните ёмкость для воды питьевой водой.

## Чистка и уход

Процесс очистки будет окончен, когда на дисплее появится меню приготовления напитков.

### Обезжиривание заварного механизма и очистка внутреннего пространства

В зависимости от содержания масел в используемом сорте кофе заварной механизм может быстро засоряться. Для получения ароматных кофейных напитков и безупречной работы кофемашины заварной механизм необходимо регулярно обезжиривать.

Для оптимальной очистки мы рекомендуем использовать таблетки для очистки Miele. Эти таблетки для удаления жира из заварного механизма разработаны специально для кофемашин Miele, поэтому при их использовании предотвращается косвенный ущерб.

Вы можете приобрести таблетки для очистки в интернет-магазине Miele, в сервисной службе или в точках продаж Miele.

Программа чистки и ухода «Обезжиривание заварного механизма» длится ок. 10 мин.


На одну программу очистки вам понадобится 1 таблетка для очистки.

После приготовления 200 порций на дисплее появится сообщение «Обезжирить заварной механизм».

- Подтвердите сообщение нажатием **OK**.

Это сообщение будет появляться повторно до тех пор, пока заварной механизм не будет обезжирен.

### Очистка заварного механизма от кофейных масел

- Коснитесь сенсорной кнопки .
- Выберите Обезжирить заварной механизм и коснитесь кнопки **OK**.

Начинает выполняться программа чистки и ухода.

- Следуйте указаниям на дисплее.

На дисплее появляется Вынуть ёмкость для воды и заварной механизм. Очистить внутреннее пространство. Ополоснуть заварной механизм и вставить вместе с таблеткой в прибор..

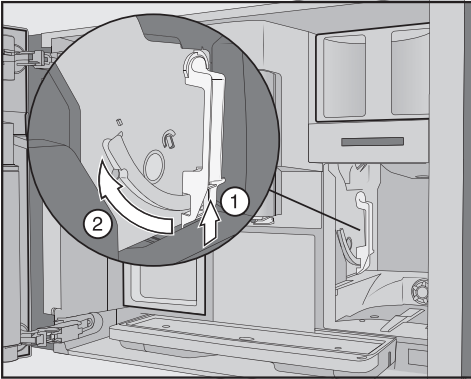
### Очистка заварного механизма и внутреннего пространства

Подвижные детали заварного механизма имеют специальную смазку. Моющие средства могут повредить заварной механизм.

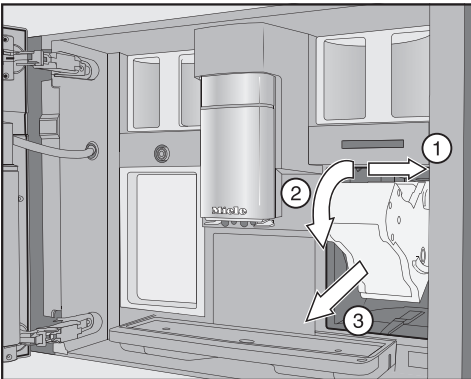
Очищайте заварной механизм только вручную тёплой водой **без использования моющих средств**.

Для хорошего вкуса кофе и во избежание появления микробов вынимайте заварной механизм и очищайте его один раз в неделю под струёй воды.

- Откройте дверцу прибора.
- Выньте ёмкость для воды.



- Нажмите на кнопку, которая находится внизу на ручке заварного механизма ①, и поверните при этом ручку вперёд ②.

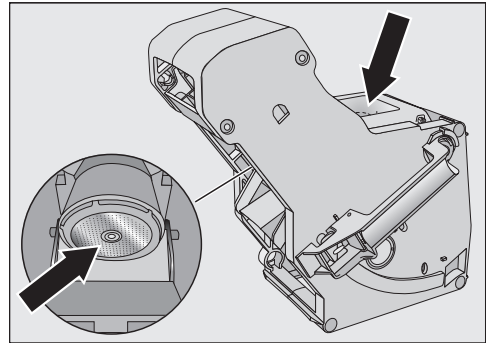


- Извлеките заварной механизм, потянув его сначала в сторону ①, затем вперёд ②. При этом наклоните заварной механизм вперёд ③.

Если заварной механизм не вынимается или вынимается с трудом, значит он находится не в основном положении (см. главу «Что делать, если ...?»).

Если вы вынули заварной механизм, **не** изменяйте положение его ручки. В противном случае заварной механизм нельзя будет больше вставить.

- Очистите заварной механизм **вручную под струёй тёплой воды** без использования моющих средств.



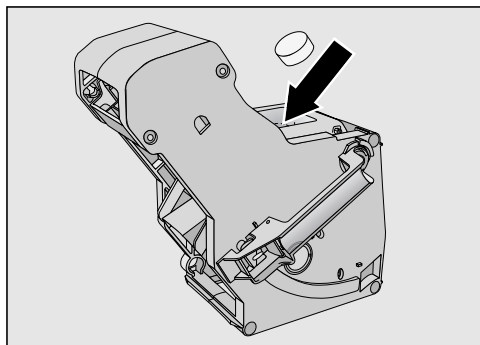
- Сотрите остатки кофе с ситечек. Одно ситечко находится в воронке, второе – слева, рядом с воронкой.

При вынимании заварного механизма молотый кофе попадает на поддон для жидкости.

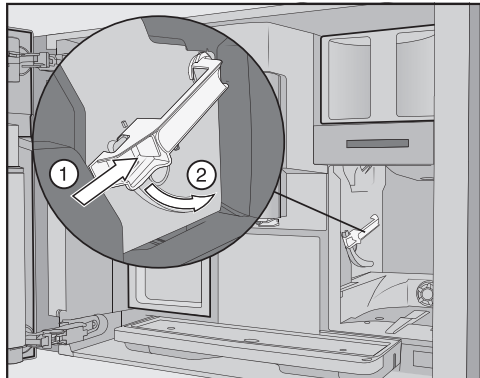
- Выньте поддон для жидкости и очистите крышку.
- Очистите внутреннее пространство кофемашины (см. главу «Чистка и уход», раздел «Извлечение и ручная очистка заварного механизма»). Удаляйте сухие остатки молотого кофе с помощью пылесоса.

## Чистка и уход

### Положить таблетку для очистки в заварной механизм



- Положите таблетку для очистки сверху в заварной механизм (стрелка).
- Задвиньте заварной механизм с таблеткой для очистки в кофемашину.



- Нажмите на кнопку, которая находится внизу на ручке заварного механизма ①, и поверните при этом ручку назад ②.
- Задвиньте ёмкость для воды и поддон для жидкости вместе со сборным контейнером в кофемашину.
- Закройте дверцу прибора.

- Следуйте дальнейшим указаниям на дисплее.

Процесс очистки будет окончен, когда на дисплее появится меню приготовления напитков.

### Очистка прибора от накипи

Опасность повреждений вследствие разбрызгивания раствора для удаления накипи.

Могут быть повреждены деликатные поверхности и/или полы из натуральных материалов.

В случае появления брызг при удалении накипи удаляйте их сразу же.

При использовании кофемашины в ней образуется накипь. Скорость образования накипи в приборе зависит от жёсткости используемой воды. Необходимо регулярно удалять накипь.

Прибор поможет вам провести очистку от накипи. На дисплее появляются разные сообщения, например, от вас потребуется очистить от содержимого поддон для жидкости или наполнить ёмкость для воды.

Очистка от накипи является **обязательной** и длится примерно 35 мин.

Кофемашина своевременно оповещает вас сообщением на дисплее о том, что пора провести очистку от накипи. Кофемашина показывает оставшееся до очистки от накипи число процессов при приготовлении напитков.

- Подтвердите сообщение с помощью **OK**.



Если число оставшихся процессов равно 0, то кофемашина будет заблокирована.

Вы можете выключить кофемашину, если в данный момент вы не хотите проводить очистку. Напитки вы сможете готовить только после проведения очистки.

### Удаление накипи по требованию на дисплее

На дисплее появляется сообщение Удаление накипи.

- Подтвердите сообщение нажатием **OK**.

Процесс начинается.

- Следуйте указаниям на дисплее.

Когда на дисплее появится Положить в ёмкость для воды 2 таблетки для удаления накипи, наполнить её чуть тёплой водой до отметки **☉** и вставить в прибор. Закрывать дверцу, действуйте следующим образом.

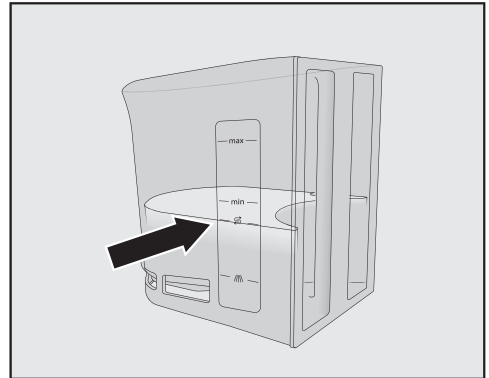
### Приготовление раствора для очистки от накипи

Для оптимальной очистки от накипи мы рекомендуем использовать таблетки Miele для удаления накипи. Эти таблетки были разработаны специально для кофемашин Miele.

Другие средства для удаления накипи, которые, помимо лимонной кислоты, содержат другие кислоты и/или иные нежелательные компоненты, например хлориды, могут вызвать повреждения прибора. Кроме того, из-за несоблюдения концентрации раствора для удаления накипи не гарантирована эффективность очистки.

Вы можете приобрести таблетки Miele для удаления накипи в интернет-магазине Miele, в сервисной службе или в точках продаж Miele.

Для процесса удаления накипи вам понадобятся **2** таблетки средства для очистки от накипи.



- Положите в ёмкость для воды **2** таблетки для удаления накипи.
- Наполните ёмкость для воды до отметки **☉** чуть тёплой водой.

Следите за соблюдением пропорций при размешивании средства. Наполняйте ёмкость водой в нужном количестве. Иначе очистка от накипи будет некачественной.

## Чистка и уход

---

### Проведение очистки от накипи

- Снова вставьте ёмкость для воды.
- Следуйте дальнейшим указаниям на дисплее.

Если на дисплее появится Ополоснуть ёмкость для воды и вставить в прибор.

Закройте дверцу:

- Тщательно ополосните ёмкость чистой водой. Проследите за тем, чтобы в ёмкости не было **остатков** средства для удаления накипи. Наполните ёмкость для воды питьевой водой.

Процесс удаления накипи будет окончен, когда на дисплее появится меню приготовления напитков.

Вы можете самостоятельно устранить большинство неполадок, возникающих при ежедневной эксплуатации прибора. Во многих случаях это позволит сэкономить время и денежные средства, так как не придётся вызывать специалиста сервисной службы.

Нижеприведённые таблицы помогут найти причины возникающих неисправностей и устранить их.

### Сообщения на дисплее

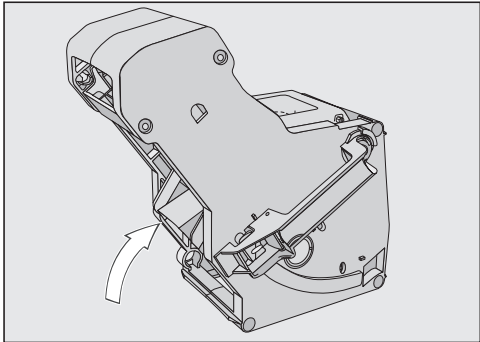
Сообщения о неполадках следует подтверждать с помощью **OK**. Это означает, что даже если неполадка устранена, сообщение может повторно появиться на дисплее.

Следуйте указаниям на дисплее, чтобы устранить неполадку.

Если сообщение о неполадке появляется снова, вызовите сервисную службу.

Проблема	Причина и устранение
<b>F1, F2, F80, F82 F353, F354</b>	Имеется внутренняя неполадка. ■ Выключите кофемашину. Подождите прим. 1 час, прежде чем снова включить прибор.
<b>F74, F77 F225, F226 F235, F353, F354</b>	Имеется внутренняя неполадка. ■ Выключите кофемашину. Подождите прим. 2 минуты, прежде чем снова включить прибор.

## Что делать, если ...

Проблема	Причина и устранение
<p><b>F73 или</b> Проверить заварной механизм</p>	<p>Заварной механизм не может занять основное рабочее положение или он загрязнён. Молотый кофе не может спрессоваться.</p> <ul style="list-style-type: none"><li>■ Проверьте, можно ли вынуть заварной механизм.</li><li>■ Если заварной механизм можно вынуть, очистите его под проточной водой.</li></ul>  <ul style="list-style-type: none"><li>■ Сдвиньте деталь для выброса кофе в заварном механизме в основное положение (см. рисунок).</li><li>■ Вставьте ёмкость для воды в прибор и закройте дверцу. Не вставляйте заварной механизм. Включите кофемашину.</li></ul> <p>Привод заварного механизма приводится в действие и занимает основное положение.</p> <ul style="list-style-type: none"><li>■ Когда появится сообщение Вставить заварной механизм, снова вставьте заварной механизм в кофемашину. Закройте дверцу прибора.</li><li>■ Если вы не можете вынуть заварной механизм, выключите кофемашину. Подождите прим. 2 минуты, прежде чем снова включить прибор.</li></ul>

Проблема	Причина и устранение
<p><b>Программа чистки и ухода прерывается преждевременно, и на дисплее появляется</b> Задвинуть ёмкость для воды до фиксации.</p>	<p>Ёмкость для воды была неправильно наполнена и вставлена.</p> <ul style="list-style-type: none"> <li>■ Проверьте, была ли правильно выбрана отметка для наполнения.</li> </ul> <p>Символы на ёмкости для воды обозначают необходимое количество воды для программ чистки и ухода Удаление накипи: ☞ и Очистить трубку подачи молока: ☞ .</p> <ul style="list-style-type: none"> <li>■ Наполните ёмкость для воды до отметки и начните процесс снова.</li> </ul>
<p><b>F233</b></p>	<p>Сенсор края чашки не установлен или установлен неправильно. Во время перемещения центральной выпускной насадки вверх сенсор края чашки срабатывает, например от касания края чашки, при этом сенсор теряет своё начальное положение.</p> <ul style="list-style-type: none"> <li>■ Подтвердите сообщение с помощью <i>OK</i>.</li> <li>■ Переустановите сенсор края чашки.</li> </ul> <p>До следующего включения кофемашины функция распознавания края чашки будет неактивной, центральная выпускная насадка остаётся в самом верхнем положении. Со следующим включением распознавание края чашки будет снова активировано.</p>
<p><b>F 307 или</b> Вынуть и очистить клапан для молока</p>	<p>Имеет место неисправность клапана для молока.</p> <ul style="list-style-type: none"> <li>■ Снимите и очистите молочный клапан (см. главу «Чистка и уход», раздел «Снятие и очистка молочного клапана»).</li> </ul>

## Что делать, если ...

### Некорректная работа кофемашины

Проблема	Причина и устранение
<b>Дисплей остаётся тёмным, когда кофемашина включается кнопкой Вкл/Выкл ①.</b>	Касания кнопки Вкл/Выкл ① было недостаточно. ■ Касайтесь углубления кнопки Вкл/Выкл ① не менее 3 секунд.
	Сетевая вилка некорректно вставлена в розетку. ■ Вставьте сетевую вилку в розетку.
	Сработал предохранитель распределительного щита из-за неисправности кофемашины, домашней электропроводки или другого прибора. ■ Выньте сетевую вилку кофемашины из розетки. ■ Вызовите специалиста-электрика или специалиста сервисной службы.
<b>После включения кофемашины подсветка остается выключенной.</b>	Подсветка выключена. ■ Включите подсветку (см. главу «Установки – Освещение»).
	Система освещения неисправна. ■ Обратитесь в сервисную службу.
<b>Кофемашина не реагирует на управление с помощью дисплея.</b>	Имеется техническая неисправность. ■ Коснитесь кнопки Вкл/Выкл ①, чтобы выключить дисплей и снова запустить работу прибора.
<b>Кофемашина внезапно выключается.</b>	Предварительно установленное время выключения по умолчанию (20 минут) или запрограммированное время выключения истекло. ■ При необходимости установите время выключения снова (см. главу «Установки – Таймер»).
	Сетевая вилка неправильно вставлена в розетку. ■ Вставьте сетевую вилку в розетку.
<b>Сенсорные кнопки не реагируют на прикосновение. Кофемашиной больше невозможно управлять.</b>	Имеется внутренняя неполадка. ■ Прекратите подачу тока, вынув сетевую вилку кофемашины из розетки или выключив предохранитель.

Проблема	Причина и устранение
<p><b>Несмотря на то, что напитки не готовятся или кофемашина выключена, слышен шум работы вентилятора.</b></p>	<p>Это не является неисправностью. Вентилятор в приборе продолжает работать после приготовления напитков или даже после выключения прибора, пока внутренняя камера не будет достаточно высушена.</p>
<p><b>Заварной механизм кофемашины не вынимается.</b></p>	<p>Заварной механизм не находится в основном рабочем положении.</p> <ul style="list-style-type: none"> <li>■ При необходимости поверните ручку заварного механизма обратно в исходное положение. Закройте дверцу прибора.</li> <li>■ Выключите кофемашину.</li> <li>■ Подождите прим. 1 минуту, прежде чем снова включить кофемашину.</li> </ul> <p>Привод заварного механизма приводится в действие и занимает основное положение.</p> <ul style="list-style-type: none"> <li>■ При необходимости повторите эти этапы ещё раз.</li> </ul>
<p><b>Хотя под центральной насадкой стоит ёмкость, приготовление напитков прерывается преждевременно.</b></p>	<p>Это не является неисправностью. Если ёмкость очень широкая сверху, например, если это очень большая чашка, и сенсор края чашки не касается края ёмкости, то приготовление напитка прерывается. Используйте другую ёмкость или расположите ёмкость так, чтобы её край мог распознаваться сенсором.</p>
<p><b>Кофемашина не включается, хотя установка таймера <small>включить в активирована.</small></b></p>	<p>Активирована блокировка запуска.</p> <ul style="list-style-type: none"> <li>■ Деактивируйте блокировку запуска.</li> </ul> <p>Не был выбран текущий день недели.</p> <ul style="list-style-type: none"> <li>■ Проверьте настройки таймера и измените их при необходимости.</li> </ul> <p>После автоматического включения прибор три раза подряд не использовался (режим отпуска).</p> <ul style="list-style-type: none"> <li>■ Включите прибор и приготовьте какой-либо напиток.</li> </ul>

## Что делать, если ...

Проблема	Причина и устранение
<b>Вы готовите горячую воду или чай, и вместо воды из прибора выходит пар.</b>	Вероятно, неправильно настроена высота прибора над уровнем моря. <ul style="list-style-type: none"><li>■ Измените установку высоты над уровнем моря (Установки   Высота над уровнем моря).</li><li>■ При необходимости вы также можете изменить настройки температуры напитков (Параметры).</li></ul>
<b>Сообщения на дисплее не видны или плохо читаются.</b>	Установлена слишком низкая яркость дисплея. <ul style="list-style-type: none"><li>■ Измените эту установку (см. главу «Установки - яркость»).</li></ul>
<b>Дисплей горит, но кофемашина не нагревается и не готовит напитки.</b>	Был активирован демо-режим для презентации кофемашины в торговом зале или выставочном помещении. <ul style="list-style-type: none"><li>■ Отключите демонстрационный режим (см. главу «Настройки»).</li></ul>



## Неудовлетворительный результат

Проблема	Причина и устранение
<b>Кофейный напиток недостаточно горячий.</b>	Чашка не была подогрета. Чем чашка меньше и толще её стенки, тем важнее предварительно нагреть чашку. ■ Предварительно подогрейте чашку, например, горячей водой.
	Установлена слишком низкая температура заваривания. ■ Установите более высокую температуру заваривания.
	Закупорены ситечки заварного механизма. ■ Выньте заварной механизм и очистите его вручную. ■ Обезжирьте заварной механизм.
<b>При помолё зёрен слышен более громкий звук, чем обычно.</b>	Контейнер для кофейных зёрен опустел во время помола. ■ Наполните контейнер свежими зёрнами кофе.
	В кофейных зёрнах могли оказаться посторонние примеси, например пластик или камешки. ■ Немедленно выключите кофемашину. Обратитесь в сервисную службу.
<b>Напиток течёт в чашку слишком быстро.</b>	Установлен слишком крупный помол. ■ Измените степень помола на более мелкий (см. «Степень помола»).
<b>Кофейный напиток слишком медленно наливается в чашку.</b>	Заварной механизм засорён. ■ Обезжирьте заварной механизм (см. главу «Чистка и уход», раздел «Обезжиривание заварного механизма и очистка внутреннего пространства»).
<b>На кофейном напитке или эспрессо не образуется пенка.</b>	Кофейные зёрна не свежие. При продолжительном хранении обжаренных кофейных зёрен в открытом виде из них постепенно выделяется двуокись углерода. Поэтому при приготовлении кофейного напитка не образуется пенка. Конечно, кофейные зёрна можно и дальше использовать.

## Что делать, если ...

Проблема	Причина и устранение
<b>У кофе некрепкий вкус. Кофейный жмых (порция кофейной гущи) в сборном контейнере имеет кашеобразную рассыпчатую консистенцию.</b>	<p>Заваривается слишком мало молотого кофе, так как в кофемолку попадает недостаточное количество зёрен.</p> <p>Вы используете зерновой кофе тёмной обжарки? Очень сильно обжаренный кофе часто содержит много масел. Эти масла могут откладываться на стенках контейнеров для зёрен и стать помехой при насыпании кофе.</p> <p>Вы используете сорт кофе с очень крупными зёрнами кофе или с очень разным размером зёрен? Возможно, зёрна перекашиваются или защемляются, и образуется так называемый затор из зёрен.</p> <ul style="list-style-type: none"><li>■ Очищайте контейнеры для зёрен чаще, если вы используете кофе тёмной обжарки.</li><li>■ Выдвиньте слегка контейнеры для кофейных зёрен и встряхните их, если вы используете сорта кофе с очень крупными зёрнами кофе или с очень разным размером зёрен.</li><li>■ При необходимости попробуйте другие сорта кофе.</li></ul>
<b>Кофе вытекает из обёих насадок неравномерно. При приготовлении молока возможно его разбрызгивание.</b>	<p>Кофейные отложения в центральной выпускной насадке препятствуют подаче напитков.</p> <ul style="list-style-type: none"><li>■ Разберите центральную насадку и вымойте все детали, за исключением крышки из нержавеющей стали, в посудомоечной машине. Такую очистку следует проводить <b>один раз в неделю</b>.</li></ul>
<b>Консистенция молочной пенки неудовлетворительная.</b>	<p>Температура молока слишком высокая. Только из холодного молока (&lt; 10 °С) вы можете приготовить хорошую молочную пенку.</p> <ul style="list-style-type: none"><li>■ Проверьте температуру молока в ёмкости для молока.</li></ul> <p>Трубка подачи молока закупорена и/или загрязнён клапан для молока.</p> <ul style="list-style-type: none"><li>■ Извлеките и очистите молочный клапан.</li></ul>

## Сервисная служба

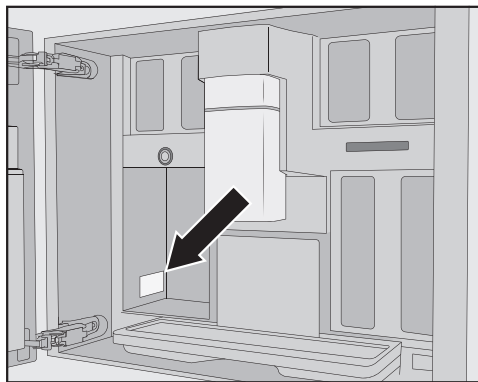
Если Вы не можете самостоятельно устранить неисправности, обращайтесь, пожалуйста, в сервисную службу Miele

- по телефону (495) 745 89 90
- или
- в сервисные центры Miele.

Телефоны и адреса сервисных центров Miele Вы найдете в конце инструкции.

Сервисной службе необходимо сообщить **модель** и **заводской номер** вашей кофемашины.

Эти данные вы найдёте на типовой табличке:



## Гарантия

Гарантийный срок составляет 2 года.

Подробную информацию об условиях гарантии Вы найдете в разделе «Гарантия качества товара».

## Документы соответствия

### Сертификат соответствия

ЕАЭС RU C-DE.АЯ46.В.03404/19  
с 03.04.2019 по 02.04.2024

### Декларация о соответствии

ЕАЭС RU Д-DE.АЯ46.В.14080/20  
с 25.02.2020 по 24.02.2025

### Соответствует требованиям

Технических регламентов Таможенного союза (в настоящее время Евразийского экономического союза)

ТР ТС 004/2011 "О безопасности низковольтного оборудования"

ТР ТС 020/2011 "Электромагнитная совместимость технических средств"

ТР ЕАЭС 037/2016 "Об ограничении применения опасных веществ в изделиях электротехники и радиоэлектроники".

## Нижеследующая информация актуальна только для Украины:

соответствует требованиям «Технического регламента ограничения использования некоторых небезопасных веществ в электрическом и электронном оборудовании (2002/95/ЕС)»

# Сервисная служба и гарантия качества

---

Постановление Кабинета Министров  
Украины от 03.12.2008 № 1057

## **Условия транспортировки**

Прибор должен транспортироваться согласно манипуляционным знакам, указанным на упаковке. Не допускается подвергать прибор ударным нагрузкам при погрузочно-разгрузочных работах.

## **Условия хранения**

Прибор должен храниться в сухом и чистом помещении, при температуре в помещении от +5 до +35°C, избегая воздействия прямых солнечных лучей.

Срок хранения не установлен

## **Дата изготовления**

Дата изготовления указана на типовой табличке в формате месяц/год.

Вы можете приобрести эту продукцию и другие принадлежности в интернет-магазине [www.miele-shop.ru](http://www.miele-shop.ru), сервисной службе Miele или в точках продаж Miele.

- **Универсальная салфетка из микрофибры**  
для удаления следов от пальцев и легких загрязнений
- **Чистящее средство для трубок подачи молока**  
для очистки системы подачи молока
- **Таблетки Miele для очистки от кофейных масел**  
для обезжиривания заварного механизма
- **Таблетки от накипи**  
для очистки от накипи трубок подачи воды
- **Кофейник CJ JUG 1,0 л**  
Термос-кофейник для кофе или чая (функция «Кофейник»/«Чайник»)
- **Кофейный blend Black Edition One for all от Miele**  
в зёрнах прекрасно подходит для приготовления эспрессо, кофе крема и кофейных напитков с молоком
- **Кофейный blend Black Edition Espresso от Miele**  
в зёрнах идеален для приготовления эспрессо
- **Кофейный blend Black Edition Café Crema от Miele**  
в зёрнах прекрасно подходит для приготовления кофейных напитков, например кофе крема.

- **Кофейный blend Black Edition Decaf от Miele**  
в зёрнах идеально подходит для приготовления любых кофейных напитков без кофеина

# Монтаж

---

## Подключение к электросети

Перед подключением прибора обязательно сравните параметры подключения (напряжение и частоту) на типовой табличке с параметрами электросети.

Эти данные обязательно должны совпадать во избежание повреждения кофемашины. В случае сомнений проконсультируйтесь со специалистом по электромонтажу.

Необходимые параметры подключения указаны на типовой табличке, которая находится внутри прибора.

Номинал применяемого предохранителя должен быть не менее 10 А.

Розетка должна по возможности быть легко доступной. Если после встраивания прибора доступ к розетке не возможен, то в месте подключения должны быть предусмотрены устройства отключения от сети для каждого полюса. В качестве размыкающего устройства могут использоваться выключатели с расстоянием между контактами не менее 3 мм. К ним относятся линейные выключатели, предохранители и контакторы (EN 60335).

Кофемашину нельзя подключать через **инверторный блок питания**. Инверторный блок питания используется при автономной подаче питания, например, от солнечной батареи. При включении прибора на пиковом напряжении может произойти защитное отключение инвертора. Электроника машины может быть повреждена!

Нельзя использовать кофемашину вместе с так называемыми **энерго-сберегающими вилками/розетками**. При этом подача энергии в прибор сокращается, а сама розетка перегревается.

Если параметры электросети или электропроводка не соответствует данным требованиям, обратитесь в обслуживающую организацию вашего домовладения.

Не переделывайте штепсельную вилку и не используйте переходные устройства.

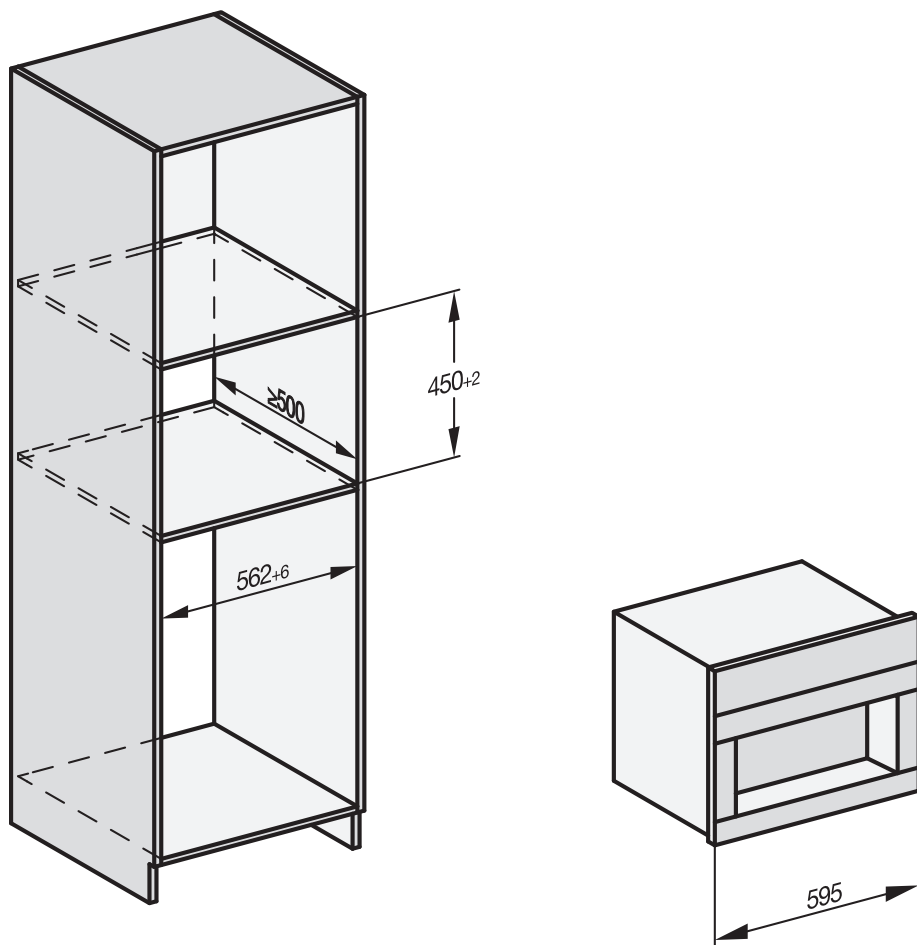
**ПОМНИТЕ!** Подключение к сети без защитного заземления может привести к поражению электрическим током и к неисправностям в приборе.

## Размеры для встраивания

### Встраивание в высокий шкаф

Необходимо соблюдать минимальную высоту встраивания от пола – 850 мм.

Все размеры указаны в мм.

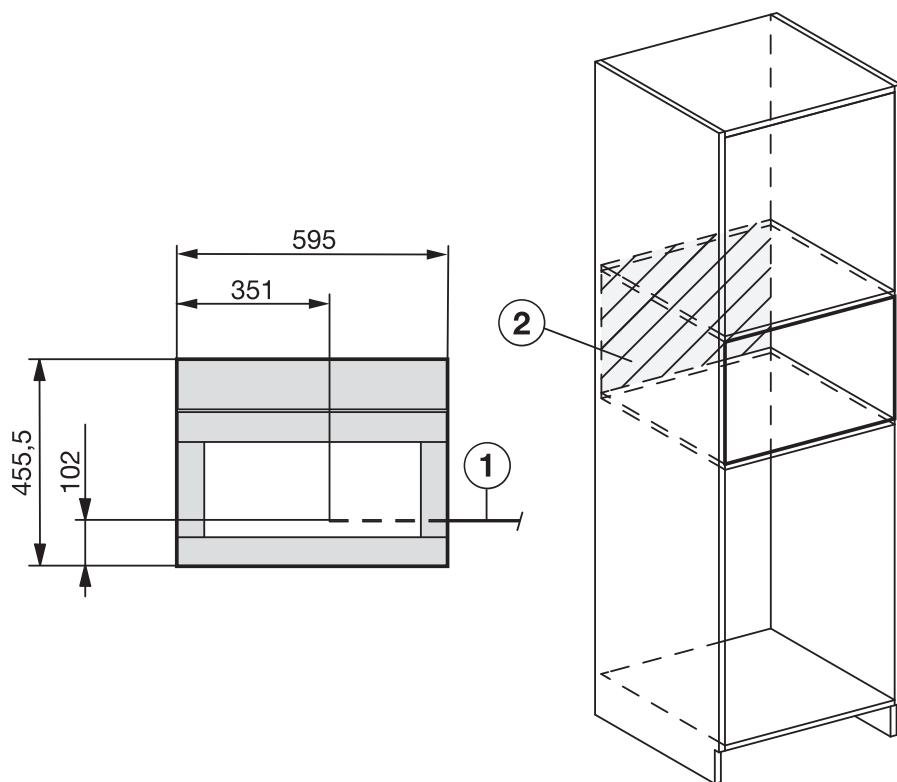


Комбинация с другими встраиваемыми приборами Miele возможна. При этом кофемашина должна быть отделена снизу цельной промежуточной полкой. При комбинации со встраиваемым подогревателем посуды/пищи промежуточная полка не требуется.

# Монтаж

## Монтаж и подключения

Все размеры указаны в мм.



① Сетевой кабель.

② Подключение электропитания в этой области отсутствует.



## Встраивание кофемашины

**⚠** Опасность получения травм вследствие неправильной эксплуатации.

Пользователи прибора могут получить травмы, если прибор не будет встроен и, следовательно, зафиксирован.

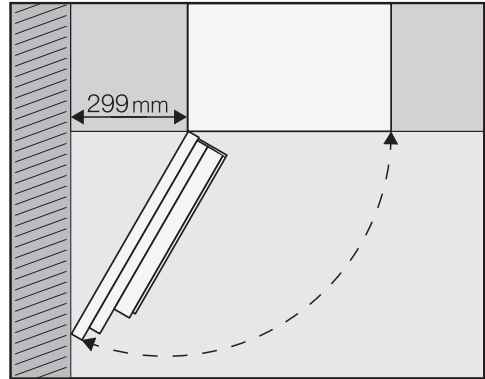
Разрешается эксплуатация кофемашины только во встраиваемом виде.

**⚠** Опасность повреждений вследствие неправильной эксплуатации.

Если не будут выдержаны температуры окружающей среды в допустимом диапазоне, то возможно, что кофемашина не будет функционировать надлежащим образом. Разрешается эксплуатация кофемашины только при температуре окружающей среды в диапазоне от +16°C до +38°C.

Необходимо соблюдать минимальную высоту встраивания от пола 850 мм.

Учитывайте, что угол открывания дверцы должен составлять минимум 120°, чтобы вы могли вынимать из прибора левый контейнер для кофейных зёрен.



Проверьте, имеется ли между стеной или т.п. слева от кофемашины расстояние минимум 299 мм, чтобы вы могли достаточно широко открывать дверцу и вынимать левый контейнер для кофейных зёрен (угол открывания дверцы минимум 120°).

Для встраивания вам понадобится отвёртка размера TX 20.

**Совет:** Целесообразна предварительная установка кофемашины на подставку на уровне ниши для встраивания. В этом случае вам будет легче подключить прибор к сети электропитания.

### Подключение к электросети

Учитывайте указания в главе «Подключение электропитания».

- Подключите кофемашину к электросети.

# Монтаж

## Размещение и выравнивание кофемашины

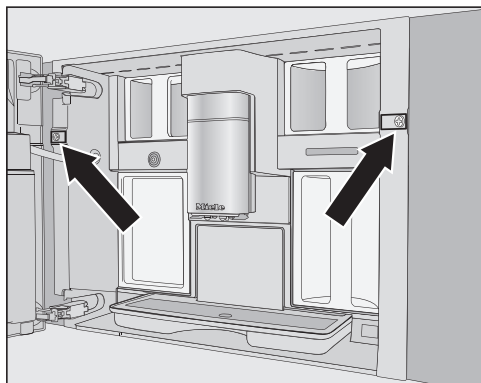
При задвигании прибора в нишу проследите за тем, чтобы электрический кабель не был защемлён или повреждён.

- Задвиньте кофемашину до упора в нишу для встраивания.
- Проверьте, стоит ли кофемашина в нише для встраивания по центру и ровно. При необходимости выровняйте прибор.

Ни в коем случае не изменяйте положение дверных шарниров, чтобы выровнять кофемашину. Может неправильно произойти присоединение ёмкости для молока, и приготовление молочных напитков нарушается.

Теперь прикрепите кофемашину шурупами к шкафу для встраивания.

- Откройте дверцу прибора.



В комплект поставки входят 2 винта TX20 (25 мм).

- Прикрепите кофемашину винтами к боковым стенкам шкафа для встраивания. Туго затяните оба винта.

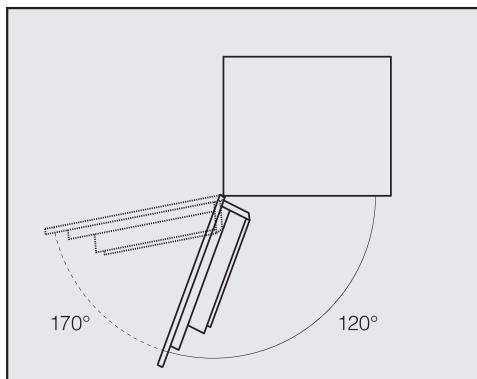
**Совет:** Вы можете удалить ограничители открывания дверцы и увеличить угол её открывания прим. до 170°, чтобы вам было легче вернуть левый винт (см. раздел «Ограничение открывания дверцы»). Проверьте, имеется ли достаточно места и не ударяется ли дверца прибора о прилегающую стену.

- Проверьте функционирование кофемашины.

## Ограничение открывания дверцы

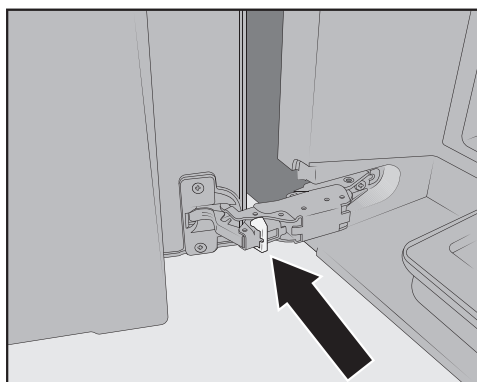
Дверные шарниры кофемашины оснащены ограничителями, которые ограничивают угол открывания дверцы прибора прим. до 120°. Это позволяет предотвратить ситуацию, при которой дверца при открывании будет ударяться о стену рядом и получит повреждения.

Вы можете удалить ограничители открывания дверцы, чтобы увеличить угол её открывания прим. до 170°. Благодаря этому, например, будет легче вынимать из прибора контейнеры для кофейных зёрен.



## Удаление ограничителей открывания дверцы

Проверьте, имеется ли достаточно места для увеличенного угла открывания и не ударяется ли дверца прибора об прилегающую стену.



- Удалите ограничители открывания с шарниров, при этом можно, например, воспользоваться отвёрткой и действовать ею, как рычагом.

Теперь угол открывания дверцы прибора увеличен примерно до 170°.

## Технические характеристики

---

Потребление электроэнергии в режиме ожидания: < 0,6 Вт

Потребление электроэнергии при подключении к сети: < 0,9 Вт

Диапазон частот 2,4000 гигагерц – 2,4835 гигагерц

Максимальная излучаемая мощность < 100 мВт

Настоящим фирма Miele заявляет, что эта кофемашина соответствует директиве 2014/53/ЕС.

Полный текст заявления о соответствии товара требованиям ЕС можно найти на одном из следующих интернет-сайтов:

- Продукты, Скачать, на [www.miele.de](http://www.miele.de)
- Сервис, Запрос информации, Инструкции по эксплуатации на <https://www.miele.ru/domestic/customer-information-385.htm?#p510> с указанием названия прибора или заводского номера.

## Гарантия качества товара

---

## **Сервисные центры Miele**

Сервисная сеть Miele включает в себя собственные сервисные центры в Киеве и Алматы, региональных сервисных специалистов Miele и партнерские сервисные центры в регионах. Со списком городов, в которых представлен сервис Miele, Вы можете ознакомиться на интернет-сайте компании:

- для Украины: [www.miele.ua](http://www.miele.ua)
- для Казахстана: [www.miele.kz](http://www.miele.kz)

В случае необходимости сервисной поддержки просим обращаться по телефонам “Горячей линии”, указанным на странице **Контактная информация о Miele**.

# Контактная информация о Miele

---

По всем вопросам, связанным с приобретением техники, приобретением дополнительных принадлежностей и расходных материалов, а также в случае необходимости сервисной поддержки просим обращаться по телефону “Горячей линии”.

## Украина

ООО « Миле »

ул. Жилианская 48, 50А, Киев, 01033 БЦ « Прайм »

Тел. 0 800 500290 (звонок со стационарного телефона на территории Украины бесплатный)  
(044) 496 03 00

Факс (044) 494 22 85

E-mail: [info@miele.ua](mailto:info@miele.ua)

Internet: [www.miele.ua](http://www.miele.ua)

## Республика Казахстан

ТОО « Миле »

050059, г. Алматы, ул. Абиша Кекилбайулы, 34, БЦ «Capital Tower», офис 11-02

Тел. (727) 313 23 00

Факс (727) 311 10 42

Горячая линия 8-800-080-53-33

E-mail: [info@miele.kz](mailto:info@miele.kz)

Internet: [www.miele.kz](http://www.miele.kz)

## Другие страны СНГ

По всем вопросам приобретения дополнительных принадлежностей и расходных материалов, а также в случае необходимости сервисной поддержки, просим обращаться к продавцу, у которого Вы приобрели это изделие.

Внимание!

Условия гарантии в данных странах (в силу местного законодательства) могут быть иными. Уточнить условия гарантии можно у продавца.

Контактные данные продавцов в странах СНГ можно получить в контактном центре

ООО Миле СНГ

Тел. + 7 (495) 745 89 90

Факс + 7 (495) 745 89 84

E-mail: [info@miele.ru](mailto:info@miele.ru)







Производитель:

Миле & Ци. КГ, Карл-Миле-Штрассе, 29, 33332 Гютерсло, Германия  
Miele & Cie. KG, Carl-Miele-Straße 29, 33332 Gütersloh, Deutschland

Изготовлено на заводе:

Ойгстер / Фрисмаг АГ, Им Хоф 20, 8590, Романсхорн, Швейцария  
Eugster / Frismag AG, Im Hof 20, 8590 Romanshorn, Schweiz

Импортёры:

ТОО Миле

Казахстан

050059, г. Алматы, ул. Абиша

Кекилбайулы, 34, БЦ «Capital Tower»,

офис 11-02

Тел. (727) 313 23 00

8-800-080-53-33

Факс (727) 311 10 42

ООО «Миле»

ул. Жилинская 48, 50А

01033 Киев, Украина

Телефон: + 38 (044) 496 0300

Телефакс: + 38 (044) 494 2285

Internet: [www.miele.ua](http://www.miele.ua)

E-mail: [info@miele.ua](mailto:info@miele.ua)



**EAC**

CVA 7440

ru – RU, UA, KZ

M.-Nr. 11 859 980 / 00