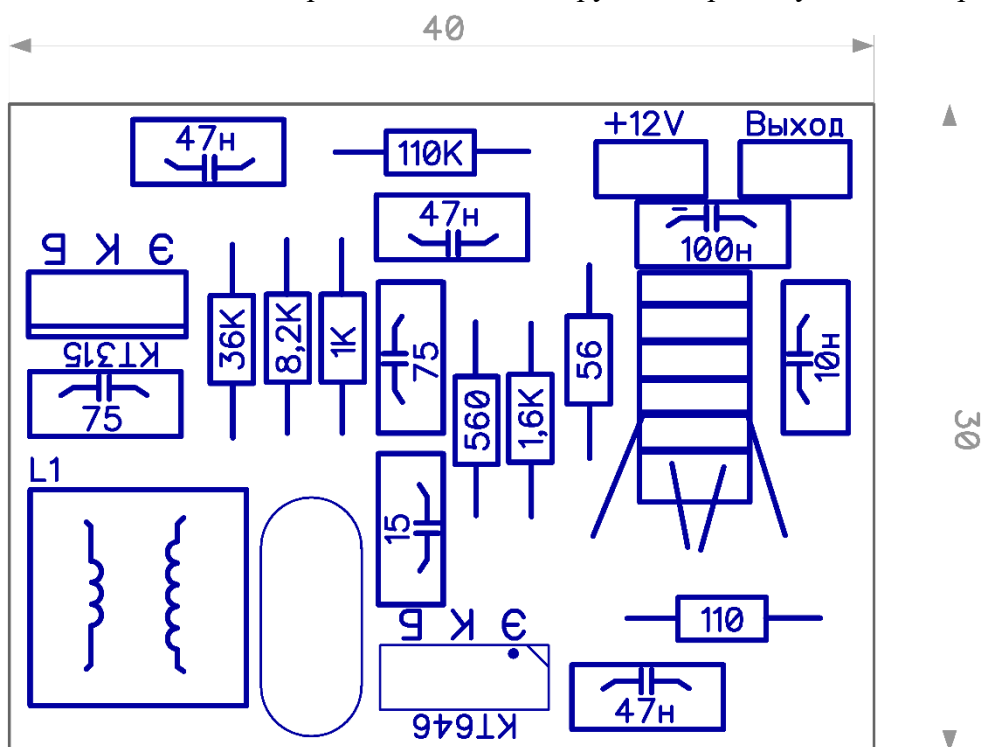


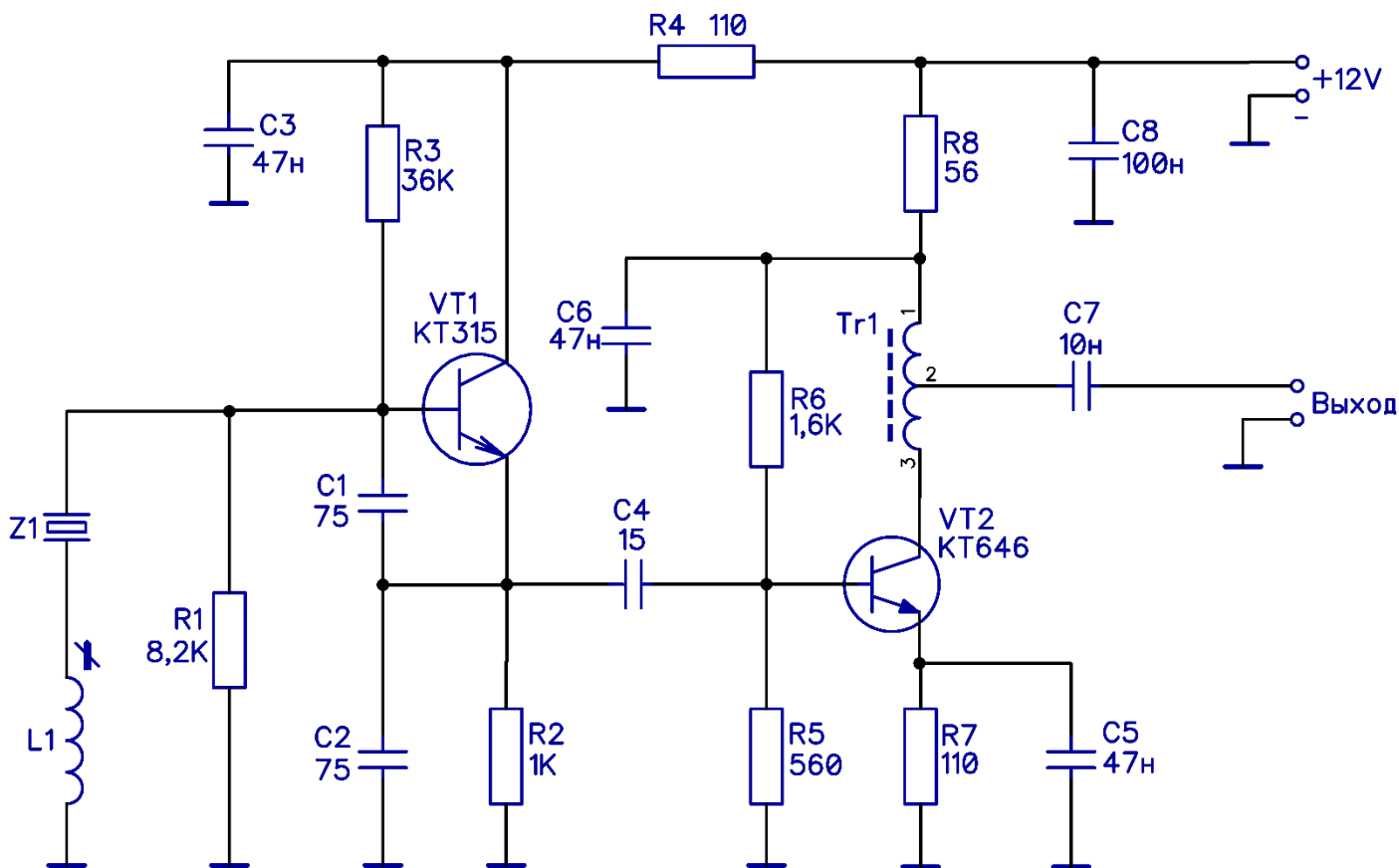
# Кварцевый опорный генератор

Многие читатели знают, что, хотя у них есть коротковолновое радио, которое охватывает по крайней мере один из любительских диапазонов (например, 7 МГц или 14 МГц), они не могут слушать сигналы SSB или азбуки Морзе. Это связано с тем, что в приемнике отсутствует генератор тактовой частоты (VFO). Нам нужна "несущая" частота опорного генератора для замены несущей, которая была удалена из сигнала на передатчике. При прослушивании сигналов азбуки Морзе сигнал VFO "совпадает" с входящим сигналом, создавая ноту в громкоговорителе. Если вы музыкант, вы будете знакомы с методом использования "ударов" для настройки одного музыкального инструмента на другой; в опорном генераторе, создаваемая частота ударов является тональным сигналом, который вы слышите.

В более сложном радиолюбительском приемнике опорный генератор встроен как часть всей системы. В нашей модели это внешняя схема, которая находится рядом с вашим радиоприемником. В радиоприемнике генератор частоты биений или опорный генератор - это специальный генератор, используемый для создания сигнала звуковой частоты из передач, чтобы сделать их слышимыми. Сигнал от опорного генератора смешивается с принятым сигналом для создания гетеродина или частоты биения, которая слышится как звуковой сигнал в динамике. Опорные генераторы также используются для демодуляции сигналов с односторонней полосой пропускания (SSB), делая их понятными, по существу, восстанавливая несущую, которая была подавлена в передатчике. Опорные генераторы иногда включаются в приемники связи, предназначенные для слушателей на коротких волнах; они почти всегда встречаются в приемниках связи для любительского радио, которые часто принимают сигналы CW и SSB.

ВЧ напряжение на выходе составляет около 3 В. Рекомендуемый диапазон кварцев для этого устройства составляет 5-15 МГц. При использовании других кварцев нужно подбирать номиналы.





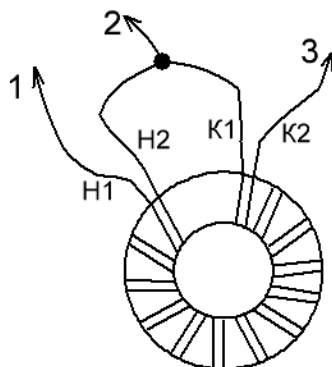
### Особенности сборки

Катушка индуктивности L1 выполняется на каркасе диаметром 6 мм, содержит 25-35 витков (подбирается при подключении к трансиверу), проводом ПЭВ-2 0,16 мм. Намотка виток к витку.

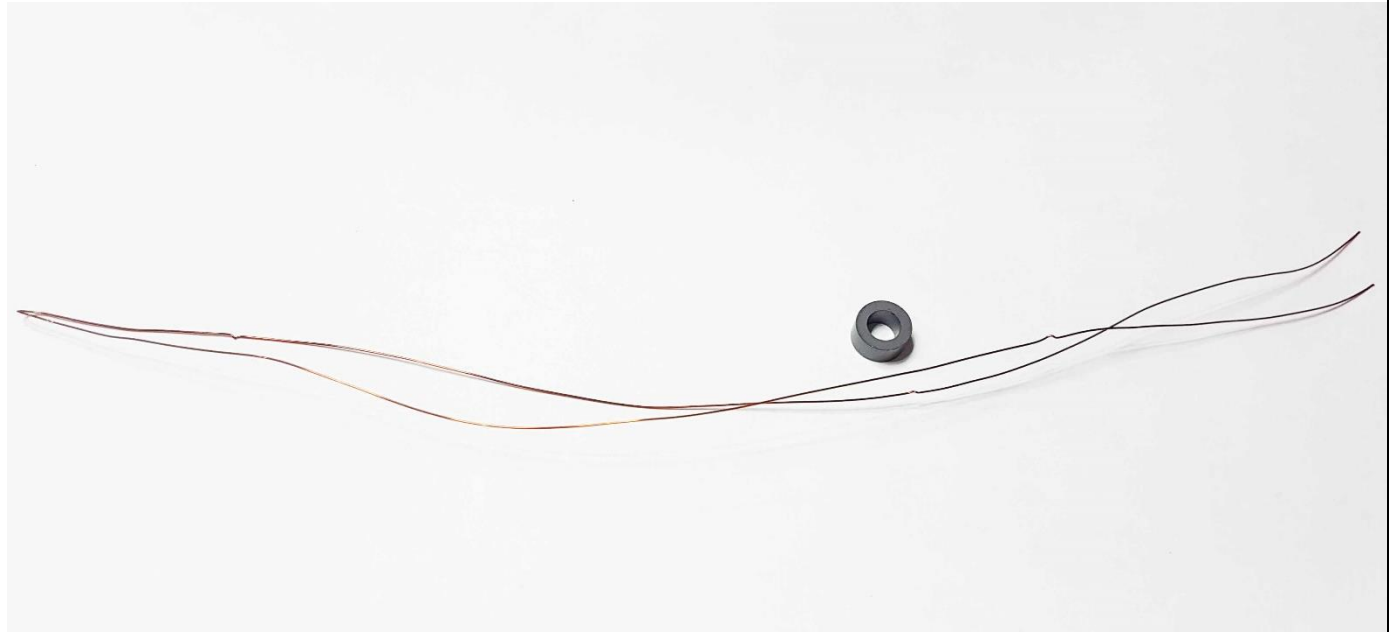
Широкополосный трансформатор T1 выполняется на ферритовом кольце K10x6x5 проводом диаметром 0,35 мм, число витков 2x5. Намотка в два скрученных провода. В быту скрутку двух проводов удобнее всего сделать с помощью шуруповерта или дрели: один конец вставляется в патрон, другой – за шариковую ручку, например. Крутим дрель до получения 2-3 витка на 1 см. Снимаем петлю с ручки и вынимаем второй конец из патрона дрели – скрутка готова к монтажу. Подробная иллюстрация по монтажу трансформатора ниже.

**Внимание!** На печатной плате на шелкографии неверно указан номинал резистора R4. Указано 110К, а правильный номинал 110 Ом. Будьте внимательны при монтаже.

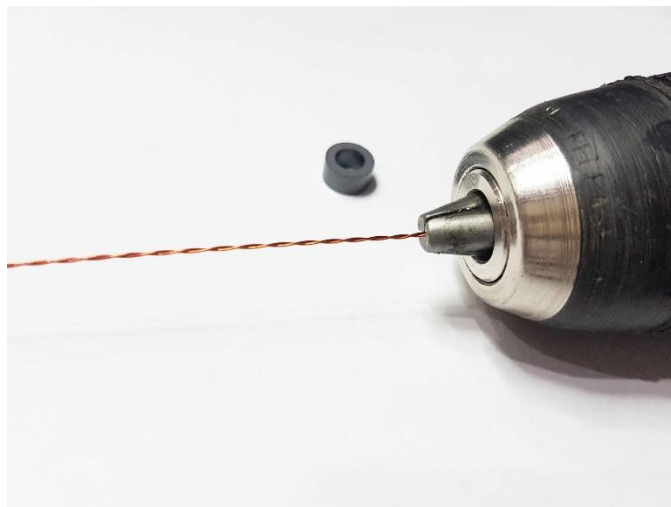
### Трансформатор T1



**1. Подготовить кольцо и два отрезка провода длиной около 50см.**



**Шаг 2. Сделать скрутку двух проводов**



**Шаг 3. Выполнить намотку на кольцо – 5 витков**



**Шаг 4. Аккуратно снять лаковую изоляцию с концов проводов и с помощью мультиметра определить концы проводов.**

**Шаг 5. Соединить конец первого провода с началом второго провода. Должно получиться три вывода. Установить трансформатор на плату.**



Трансформатор Т1

