

Приводы с возвратной пружиной

M9203

(*Joventa Dx F1.03S-Z*)

3 Н·м

Электрические приводы серии M9203 с возвратной пружиной монтируются непосредственно на заслонку. Они не требуют наличия рычажного механизма и устанавливаются на валы круглого или квадратного сечения с помощью стандартного крепления, входящего в комплект поставки.

Привод серии M9203 обеспечивает крутящий момент 3 Н·м. Встроенный вспомогательный линейный выключатель в моделях M9203-xxB-1(Z) сигнализирует о достижении крайнего положения, а также может использоваться для ограничения угла поворота.

Угол поворота составляет 95°. Градуированная шкала (от -5° до 90°) и индикатор положения обеспечивают наглядность отображения поворота. При сбое электропитания механическая система с возвратной пружиной создает на заслонке номинальный крутящий момент, возвращая клапан в исходное положение.

Варианты приводов серии M9203:

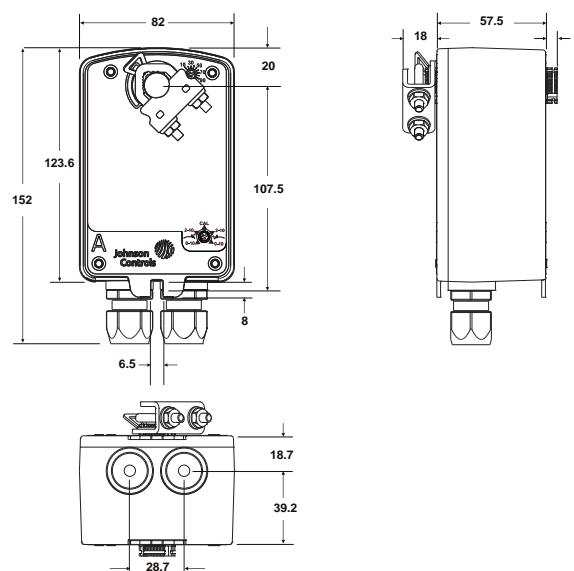
двухпозиционное (ON/OFF) регулирование, электропитание 24 V AC/DC или 100–240 VAC;

двухпозиционное (ON/OFF) и трехпозиционное регулирование, электропитание 24 V;

пропорциональное регулирование, электропитание 24 V AC/DC, управляющий сигнал 0 (2)–10 В/0 (4)–20 мА.

Характеристики

- Номинальный крутящий момент 3 Н·м.
- Непосредственная установка на заслонку.
- Двухсторонний монтаж.
- Электронный датчик останова.
- Двойная изоляция.
- Бесщеточный электродвигатель постоянного тока с микропроцессорным управлением (в моделях -AGx и -GGx).
- Внешний переключатель режимов (в моделях -AGx и -GGx).
- Кабели с цветовой индикацией и нумерацией жил.
- Дополнительный встроенный вспомогательный выключатель.
- Ручное управление (в приводах с пропорциональным регулированием).
- Производство в соответствии со стандартом ISO 9001.



Размеры в мм

оборудование автоматизации систем отопления, вентиляции и кондиционирования воздуха

Приводы

Приводы с возвратной пружиной

M9203 (Joventa DxF1.03S-Z)

Код заказа	Johnson Controls	Joventa	Описание
M9203-AGA-1		DBF1.03	Привод с усилием 3 Н·м, электропитание 24 V AC/DC, трехпозиционное и двухпозиционное (ON/OFF) регулирование, время перемещения 150 с
M9203-AGB-1		DBF1.03S	Привод с усилием 3 Н·м, электропитание 24 V AC/DC, трехпозиционное и двухпозиционное (ON/OFF) регулирование, время перемещения 150 с, 1 вспомогательный выключатель
M9203-AGA-1Z		DBF1.03Z	Привод с усилием 3 Н·м, электропитание 24 V AC/DC, трехпозиционное и двухпозиционное (ON/OFF) регулирование, время перемещения 90 с
M9203-AGB-1Z		DBF1.03SZ	Привод с усилием 3 Н·м, электропитание 24 V AC/DC, трехпозиционное и двухпозиционное (ON/OFF) регулирование, время перемещения 90 с, 1 вспомогательный выключатель
M9203-BGA-1		DAF1.03	Привод с усилием 3 Н·м, электропитание 24 V AC/DC, двухпозиционное (ON/OFF) регулирование, время перемещения 60 с
M9203-BGB-1		DAF1.03S	Привод с усилием 3 Н·м, электропитание 24 V AC/DC, двухпозиционное (ON/OFF) регулирование, время перемещения 60 с, 1 вспомогательный выключатель
M9203-BUA-1		DAF2.03	Привод с усилием 3 Н·м, электропитание 100–240 V AC/DC, двухпозиционное (ON/OFF) регулирование, время перемещения 60 с
M9203-BUB-1		DAF2.03S	Привод с усилием 3 Н·м, электропитание 100–240 V AC/DC, двухпозиционное (ON/OFF) регулирование, время перемещения 60 с, 1 вспомогательный выключатель
M9203-BUA-1Z		DAF2.03Z	Привод с усилием 3 Н·м, электропитание 100–240 V AC/DC, двухпозиционное (ON/OFF) регулирование, время перемещения 27 с
M9203-BUB-1Z		DAF2.03SZ	Привод с усилием 3 Н·м, электропитание 100–240 V AC/DC, двухпозиционное (ON/OFF) регулирование, время перемещения 27 с, 1 вспомогательный выключатель
M9203-GGA-1		DMF1.03	Привод с усилием 3 Н·м, электропитание 24 V AC/DC, пропорциональное регулирование, время перемещения 150 с
M9203-GGB-1		DMF1.03S	Привод с усилием 3 Н·м, электропитание 24 V AC/DC, пропорциональное регулирование, время перемещения 150 с, 1 вспомогательный выключатель
M9203-GGA-1Z		DMF1.03Z	Привод с усилием 3 Н·м, электропитание 24 V AC/DC, пропорциональное регулирование, время перемещения 90 с
M9203-GGB-1Z		DMF1.03SZ	Привод с усилием 3 Н·м, электропитание 24 V AC/DC, пропорциональное регулирование, время перемещения 90 с, 1 вспомогательный выключатель

Дополнительные принадлежности (заказываются отдельно)

Код заказа	Описание
M9000-321	Защитный комплект при установке на заслонку для электроприводов с возвратной пружиной серий M9203 и M9208 (1 шт. в упаковке)
M9000-341	Защитный комплект для установки электроприводов серий M(VA)9104, M(VA)9203 и M(VA)9208 на шаровые клапаны серии VG1000 (1 шт. в упаковке)
M9000-400	Комплект адаптера рычажного механизма промежуточного вала (1 шт. в упаковке)
M9000-560	Комплект рычажного механизма для установки приводов серий M9203 и M9208 на клапаны серии VG1000 (1 шт. в упаковке)
M9000-561	Тепловой экран рычажного механизма M9000-560 для эксплуатации электроприводов с возвратной пружиной серий M(VA)9104, M(VA)9203 и M(VA)9208 на линиях пара низкого давления
M9000-604	Съемная коленчатая рукоятка ручного управления для электроприводов с возвратной пружиной серий M9203, M9208, M9210, and M9220 (5 шт. в упаковке)
M9000-606	Индикатор положения для установки на заслонки (5 шт. в упаковке)
M9000-607	Индикатор положения штока для шаровых клапанов серии VG1000 (5 шт. в упаковке)
M9203-100	Комплект для удаленного монтажа с шатуном (1 шт. в упаковке)
M9203-110	Универсальный монтажный комплект без шатуна (1 шт. в упаковке)
M9203-115	Универсальный монтажный комплект с шатуном (1 шт. в упаковке)
M9203-150	Шатун (1 шт. в упаковке)
M9203-250	Комплект для удаленного монтажа с шатуном и рычажным механизмом для установки на заслонки серии D1300 (1 шт. в упаковке)
M9203-601	Стандартный съемный монтажный комплект (с блокирующим фиксатором) для монтажа электроприводов с возвратной пружиной серии M9203 (1 шт. в упаковке)
M9203-602	Съемный блокирующий фиксатор для электроприводов с возвратной пружиной серии M9203 (5 шт. в упаковке)
M9203-603	Комплект регулируемых концевых ограничителей для электроприводов с возвратной пружиной серии M9203 (1 шт. в упаковке)

Приводы с возвратной пружиной

M9208-xxx-1

(Joventa DBF1.08 / DAFx.08 / DMF1.08)

8 Н·м, трехпозиционные и пропорциональные приводы

Электрические приводы с возвратной пружиной предназначены для работы с воздушными заслонками, установленными в системах кондиционирования воздуха.

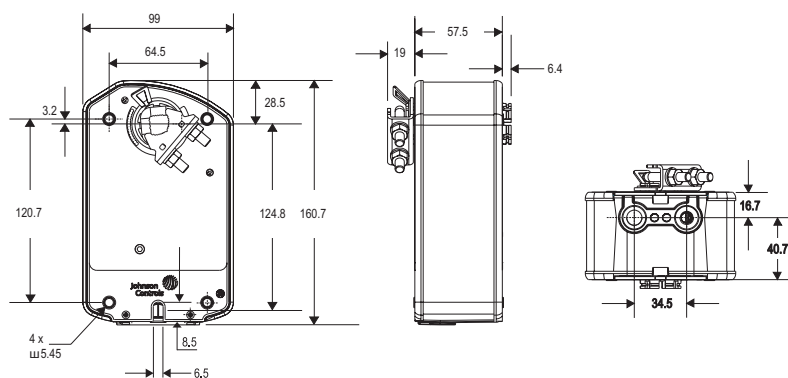
При поступлении управляющего сигнала привод переводит заслонку в рабочее положение, равномерно нагружая встроенную пружину. При сбое электропитания энергия возвратной пружины немедленно переводит заслонку в исходное положение.

Ручное управление автоматически отключается при подаче питания на привод.

Компактная конструкция и универсальный адаптер с ограничением угла поворота способствуют универсальности его применения.

Характеристики

- Двухпозиционное (ON/OFF) и трехпозиционное регулирование.
- Возможна одновременная работа до 5 приводов, соединённых параллельно.
- Электрическое подключение с помощью кабеля, не содержащего галогенов.
- Простое крепление с помощью универсального адаптера для круглых шпинделей Ш от 8 до 16 мм или квадратных шпинделей со стороной от 6 до 12 мм. Дополнительный комплект M9208-600 позволяет производить присоединение к круглым шпинделям Ш от 12 до 19 мм или квадратным шпинделями со стороной от 10 до 14 мм.
- Ограничение угла поворота.
- Ручное управление с помощью коленчатой рукоятки.
- 2 вспомогательных выключателя, 1 из которых — настраиваемый.



Размеры в мм

Код заказа		Крутящий момент	Время перемещения		Способ регулирования	2 вспомогательных выключателя	Напряжение питания (50/60 Гц)
Johnson Controls	Joventa		с электродвигателем	с пружиной			
M9208-AGA-1	DBF1.08N	8 Н·м	150 с	17–25 с	Двухпозиционное (ON/OFF) или трехпозиционное	---	24 VAC/ 24 VDC
M9208-AGC-1	DBF1.08SN					•	
M9208-BGA-1	DAF1.08N		55–71 с	13–26 с	Двухпозиционное (ON/OFF)	---	24 VAC
M9208-BGC-1	DAF1.08SN					•	
M9208-BDA-1	DAF2.08N					---	
M9208-BDC-1	DAF2.08SN		55–71 с	•	230 VAC		
M9208-GGA-1	DMF1.08N		150 с	17–25 с	Пропорциональное 0–10 В 2–10 В	---	24 VAC/ 24 VDC
M9208-GGC-1	DMF1.08SN					•	

Приводы с возвратной пружиной

M9220-xxx-1

(Joventa DAFx.20 / DBF1.20 / DMF1.20)

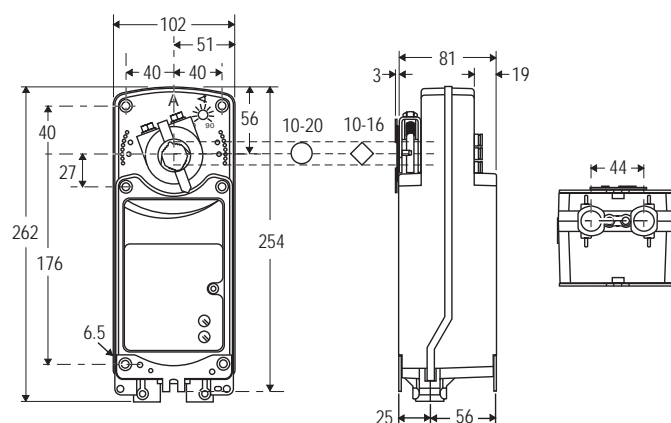
20 Н·м, двухпозиционные (ON/OFF), трехпозиционные и пропорциональные приводы

Электрические приводы серии M9220 непосредственного монтажа с возвратной пружиной обеспечивают надёжное управление заслонками и клапанами систем отопления, вентиляции и кондиционирования воздуха.

В серию входят приводы с двухпозиционным (ON/OFF), трехпозиционным и пропорциональным регулированием. Они являются реверсивными и не требуют сопрягающих рычажных устройств, устанавливаясь на заслонку.

Характеристики

- Двухпозиционное (ON/OFF), трехпозиционное и пропорциональное регулирование.
- Два или три привода, установленные тандемом, развивают двойной или тройной крутящий момент.
- Возможна одновременная работа до 5 приводов, соединённых параллельно.
- Дополнительные настраиваемые концевые ограничители. Концевые ограничители используются для сокращения диапазона вращения привода, что повышает срок службы привода путем отключения электродвигателя при обнаружении перегрузки.
- Электрическое подключение с помощью кабеля, не содержащего галогенов.
- Степень защиты корпуса IP54 (NEMA2)
- Алюминиевый корпус.
- Простое блокирование при ручном управлении с автоматическим разблокированием и место для хранения коленчатой рукоятки ручного управления.
- Режим энергосбережения в крайних положениях.
- Два встроенных вспомогательных выключателя с позолоченными контактами (модели ххС).



Размеры в мм

Код заказа		Крутящий момент	Время перемещения		Площадь заслонки	Способ регулирования	2 вспомогательных выключателя	Напряжение питания (50/60 Гц)
Johnson Controls	Joventa		с электродвиг.	с пружиной				
20 Н·м								
M9220-AGA-1	DBF1.20	20 Н·м	150 с	20 с	2,0 м ²	Двухпозиционное (ON/OFF) и трехпозиционное	---	24 VAC/DC
M9220-AGC-1	DBF1.20S						•	
M9220-BDA-1	DAF2.20						---	
M9220-BDC-1	DAF2.20S		25–57 с	11–15 с	4,0 м ²	Двухпозиционное (ON/OFF)	•	230 VAC
M9220-BGA-1	DAF1.20						---	
M9220-BGC-1	DAF1.20S						•	
M9220-GGA-1	DMF1.20		150 с	26 с		Пропорциональное 0 (2)–10 В	---	24 VAC/DC
M9220-GGC-1	DMF1.20S						•	
M9220-HGA-1	DHF1.20						---	
M9220-HGC-1	DHF1.20S	•						