

P736

Сдвоенное реле давления

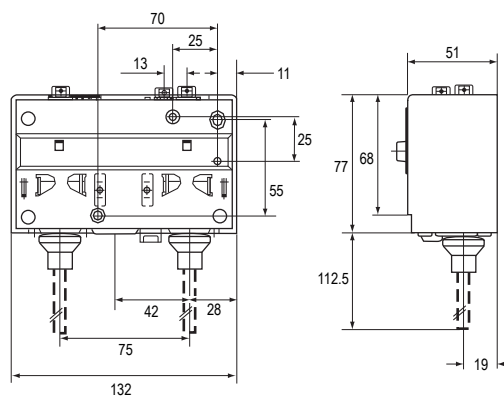
Двухблочные реле давления (реле с двумя входами) серии P736 могут быть использованы для контроля или ограничения давления в зависимости от кода модели. Все модели (за исключением P736ALA) оснащены контактами для сигнализации. Все стандартные модели имеют сильфон из фосфористой бронзы и латунные фитинги. Модели, используемые с аммиаком, снабжены сильфоном и штуцерами, изготовленными из нержавеющей стали.

Характеристики

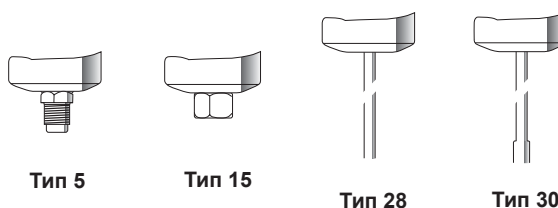
- Удобное подключение проводов
- Ручной сброс сигнала о срабатывании
- Отдельные контакты для сигнализации по низкому и высокому давлению (за исключением P736ALA).

Применение

Эти реле давления с двумя входами могут использоваться для различных целей, в том числе для контроля высокого или низкого давления хладагента в холодильных установках. Модели этой серии охватывают широкий диапазон изменения давления, что позволяет использовать их для всех некоррозионных хладагентов, в пределах их рабочего диапазона. Они также могут быть использованы для контроля высокого или низкого давления других сред. К таким средам относятся: воздух, вода и др. В серию также входят модели, которые можно использовать с аммиаком.



Размеры в мм



P736

Сдвоенное реле давления

P736 Сдвоенное реле давления для некоррозионных хладагентов

Код заказа	Левый вход		Правый вход		Вход НД/ВД (макс. давление)	Тип 5		Тип 20	Сертификация PED
	Диапазон, бар	Дифференциал, бар	Диапазон, бар	Дифференциал, бар		Индивид. упаковка	Общая упаковка	Индивид. упаковка	
P736LCA	От -0,5 до 7	От 0,5 до 3	От 3 до 30	3 (фикс.)	НД=22 бар ВД=33 бар	-9300	-9320	-9400	---
P736MCA	От -0,5 до 7	От 0,5 до 3	От 3 до 30	Ручной сброс**		-9300	-9320	---	
P736NGA	От -0,5 до 7	Ручной сброс*	От 3 до 30	Автом. сброс		---	***		
P736PGA	От -0,5 до 7	Ручной сброс*	От 3 до 30	Ручной сброс**		-9300	---	---	

P736 Сдвоенное реле давления для управления вентилятором в конденсаторах воздушного охлаждения (с некоррозионными хладагентами)

Код заказа	Левый вход		Правый вход		Вход НД/ВД (макс. давление)	Тип 5		Тип 30	Сертификация PED
	Диапазон, бар	Дифференциал, бар	Диапазон, бар	Дифференциал, бар		Индивид. упаковка	Общая упаковка	Индивид. упаковка	
P736ALA	От 3,5 до 21	1,8 (фикс.)	От 3,5 до 21	3 (фикс.)	30 бар	-9351	****	---	---

P736 Сдвоенное реле давления для некоррозионных хладагентов

Код заказа	Левый вход		Правый вход		Вход НД/ВД (макс. давление)	Тип 5		Тип 28	Сертификация PED
	Диапазон, бар	Дифференциал, бар	Диапазон, бар	Дифференциал, бар		Индивид. упаковка	Общая упаковка	Индивид. упаковка	
P736LCW	От -0,5 до 7	От 0,6 до 3	От 3 до 30	3 (фикс.)	НД=22 бар ВД=33 бар	-9300	-9320	-9800	•
P736MCB	От -0,5 до 7	От 0,6 до 3	От 3 до 30	Ручной сброс**		-9300	****		
P736MCS	От -0,5 до 7	От 0,6 до 3	От 3 до 30	Ручной сброс**		-9300	****	---	

P736 Сдвоенное реле давления для НД/ВД, TÜV-Begrenzer + Sicherheitsbegrenzer

Код заказа	Левый вход		Правый вход		Вход НД/ВД (макс. давление)	Тип 5		Тип 30	Сертификация PED
	Диапазон, бар	Дифференциал, бар	Диапазон, бар	Дифференциал, бар		Индивид. упаковка	Общая упаковка	Индивид. упаковка	
P736PLM	От 3 до 30	Ручной сброс**	От 3 до 30	Ручной сброс**	30 бар	---	-9370	---	•

Примечания:

* — Ручной сброс возможен, если давление на 0,5 бар выше точки срабатывания

** — Ручной сброс возможен, если давление на 3 бар ниже точки срабатывания

*** — Опция может быть доступна при заказе большой партии

100 кПа = 1 бар