

КЛИМАТИЧЕСКИЙ КОМПЛЕКС



МУЛЬТИФУНКЦИОНАЛЬНЫЙ  
УВЛАЖНИТЕЛЬ ВОЗДУХА

# ATMOC 3101 / 3103

ИНСТРУКЦИЯ ПО ЭКСПЛУАТАЦИИ

Пожалуйста, внимательно прочитайте данную инструкцию  
перед использованием прибора



## ВВЕДЕНИЕ

**Уважаемый покупатель!** Благодарим Вас за покупку многофункционального увлажнителя воздуха «АТМОС-3101/3103». Прибор предназначен для увлажнения, вентиляции, очистки и ионизации воздуха в замкнутых помещениях. Изделие использует принцип ультразвукового распыления воды и разработано для применения в помещениях различного назначения: домах, квартирах, офисах, школах, гостиницах, детских садах, тренажерных залах, ресторанах и т.д. Отличительной особенностью увлажнителя воздуха «АТМОС-3101/3103» является его инновационный дизайн, светодиодная панель, дополнительный пульт дистанционного управления, высокие функциональные показатели, а также простота и удобство в эксплуатации.

Что такое оптимальный уровень влажности и насколько это необходимо для человека? В обычном атмосферном воздухе нашей планеты всегда содержится вода. Только она представлена в газообразном состоянии - в виде пара. Процентное отношение количества водяного пара, содержащегося в единице объема воздуха, к наибольшему его количеству (насыщенный водяной пар), которое может содержаться в единице объема воздуха при той же температуре, называют относительной влажностью воздуха (%RH).

В условиях жаркого сезона без достаточного количества осадков, воздух становится «сухим» естественным образом. С началом отопительного сезона влажность воздуха в помещениях резко падает, так как при понижении температуры воздух в меньшей степени способен удерживать влагу. Попадая в помещение, воздух нагревается, а его относительная влажность уменьшается. Таким образом, воздух становится «сухим».

Сухой воздух негативно влияет на здоровье человека. Он вызывает пересыхание слизистых оболочек носоглотки, что увеличивает восприимчивость организма к инфекциям и простуде. Появляются другие неприятные симптомы: сухость в горле, слезотечение, сонливость, быстрая утомляемость и т.д.

Нельзя забывать о проблеме сухой кожи. В условиях пониженной влажности кожа сохнет, лишаясь прежней красоты и упругости. Косметические средства противоборствуют, прежде всего, со следствием, а причиной появления морщин и старения кожи является именно недостаточный уровень влаги в воздухе.

Наши домашние друзья - комнатные растения также страдают от недостатка воды в воздухе. Как часто мы замечаем, что цветы начинают засыхать, увядать и преждевременно сбрасывать листья, несмотря на своевременный уход.

Как известно, древесина сильно восприимчива к уровню влажности. Резкие изменения влажности отражаются на всех деревянных предметах интерьера. Мебель начинает рассыхаться, а паркет - растрескиваться и издавать неприятные звуки.

Что такое «здоровый» воздух и насколько он полезен? Еще в античной Греции великий врач Гиппократ, заметил, что горный и морской воздух действуют на человека благотворно, исцеляя от многих болезней. Гиппократ был абсолютно прав, так как и в наши дни горный и морской воздух считаются абсолютными эталонами чистоты и целебности. Давайте попробуем разобраться, почему воздух современной атмосферы резко отличается от идеала.

Ни для кого не секрет, что загрязнение воздуха становится глобальным, и растущие загрязненные облака распространяются на всю планету. Всемирная Организация Здравоохранения (ВОЗ) свыше десятка лет реализует программы по борьбе с проблемой



загрязнения окружающей среды, но воздух на планете не становится чище! Воздушные потоки в атмосфере разносят загрязняющие антропогенные вещества во все уголки нашей планеты. Даже сельские жители не могут защититься от токсинов в атмосфере, которые в избыточных количествах выбрасывают промышленные мегаполисы.

Любой человек подвержен данной опасности, так как все мы люди и постоянно дышим. Загрязненный воздух - это невидимый враг, который чрезвычайно опасен для нас, так как мы не можем человеческим глазом отличить большинство вредных частиц. При каждом вдохе в наши легкие проникает свыше 50000 частиц пыли, а один грамм пыли содержит свыше 500 миллионов компонентов, которые представляют серьезную угрозу для нашего здоровья. Причем последствия развиваются незаметно и медленно. Зачастую только через многие годы они проявляют себя в виде серьезных хронических легочных заболеваний. Усугубляет ситуацию тот факт, что современный человек проводит в помещениях около 80 процентов времени, а воздух в замкнутых помещениях еще грязнее наружного в 5 - 10 раз (по данным Американской пульмонологической ассоциации).

В быту мы используем различные химические чистящие средства, растворители, дезодоранты и другие летучие органические соединения. Кухонные плиты, нагревательные приборы и процесс приготовления пищи также добавляет в воздух помещений массу негативных продуктов распада. Табачный дым, который с легкостью проникает от соседа через закрытые двери и превращает Вас в пассивного курильщика. Наши домашние любимцы обогащают воздух квартир аллергической перхотью животных. Плесень, пылевые клещи и аллергены, которые в огромных количествах содержатся в воздухе помещений. Даже современные строительные и отделочные материалы, синтетические и лакокрасочные покрытия, пластмассы, мебель и ковры испускают в воздух токсичные соединения.

Все вышеперечисленное способствует развитию серьезных хронических заболеваний. Низкая работоспособность, недомогание, слабость, головокружения, раздражения носа и горла, ринит, сухой кашель, ослабление иммунитета, частые респираторные инфекции, кожные аллергические реакции и, наконец, бронхиальная астма - это неполный список последствий для здоровья современного человека, который длительное время находится в помещениях с пониженной влажностью и дышит загрязненным воздухом.

Так что же делать? Ответ прост - **воздух в замкнутых помещениях нужно увлажнять и очищать!** На сегодняшний день существует эффективное средство для создания оптимального уровня влажности и улучшения экологического состава воздуха - **многофункциональный ультразвуковой увлажнитель «АТМОС-3101/3103»**. Этот прибор позволит создать идеальные условия для здоровья внутри Вашего дома, квартиры или офиса.

## КОМПЛЕКТ ПОСТАВКИ

- 1 Увлажнитель воздуха «АТМОС-3101/3103» ..... 1 шт.
- 2 Упаковочный комплект ..... 1 шт.
- 3 Пульт дистанционного управления ..... 1 шт.
- 4 Инструкция по эксплуатации (руководство пользователя) ..... 1 шт.





## ТЕХНИЧЕСКИЕ ХАРАКТЕРИСТИКИ

- 1 Напряжение питания от сети переменного тока ..... **220 В / 50 Гц**
- 2 Потребляемая мощность ..... **90 Вт**
- 3 Потребляемая мощность в режиме испарения ..... **32 Вт**
- 4 Количество скоростей вентилятора ..... **3**
- 5 Производительность увлажнения ..... **190 мл/ч**
- 6 Емкость водяного резервуара ..... **2.5 л**
- 7 Площадь покрытия ..... **50 м кв**
- 8 Максимальный уровень шума ..... **52 ДБ**
- 9 Габаритные размеры ..... **400 x 260 x 800 мм**
- 10 Масса ..... **6.5 кг**



## МЕРЫ ПРЕДОСТОРОЖНОСТИ

Уважаемый пользователь! Большая просьба, внимательно ознакомиться с нижеприведенными предупреждениями и предостережениями при эксплуатации увлажнителя воздуха «АТМОС-3101/3103». Мы призываем Вас соблюдать все указанные меры предосторожности.

Увлажнитель воздуха «АТМОС-3101/3103» предназначен для эксплуатации или хранения при температуре от + 5 до + 40 градусов С и относительной влажности не более 90%. В случае транспортировки в условиях низких температур необходимо выдержать прибор при комнатной температуре около 30 минут.

**1)** Во избежание опасности пожара или поражения электрическим током в результате короткого замыкания, не используйте поврежденный сетевой шнур или штепсель. При повреждениях такого рода необходимо обратиться в специализированный Сервисный центр по ремонту увлажнителей воздуха.

**2)** Не сгибайте, не пережимайте, не повреждайте и не тяните за сетевой шнур питания. Не устанавливайте посторонние предметы на сетевой шнур питания. Не допускайте расположения прибора или сетевого шнура вблизи источников тепла (нагревательные приборы, батареи центрального отопления и т.д.).



**3)** Не пытайтесь осуществлять самостоятельный ремонт или разбирать изделие. Это может привести к выходу изделия из строя, пожару или короткому замыканию.

**4)** Не включайте изделие, если оно было повреждено. В таких случаях необходимо обратиться в Сервисный центр по ремонту увлажнителей воздуха для проверки или ремонта прибора.

**5)** Не устанавливайте изделие на неустойчивые поверхности. Это может привести к падению и выходу из строя. Установка прибора возможна только на ровную плоскую и твердую поверхность.

**6)** Не устанавливайте изделие в местах с повышенной влажностью (ванная комната и т.д.). Это может привести к поражению электрическим током или выходу прибора из строя.

**7)** Не располагайте прибор на расстоянии ближе, чем 2 метра от нахождения телевизоров, радиоприемников, акустических систем и антенн. Изделие может служить источником помех.

**8)** Не эксплуатируйте изделие в помещениях, наполненных легковоспламеняющимися горючими или взрывоопасными веществами, агрессивными газами, металлической пылью или дымом, а также где много испарений от лакокрасочных материалов и нефтепродуктов. Это может привести к опасности возникновения пожара или удару электрическим током.

**9)** Отключите изделие перед распылением в помещении средств для защиты от насекомых, чтобы предотвратить попадание химикатов внутрь прибора. Не допускайте попадания синтетических жидкостей, искр или горящих объектов в прибор. Это может привести к возгоранию и пожару.

**10)** Не вставляйте пальцы рук, другие части тела или посторонние предметы в отверстия пространства, где вращается вентилятор. Это может привести к повреждению электрическим током или травме.

**11)** Не садитесь и не вставляйте на изделие, предохраняйте его от механического воздействия и повреждений. Не включайте изделие, если оно наклонено или упало. Это может привести к поломкам.

**12)** Не двигайте, не наклоняйте и не пытайтесь вылить воду или дозаправить прибор водой во время работы.

**13)** Запрещается располагать на поверхности прибора бумажные салфетки, одежду и др. предметы.

**14)** Не ставьте рядом с изделием любые электронные приборы, так как испаряемая влага от изделия, может негативно повлиять на их работу или вывести из строя.

**15)** Не устанавливайте прибор в местах, легко достигаемых детьми.

**16)** Выключайте питание и всегда извлекайте сетевую вилку из розетки перед процессом обслуживания прибора, заправкой водой или перемещением прибора на новое место. Осуществляйте данные действия только согласно Инструкции по эксплуатации.

**17)** Не заслоняйте выпускную форсунку распыления прибора, так как это ослабит производительность изделия и может привести к поломке. Не вдыхайте пар, непосредственно исходящий от форсунки.

**18)** Не эксплуатируйте изделие на открытом воздухе. Прибор предназначен только для использования в закрытых помещениях.

**19)** Не прикасайтесь к прибору или штепселю мокрыми руками. Это может привести к удару электрическим током.

**20)** Не заливайте воду в любые другие отверстия и полости, за исключением резервуара для воды. Запрещается заполнять резервуар сильно горячей (выше 40 градусов С) или кипящей водой.

**21)** Запрещается подставлять корпус прибора под струю воды или погружать в другие жидкости.

**22)** Чрезмерное увлажнение помещения может привести к конденсации влаги на окнах и других поверхностях. Если это случилось - срочно выключите увлажнитель воздуха.

**23)** Никогда не используйте бензин и его производные для очистки изделия или его частей. В данном случае, пластиковый корпус прибора может быть разрушен, что приведет к поражению электрическим током или пожару.

**24)** Пожалуйста, вынимайте сетевой шнур из розетки, если Вы не используете изделие в течение длительного периода времени. Извлекая сетевой шнур, придерживайте розетку, аккуратно вынимая штепсель. В противном случае это может привести к короткому замыканию и пожару.

## УСТРОЙСТВО ПРИБОРА

Многофункциональный увлажнитель воздуха «АТМОС-3101/3103» состоит из корпуса и встроенного в его нижнюю тыловую часть водяного резервуара.

На передней панели корпуса прибора в верхней части находится цифровой светодиодный дисплей и клавиши управления. Ниже расположены электродвигатель с лопастным вентилятором и рассекателем воздушного потока, а также форсунка испарения воды. В нижней части передней панели имеется окно контроля уровня жидкости в водяном резервуаре, а также выдвижная планка для обеспечения дополнительной устойчивости прибора.

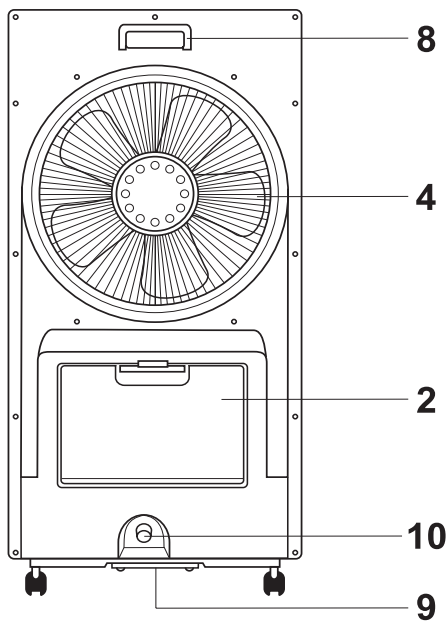
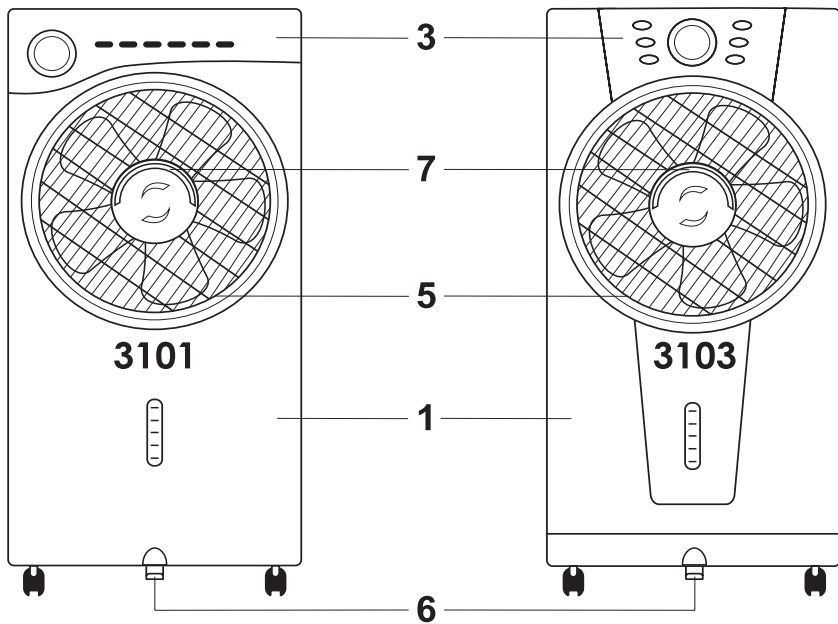
Тыловая панель корпуса прибора имеет в верхней части защитную решетку лопастного вентилятора, а в нижней части - углубленное внутрь корпуса пространство для установки водяного резервуара. Снизу также расположено дренажное отверстие с крышкой и сетевой провод с вилкой для подключения к источнику питания 220 В. Воздушный фильтр установлен ниже дренажного отверстия под специальной крышкой на четырех крепежных болтах.

Внутри корпуса в нижней части под водяным резервуаром находится испарительная камера, в которой расположены: датчик уровня воды, преобразователь, воздушное отверстие и проводящий воздуховод для подачи водяного пара к форсунке. Водяной резервуар содержит сверху ручку с защелкой, а снизу - закручивающуюся крышку с клапаном.

Необходимо добавить, что для обеспечения мобильности перемещения увлажнитель воздуха имеет четыре компактных колесика снизу, а сверху ручку в виде углубления в корпусе на тыловой панели. Также имеется пульт дистанционного управления для комфортного управления увлажнителем воздуха на расстоянии.

Многофункциональный ультразвуковой увлажнитель воздуха «АТМОС-3101/3103» способен функционировать в различных режимах, включая вентиляцию воздуха в помещении, его увлажнение, очистку и ионизацию. С помощью клавиш управления на передней панели пользователь может выбрать приемлемый режим работы прибора.

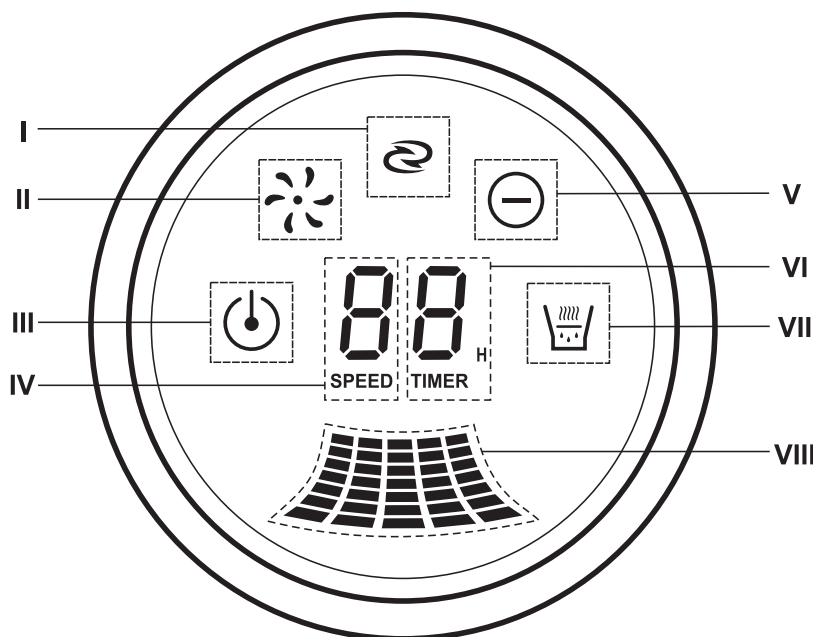
Изделие снабжено интерактивным цифровым светодиодным дисплеем, который информирует пользователя определенными цифровыми, световыми и звуковыми сигналами о состоянии и режимах работы прибора.



- 1 Корпус
- 2 Водяной резервуар
- 3 Панель управления
- 4 Лопастной вентилятор
- 5 Рассекатель воздушного потока
- 6 Выдвижная планка
- 7 Форсунка
- 8 Ручка
- 9 Воздушный фильтр
- 10 Крышка дренажного отверстия

Многофункциональный увлажнитель воздуха «АТМОС-3101/3103».  
 Схема частей и деталей

## СВЕТОДИОДНЫЙ ДИСПЛЕЙ



Светодиодный цифровой дисплей. Структурная схема.

- |                                                                        |                                                                                   |
|------------------------------------------------------------------------|-----------------------------------------------------------------------------------|
| <b>I</b> Индикатор включения рассекателя воздушного потока             | <b>V</b> Индикатор включения режима ионизации воздуха                             |
| <b>II</b> Индикатор скорости вращения вентилятора                      | <b>VI</b> Заданная пользователем продолжительность работы прибора в часах (TIMER) |
| <b>III</b> Индикатор включения питания прибора                         | <b>VII</b> Индикатор включения режима очистки и увлажнения воздуха                |
| <b>IV</b> Заданная пользователем скорость вращения вентилятора (SPEED) | <b>VIII</b> Индикатор включения режима вентиляции воздуха                         |



## ПРИНЦИП ДЕЙСТВИЯ

Увлажнитель воздуха «АТМОС-3101/3103» относится к типу многофункциональных приборов, которые способны выполнять одновременно сразу несколько операций, способствующих значительному комфортному улучшению климатических условий в закрытых помещениях.

Во-первых, прибор способен увлажнять воздух, используя ультразвуковой принцип распыления воды. Это новый принцип в области увлажнения воздуха, который позволяет достигать большой мощности с одновременно низким уровнем шума и энергопотреблением. В изделии используется пьезокерамический элемент (преобразователь), который способен преобразовывать электрическое напряжение высокой частоты в механические (ультразвуковые) колебания. В данном изделии из водяного резервуара с помощью датчика уровня жидкости непрерывно подается необходимое количество воды в испарительную камеру, которая находится в нижней части внутри корпуса прибора. Находящийся на дне испарительной камеры преобразователь образует в воде чередующиеся между собой волны повышенного и пониженного давления. В областях пониженного давления происходит испарение жидкости без нагрева (эффект кавитации). За счет потока воздуха, водяная смесь мелкодисперсных частиц устремляется из испарительной камеры через направляющий воздуховод к выпускной форсунке. Далее, данная смесь выбрасывается в воздух помещения при обычной комнатной температуре и переходит в парообразное состояние. Поток воздуха в приборе поступает из воздушных отверстий и создается с помощью компактного вентилятора, расположенного внутри корпуса прибора под испарительной камерой.

Во-вторых, необходимо добавить, что поток воздуха, подающийся в испарительную камеру проходит предварительную очистку с помощью блока воздушных фильтров, который расположен на нижней части прибора и закреплен с помощью крышки на четырех крепежных болтах. Блок фильтров имеет два слоя фильтров для очистки воздушного потока:

- первичный хлопчатобумажный фильтр (для задержки крупных пылевых частиц, пуха, волос и шерсти животных),
- фотокаталитический фильтр (позволяет разлагать химическим способом на молекулярном уровне вредные токсичные альдегидные и бензольные соединения, окислы азота и другие газы).

Кроме этого внутри корпуса расположен светодиод ультрафиолетового спектра, который направлен на фотокаталитический фильтр, активируя его действие. Также он одновременно осуществляет бактерицидную обработку воздуха длиной волны 365 нм ультрафиолетового спектра, способной эффективно стерилизовать воздух, уничтожая вирусы и бактерии.

Третья функция прибора - разгон воздушного потока. Внутри верхней части корпуса расположен мощный двухкомпонентный электродвигатель. На его оси находится большой лопастной вентилятор. Существует возможность использования одной из трех скоростей вращения вентилятора в зависимости от пожеланий пользователя. Для создания мощного и равномерного воздушного потока снаружи над вентилятором в виде диска специальной геометрии реализован рассекающий воздушного потока, ось которого также соединяется с электродвигателем. Пользователь может включить функцию вращения рассекающего одновременно с вентилятором. Необходимо добавить, что форсунка испарения расположена в центре рассекающего, что позволяет равномерно увлажнять и распространять увлажненный воздух в помещении.

Еще одна важная функция - ионизация воздуха. Во внутренней части корпуса расположен генератор отрицательных ионов, а на уровне лопастного вентилятора закреплен узел ионизации (концевик с множеством тончайших проводов). С данного концевика испускаются аэроионы и разносятся потоком воздуха от вентилятора по всему пространству помещения. Ионизированный воздух существенно повышает общий иммунитет организма и снижает утомляемость. Наблюдается прилив сил, бодрости и хорошего настроения.

Пользователь может управлять режимами прибора с помощью клавиш управления на передней панели. Для комфортного отображения информации о состоянии и режимах работы, изделие снабжено интерактивным цифровым светодиодным дисплеем, который выдает пользователю определенные цифровые, световые и звуковые сигналы. Имеется пульт дистанционного управления, на котором дублируются все клавиши управления прибора.

## ПРАВИЛА ПОЛЬЗОВАНИЯ

### *Подготовка к эксплуатации*

Выберите подходящее помещение для установки прибора. Увлажнитель воздуха «АТМОС-3101/3103» должен быть установлен вертикально на ровной твердой и жесткой горизонтальной поверхности. Используйте для перемещения прибора ручку (8), а также колеса для скольжения по горизонтальной поверхности (полу). Подберите приемлемое место для установки так, чтобы расстояние до ближайшей стены превышало 50 см. В случае недостаточной длины шнура для подключения к источнику питания 220В, используйте исправный удлинитель. Рекомендуется для фиксации положения прибора и большей устойчивости в целях защиты от падения и перемещения выдвинуть наружу планку (6).

### *Подготовка к работе*

Убедитесь, что прибор выключен, и штепсель сетевого шнура изъят из розетки. Поверните прибор тыловой стороной к себе. Проверьте, чтобы крышка дренажного отверстия (10) была плотно закручена. Для изъятия водяного резервуара (2) из корпуса прибора (1) отожмите защелку в верхней части резервуара вниз и извлеките его из корпуса движением к себе и наверх. Открутите движением против часовой стрелки крышку водяного резервуара, находящуюся в нижней части. Переверните и заполните резервуар (2) свежей водой (примерно 2,5 литра), температура которой не должна превышать 40 градусов С. Затем установите крышку в исходное положение, закрутив ее по часовой стрелке до упора с небольшим усилием. После этого установите водяной резервуар (2) внутрь корпуса прибора в обратном порядке, добиваясь фиксации защелки. Убедитесь, что водяной резервуар плотно прилегает к корпусу прибора и неподвижен. Если Вы установили резервуар правильно, то после установки, вода сразу же начнет перетекать из резервуара в испарительную камеру, которая находится под резервуаром во внутренней части корпуса прибора. Вставьте вилку сетевого провода в розетку источника питания 220В. Вы услышите первоначальный звуковой сигнал. Одновременно включается светодиод ночной подсветки водяного резервуара для контроля уровня жидкости. На дисплее прибора в поле (III) отобразится соответствующий индикатор включения питания прибора - прибор готов к работе.

**Внимание! Рекомендуется применять дистиллированную или отфильтрованную воду для заполнения резервуара. Это поможет избежать появления известковых отложений на предметах, которые находятся в непосредственной близости от работающего увлажнителя, а также на его внутренних деталях. Применение дистиллированной или отфильтрованной воды позволит значительно продлить срок службы прибора.**

### **Режим очистки и увлажнения воздуха**

Нажмите кнопку **MIST** находящуюся на панели управления прибором (3). Вы услышите звуковой сигнал. На светодиодном цифровом дисплее высвечивается индикатор включения режима очистки и увлажнения воздуха (VII), а из форсунки (7) испаряется водяной пар – прибор работает.

Если количество воды недостаточно для начала или продолжения работы прибора, то испарение водяного пара из выпускной форсунки (7) не происходит или прекращается. При этом прибор издает звуковой сигнал автоматического отключения, а индикатор (VII) на светодиодном дисплее гаснет. В данном случае необходимо заправить водой резервуар (2), как описано в разделе «Подготовка к работе».

Повторное нажатие кнопки **MIST** в режиме увлажнения и очистки также сопровождается звуковым сигналом и производит отключение режима.

Помните, что чрезмерное увлажнение помещения может привести к конденсации влаги на окнах и других поверхностях. Если это случилось - срочно выключите прибор.

Необходимо добавить, что поток воздуха, который поступает внутрь прибора через отверстия в нижней части корпуса и необходим для выноса водяного пара из форсунки в пространство помещения, проходит предварительную очистку с помощью блока фильтров и УФ светодиода. Блок фильтров имеет два слоя (первичный хлопчатобумажный и фотокаталитический) и расположен под крышкой на монтажных болтах снизу корпуса, а УФ светодиод спроектирован внутри корпуса и находится напротив блока фильтров во внутренней части прибора.

### **Режим ионизации воздуха**

Нажмите кнопку **ION** находящуюся на панели управления прибором (3). Вы услышите звуковой сигнал. На светодиодном цифровом дисплее высвечивается индикатор включения режима ионизации воздуха (V). Повторное нажатие кнопки **ION** также сопровождается звуковым сигналом и производит отключение данного режима (индикатор (V) погаснет).

Во внутренней части корпуса расположен генератор отрицательных ионов, а на уровне лопастного вентилятора закреплен узел ионизации (концевик с множеством тончайших проводов). С данного концевика испускаются аэроионы и разносятся по всему пространству помещения. Ионизированный воздух существенно повышает общий иммунитет организма и снижает утомляемость. Наблюдается прилив сил, бодрости и хорошего настроения.

### **Режим вентиляции воздуха**

Нажмите кнопку **ON/SPEED** находящуюся на панели управления прибором (3). Вы услышите звуковой сигнал. На светодиодном цифровом дисплее динамически высвечивается индикатор включения режима вентиляции воздуха (VIII). Лопастной вентилятор (4) начинает вращение, создавая мощный воздушный поток. Нажатие кнопки **OFF** сопровождается звуковым сигналом и производит отключение данной функции (индикатор (VIII) погаснет).

### **Переключение скорости вентилятора**

Первоначальное включение режима вентиляции (см. выше) обеспечивает запуск 1-ой скорости вентилятора. При этом индикатор скорости вращения вентилятора (II) отображает процесс вращения, а индикатор «SPEED» (IV) высвечивает номер скорости «1». Следующее нажатие кнопки **ON/SPEED** переключает вентилятор на 2-ю скорость. При этом индикатор (II) ускоряет вращение, а индикатор «SPEED» (IV) высвечивает номер скорости «2». Последующее нажатие той же кнопки переключает вентилятор на 3-ю скорость. Индикатор (II) начинает вращаться еще быстрее, а индикатор «SPEED» (IV) высвечивает номер скорости «3». Дальнейшее нажатие на кнопку вновь обеспечивает включение 1-ой скорости вентилятора. Другими словами, последовательное нажатие на кнопку **ON/SPEED** циклически изменяет скорость вентилятора в следующем порядке:

**1-я скорость → 2-я скорость → 3-я скорость → 1-я скорость**

В зависимости от объема помещения и необходимой скорости проветривания воздуха рекомендуется использование различных скоростных режимов вентилятора. Во время сна разумно использовать 1-ую скорость. Характеристика прокачиваемого объема воздушного потока напрямую зависит от скорости вентилятора. Количество оборотов в минуту для различных скоростей вращения вентилятора выглядит следующим образом:

1-я скорость вентилятора – 750 оборотов в минуту;

2-я скорость вентилятора – 1000 об/мин;

3-я скорость вентилятора – 1150 об/мин.

### **Режим вентиляции с подключением рассекателя воздушного потока**

Для создания мощного и равномерного воздушного потока с большим углом рассеивания в режиме вентиляции пользователь имеет возможность дополнительно подключить вращение рассекателя (5).

Нажмите кнопку **ROTATE** находящуюся на панели управления прибором (3). Вы услышите звуковой сигнал, на светодиодном дисплее отображается индикатор (I). Рассеиватель воздушного потока (5) начинает вращение. Повторное нажатие кнопки **ROTATE** производит отключение данного режима. В этом случае вращение рассекателя воздушного потока (5) прекращается, а индикатор (I) погаснет соответственно. Нажатие кнопки **OFF** также отключает как вращение вентилятора, так и вращение рассекателя.

### **Режим работы с таймером**

Данный режим используется для точной установки времени работы прибора в режиме вентиляции. Пользователь может установить точное количество часов работы прибора в режиме вентиляции (или вентиляции с подключенным рассекателем) от 1 до 9 часов.

Включение режима осуществляется нажатием кнопки **TIMER** на панели управления прибором (3) и сопровождается звуковым сигналом. Однократное нажатие на кнопку устанавливает таймер на 1 час работы, повторное нажатие - на 2 часа и т.д. до 9 часов. Причем индикатор (VI) при каждом нажатии отображает цифрами количество часов работы. Пустое значение индикатора (VI) означает непрерывный режим работы прибора.

### **Управление прибором с помощью пульта дистанционного управления (ДУ)**

Увлажнитель воздуха «АТМОС-3101/3103» имеет пульт ДУ для комфортного управления на расстоянии. Кнопки на пульте ДУ полностью соответствуют кнопкам, представленным на панели управления (3). Питание пульта осуществляется от двух элементов питания по 1,5 В типа «ААА». Если Вы длительное время не используете увлажнитель воздуха, рекомендуется изымать элементы питания из пульта во избежание повреждений электрической схемы и других элементов по причине окисления или протекания.

### **Выключение прибора**

Выключение каждого из режимов работы увлажнителя воздуха «АТМОС-3101/3103» осуществляется нажатием на соответствующую кнопку. Данную информацию можно получить из разделов, опубликованных выше в данной инструкции.

Рекомендуется при длительных перерывах в использовании увлажнителя извлекать штепсель сетевого провода из розетки источника питания 220 В, а также освободить водяной резервуар и испарительную камеру от воды и тщательно высушить.

## **ОБСЛУЖИВАНИЕ**

Уважаемые пользователи! Большая просьба, внимательно отнестись к правилам по обслуживанию прибора, так как их несоблюдение освобождает пользователя от гарантийного ремонта в случае поломки прибора.

Прежде чем производить плановое обслуживание увлажнителя воздуха, необходимо убедиться, что прибор полностью обесточен. Для этого извлеките штепсель сетевого провода из розетки источника питания 220 В. Далее, для удобства обслуживания, переместите изделие на ровную горизонтальную поверхность. Поверните прибор тыловой стороной к себе. Прибор готов для обслуживания.

### **Важная информация о качестве воды**

Как правило, в пригодную для питья водопроводную воду добавляются безвредные для человеческого организма вещества, которые значительно увеличивают жесткость воды. Жесткая вода отличается избыточным содержанием минеральных веществ, в частности, кальция и магния. В результате работы увлажнителя воздуха с водой такого качества на поверхности преобразователя и внутренних деталях прибора образуется значительное количество известковых отложений (накипь). Наличие такого рода отложений на поверхности преобразователя способствует снижению эффективности работы прибора и может привести к выходу из строя. Чтобы избежать вышеупомянутых проблем, рекомендуется использовать для работы прибора предварительно отфильтрованную или дистиллированную воду.

### **Очистка корпуса прибора**

Производите очистку корпуса увлажнителя воздуха по мере необходимости. Для очистки используйте слегка влажную мягкую ткань или марлю. Избавиться от сильных загрязнений поможет ткань, смоченная нейтральным моющим средством. Не допускайте, чтобы на поверхности корпуса оставались царапины, а во внутренней части остатки грязи. Не забудьте тщательно просушить изделие перед эксплуатацией.

### **Очистка водяного резервуара**

Для очистки водяного резервуара (2) извлеките его из корпуса прибора (см. раздел «Правила пользования», пункт «Подготовка к работе»). Открутите движением против часовой стрелки крышку водяного резервуара. Слейте воду и промойте резервуар, чтобы удалить грязь и известковую накипь. В случае сильных загрязнений, рекомендуется полностью промывать резервуар с помощью раствора уксусной кислоты. Для этого необходимо смешать 20 мл белой 9% уксусной кислоты и 200 мл чистой воды.

Рекомендуется производить очистку водяного резервуара как можно чаще, для поддержания чистоты и свежести воды.

### **Очистка испарительной камеры**

Для удаления известковых образований необходимо приготовить раствор, состоящий из 20 мл белой 9% уксусной кислоты и 200 мл чистой воды. Также необходимо подготовить для процесса очистки мягкую ткань и щеточку с мягким ворсом.

Предварительно извлеките водяной резервуар из корпуса прибора (см. раздел «Правила пользования», пункт «Подготовка к работе»). Далее открутите против часовой стрелки крышку дренажного отверстия (10). Слейте воду из испарительной камеры через открытое дренажное отверстие в заранее приготовленную емкость и вновь закрутите по часовой стрелке крышку (10). Аккуратно налейте приготовленный раствор в испарительную камеру и оставьте на 1,5 – 2 часа. Далее поднимите вверх проводящий воздуховод (14) внутри корпуса прибора, освободив его из направляющих стоек. Слегка переместите его внутрь корпуса ближе к передней панели и зафиксируйте в этом положении. При такой фиксации воздуховода (14) преобразователь (12) легко доступен для очистки. Затем при помощи щетки или мягкой ткани очистите от известковых отложений преобразователь (12), датчик уровня воды (11), дренажное отверстие (15), а также поверхности внутренней части испарительной камеры. Рекомендуется более тщательно очистить датчик уровня воды (11). Для этого необходимо открутить болт с верхней крышки датчика, снять крышку и извлечь датчик (поплавок) с вертикальной стойки для более тщательной очистки стойки под датчиком.

После этого открутите крышку дренажного отверстия (10) и слейте раствор, аккуратно промойте испарительную камеру чистой водой. Вновь закрутите крышку (10) и протрите испарительную камеру сухой мягкой тканью. Установите в исходное положение проводящий воздуховод (14), равномерно опустив его на направляющие стойки. Не допускайте погружения корпуса прибора в воду, а также попадания воды в воздушное отверстие (13) испарительной камеры.

Рекомендуется производить очистку испарительной камеры один раз в месяц по мере загрязнения.

### **Очистка воздушного фильтра**

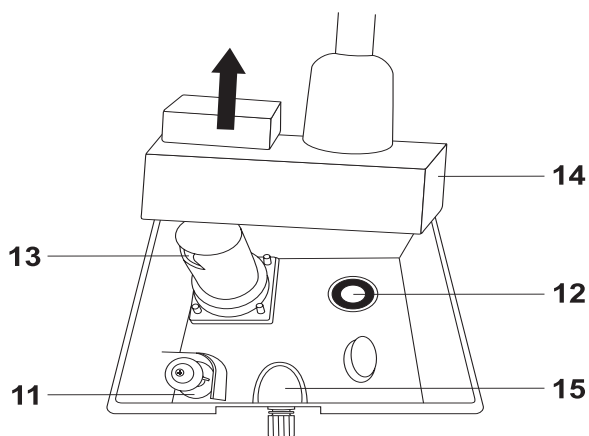
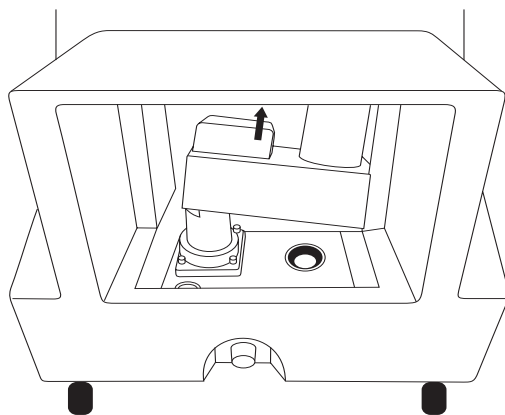
Для предотвращения пролива воды во время очистки воздушного фильтра (9) предварительно извлеките водяной резервуар из корпуса прибора и слейте воду из испарительной камеры через дренажное отверстие (см. пункт выше «Очистка испарительной камеры»). Открутите против часовой стрелки поочередно каждый из четырех монтажных болтов на крышке, находящейся в нижней части прибора. Отсоедините крышку и извлеките из под нее воздушный фильтр (9) наружу.

Встряхните и аккуратно удалите накопившуюся грязь с фильтра. Лучше и удобнее очищать фильтр с помощью пылесоса. Необходимо добавить, что конструкция воздушного фильтра представляет собой комбинацию из двух фильтров: первичного хлопчатобумажного

и фотокаталитического. Поэтому, проводя плановое обслуживание фильтра, не забывайте очищать обе стороны фильтра (первичный и фотокаталитический).

После процесса обслуживания необходимо установить фильтр в обратном порядке, чтобы черная сторона первичного фильтра оказалась обращена наружу в корпусе прибора. После этого установите крышку в исходное положение и закрепите ее монтажными болтами.

Рекомендуется производить очистку воздушного фильтра один раз в месяц по мере загрязнения. Воздушный фильтр рассчитан на весь срок службы увлажнителя воздуха.



Структурная схема элементов испарительной камеры

- |                        |                          |
|------------------------|--------------------------|
| 11 Датчик уровня воды  | 14 Проводящий воздуховод |
| 12 Преобразователь     | 15 Дренажное отверстие   |
| 13 Воздушное отверстие |                          |



## ГАРАНТИЙНЫЕ ОБЯЗАТЕЛЬСТВА

Производитель гарантирует соответствие изделия требованиям технических условий при соблюдении владельцем инструкции по эксплуатации, транспортировке и хранению. Качество изделия проверяется непосредственно перед отправкой с завода. Увлажнитель воздуха «АТМОС-3101/3103» адаптирован для эксплуатации на территории РФ и имеет Сертификат Соответствия.

Гарантийный срок эксплуатации - 12 месяцев со дня продажи. Дата продажи и штамп магазина в инструкции по эксплуатации является необходимым условием гарантийного обслуживания.

Производитель освобождается от исполнения гарантийных обязательств в случаях: вмешательства в работу внутренних частей прибора, повреждений корпуса и его составных частей, неисправностей в работе, произошедших по вине пользователя при несоблюдении инструкции по эксплуатации или в случае разборки и осуществления самостоятельного ремонта, а также повреждений, произошедших из-за форс-мажорных обстоятельств. В вышеперечисленных случаях ремонт производится за счет владельца.

Прибор также не подлежит гарантийному ремонту, если пользователь не соблюдал правила обслуживания прибора (в частности, игнорировал процесс очистки при использовании жесткой воды для заполнения водяного резервуара).

ИЗДЕЛИЕ ПРОИЗВЕДЕНО:

**АТМОС Ко., Лтд., 15 Хсин Рен Роуд, Ан-Пинг, Тайнань, Тайвань.**



## СЕРВИСНОЕ ОБСЛУЖИВАНИЕ

Уважаемые пользователи! Мы будем рады выслушать все Ваши пожелания и рекомендации по работе прибора. В случае возникновения вопросов или неисправностей, обращайтесь за помощью только в специализированный сервисный центр по обслуживанию увлажнителей воздуха.

**Убедительная просьба, при обращении в сервисный центр предварительно тщательно очистить испарительную камеру, преобразователь и водяной резервуар. При себе необходимо иметь прибор и данную инструкцию по эксплуатации.**

**Адрес сервисного центра:**

**117639, г. Москва, Варшавское шоссе д. 102, ООО «ТТЦ ТВ-СЕРВИС»,  
тел. (499) 610-3959. Часы работы: ПН - ПТ с 9.00 до 18.00, СБ с 9.00 до 15.00**

Дата продажи..... Штамп магазина.....

Подпись продавца..... Серийный номер.....

Причина обращения в сервисный центр.....

Категория ремонта: гарантийный / платный

Дата..... Подпись.....

